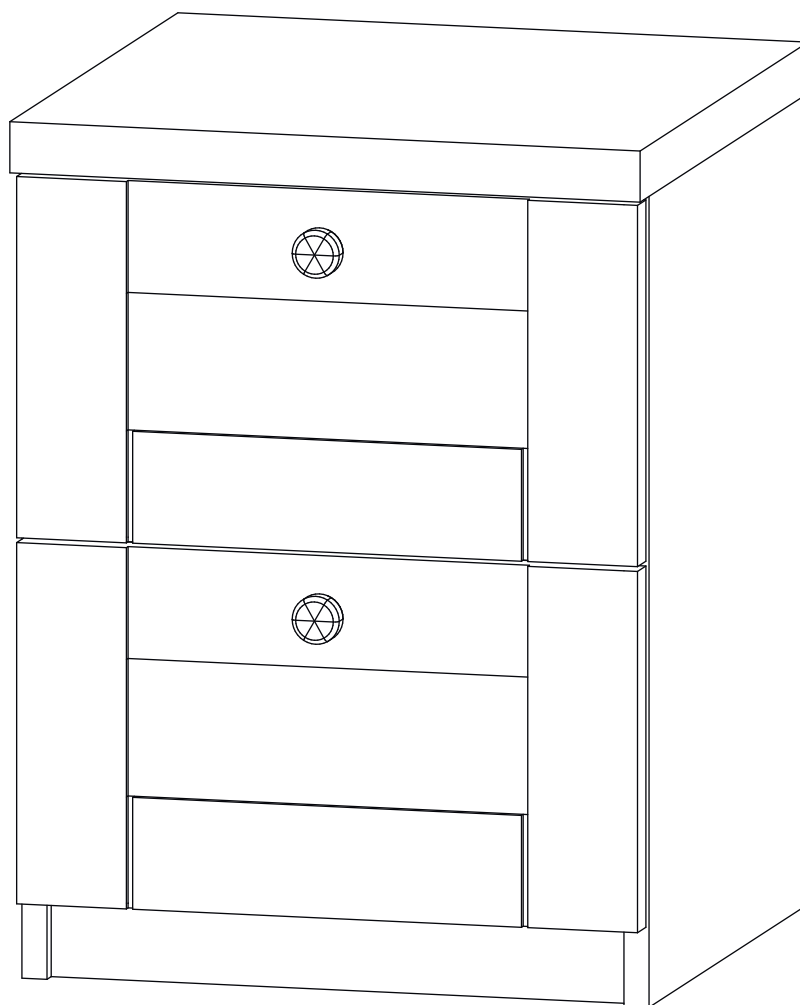


Инструкция по сборке

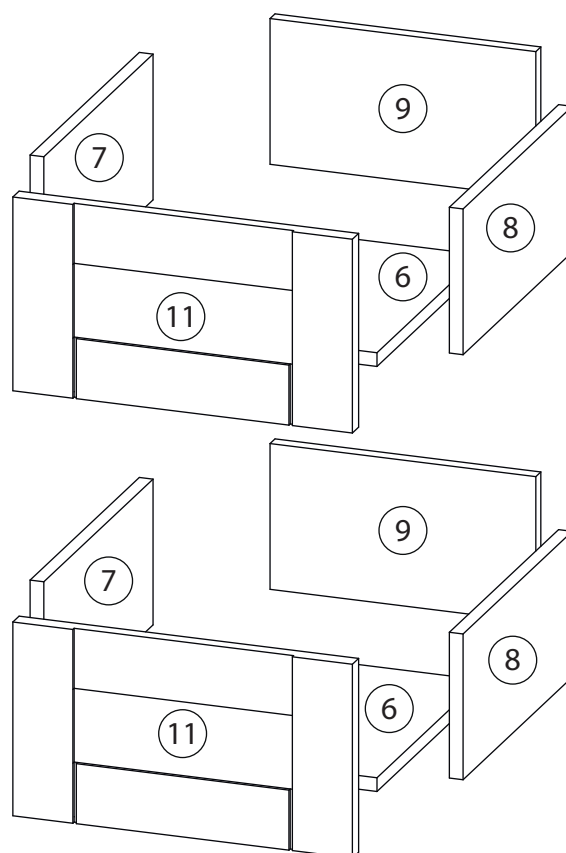
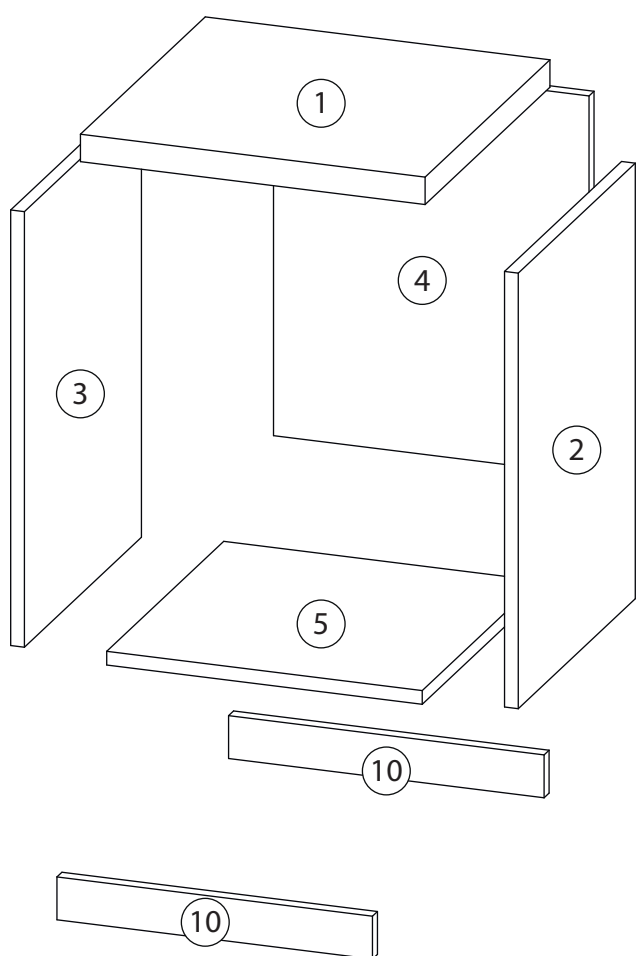
София

Тумба - 2

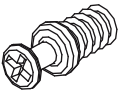
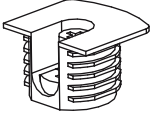
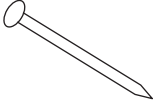
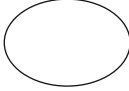
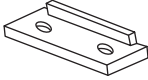

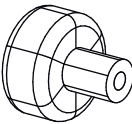
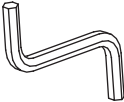
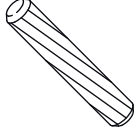

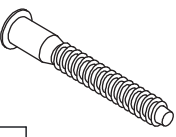


Детали

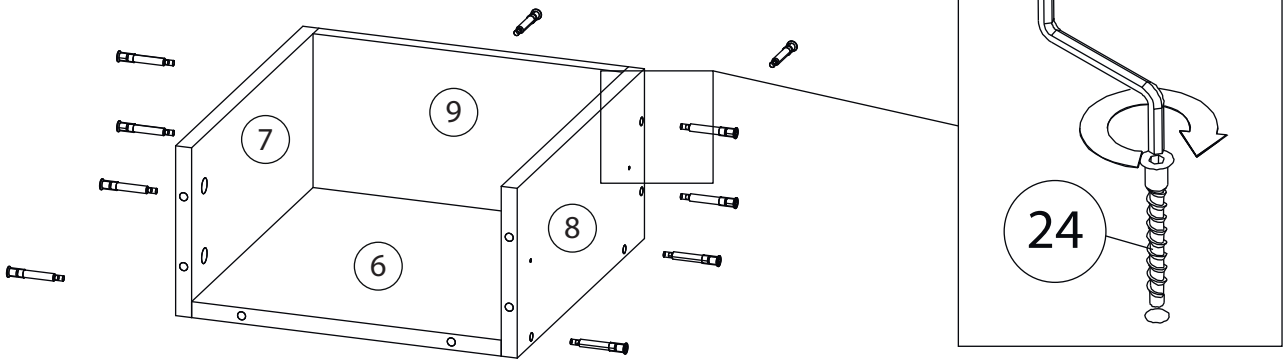
Поз.	Наименование	Кол-во	Длина	Ширина
1	Крыша	1	402	400
2	Бок правый	1	508	375
3	Бок левый	1	508	375
4	Фронтальная	1	442	368
5	Дно	1	368	375
6	Дно ящика	2	310	334
7	Бок. ящ. левая	2	170	350
8	Бок. ящ. правая	2	170	350
9	Задн. пан. ящика	2	170	310
10	Цоколь	2	368	50
11	Фасад	2	226	396



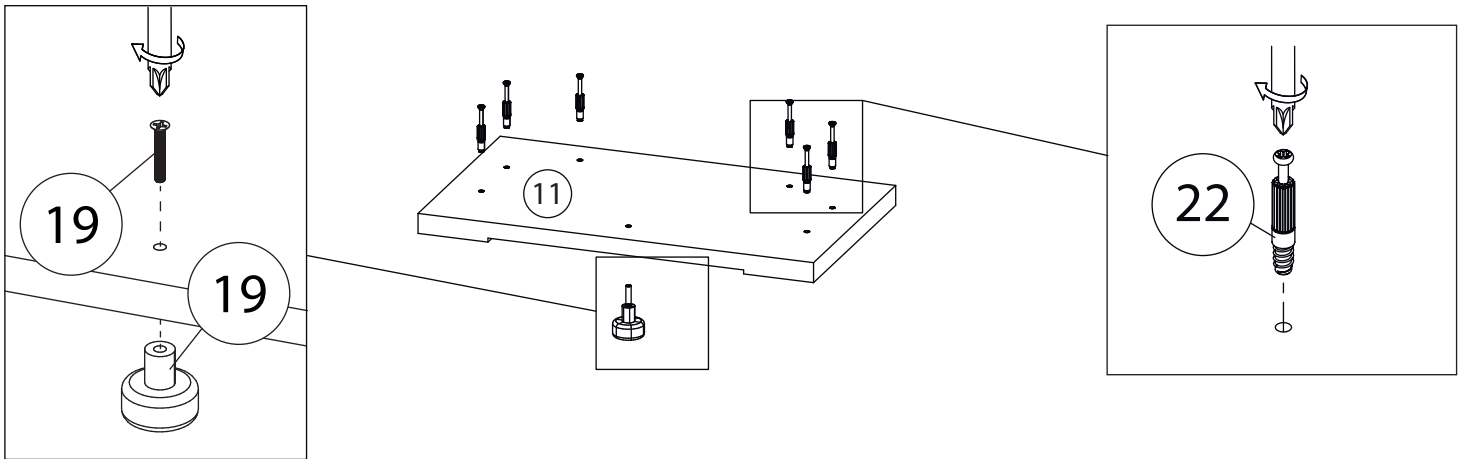
Фурнитура

					
<p>12</p> <p><u>Винт для стяжки</u> <u>VB35</u></p>	<p>13</p> <p><u>Стяжка VB35</u></p>	<p>14</p> <p><u>Гвоздь 1,6x25</u></p>	<p>15</p> <p><u>Заглушка</u> <u>самоклеющаяся</u></p>	<p>16</p> <p><u>Подпятник</u></p>	<p>17</p> <p><u>Саморез 3,5x16</u></p>
					
<p>18</p> <p><u>Шариковые</u> <u>направляющие</u></p>	<p>19</p> <p><u>Ручка кнопка</u></p>	<p>20</p> <p><u>Ключ зиг-заг к</u> <u>шестиграннику</u></p>	<p>21</p> <p><u>Шкант бук</u></p>	<p>22</p> <p><u>Шток эксцентрика</u></p>	<p>23</p> <p><u>Эксцентрик</u></p>
					
<p>24</p> <p><u>Евровинт 7x50</u></p>					

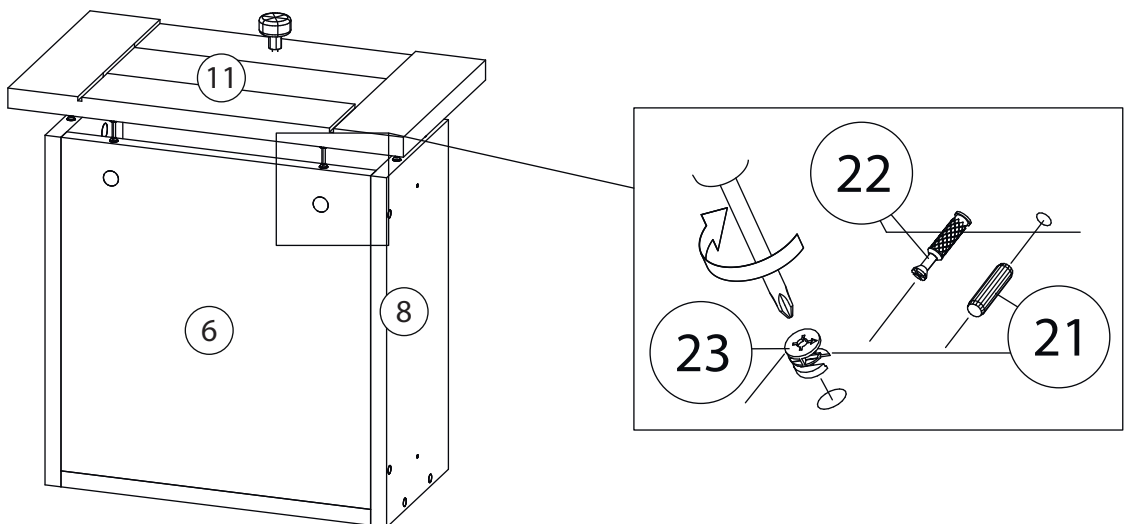
1



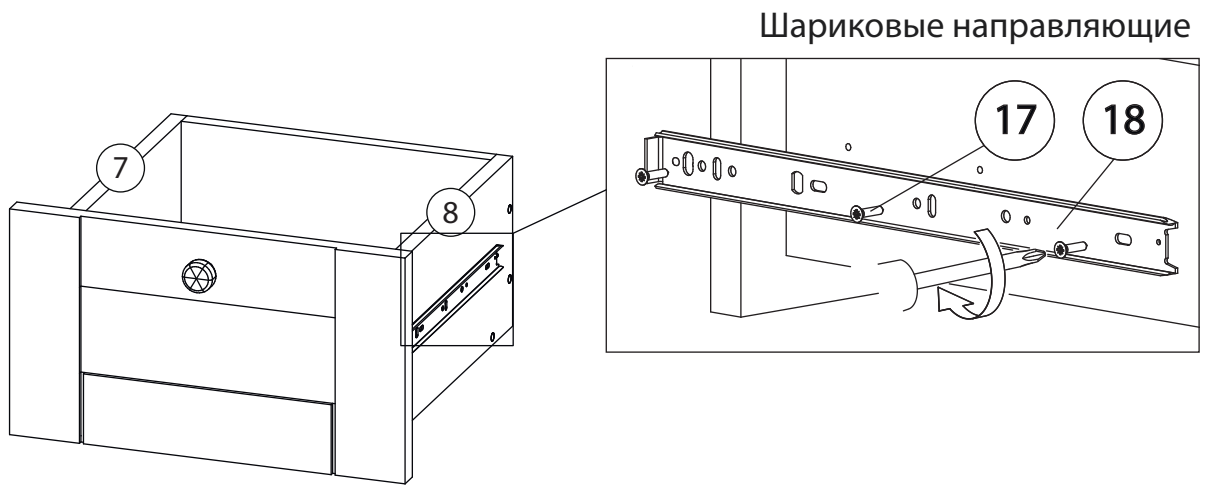
2



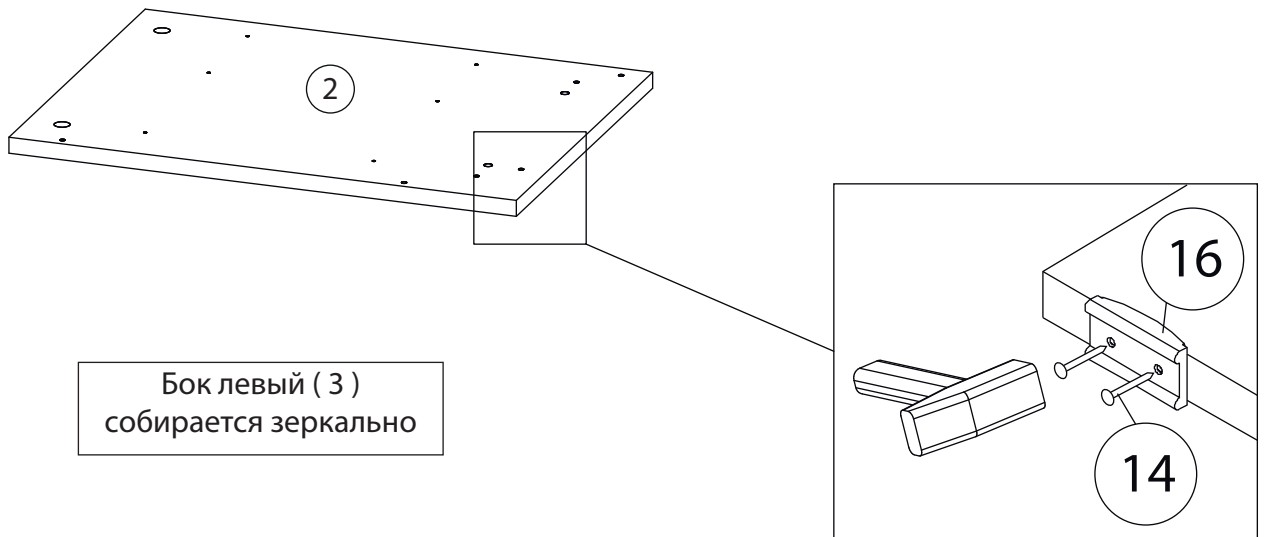
3



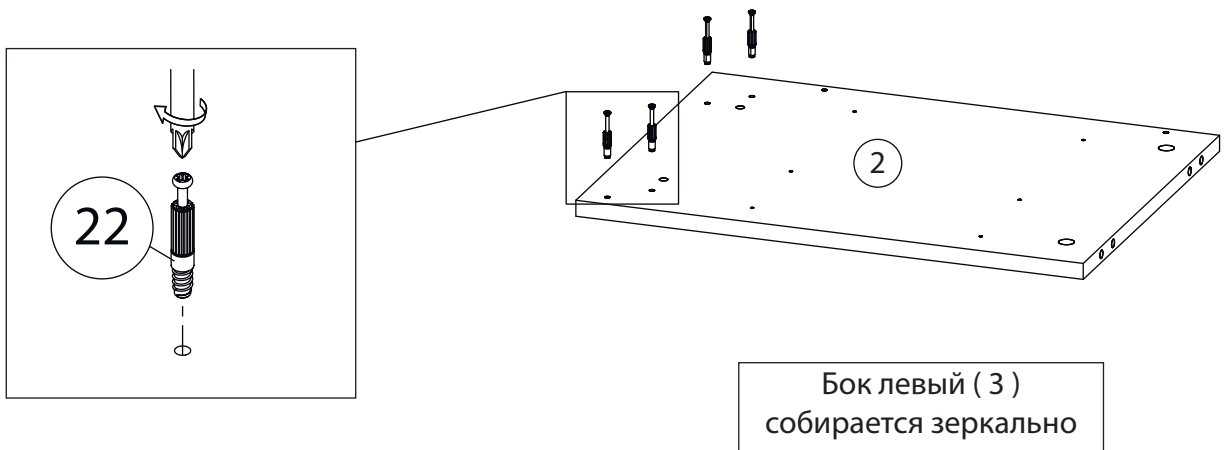
4



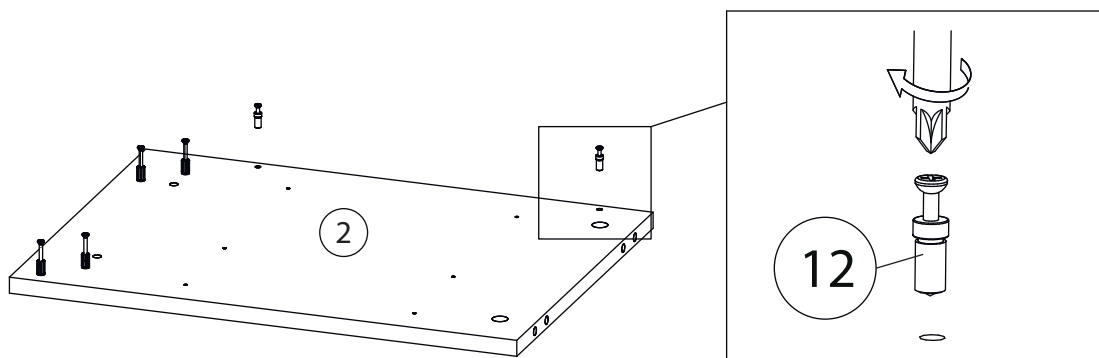
5



6

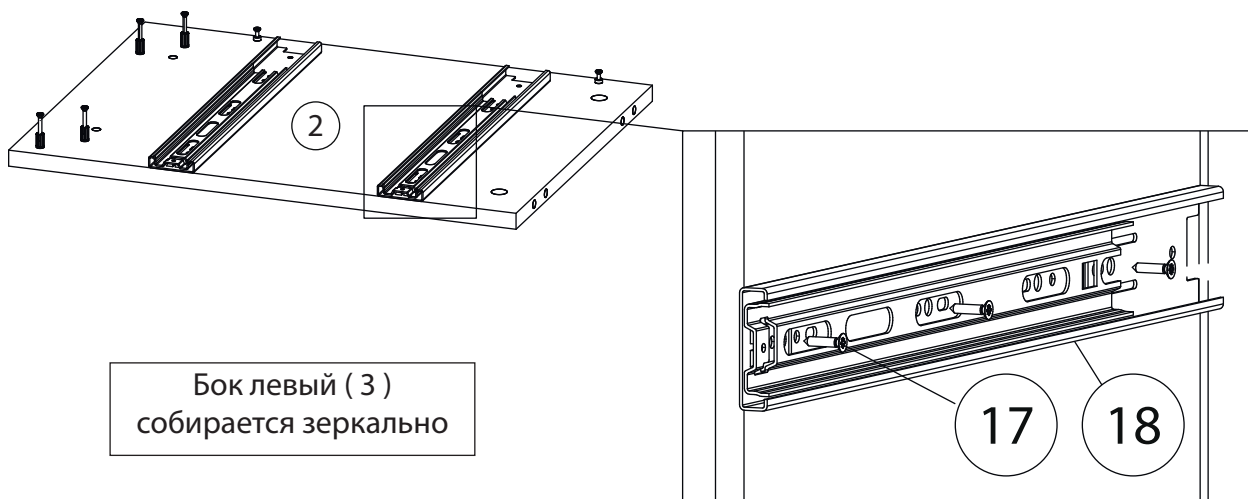


7



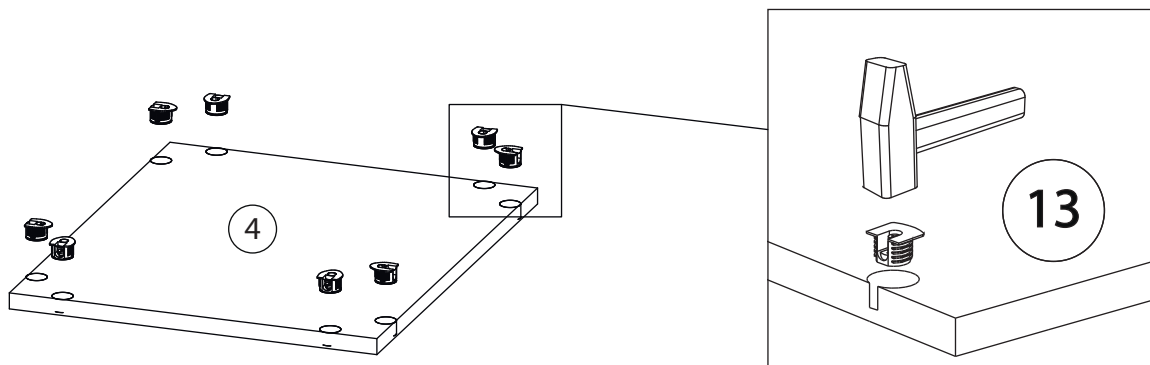
Бок левый (3)
собирается зеркально

8

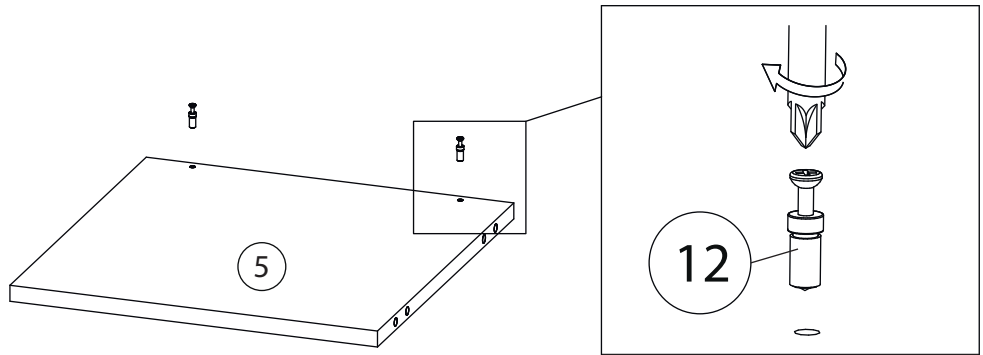


Бок левый (3)
собирается зеркально

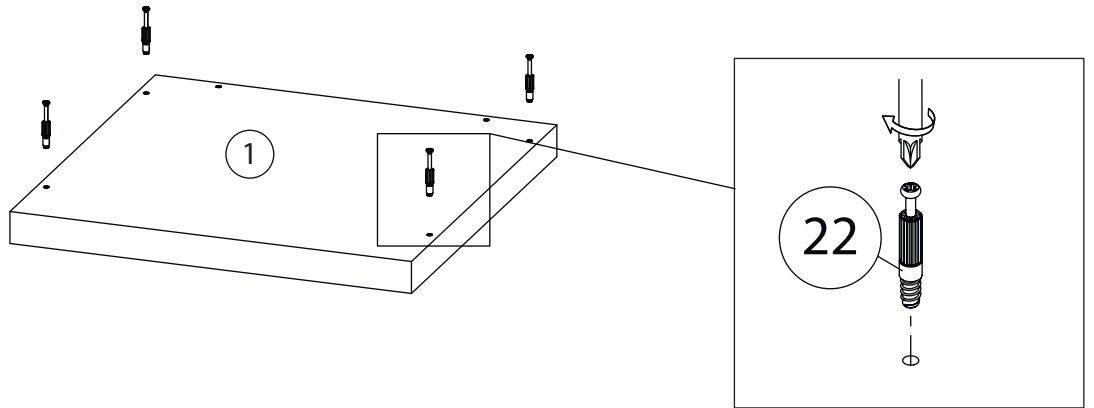
9



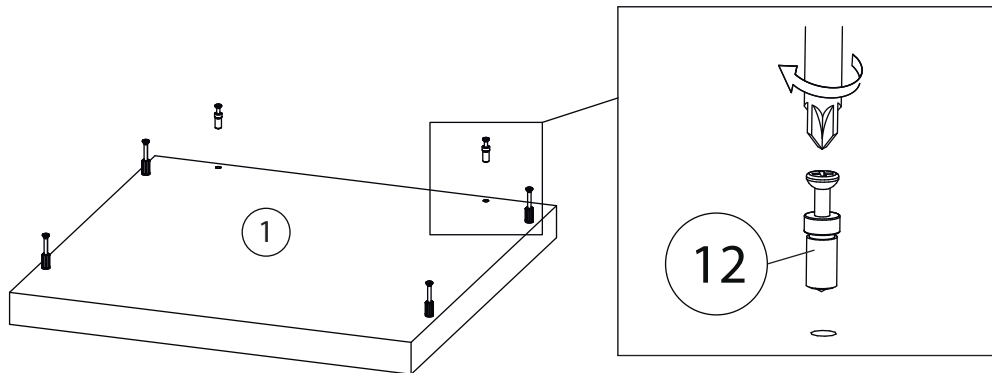
10



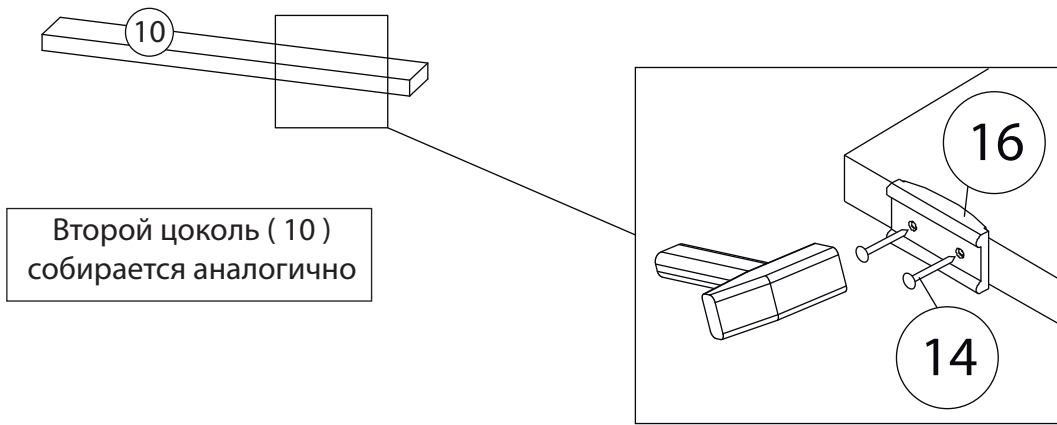
11



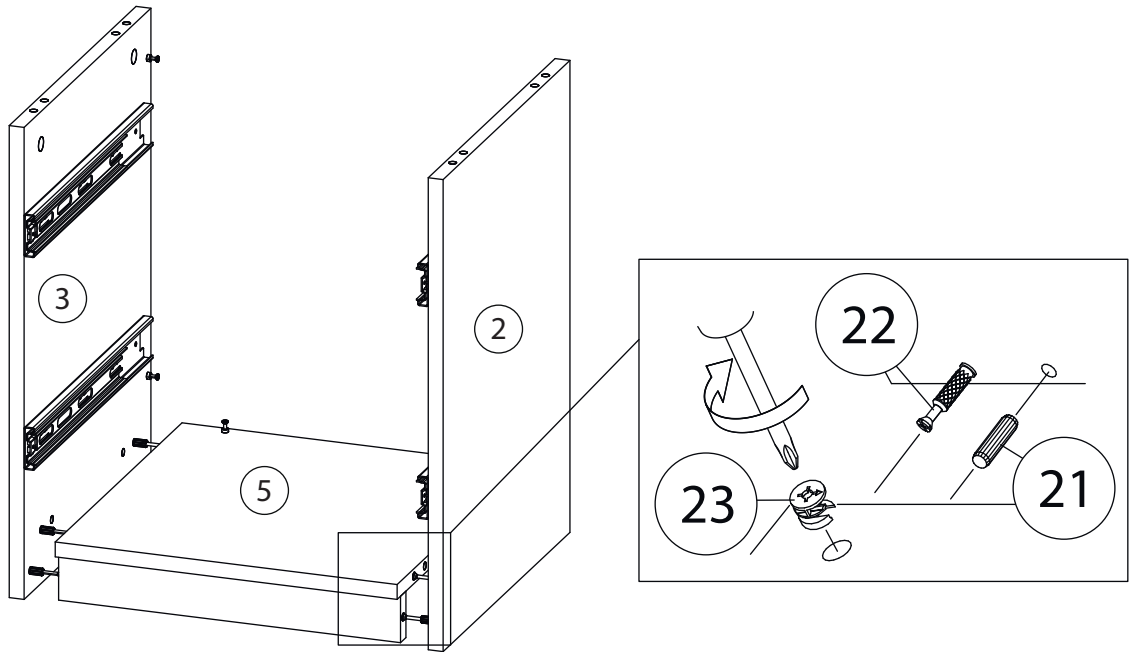
12



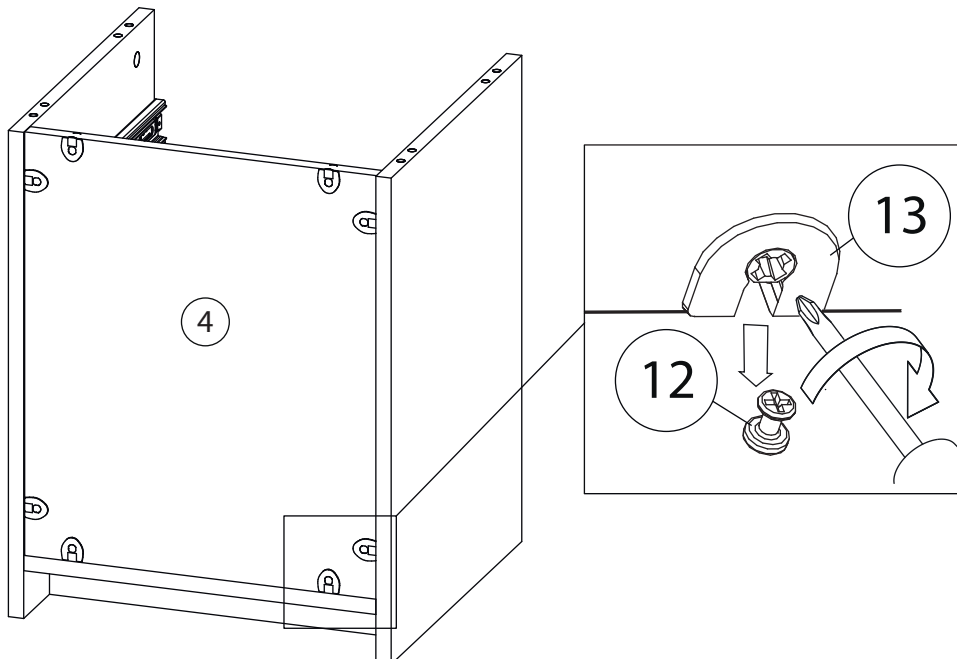
13



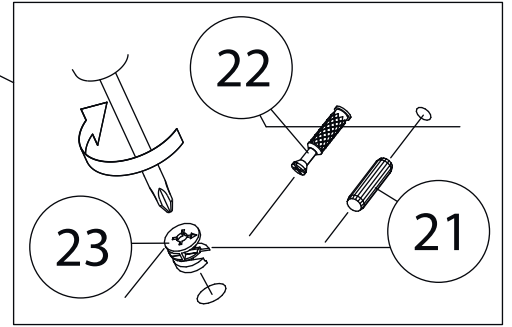
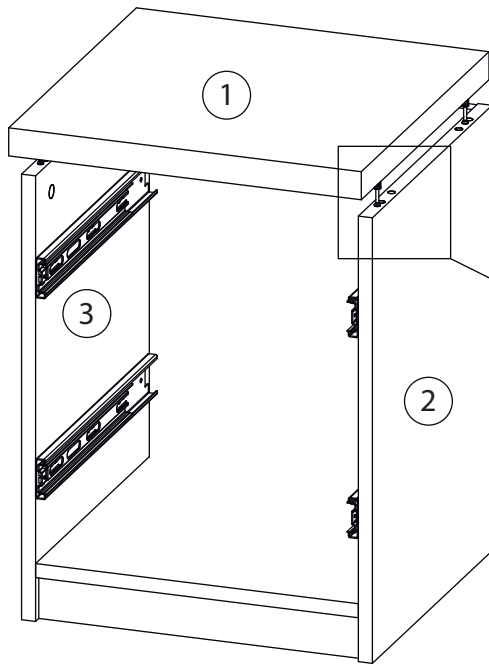
14



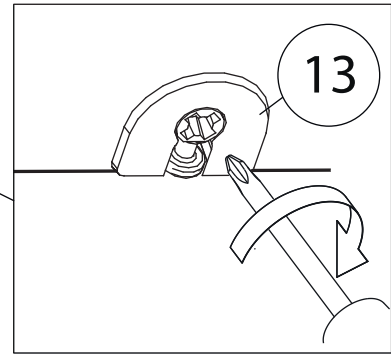
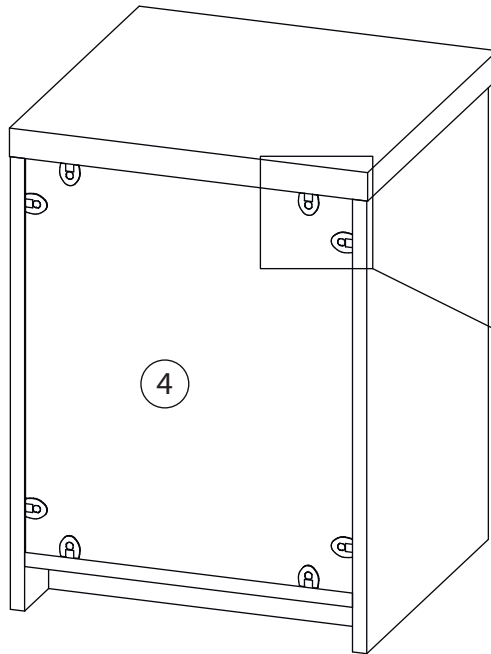
15



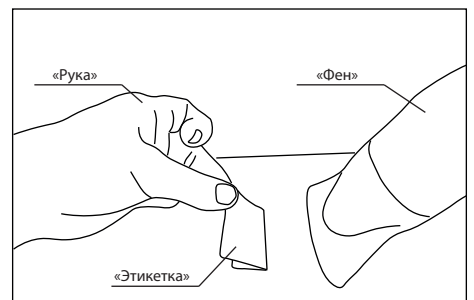
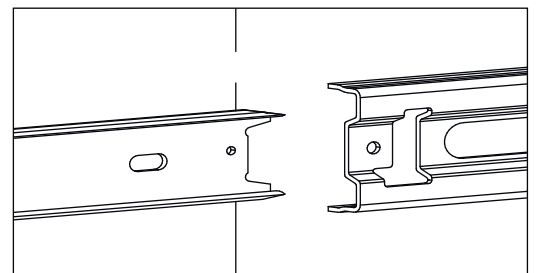
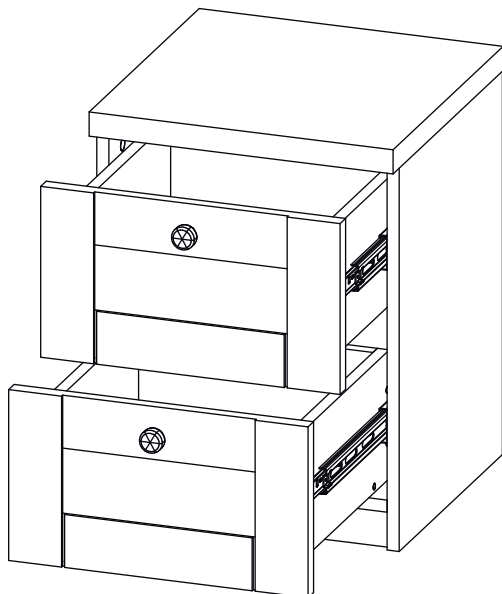
16



17



18



Удалить с детали этикетки со штрихкодом при помощи фена.