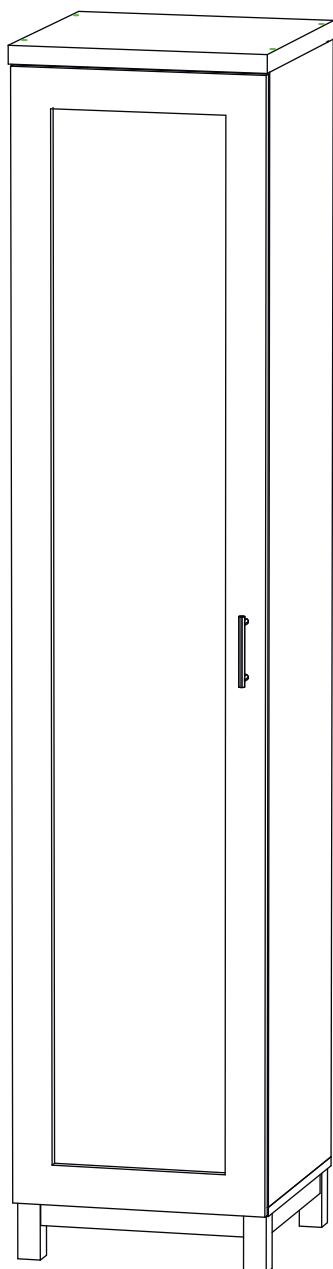


Инструкция по сборке

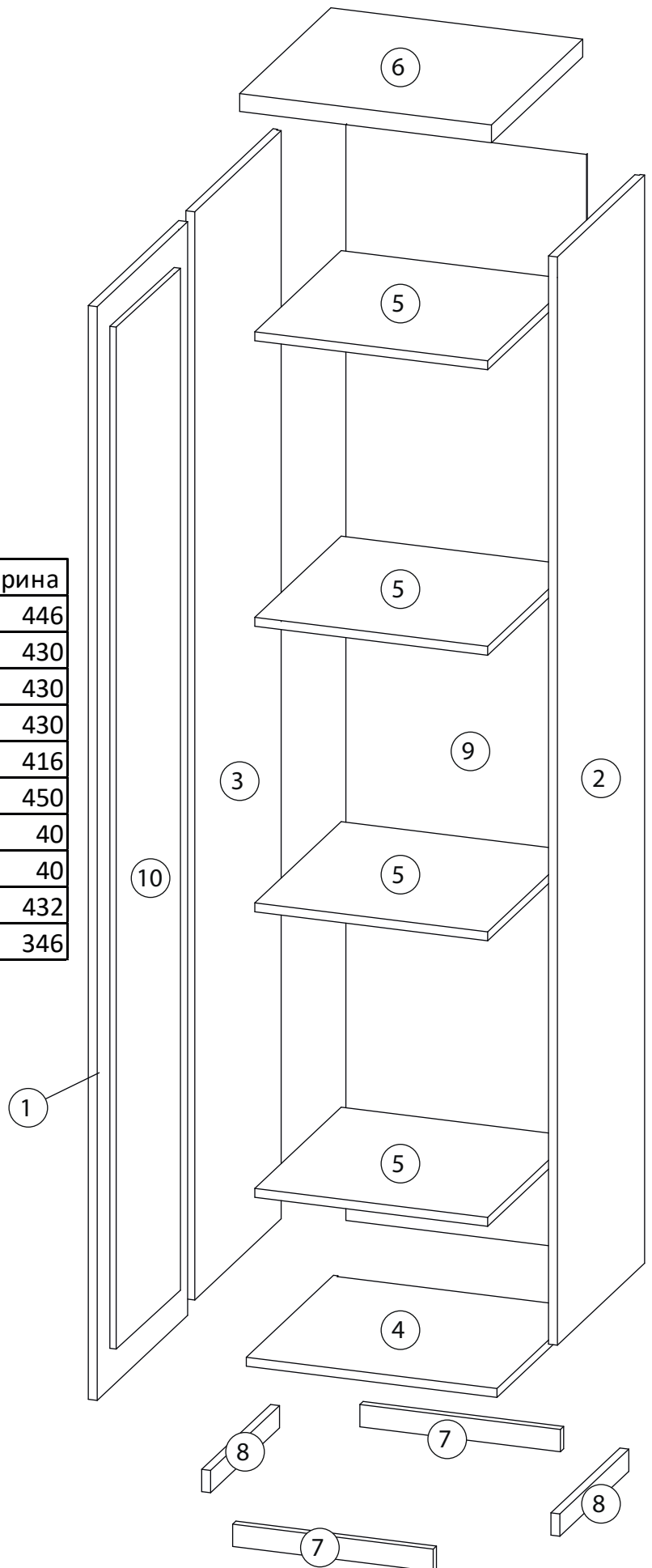
Техас

Колонка №3

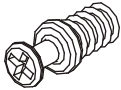
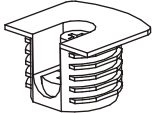
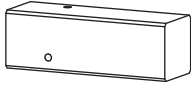
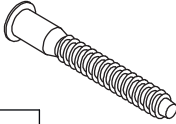
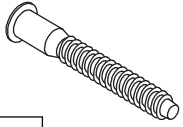

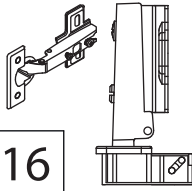
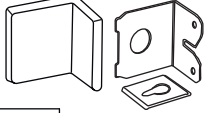
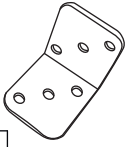
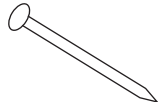
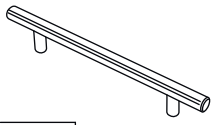
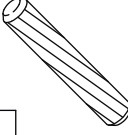
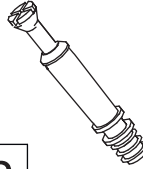


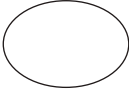
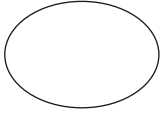
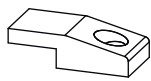


Детали

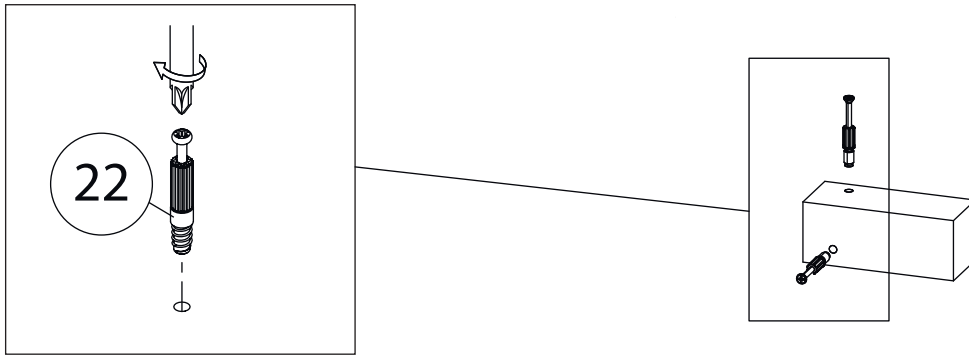
Поз.	Наименование	Кол-во	Длина	Ширина
1	Фасад	1	1962	446
2	Бок правый	1	1952	430
3	Бок левый	1	1952	430
4	Дно	1	450	430
5	Полка	4	418	416
6	Столешница	1	452	450
7	Планка	2	360	40
8	Планка	2	340	40
9	Задняя стенка	1	1966	432
10	Стекло	1	1862	346



Фурнитура

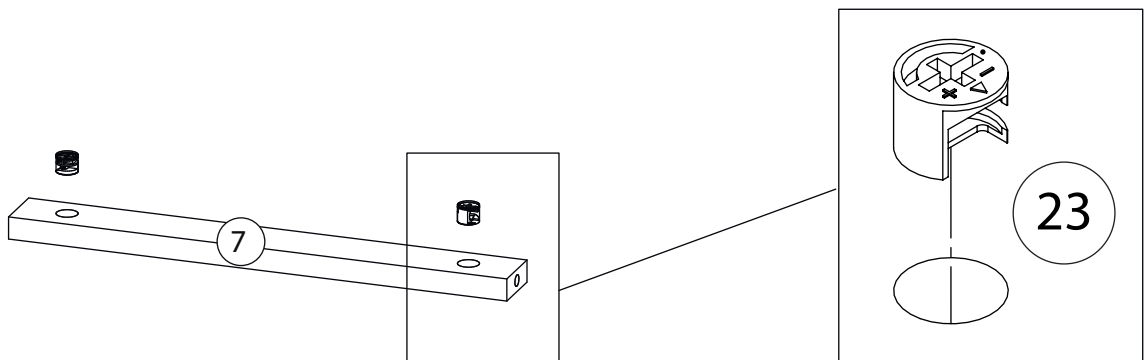
				
10	11	12	13	14
<u>Винт для стяжки VB35</u>	<u>Стяжка VB35</u>	<u>Опора</u>	<u>Евровинт 7x50</u>	<u>Евровинт 7x70</u>
				
15	16	17	18	19
<u>Саморез 3,5x16</u>	<u>Петля накладная без довод./с довод.</u>	<u>Крепежный уголок</u>	<u>Уголок</u>	<u>Гвоздь 1,6x25</u>
				
20	21	22	23	24
<u>Ручка</u>	<u>Шкант бук</u>	<u>Шток эксцентрика</u>	<u>Эксцентрик</u>	<u>Евровинт 6,3x13</u>
				
25	26	27		
<u>Заглушка Ø13</u>	<u>Заглушка Ø17-20</u>	<u>Зеркалодержатель пластмассовый</u>		

1



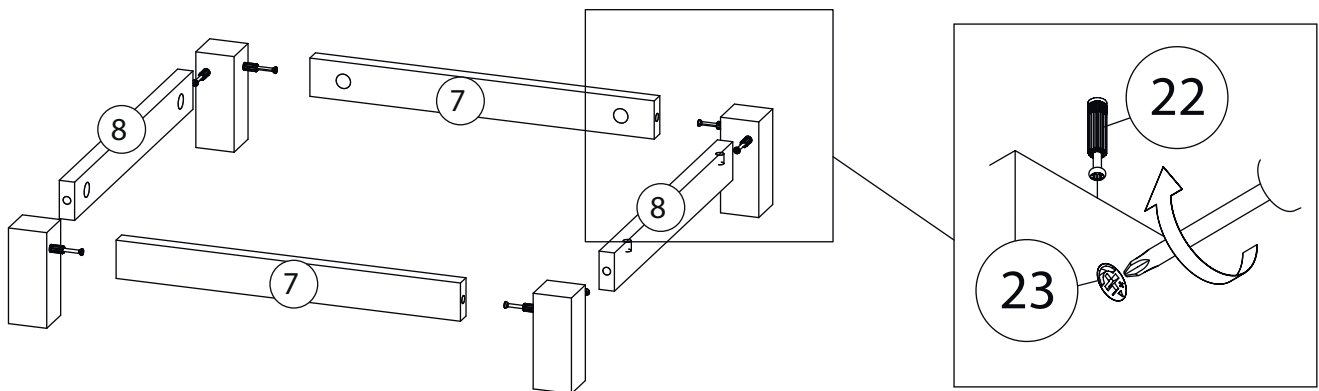
Остальные опоры
собирается аналогично.

2

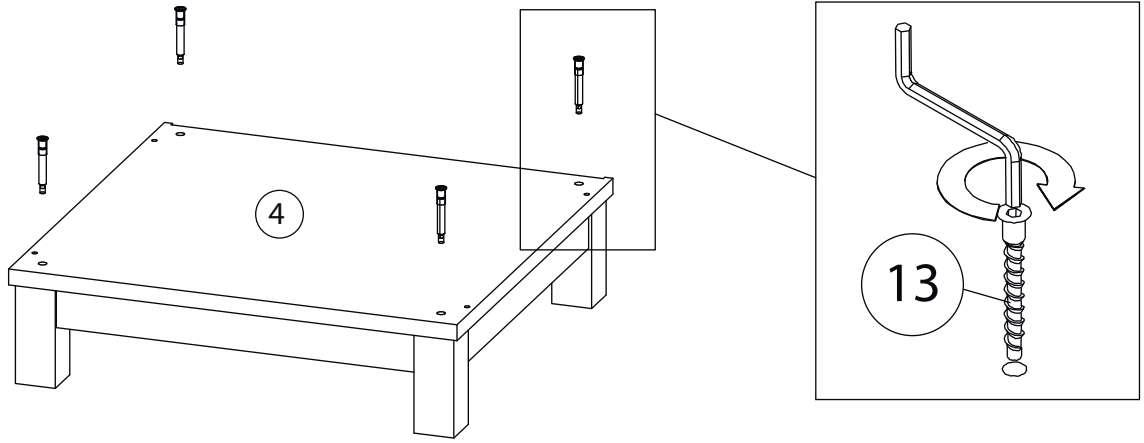


Планка (8)
собирается аналогично

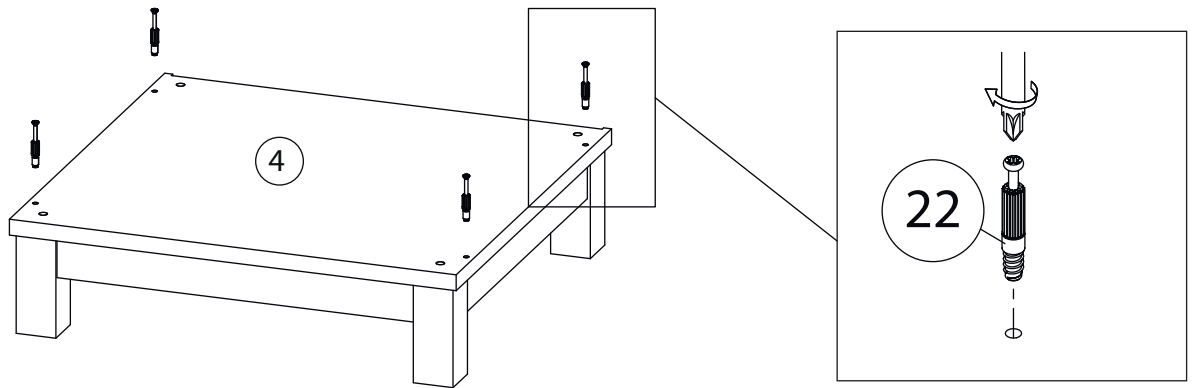
3



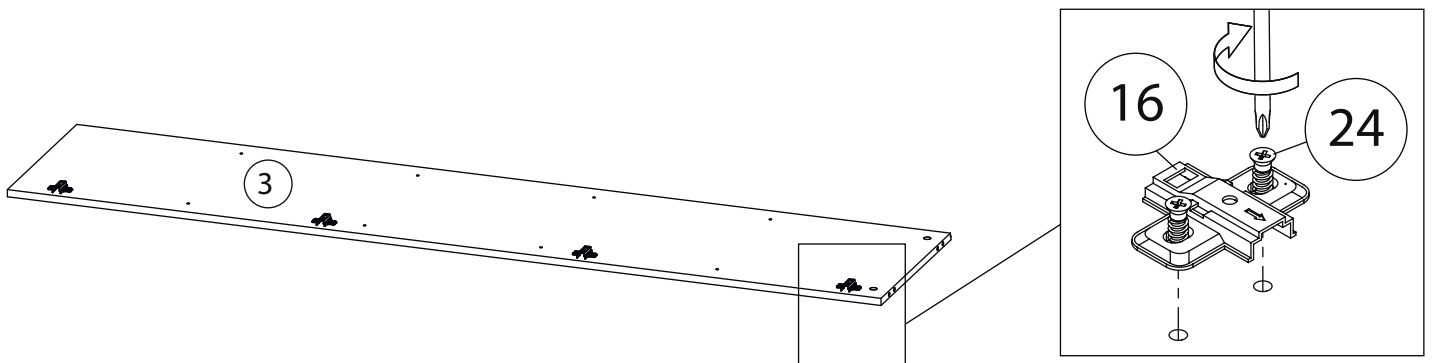
4



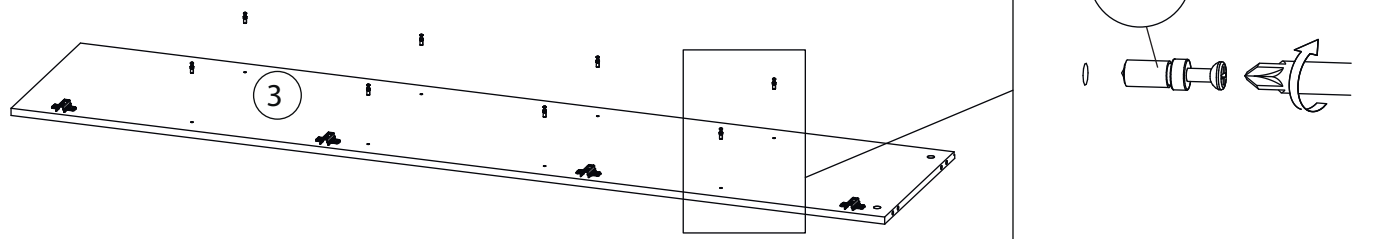
5



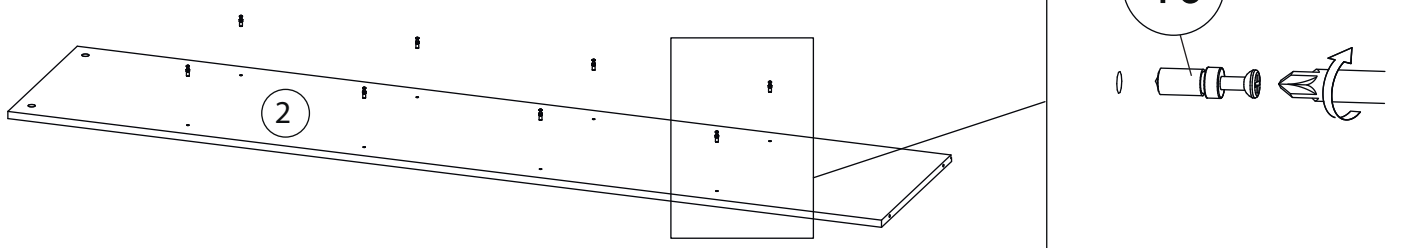
6



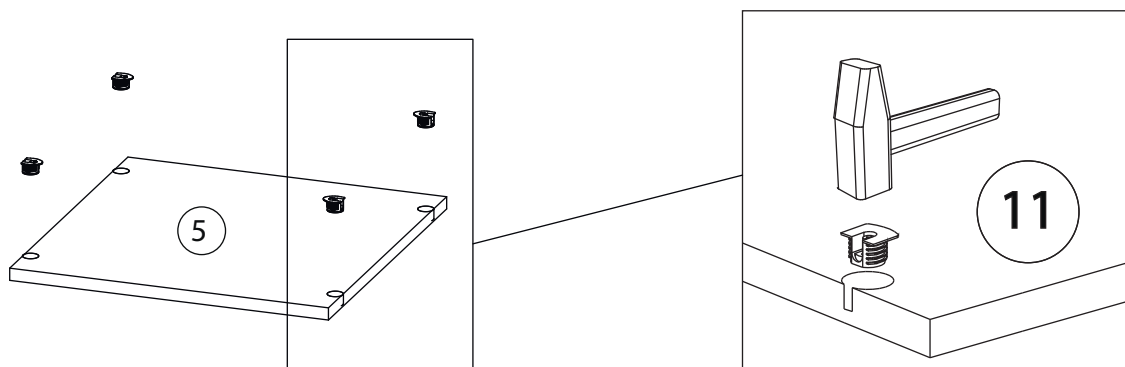
7



8

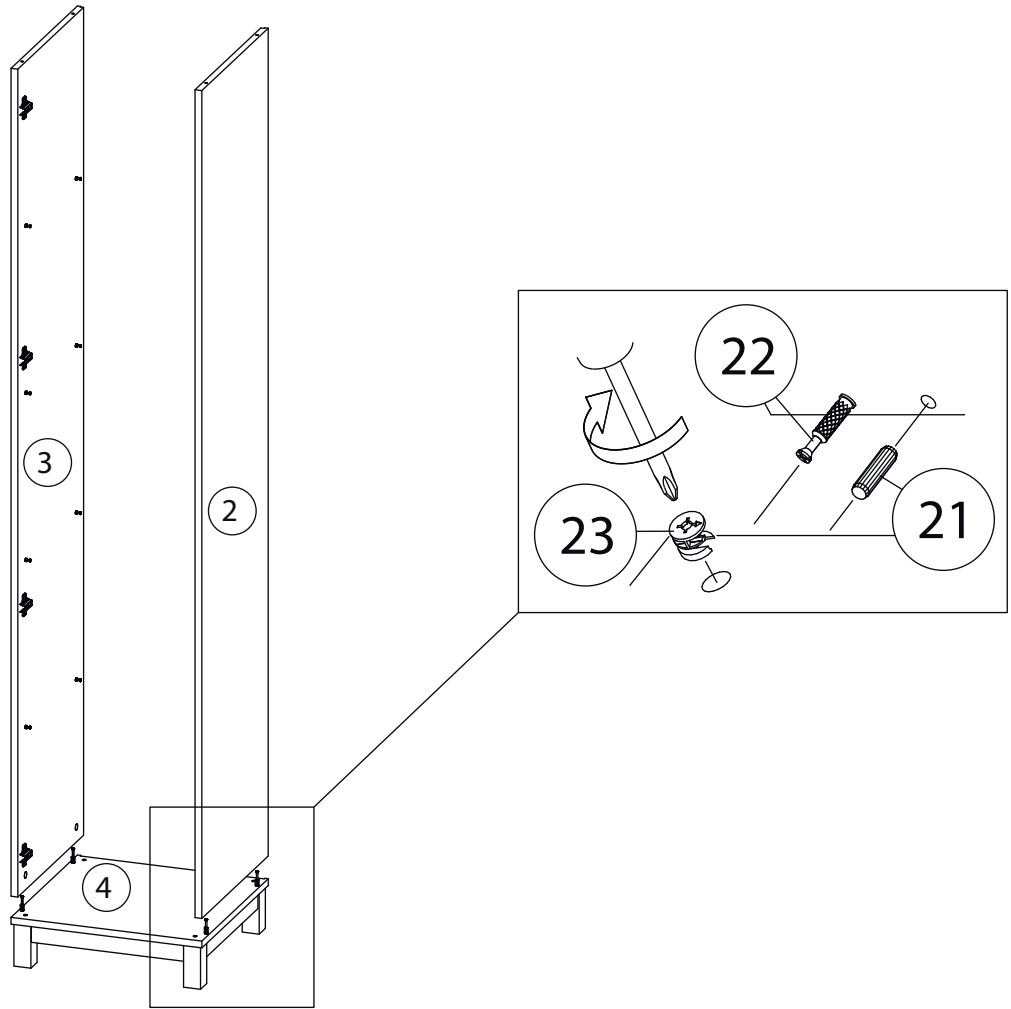


9

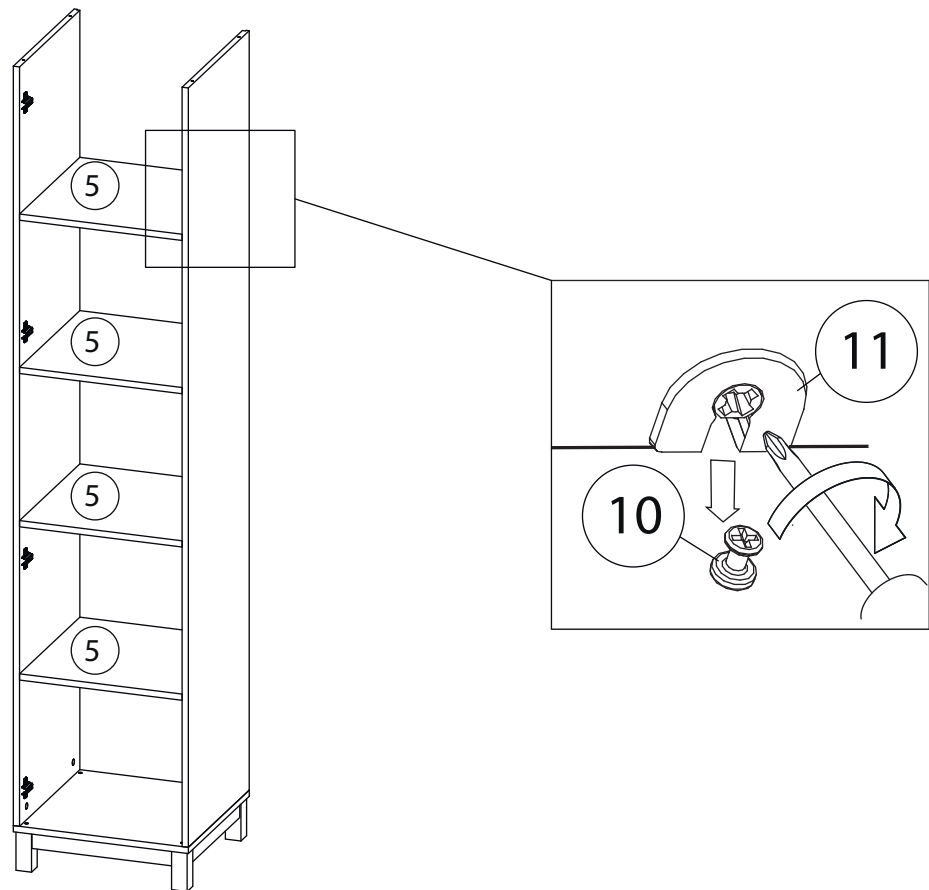


Остальные полка (5)
собирается аналогично

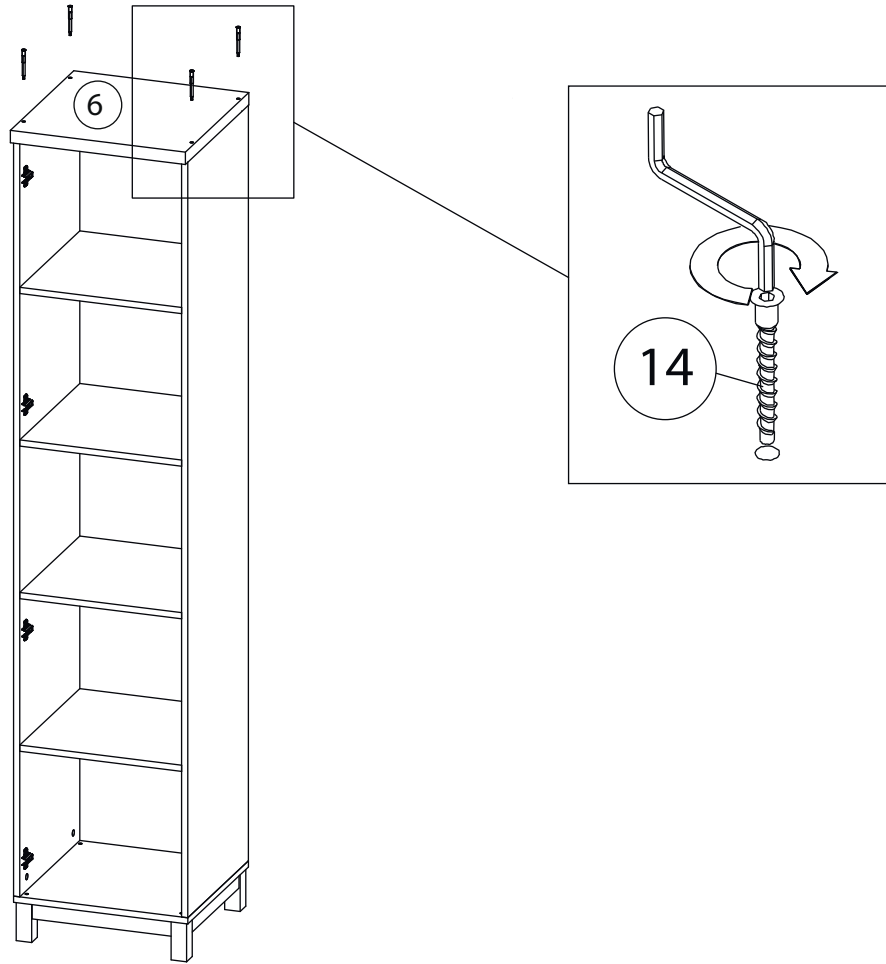
10



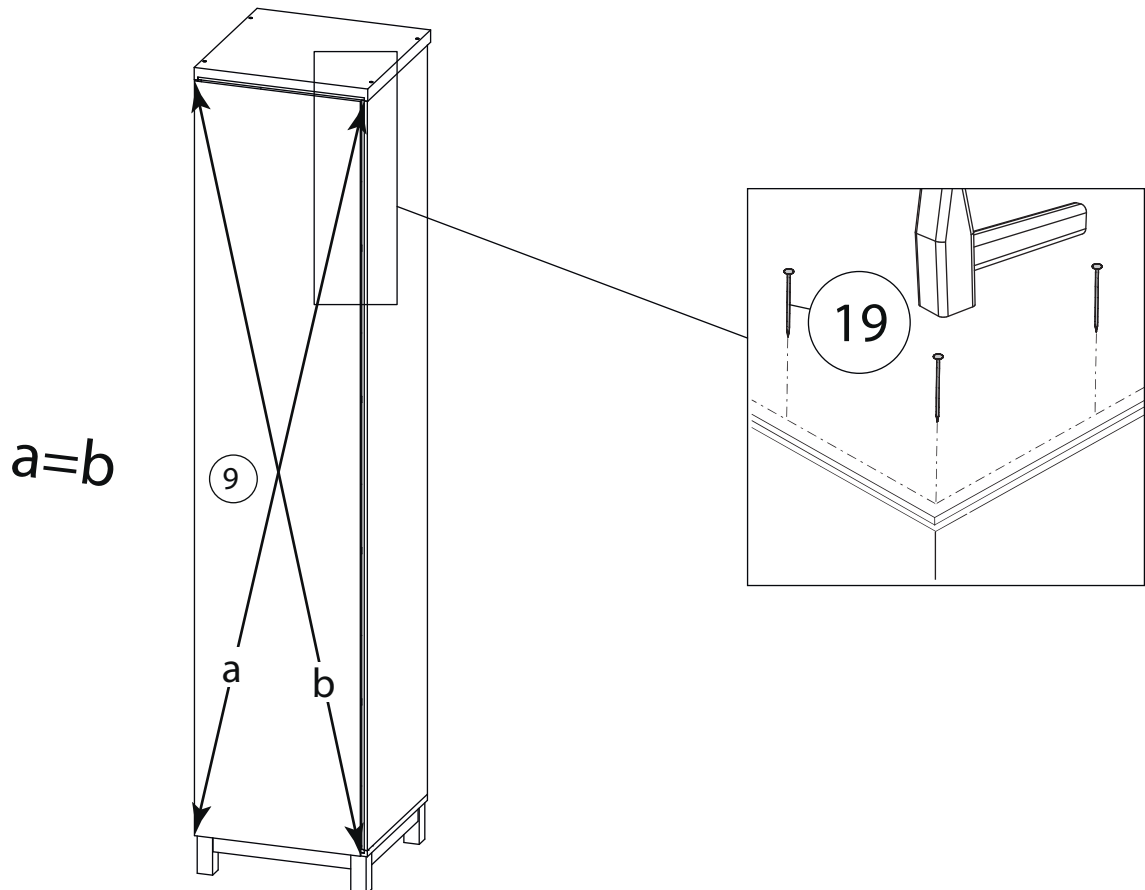
11



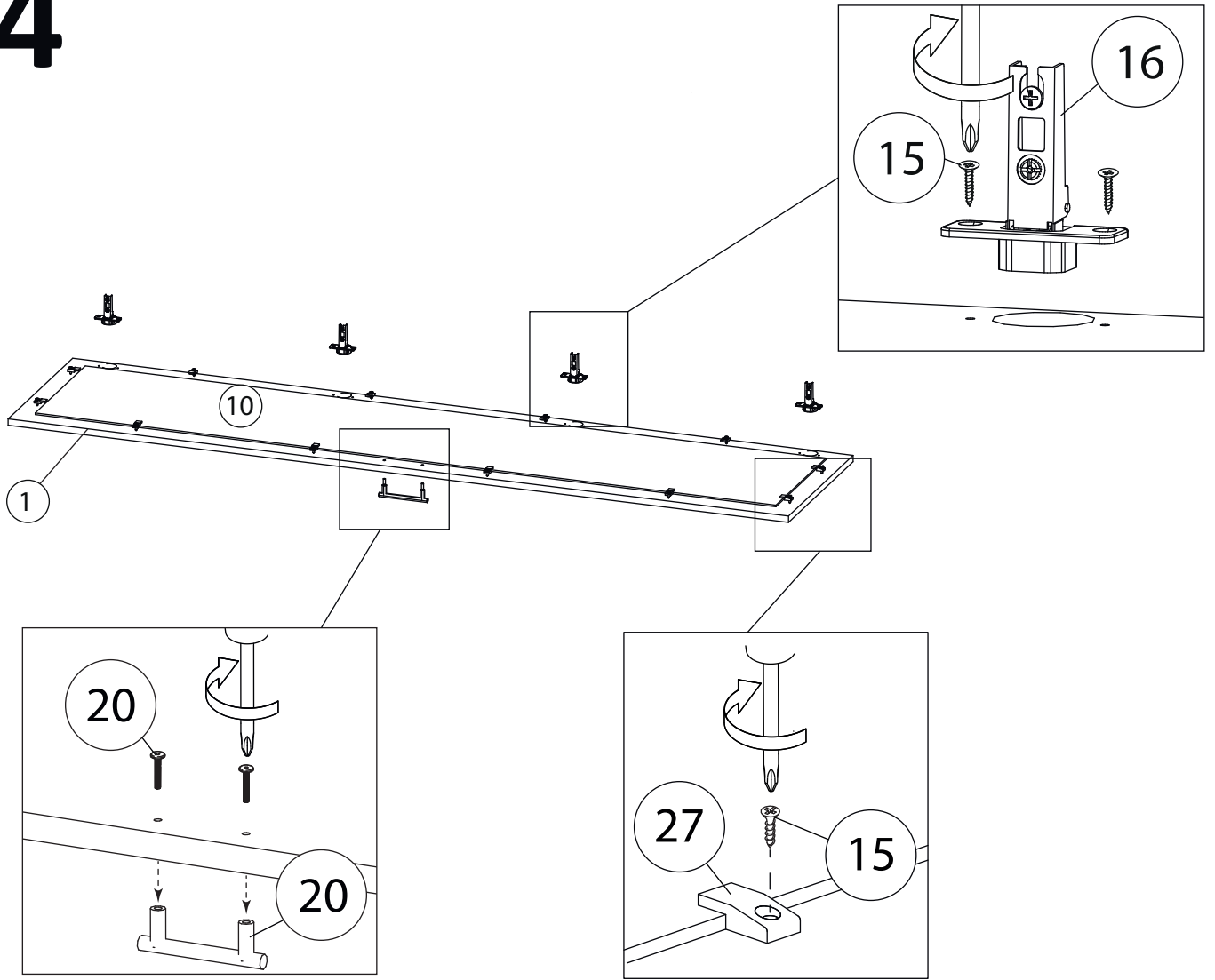
12

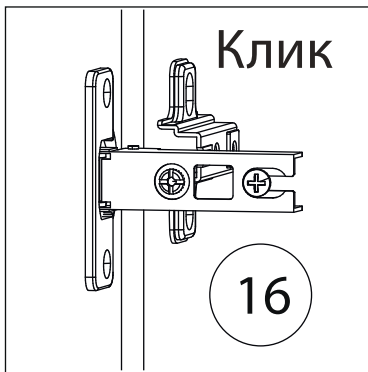


13

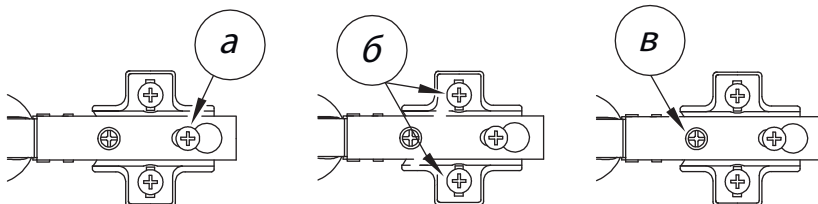
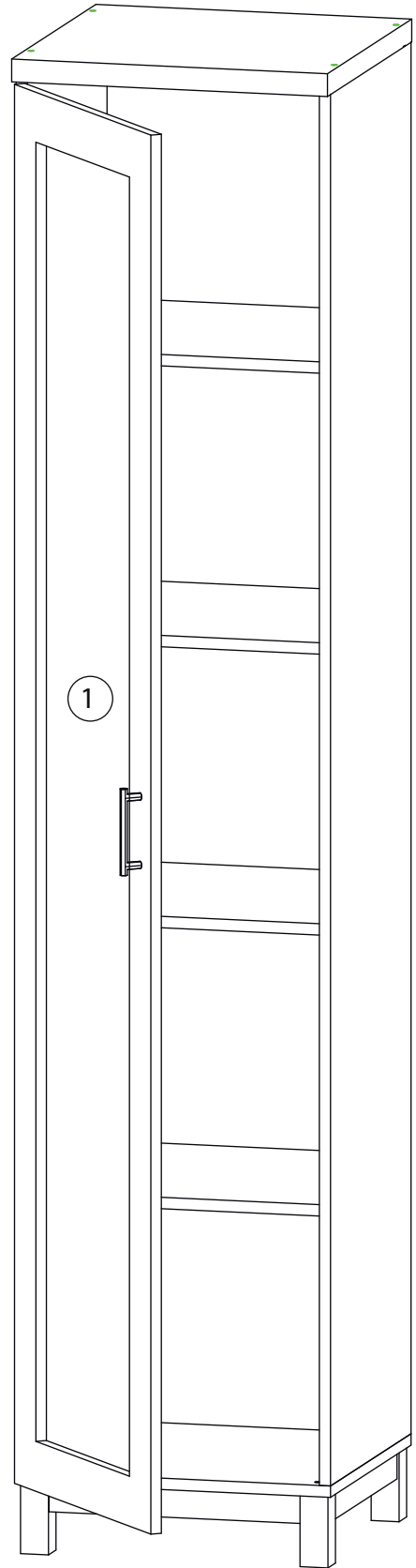


14





Заклеить технические отверстия заглушками.



Регулировка петель

а - регулировка расстояния между дверью и корпусом
 б - регулировка положения двери по-вертикали
 в - регулировка положения двери по-горизонтали