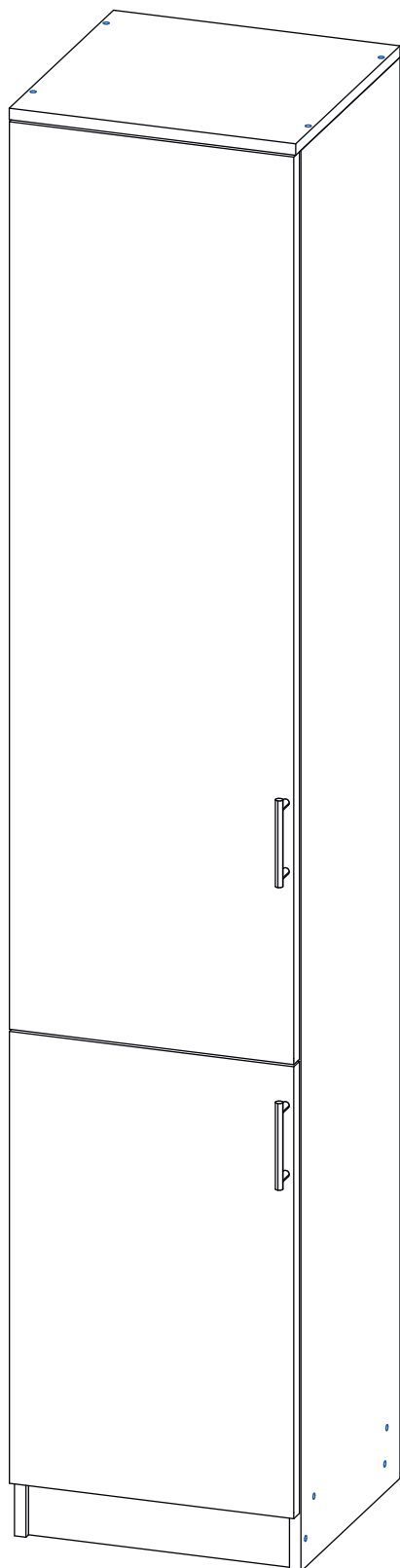


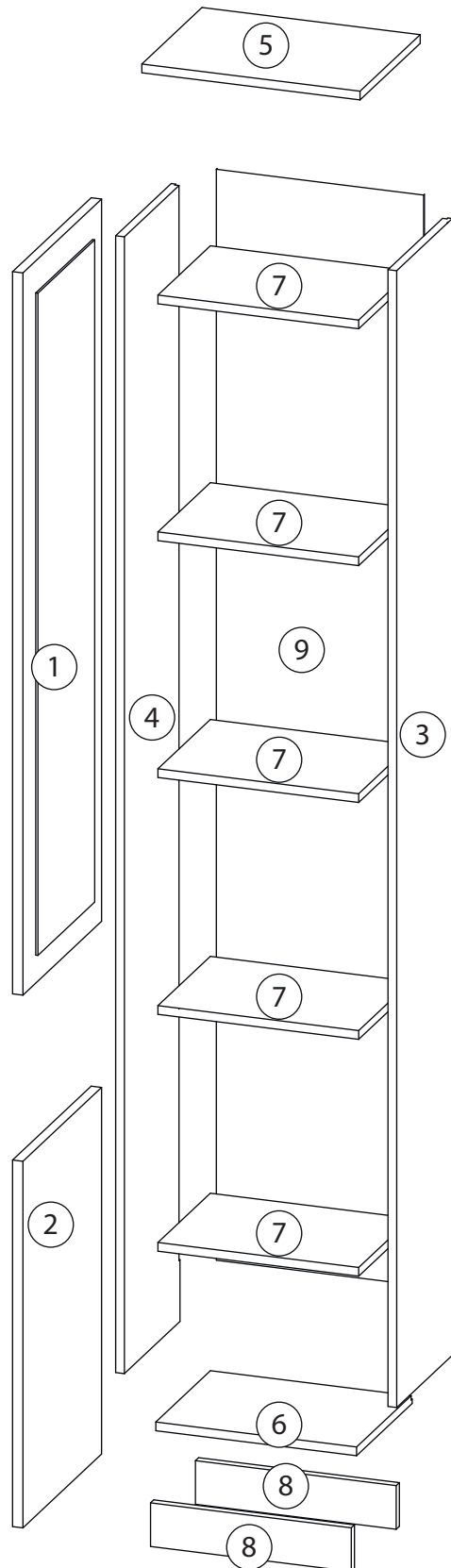
Инструкция по сборке

Альма - 3

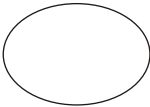
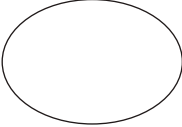

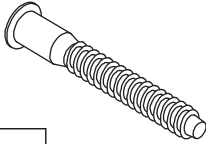
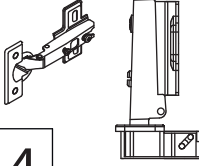

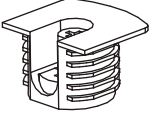
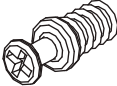
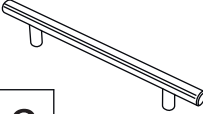
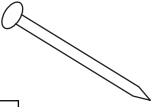


Детали

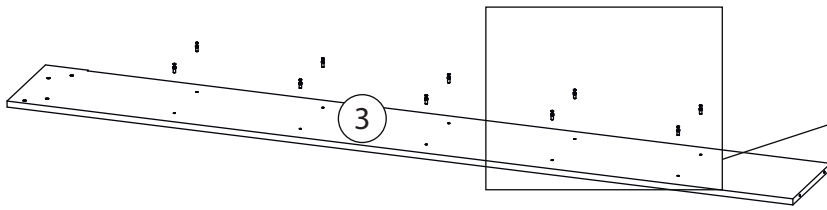
Поз.	Наименование	Кол-во	Длина	Ширина
1	Фасад верх	1	1324	396
2	Фасад низ	1	672	396
3	Бок правый	1	2084	280
4	Бок левый	1	2084	280
5	Крыша	1	400	303
6	Дно	1	368	280
7	Полка	5	368	264
8	Цоколь	2	368	80
9	Задняя стенка	1	2000	380



Фурнитура

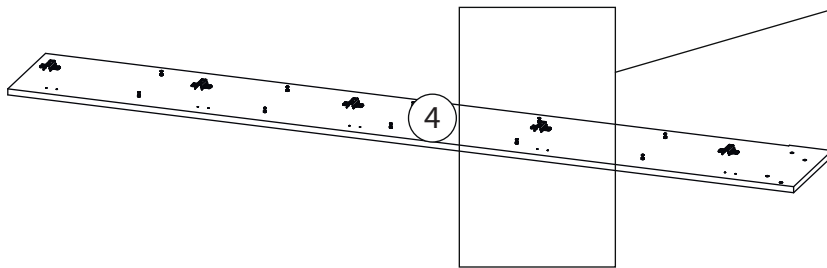
				
10	11	12	13	14
<u>Заглушка</u> <u>Ø13</u>	<u>Заглушка</u> <u>Ø17-20</u>	<u>Евровинт 6,3x13</u>	<u>Евровинт 7x50</u>	<u>Петля накладная</u>
				
15	16	17	18	19
<u>Саморез 3,5x16</u>	<u>Стяжка VB35</u>	<u>Винт для стяжки</u> <u>VB35</u>	<u>Ручка</u>	<u>Гвоздь 1,6x25</u>

1

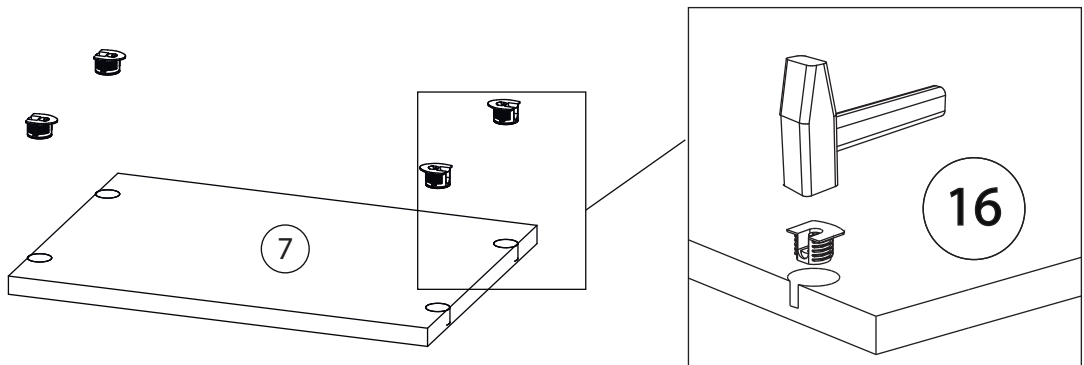


Бок левый (2)
собирается зеркально

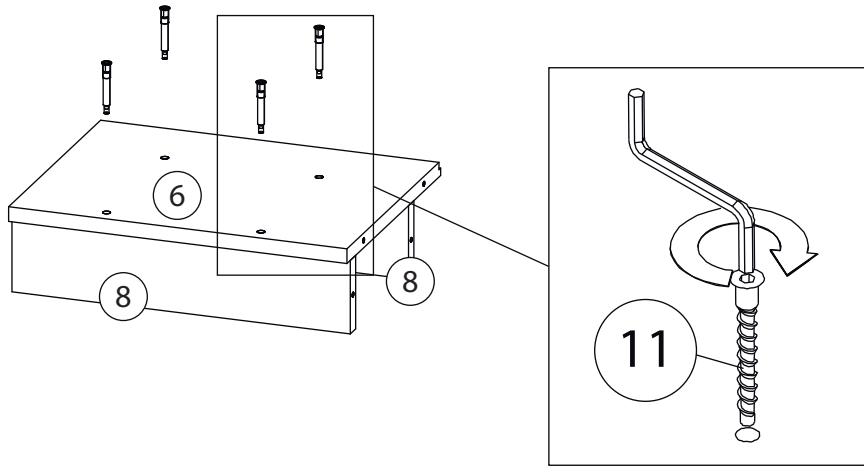
2



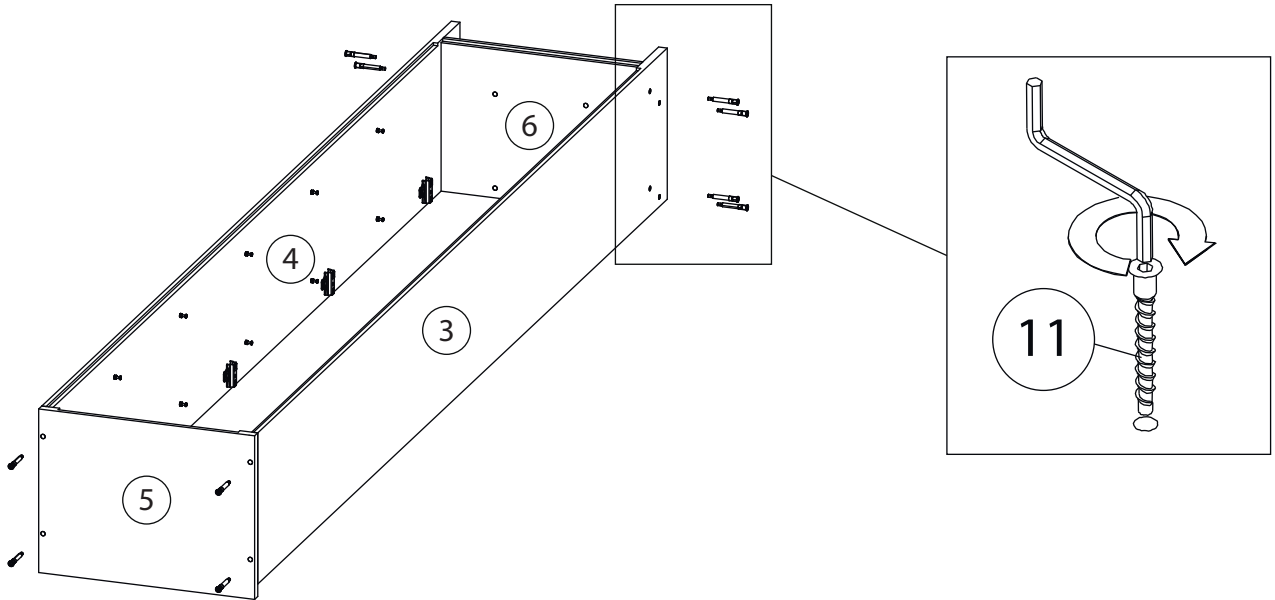
3



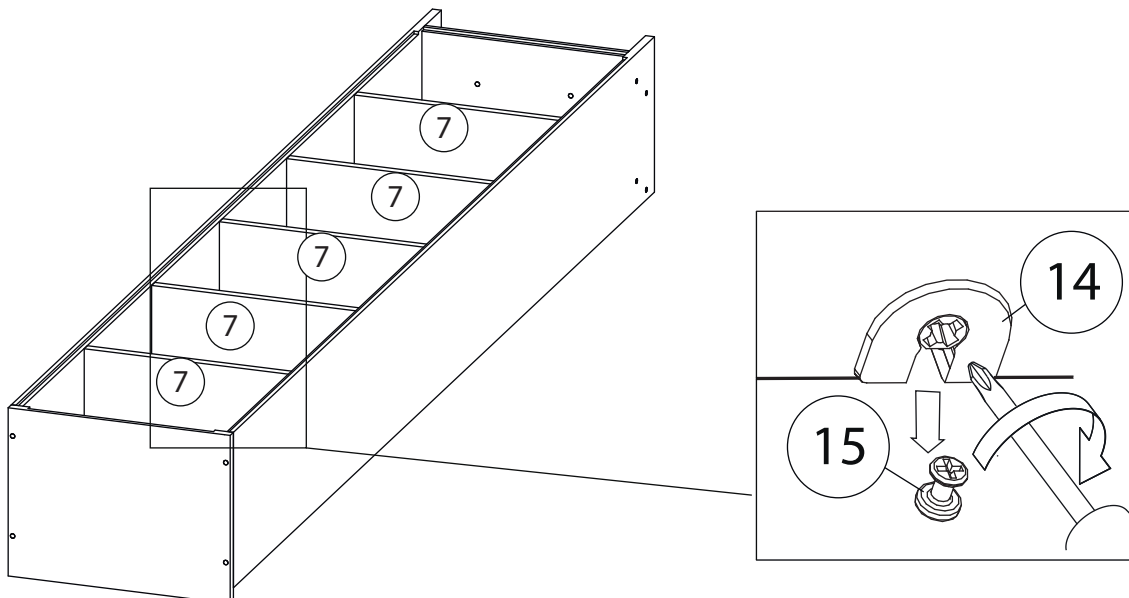
4



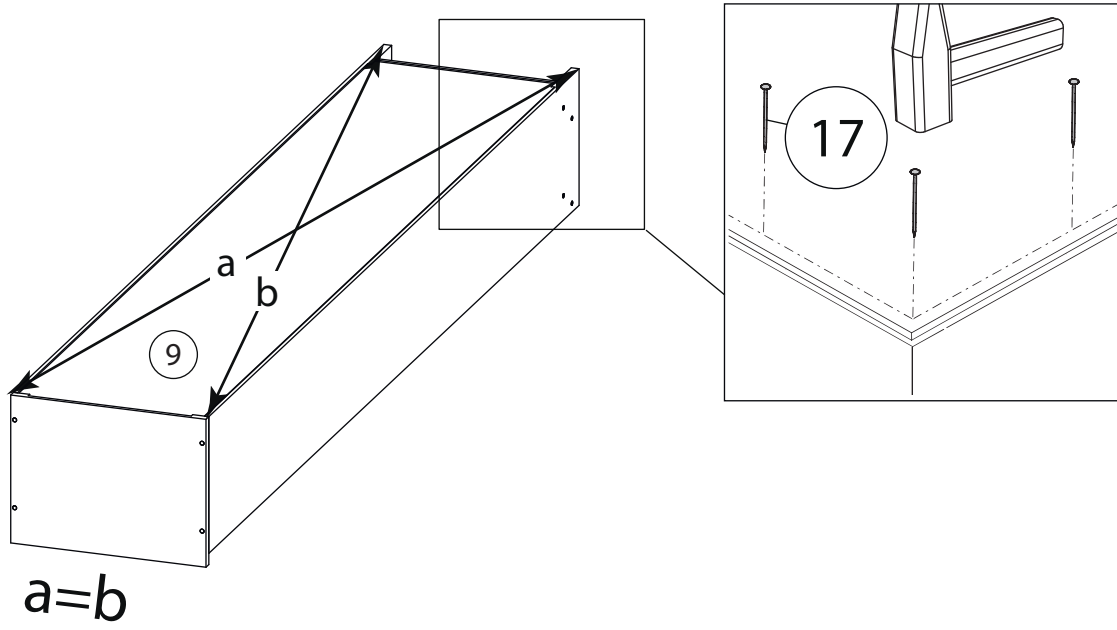
5



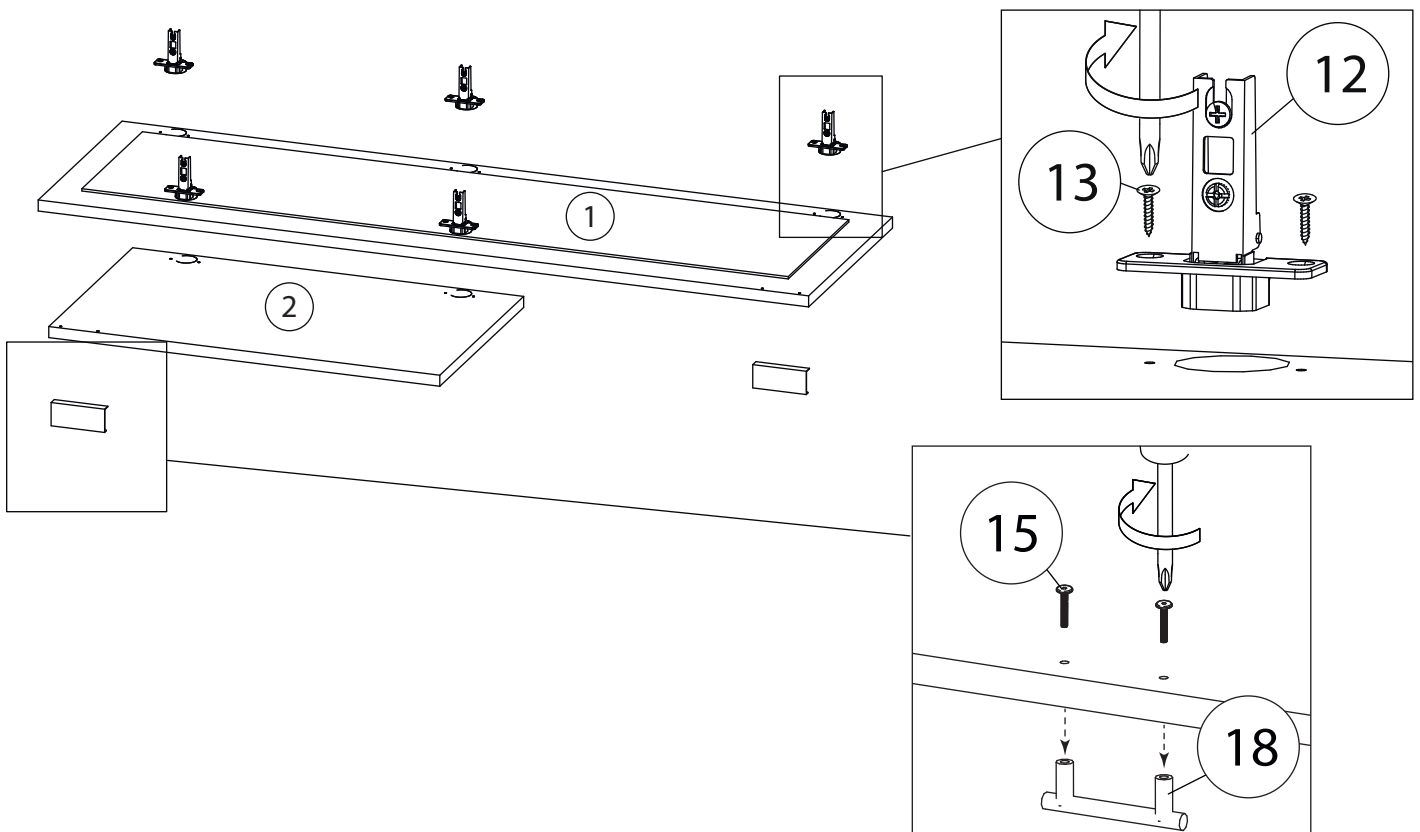
6



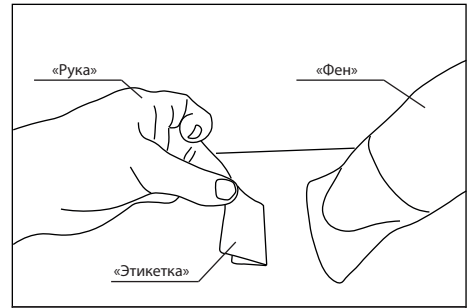
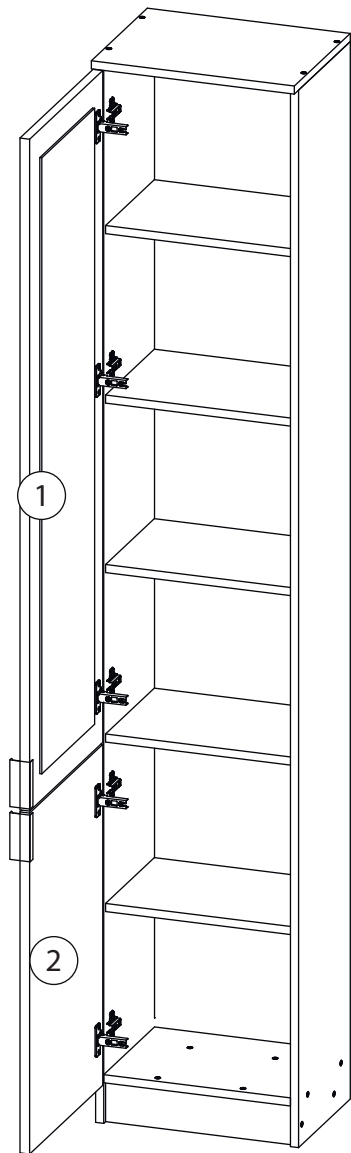
7



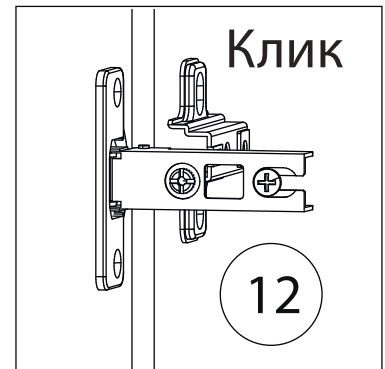
8



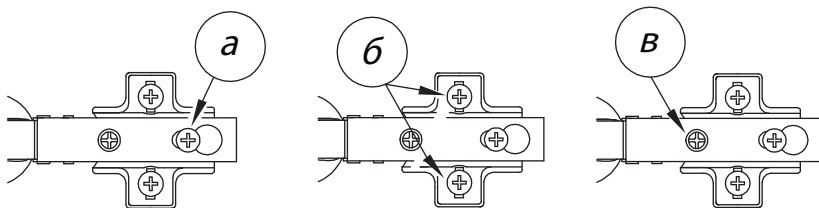
9



Удалить с детали этикетки со штрихкодом при помощи фена.



Заклеить технические отверстия заглушками.



Регулировка петель

а - регулировка расстояния между дверью и корпусом
б - регулировка положения двери по-вертикали
в - регулировка положения ТТдвери по-горизонтالي