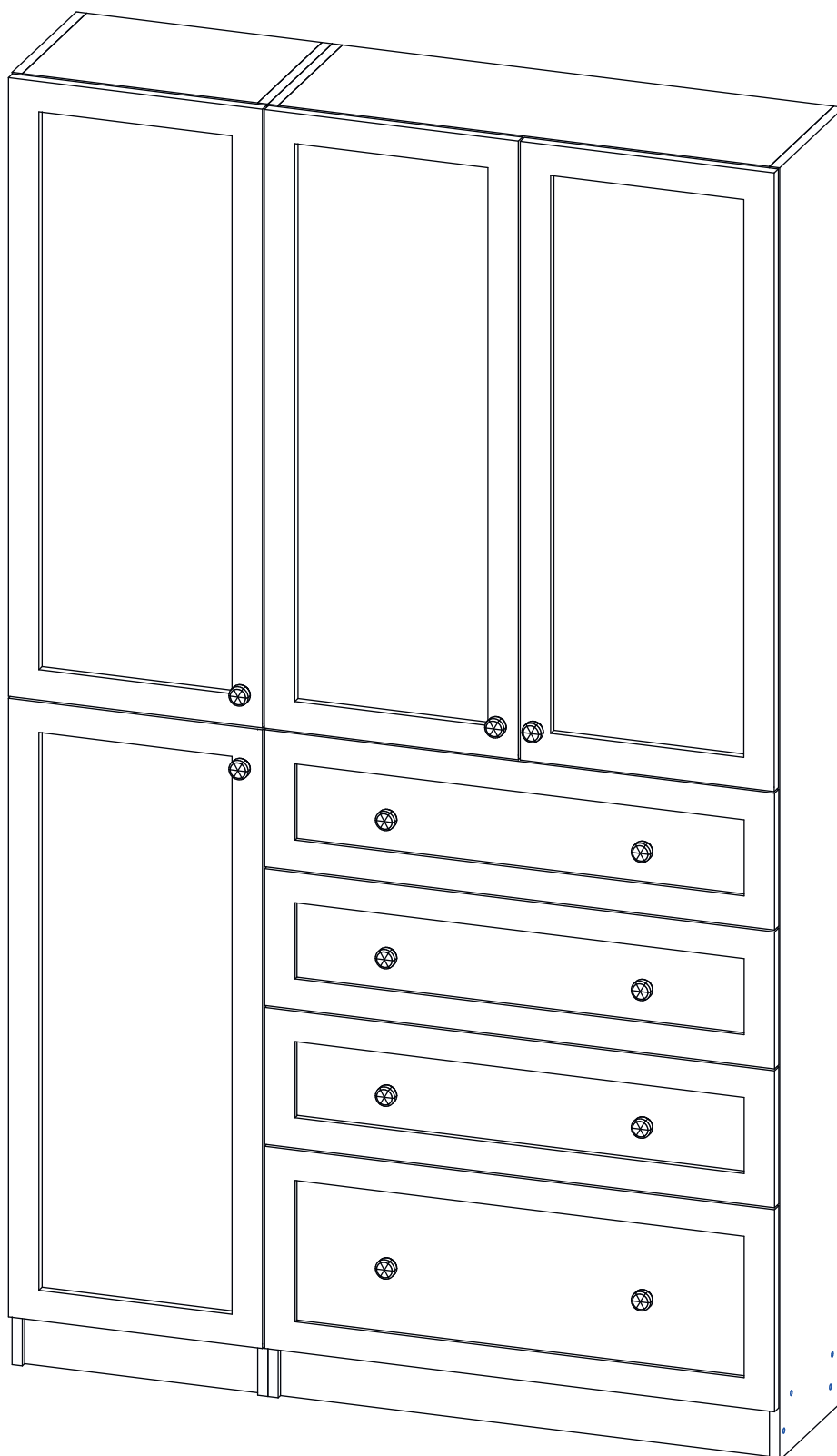


# Инструкция по сборке

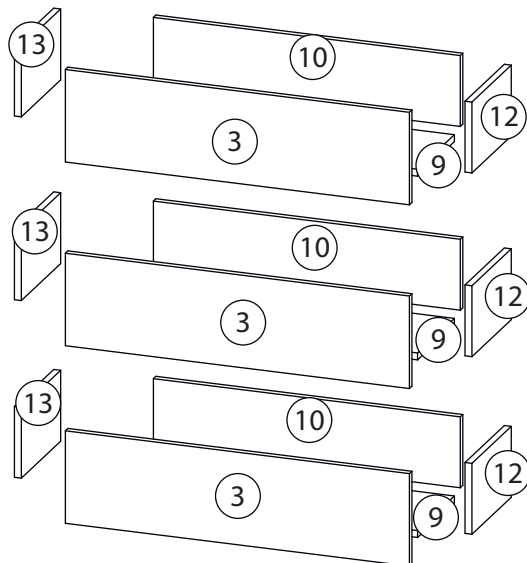
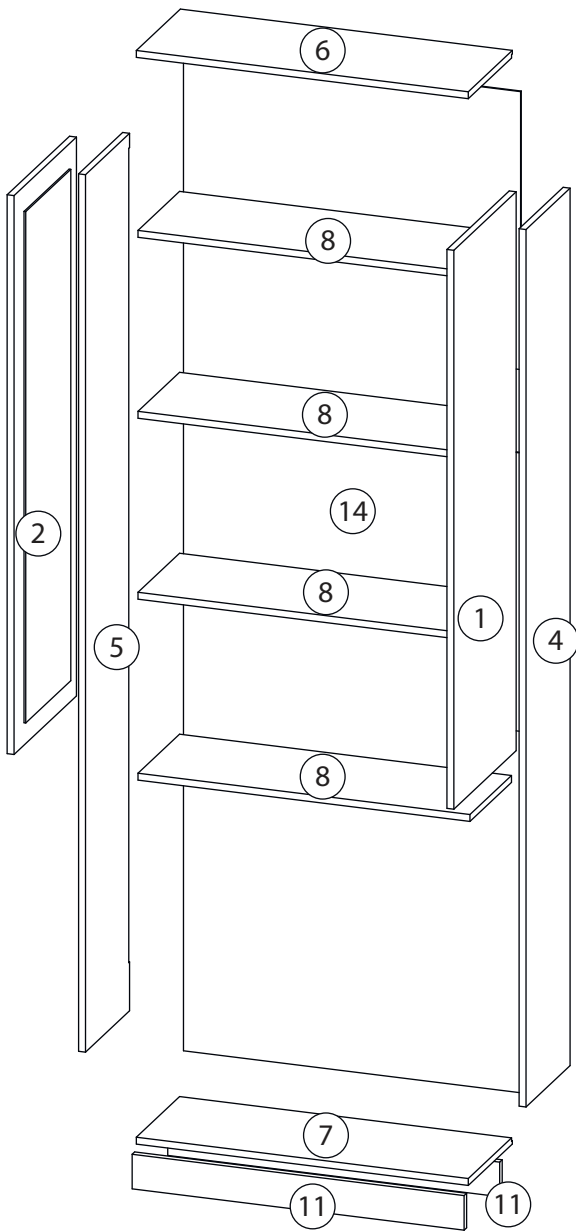
Билли

Библиотека - 42



# Детали

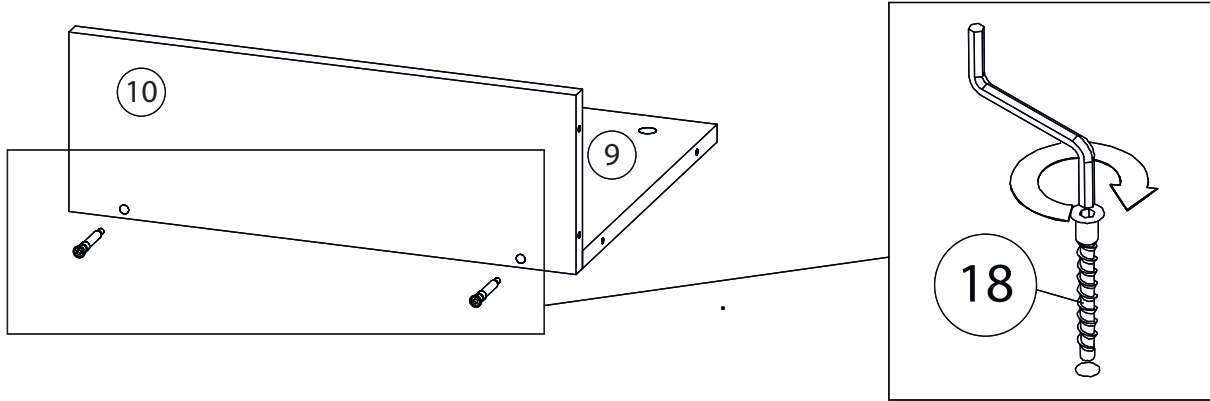
Поз.	Наименование	Кол-во	Длина	Ширина
1	Дверь Правая	1	1289	397
2	Дверь левая	1	1289	397
3	Фасад ящика	3	213	797
4	Бок правый	1	2020	276
5	Бок левый	1	2020	276
6	Крыша левая	1	768	276
7	дно	1	768	276
8	Горизонт	4	768	274
9	Дно ящика	3	710	234
10	Задн. пан. ящика	3	163	710
11	цоколь	2	80	768
12	Бок. ящ. правая	3	163	250
13	Бок. ящ. левая	3	163	250
14	Задняя стенка	1	1937	797



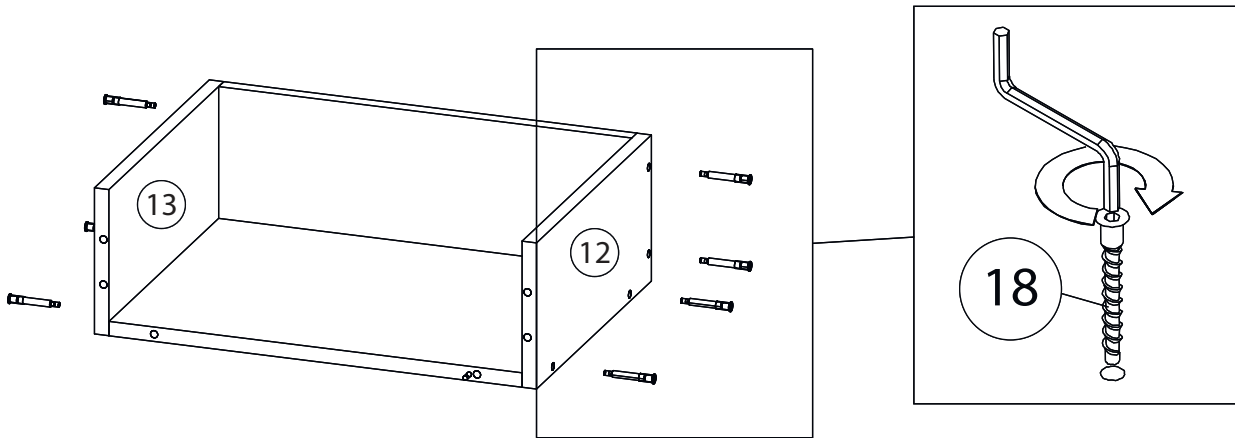
# Фурнитура

				
15	16	17	18	19
<u>Гвоздь 1,6x25</u>	<u>Евровинт 6,3x13</u>	<u>Фиксатор задней стенки</u>	<u>Евровинт 7x50</u>	<u>Эксцентрик</u>
				
20	21	22	23	
<u>Саморез 3,5x16</u>	<u>Шариковые направляющие</u>	<u>Ручка кнопка</u>	<u>Петля накладная</u>	
				
24	25	26	27	
<u>Шкант бук</u>	<u>Шток эксцентрика</u>	<u>Стяжка VB35</u>	<u>Винт для стяжки VB35</u>	

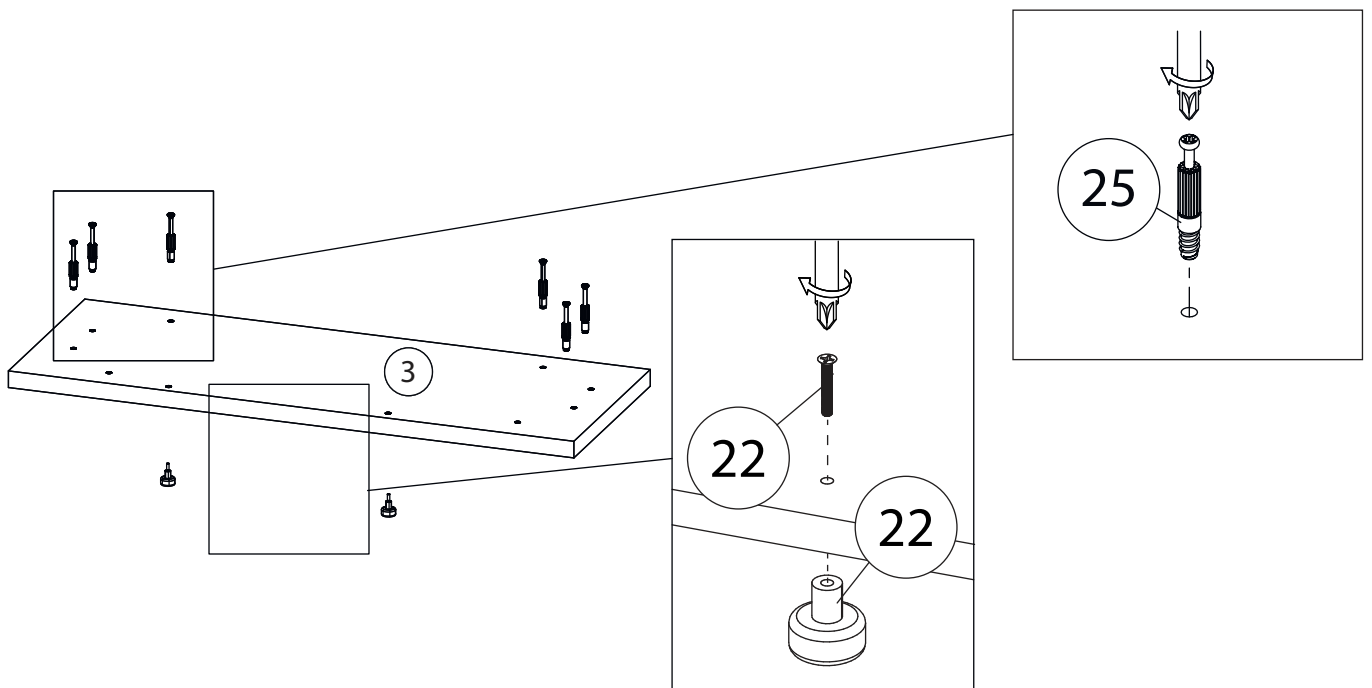
# 1



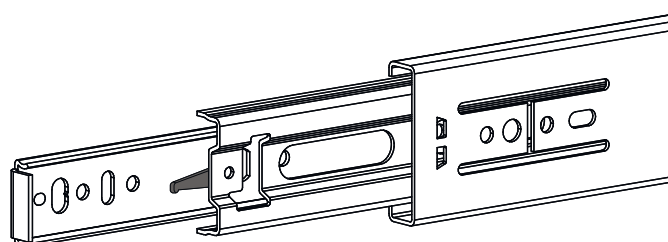
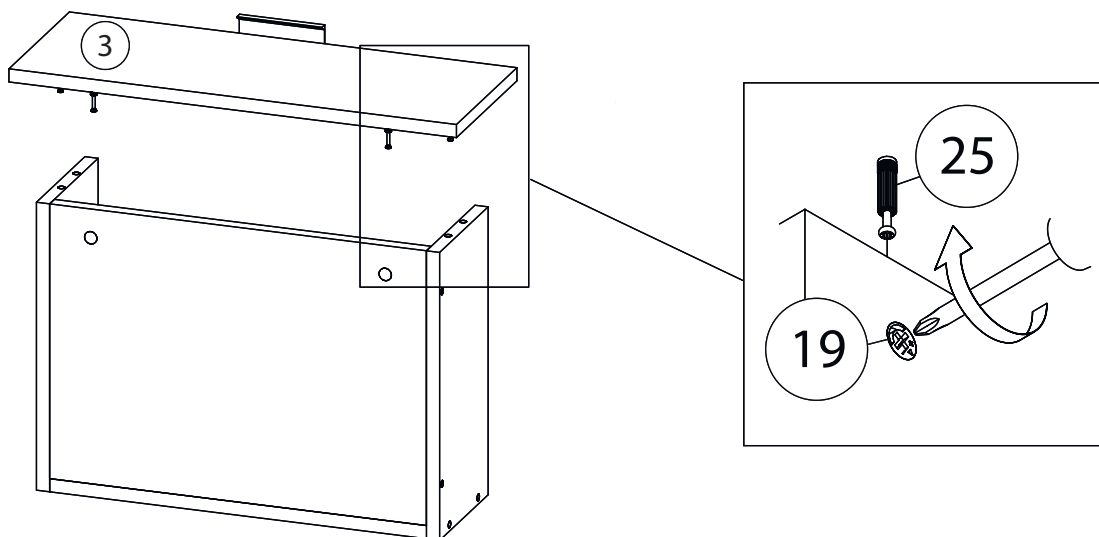
# 2



# 3



# 4

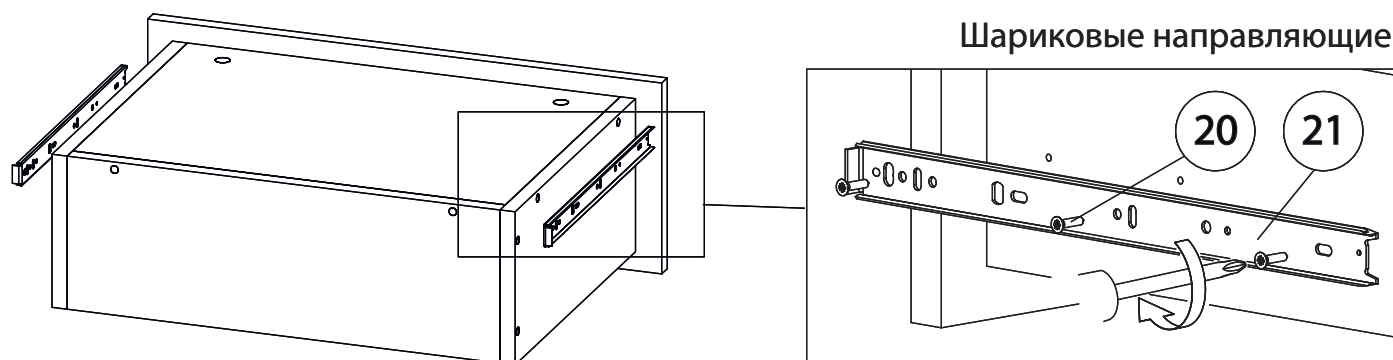


Внимание! Во избежание заклинивания механизма не устанавливайте заглушки винтов и эксцентриков над направляющими!

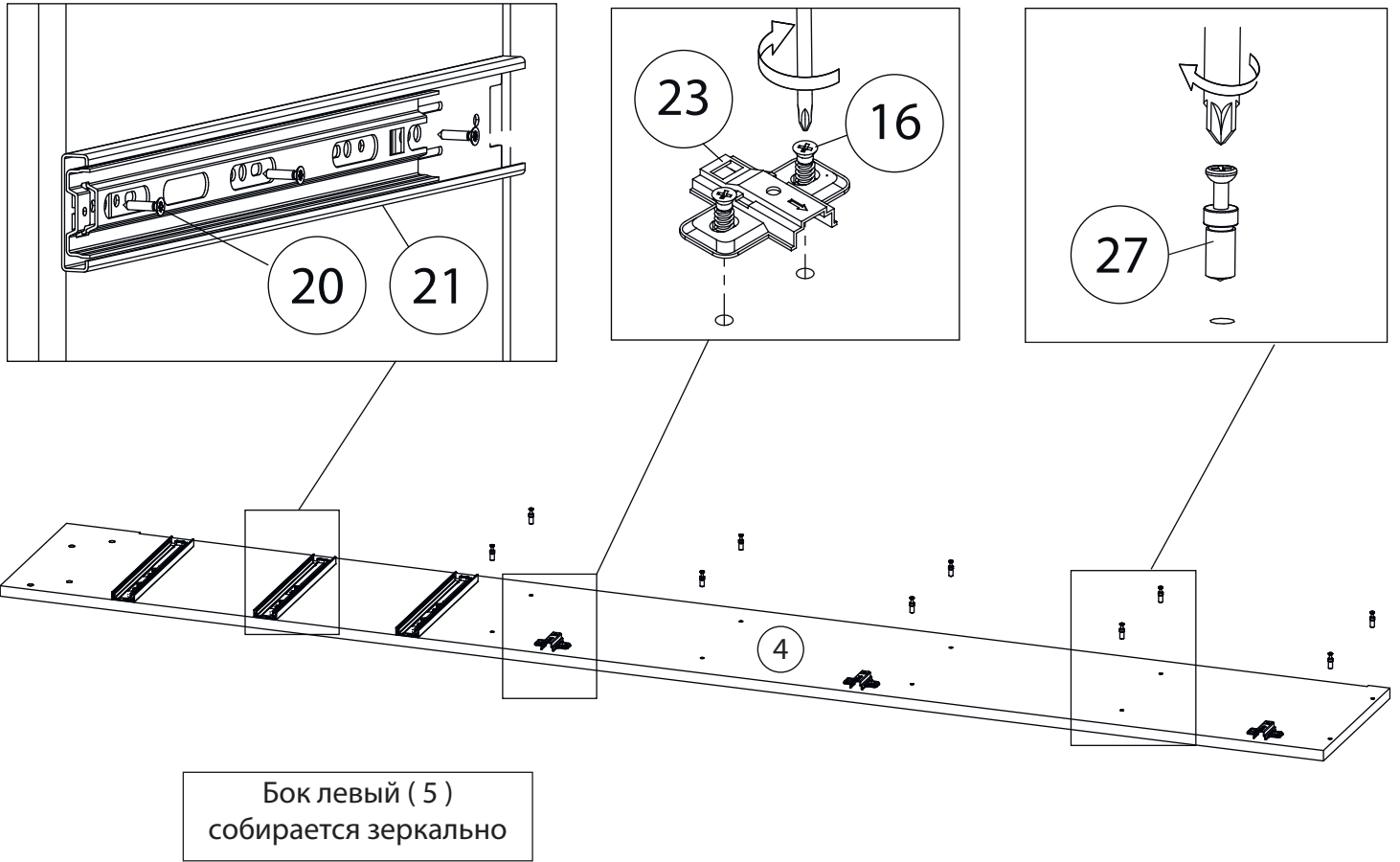
### Схема установки шариковых направляющих.

Для установки шариковых направляющих в изделие необходимо разъединить их на две части. Широкая часть устанавливается на боковую стенку каркаса, а узкая на боковую стенку выдвижного ящика. Разъединение производится путем нажатия на пластиковый рычажок при выдвижении узкой части направляющей (смотри рисунок). Если направляющие крепятся на одной боковине с двух сторон, то саморезы необходимо крепить в разные отверстия направляющей. Для регулировки выкатных ящиков по высоте необходимо крепить узкую часть направляющей через ее овальные отверстия.

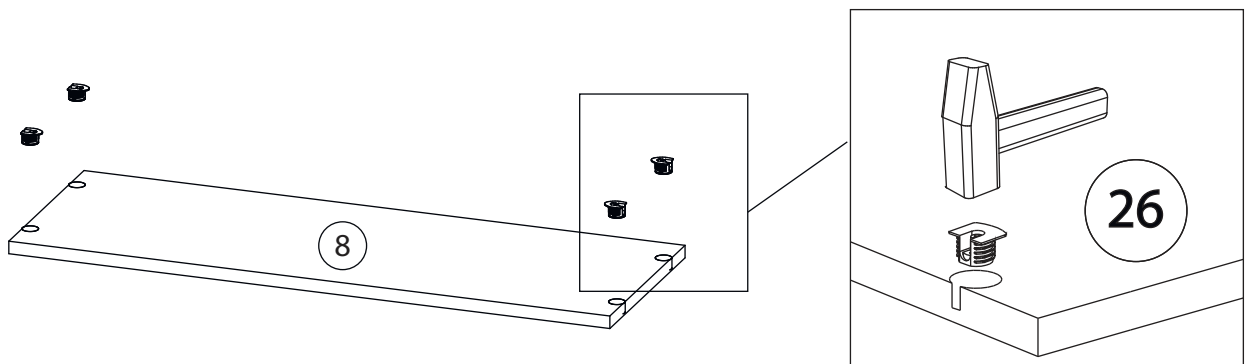
# 5



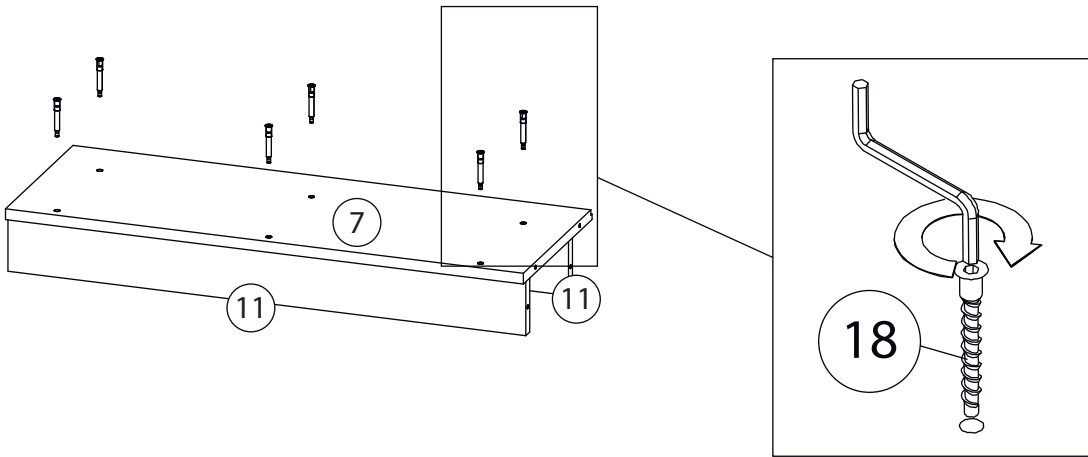
# 6



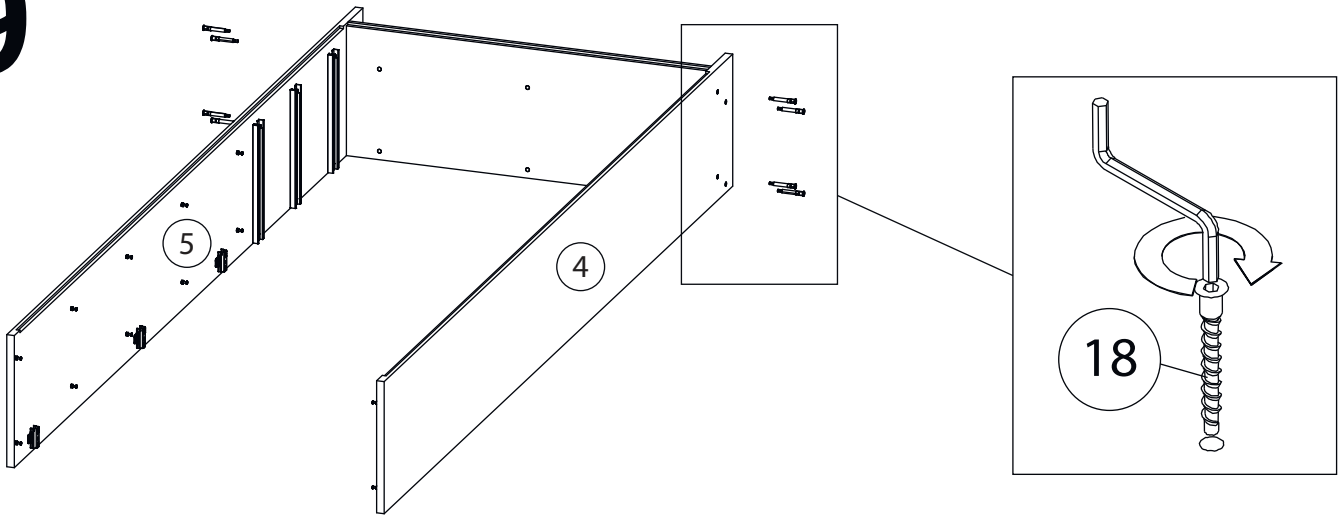
# 7



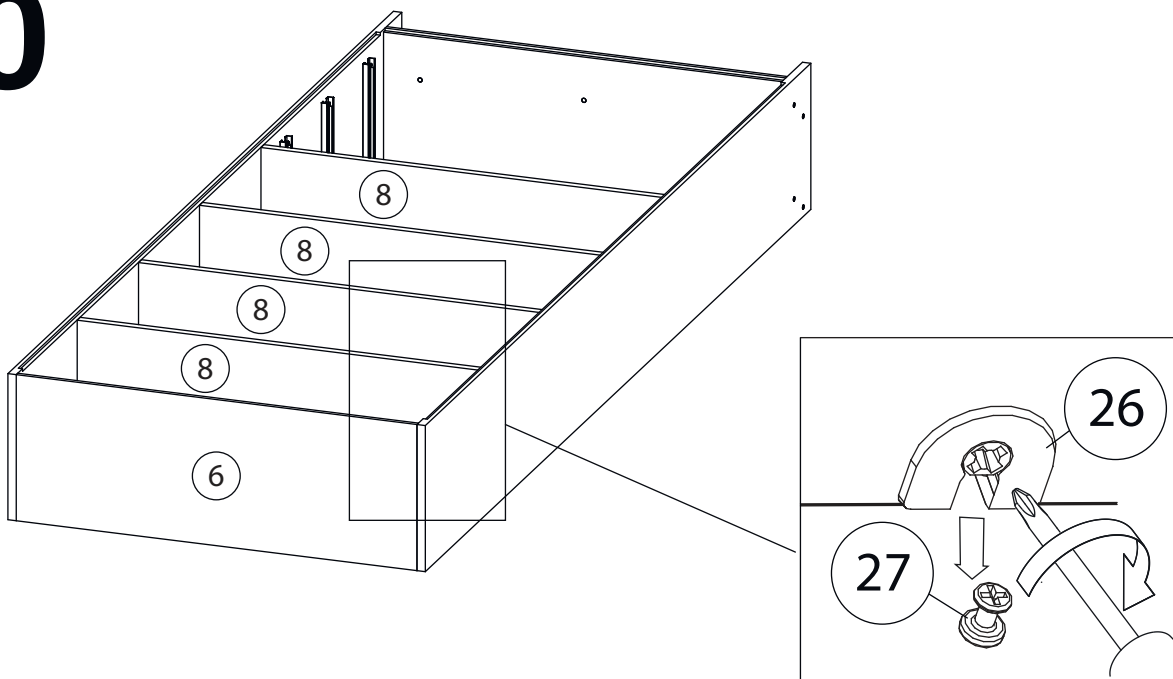
# 8



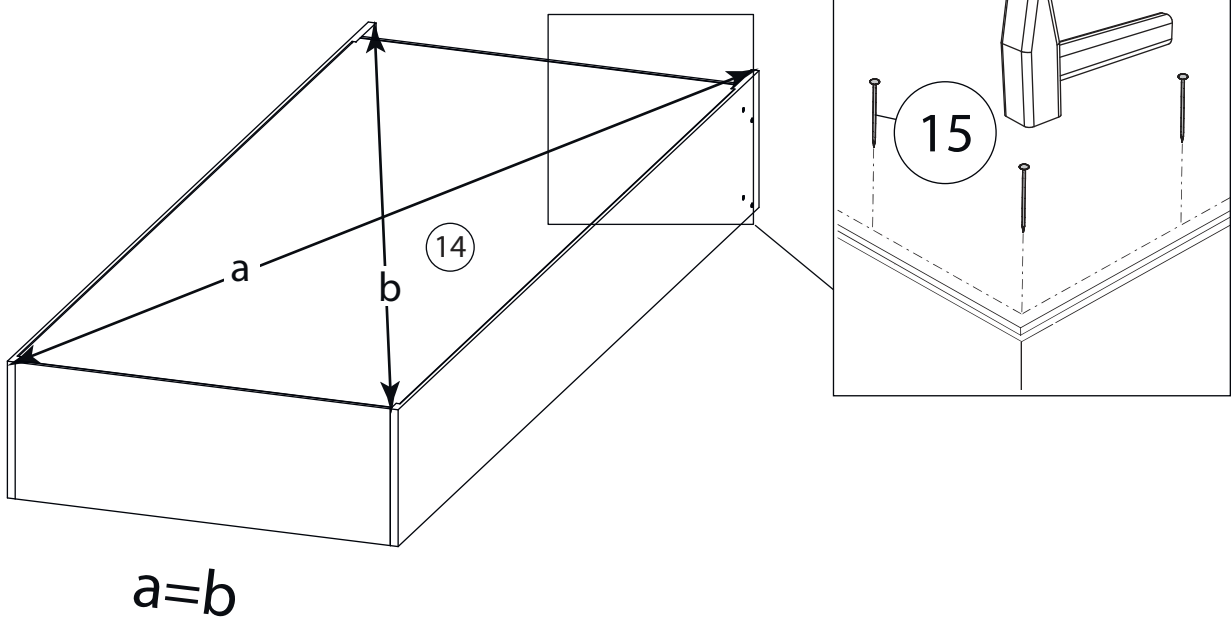
# 9



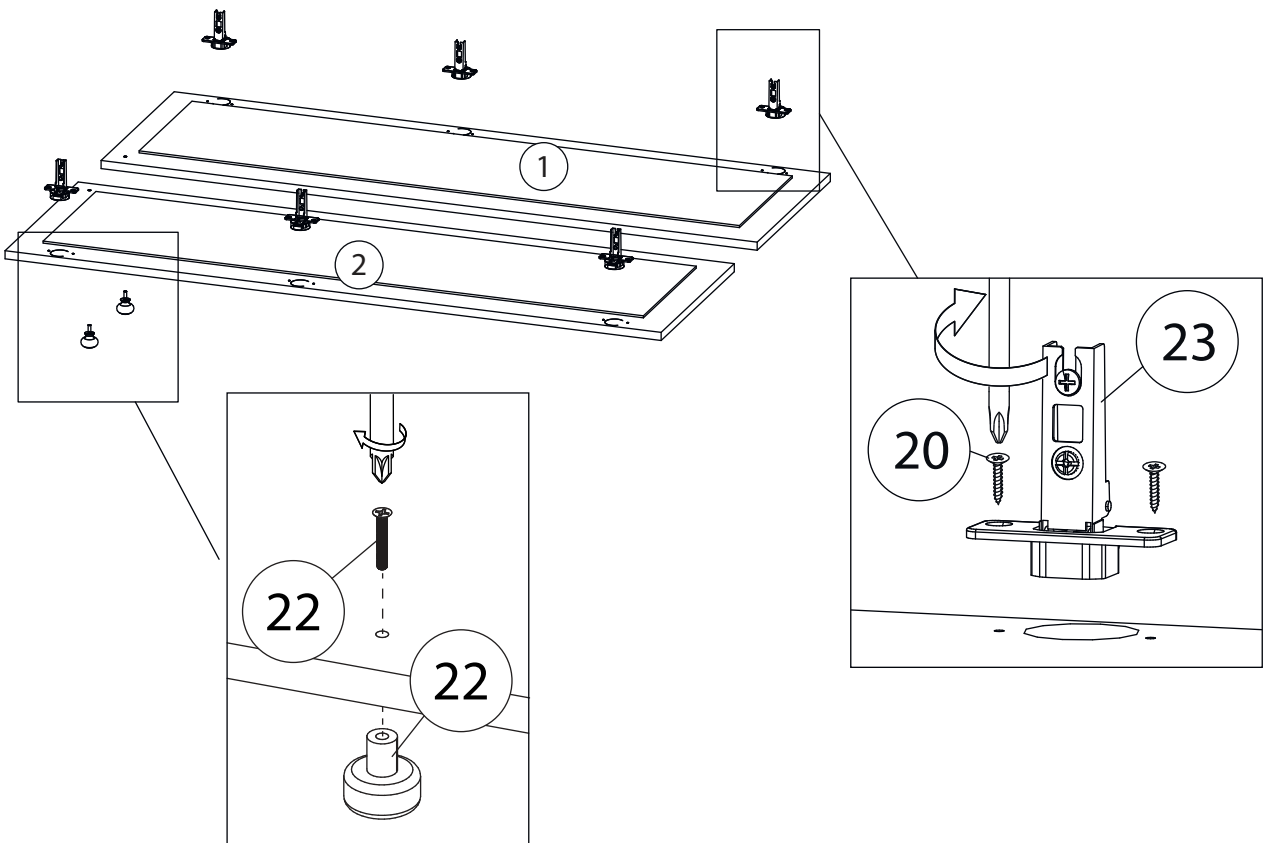
# 10



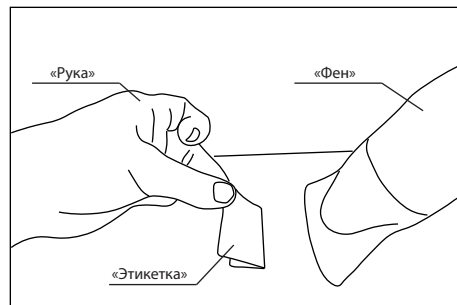
# 11



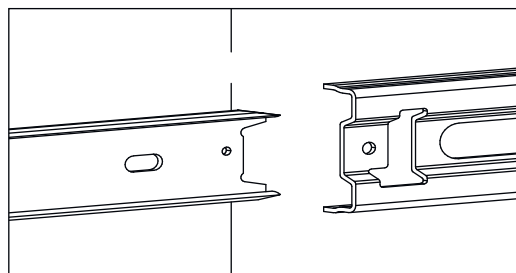
# 12



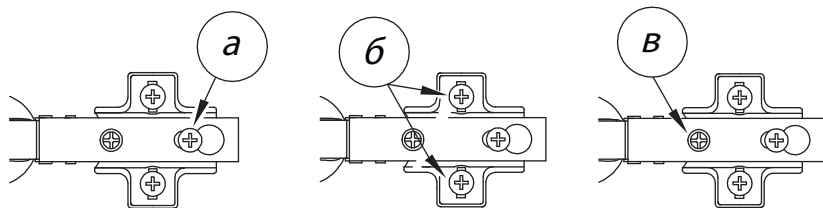
# 13



Удалить с детали этикетки со штрихкодом при помощи фена.



Заклеить технические отверстия заглушками.

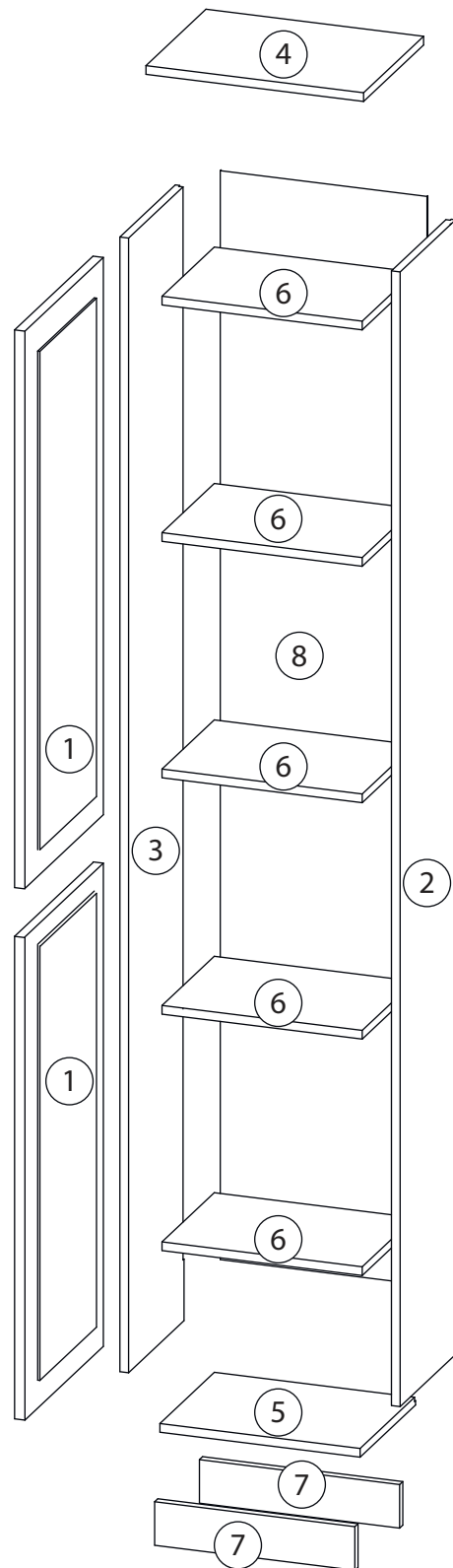


## Регулировка петель

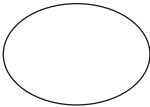
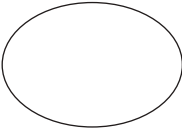

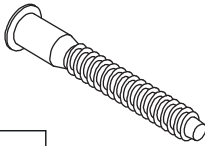
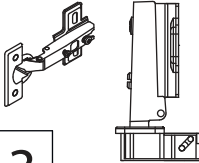

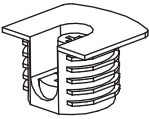
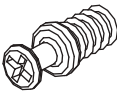
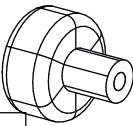
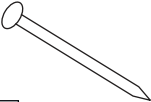
а - регулировка расстояния между дверью и корпусом  
б - регулировка положения двери по-вертикали  
в - регулировка положения ТТдвери по-горизонтالي

# Детали

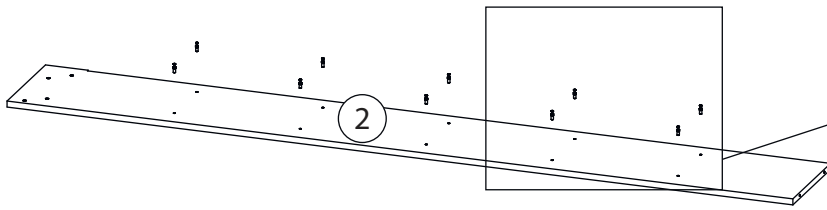
Поз.	Наименование	Кол-во	Длина	Ширина
1	Фасад	1	2000	396
2	Бок правый	1	2084	280
3	Бок левый	1	2084	280
4	Крыша	1	400	303
5	Дно	1	368	280
6	Полка	5	368	264
7	Цоколь	2	368	80
8	Задняя стенка	1	2000	380



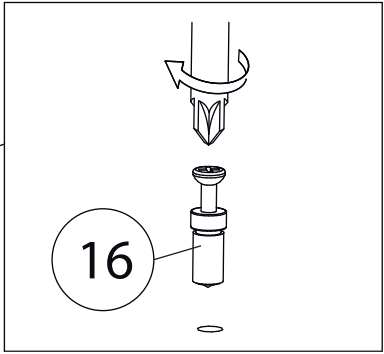
# Фурнитура

				
9	10	11	12	13
<u>Заглушка</u> <u>Ø13</u>	<u>Заглушка</u> <u>Ø17-20</u>	<u>Евровинт 6,3x13</u>	<u>Евровинт 7x50</u>	<u>Петля накладная</u>
				
14	15	16	17	18
<u>Саморез 3,5x16</u>	<u>Стяжка VB35</u>	<u>Винт для стяжки</u> <u>VB35</u>	<u>Ручка кнопка</u>	<u>Гвоздь 1,6x25</u>

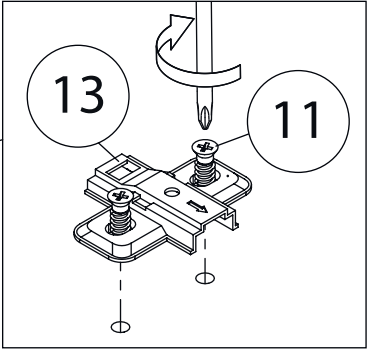
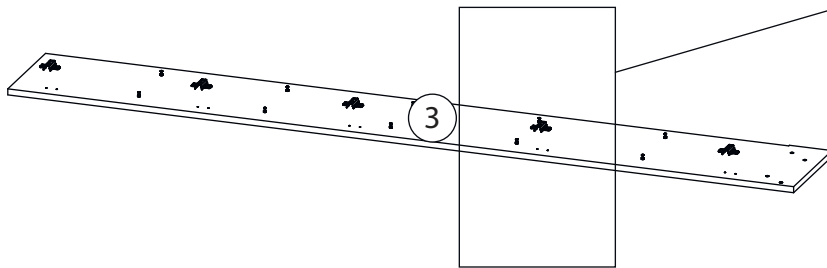
# 1



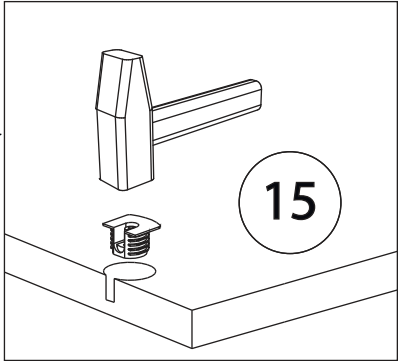
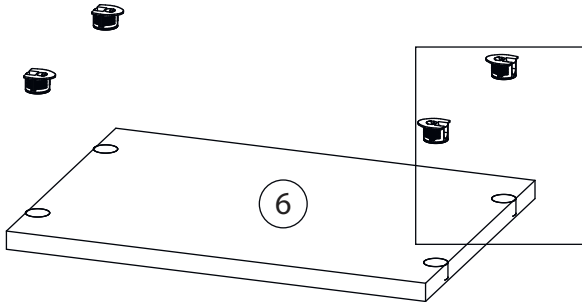
Бок левый (3)  
собирается зеркально



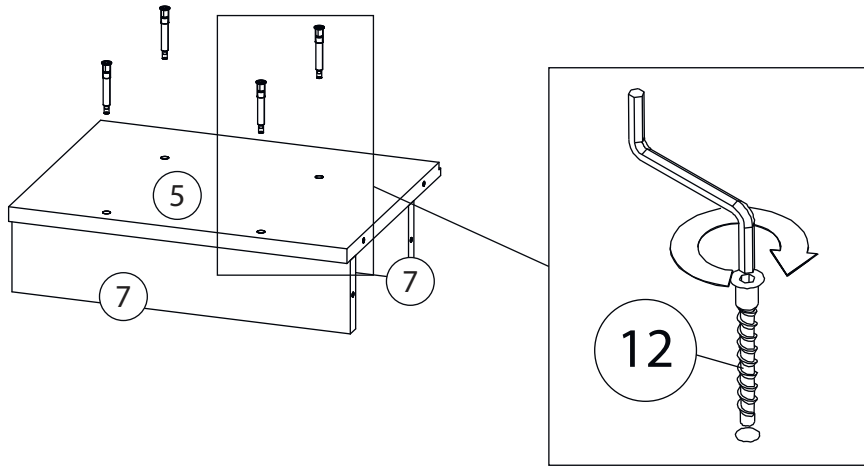
# 2



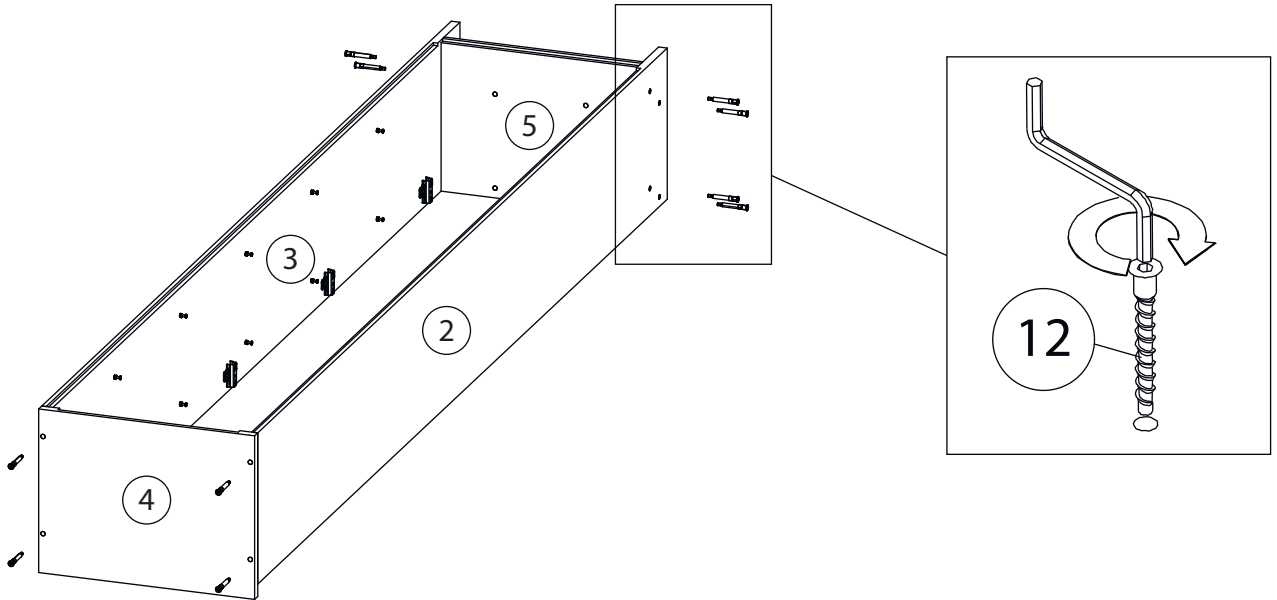
# 3



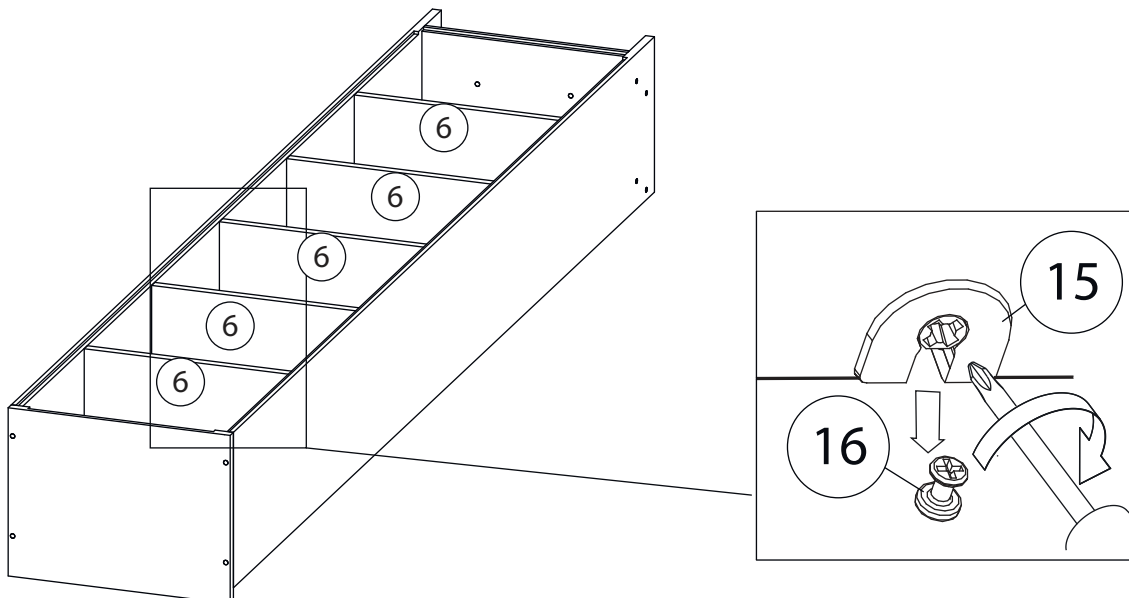
# 4



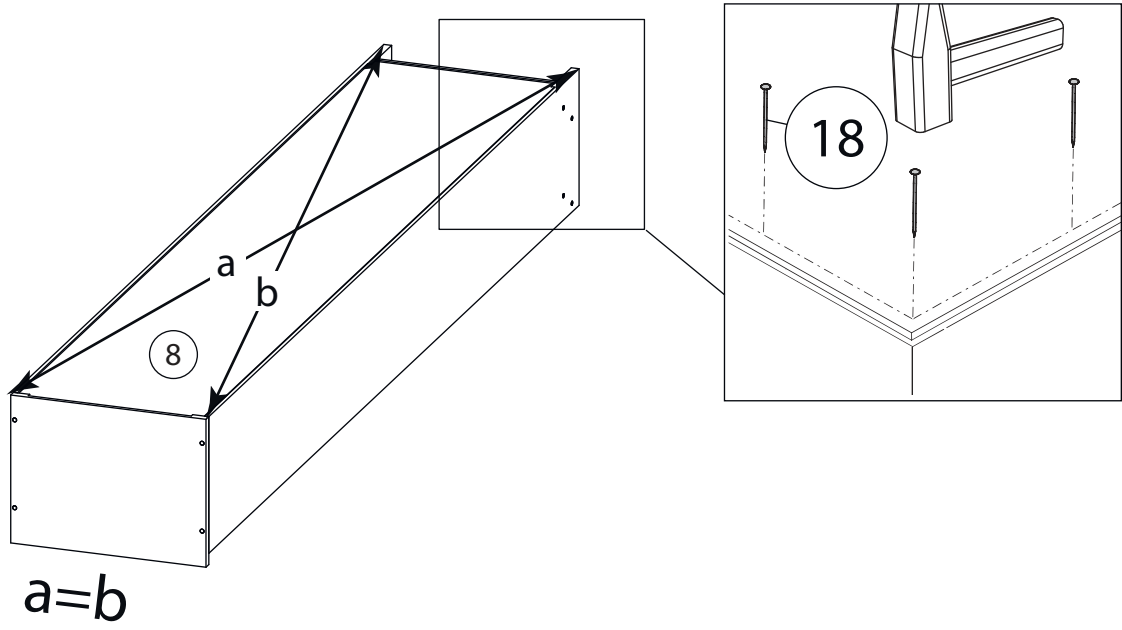
# 5



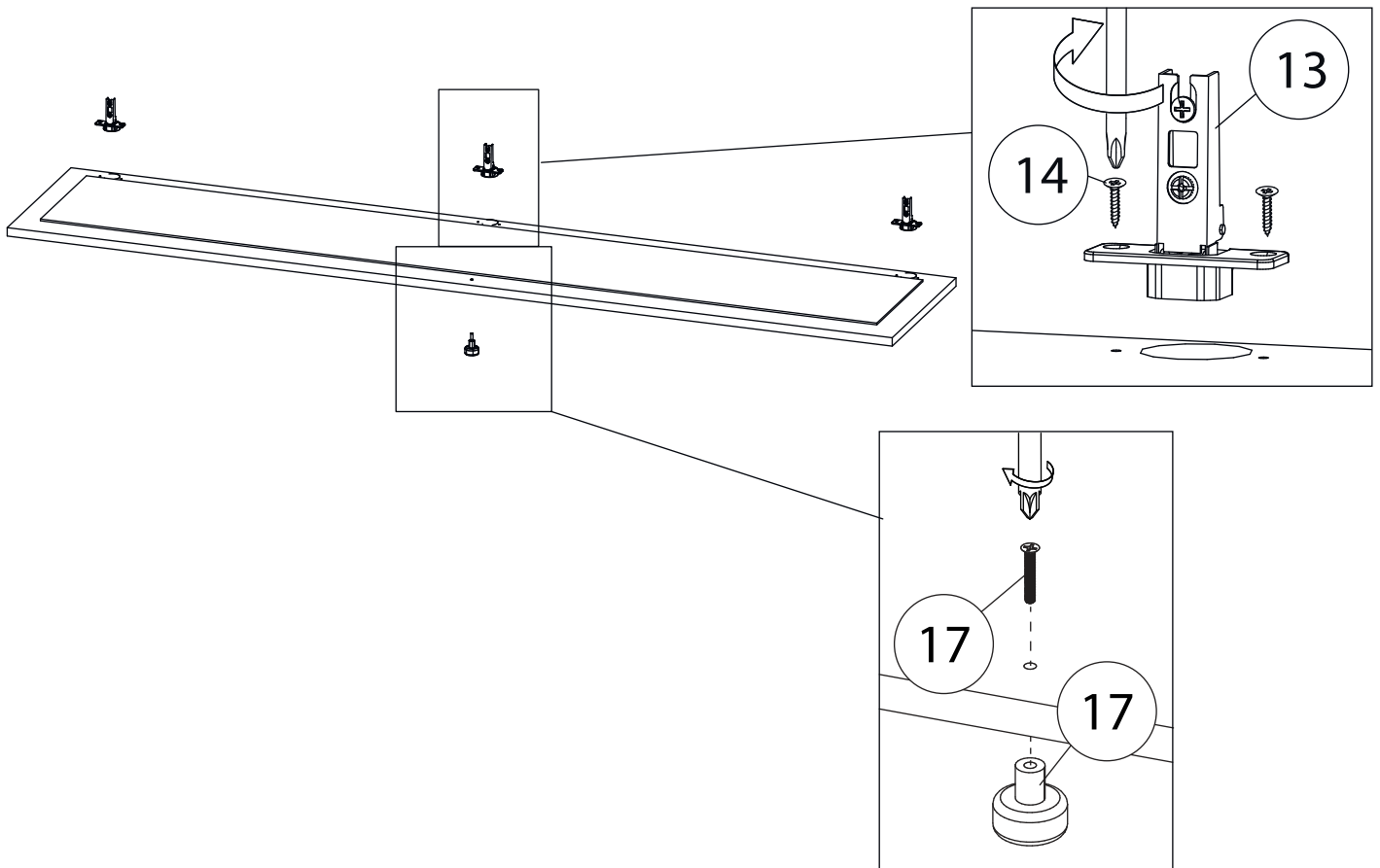
# 6

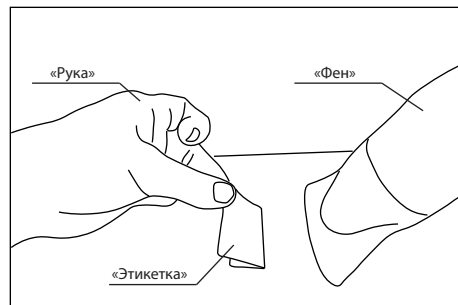
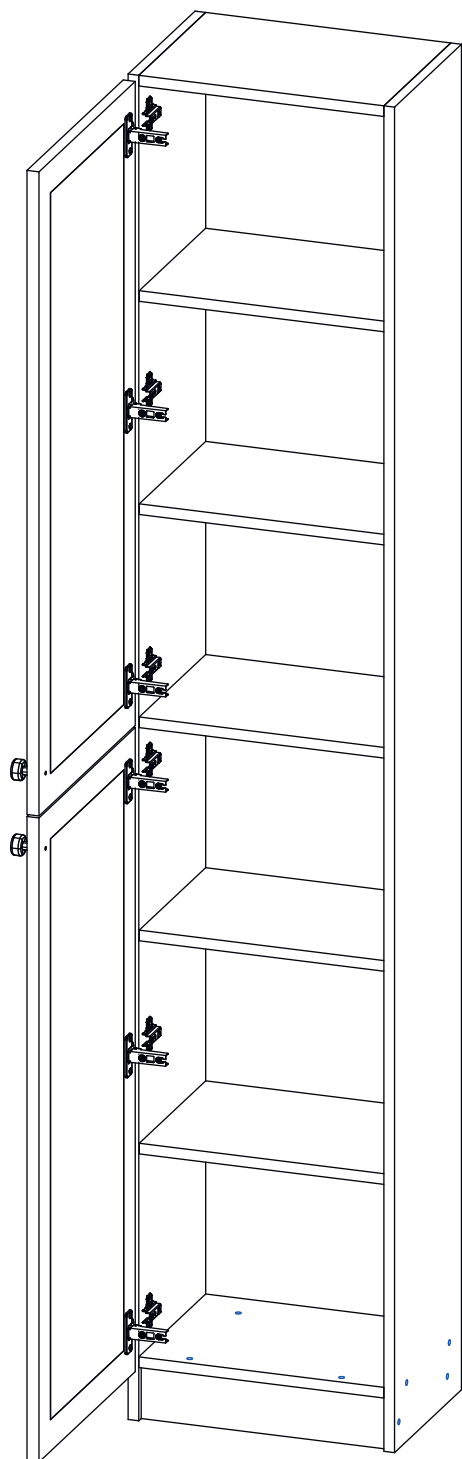


# 7



# 8

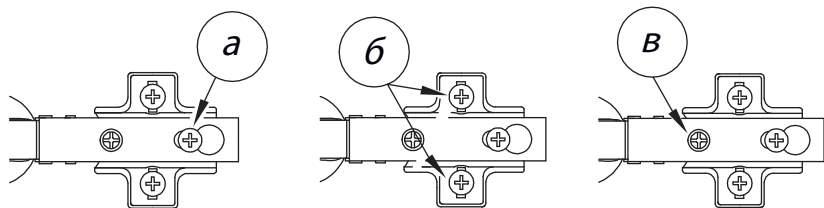




Удалить с детали этикетки со штрихкодом при помощи фена.



Заклеить технические отверстия заглушками.



### Регулировка петель

а - регулировка расстояния между дверью и корпусом  
 б - регулировка положения двери по-вертикали  
 в - регулировка положения двери по-горизонтали