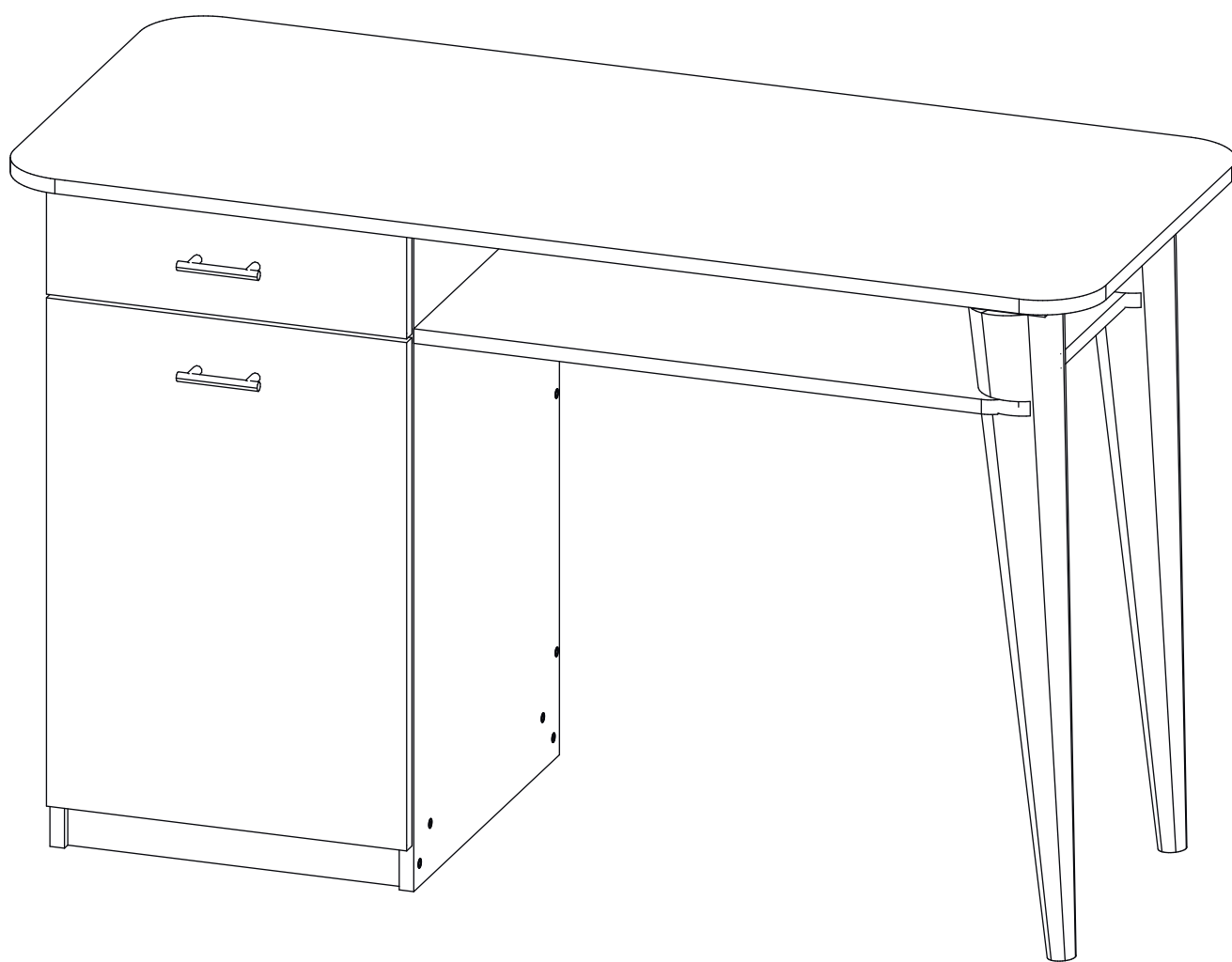


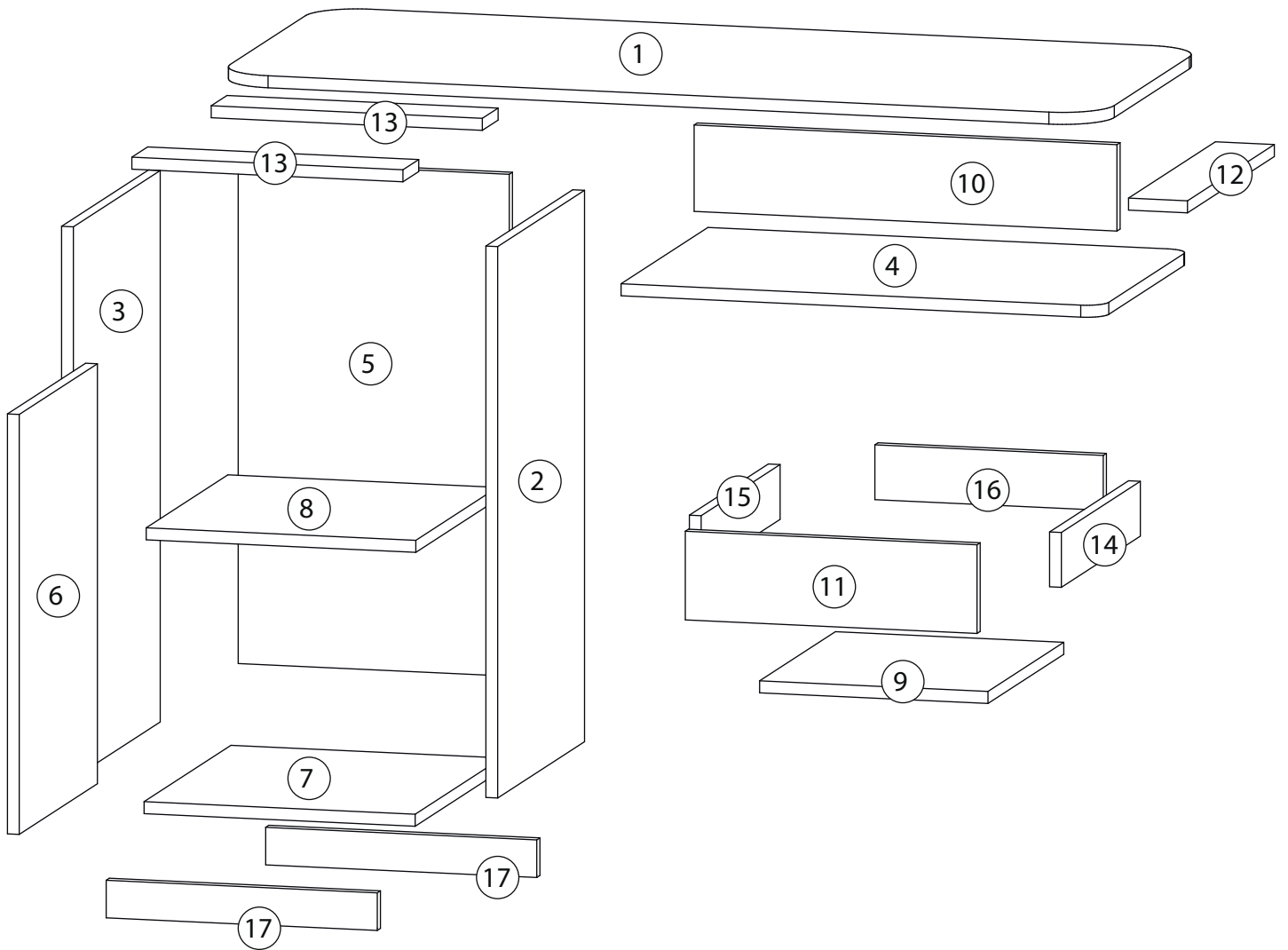
Инструкция по сборке

JAMES

Стол 546




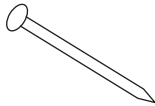
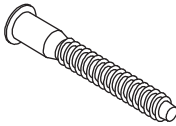
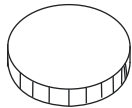
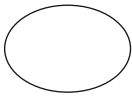

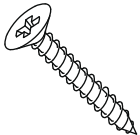
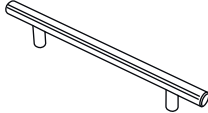
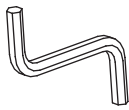

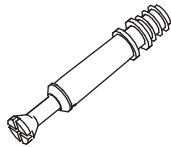

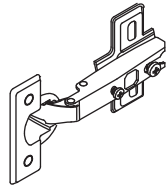

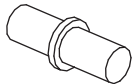
Детали



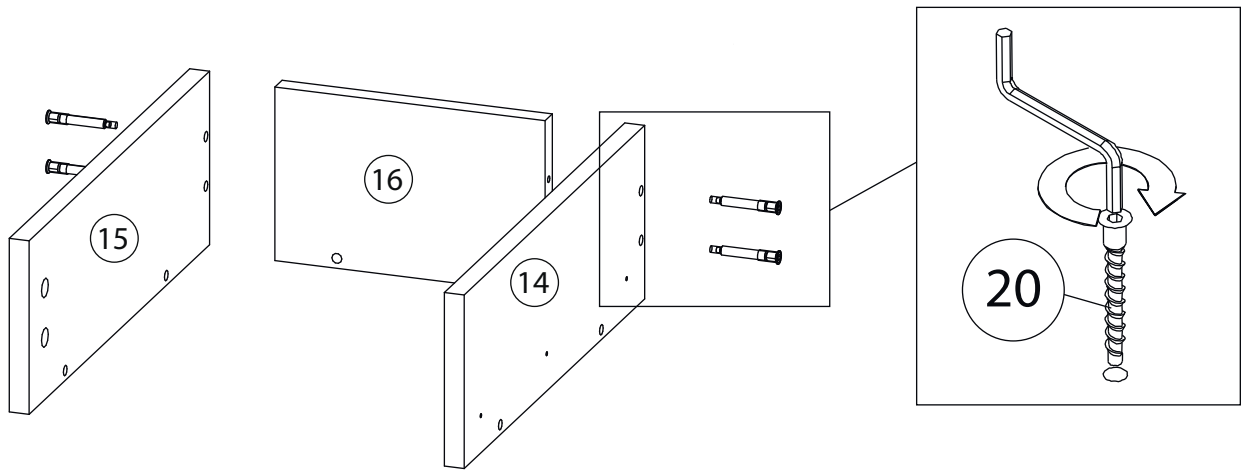
Фурнитура

Поз.	Наименование	Кол-во	Длина	Ширина	Поз.	Наименование	Кол-во	Длина	Ширина
1	Столешница	1	1200	520	9	Дно ящика	1	310	384
2	Бок-1	1	734	440	10	Ребро жесткости	1	115	574
3	Бок-2	1	734	440	11	Фасад ящика	1	396	118
4	Горизонталь	1	654	440	12	Планка	1	80	440
5	Задняя стенка	1	668	368	13	Планка	2	368	80
6	Дверь	1	559	396	14	Бок. ящ. правая	1	400	73
7	Дно	1	368	440	15	Бок. ящ. левая	1	400	73
8	Полка	1	366	414	16	Задн. пан. ящика	1	310	73
					17	Цоколь	2	50	368

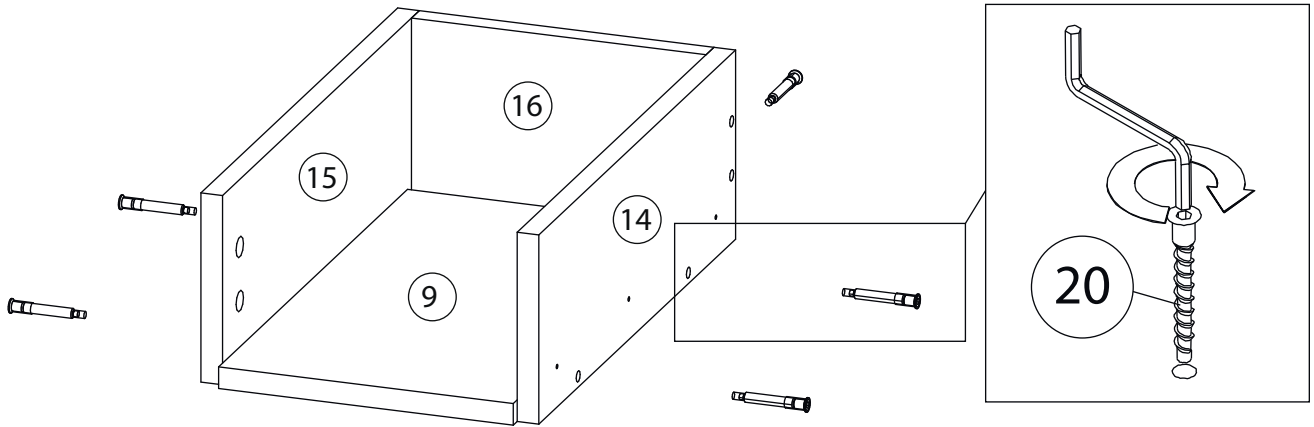
Детали

18		19		20		21	
Опора		Гвоздь 1,6x25		Евровинт 7x50		Фетровая прокладка	
22		23		24		25	
Заглушка самоклеющаяся	Саморез 3,5x16	Саморез 3,5x30	Ручка	Подпятник			
27		28		29		30	
Ключ зиг-заг к шестиграннику	Шариковые направляющие	Шток эксцентрика	Эксцентрик	Винт для ручки			
32		33		34			
Петля накладная	Евровинт 6,3x13	Полкодержатель					

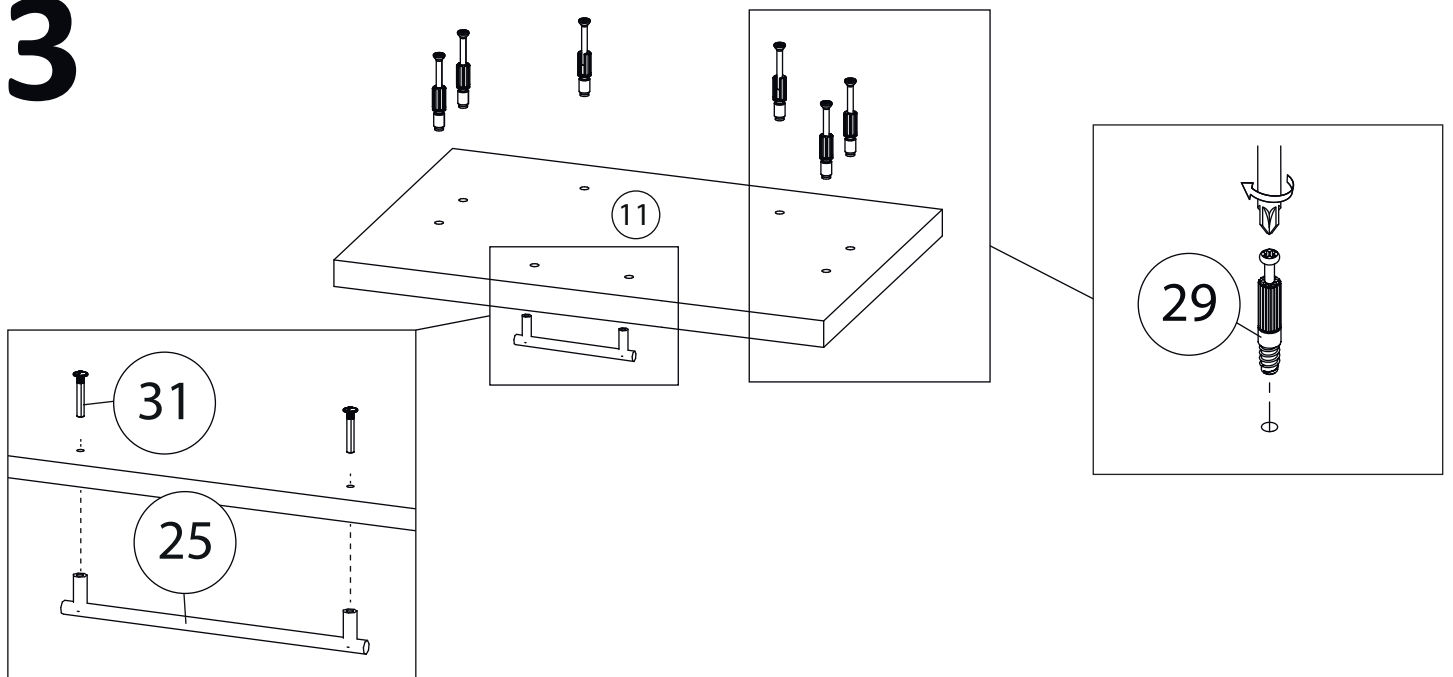
1



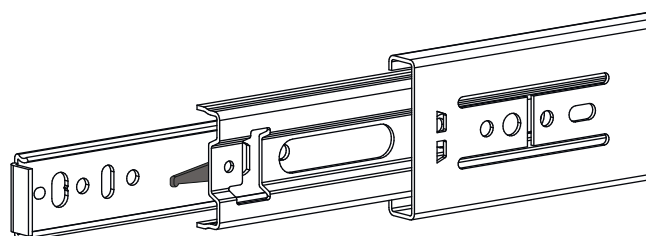
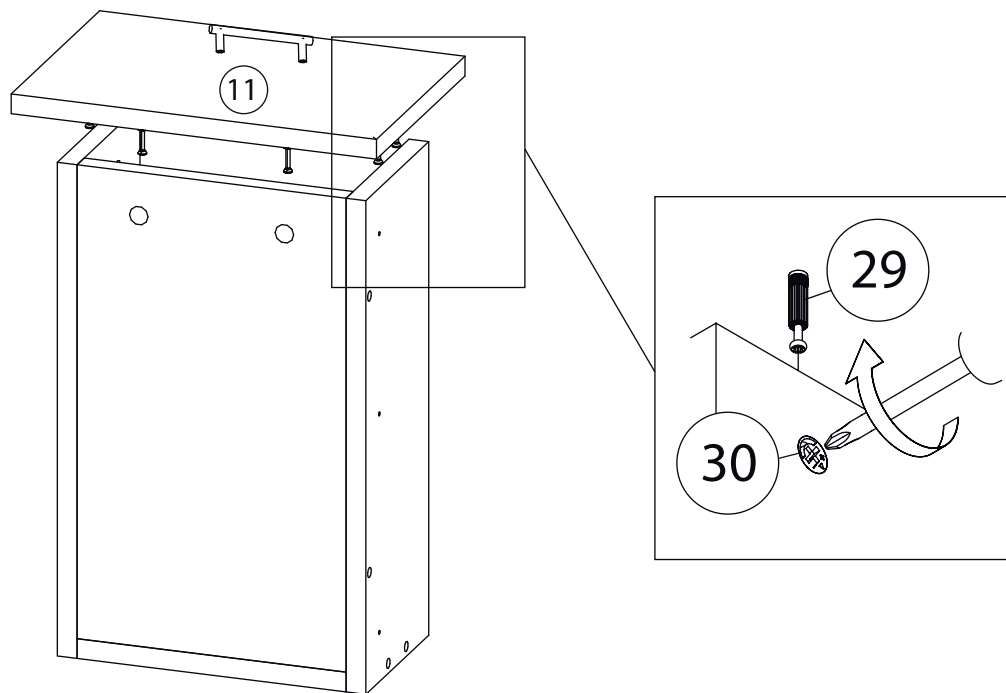
2



3



4

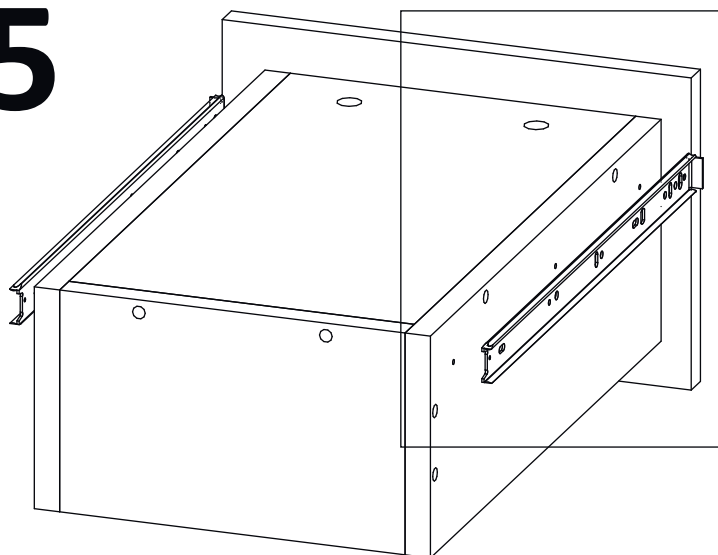


Внимание! Во избежание заклинивания механизма не устанавливайте заглушки винтов и эксцентров над направляющими!

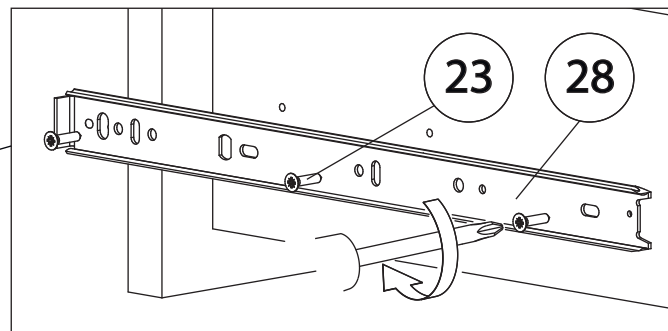
Схема установки шариковых направляющих.

Для установки шариковых направляющих в изделие необходимо разъединить их на две части. Широкая часть устанавливается на боковую стенку каркаса, а узкая на боковую стенку выдвижного ящика. Разъединение производится путем нажатия на пластиковый рычажок при выдвижении узкой части направляющей (смотри рисунок). Если направляющие крепятся на одной боковине с двух сторон, то саморезы необходимо крепить в разные отверстия направляющей. Для регулировки выкатных ящиков по высоте необходимо крепить узкую часть направляющей через ее овальные отверстия.

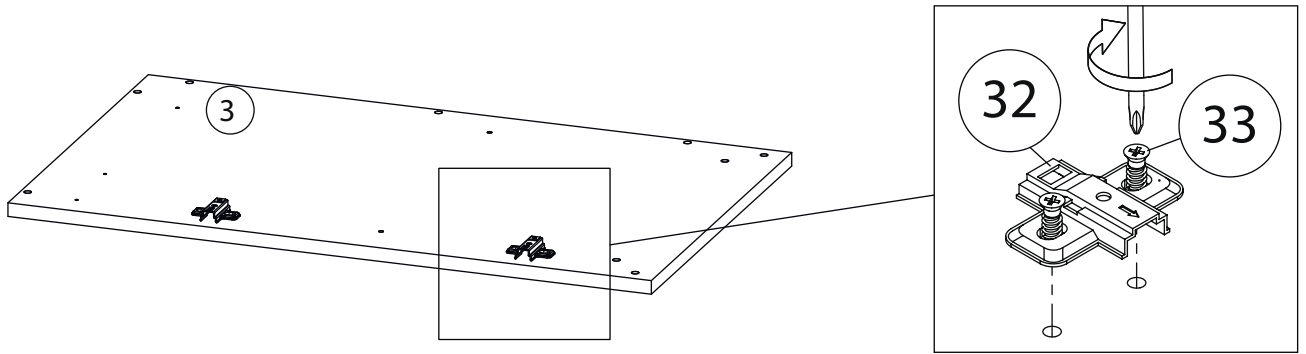
5



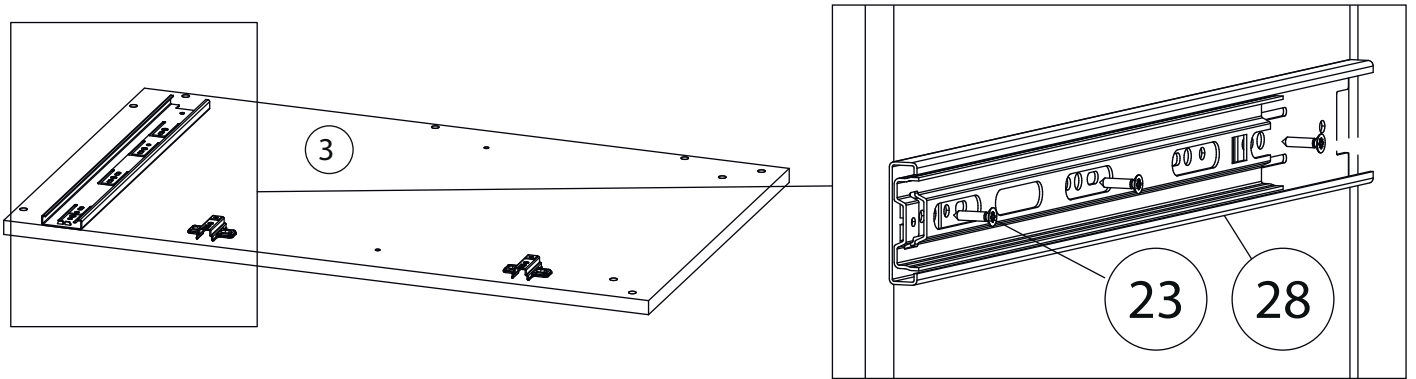
Шариковые направляющие



6

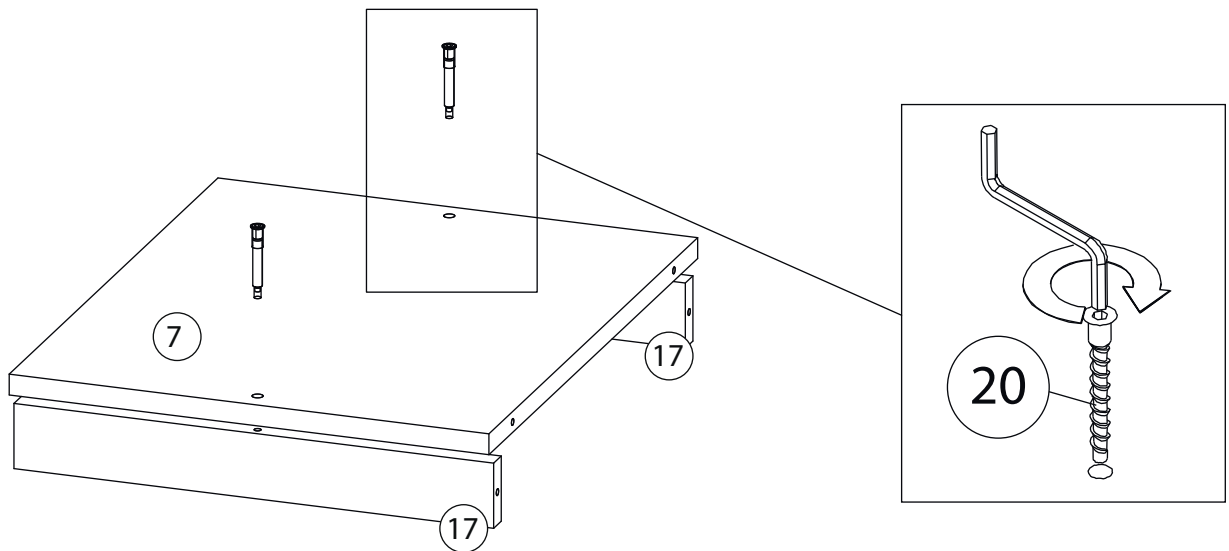


6-1

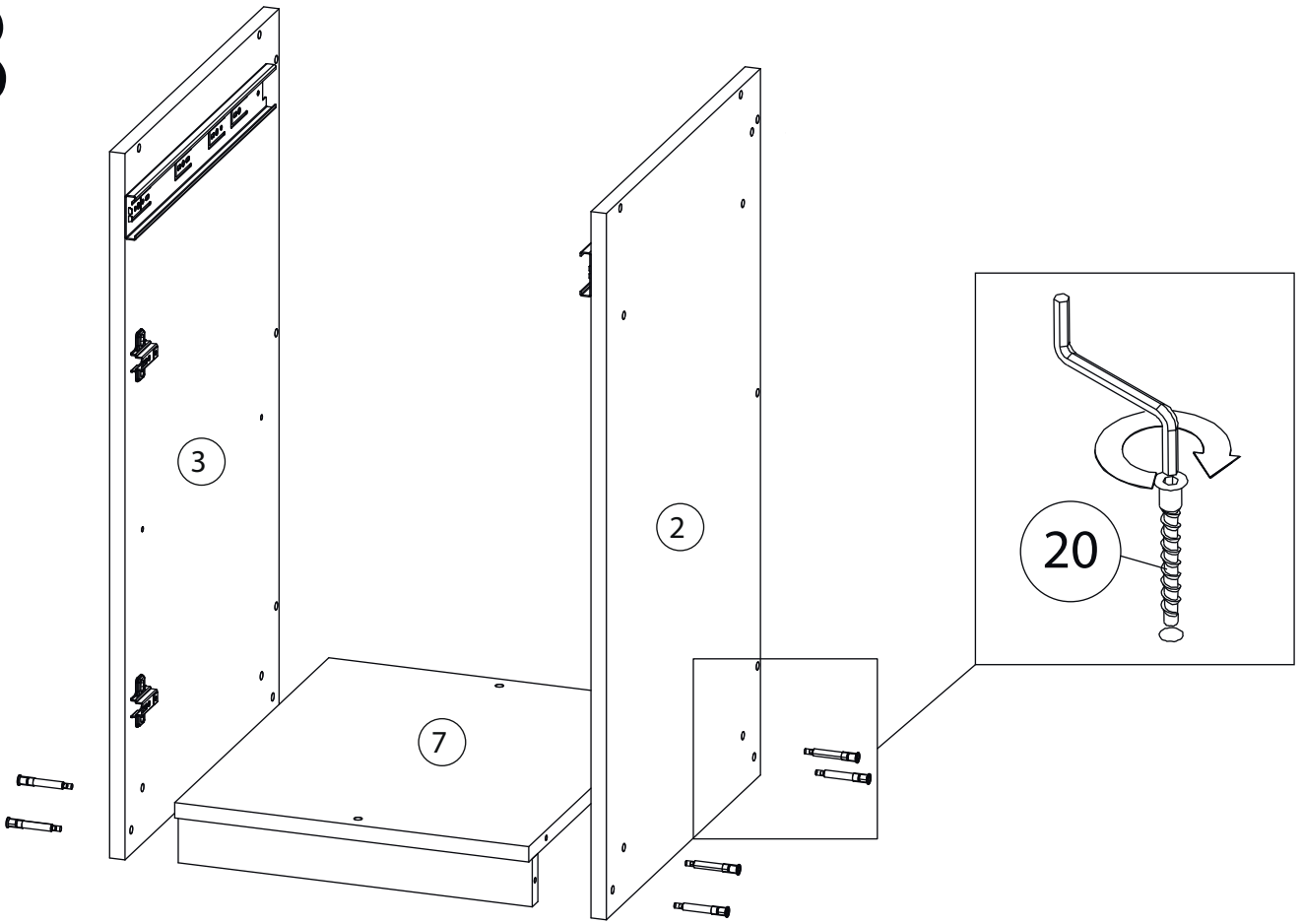


Бок-1 собирается зеркально, но без пункта 6.

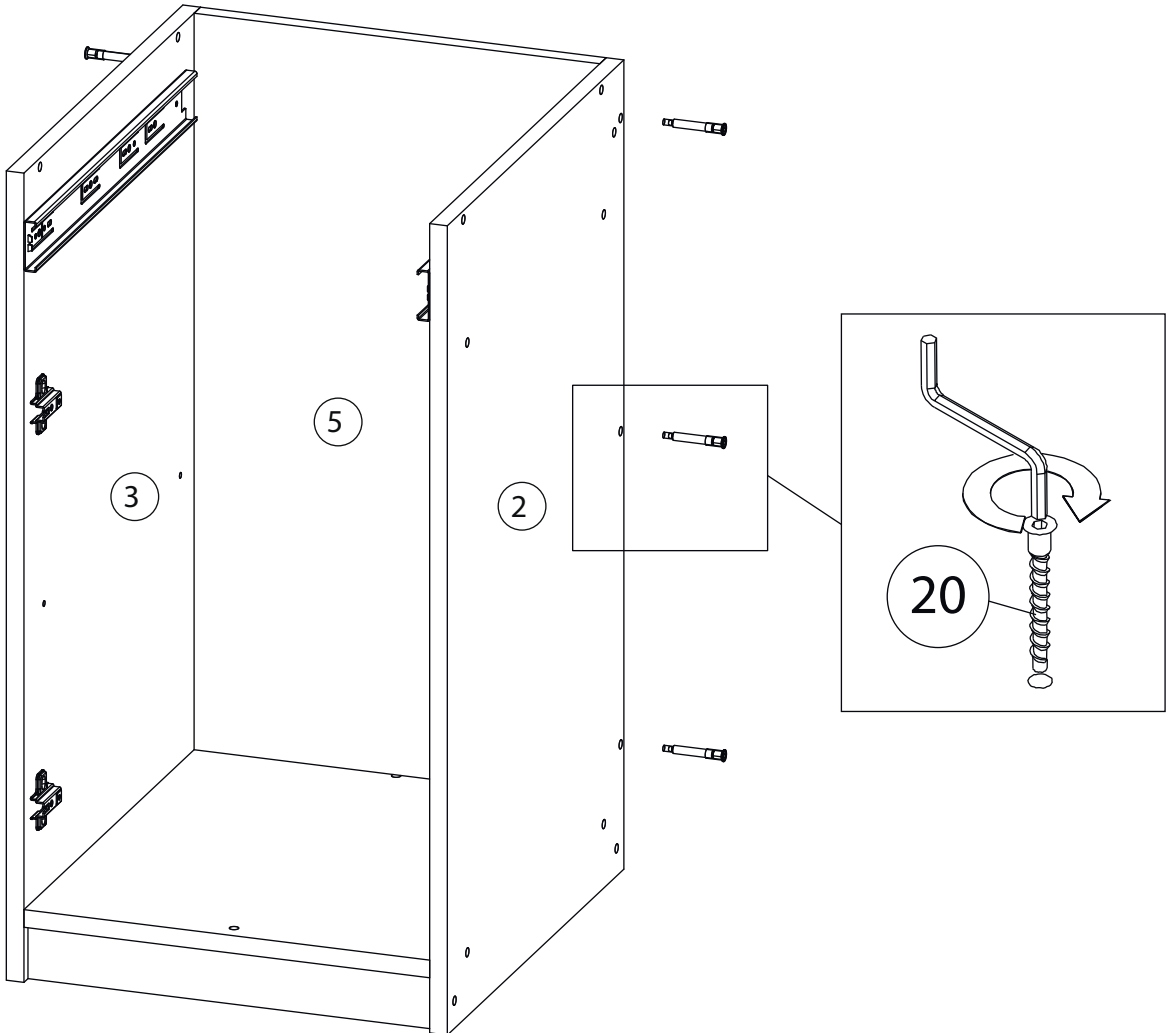
7



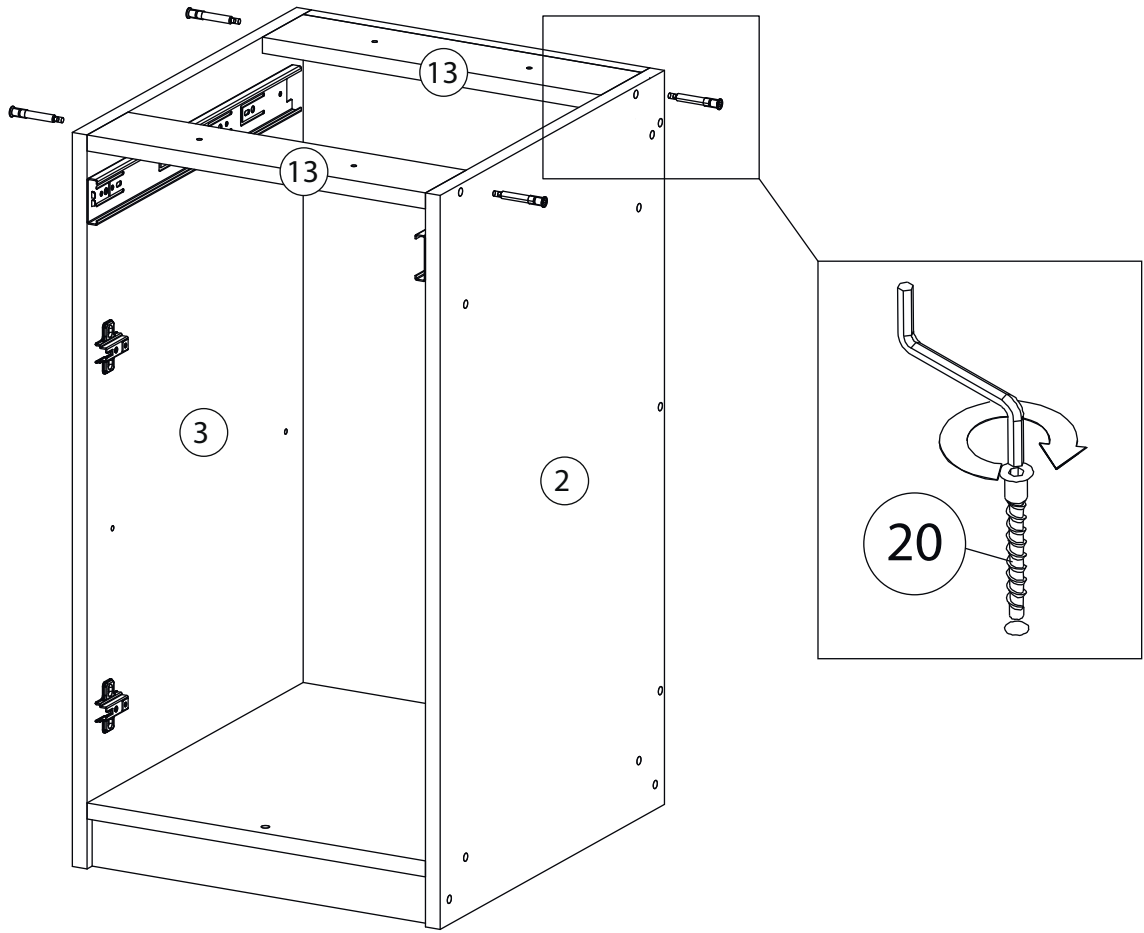
8



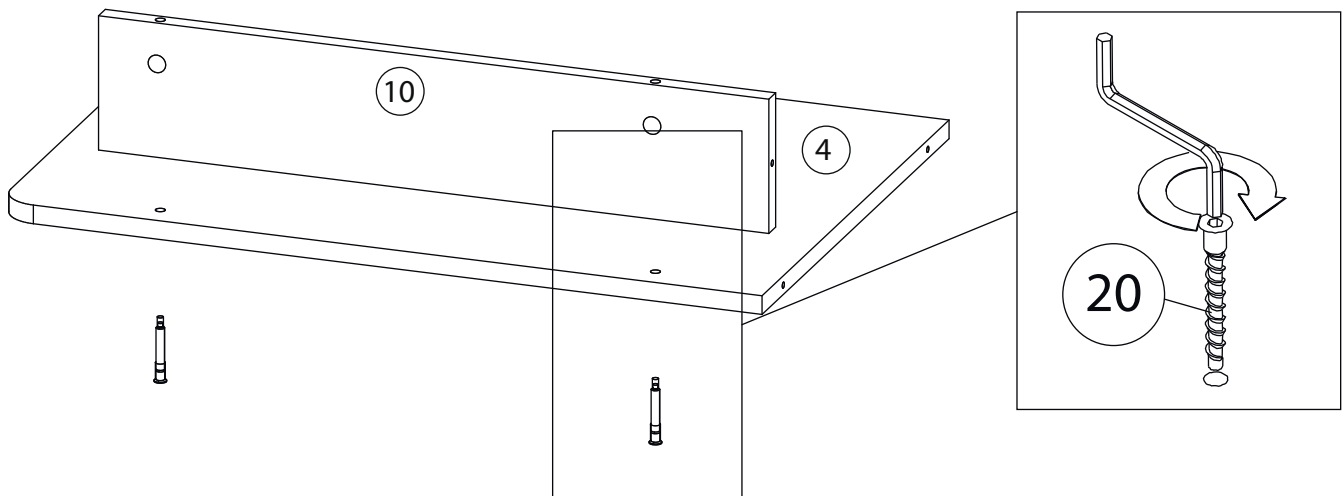
9



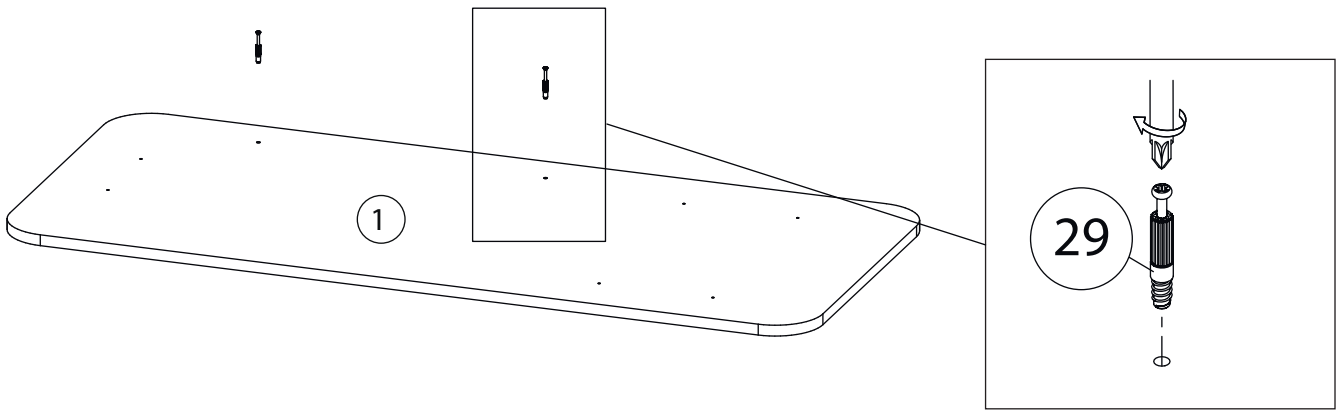
10



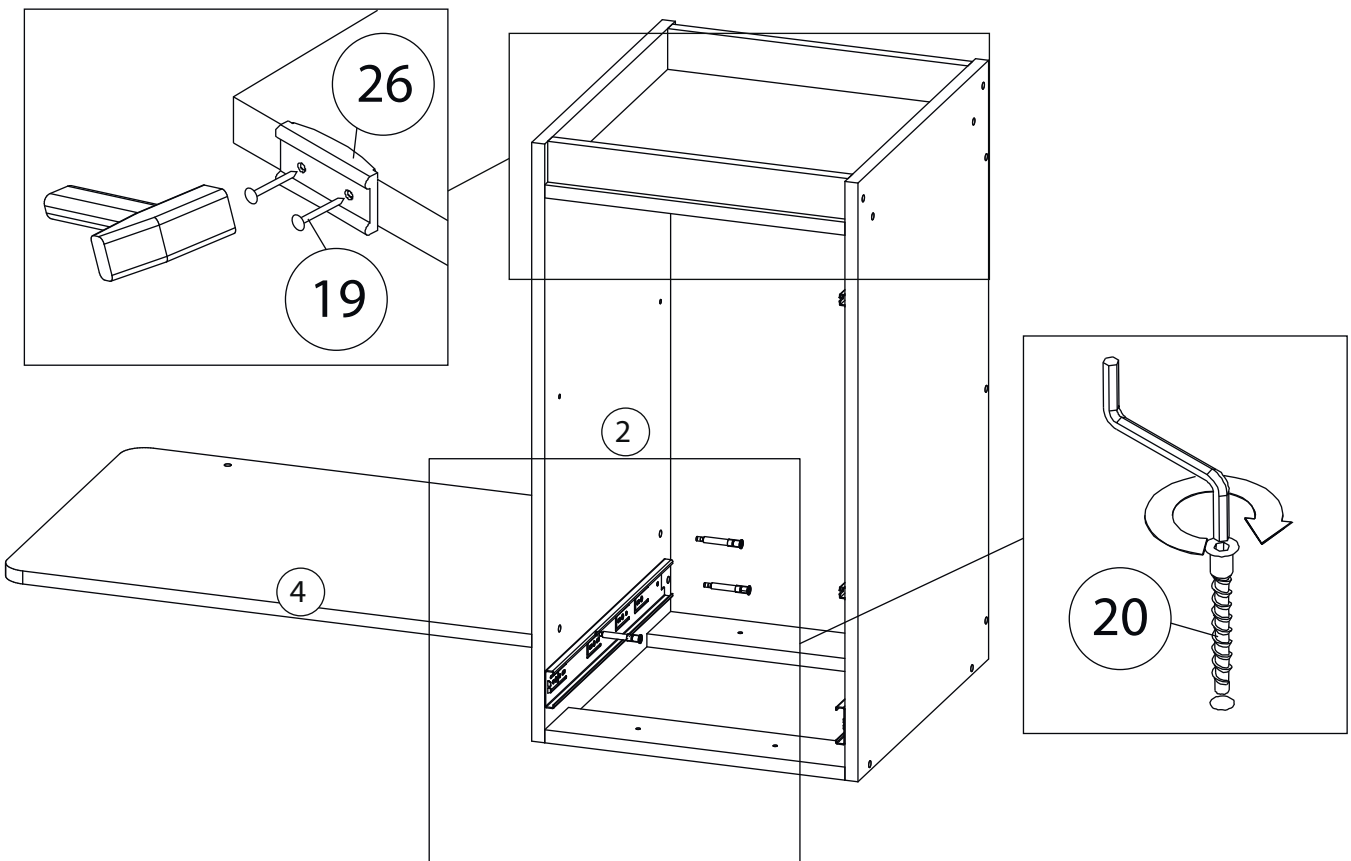
11



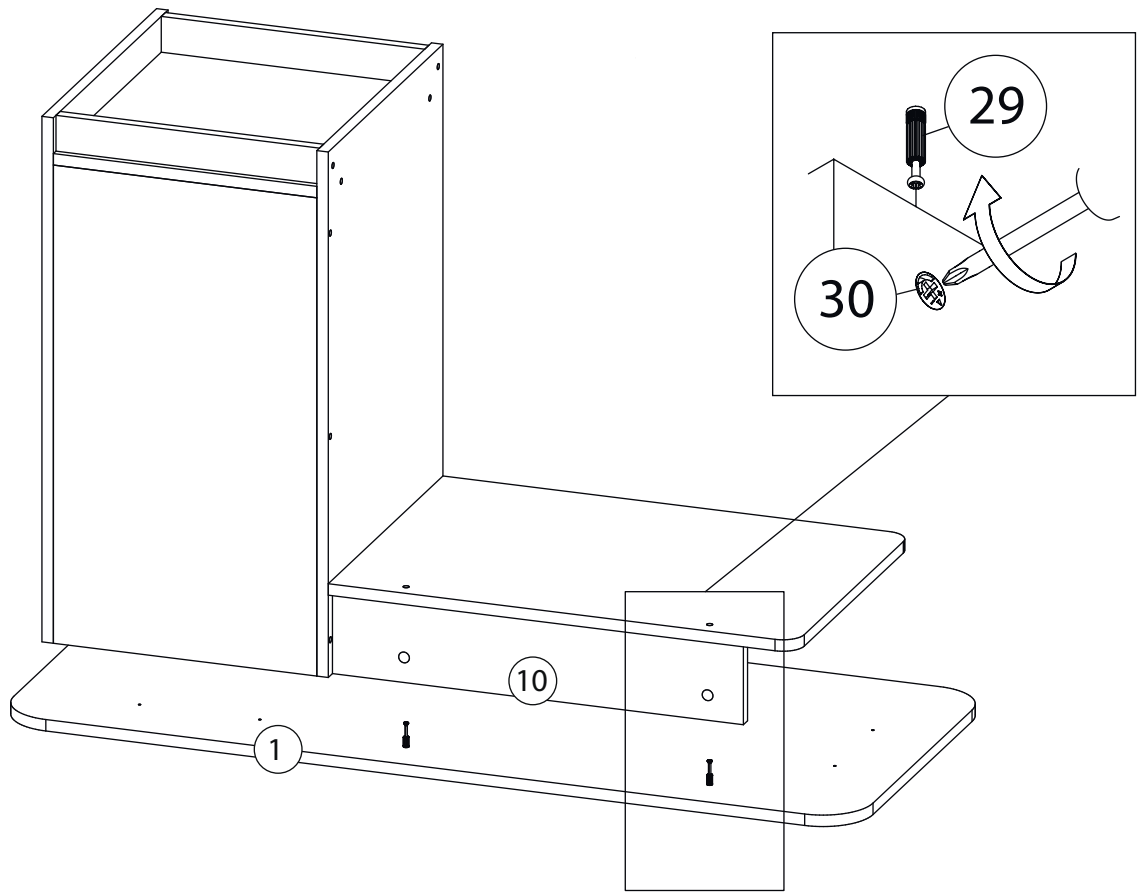
12



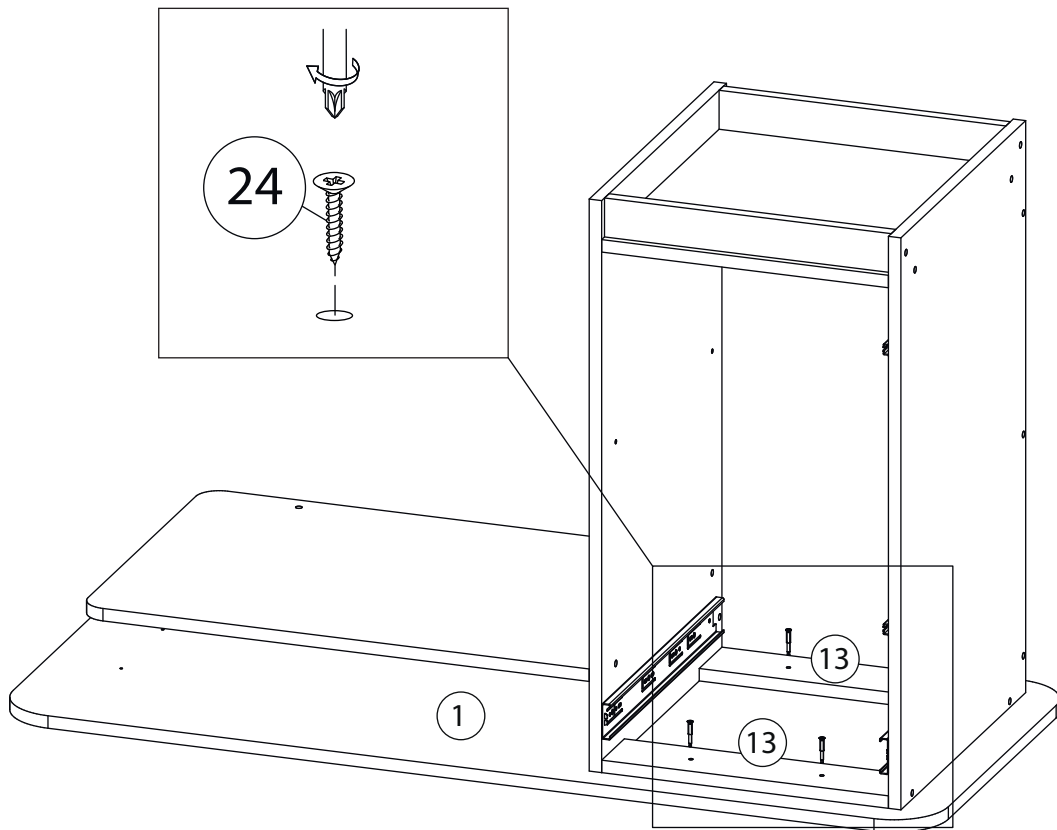
13



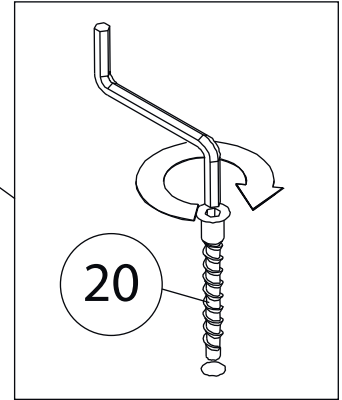
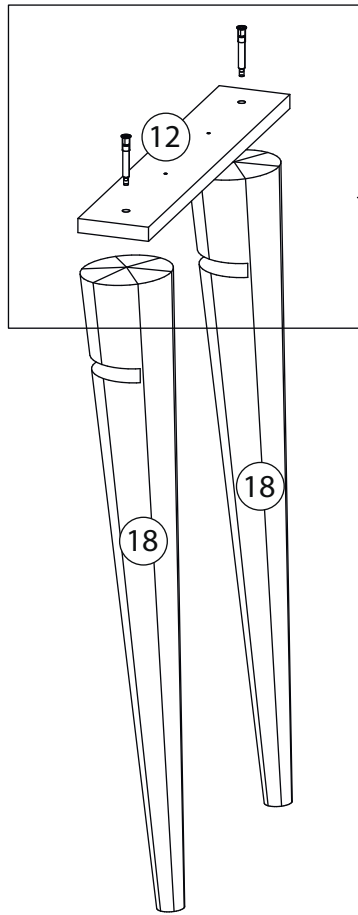
14



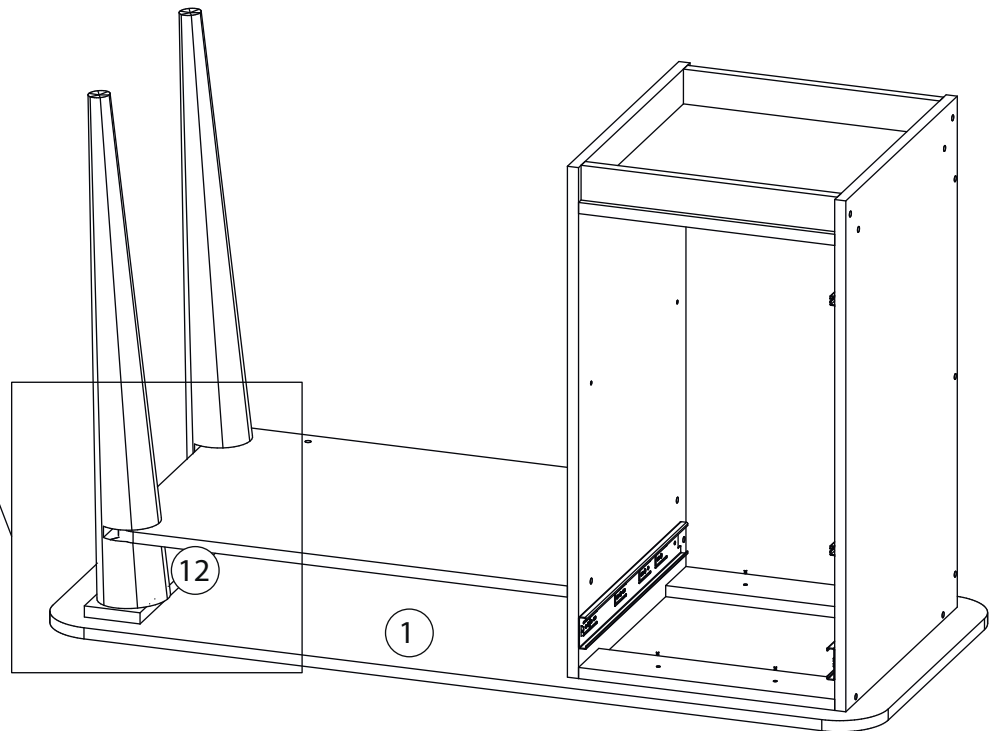
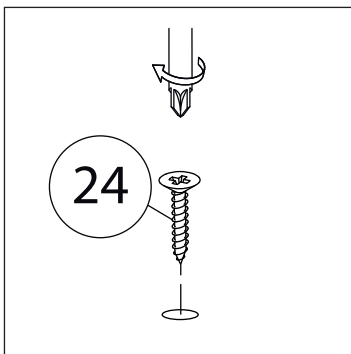
15



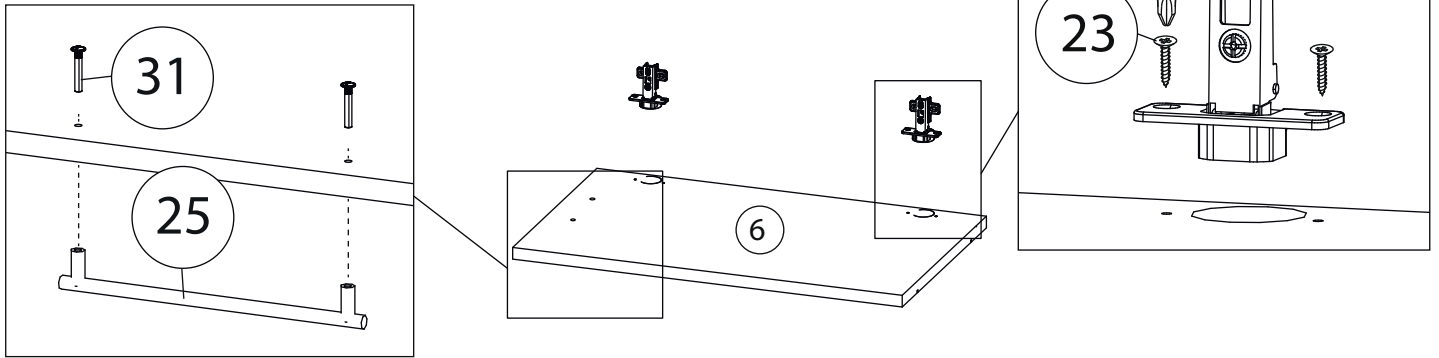
16



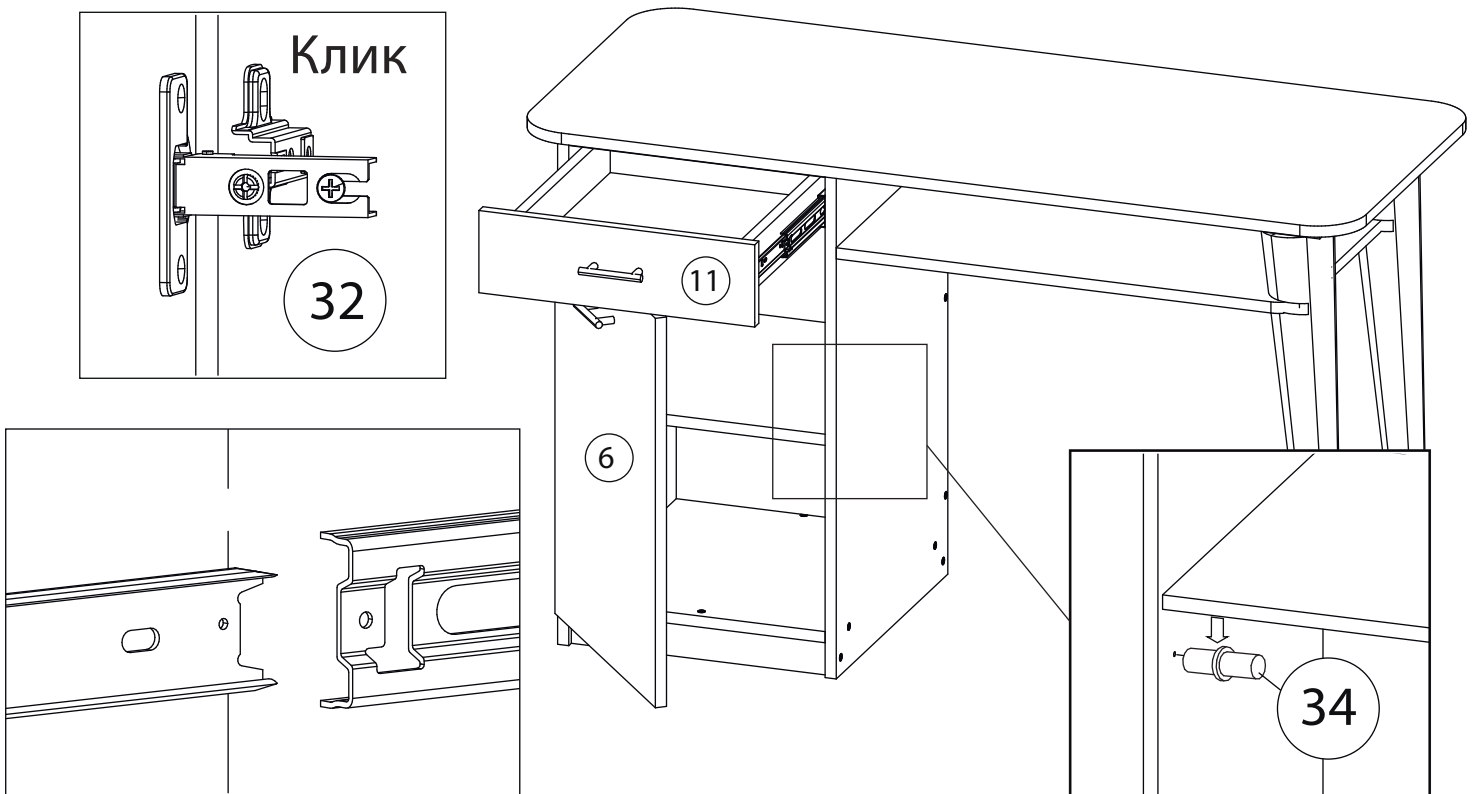
17



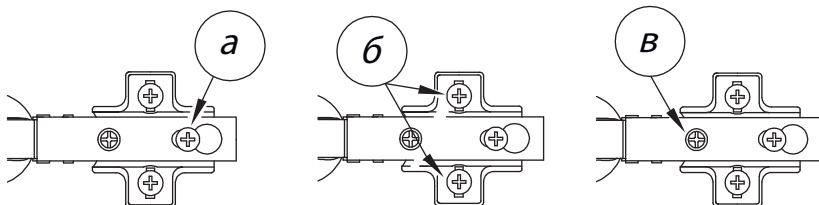
18



19



Заклеить технические отверстия заглушками.



Регулировка петель

а - регулировка расстояния между дверью и корпусом
 б - регулировка положения двери по-вертикали
 в - регулировка положения двери по-горизонтали