

Инструкция по сборке

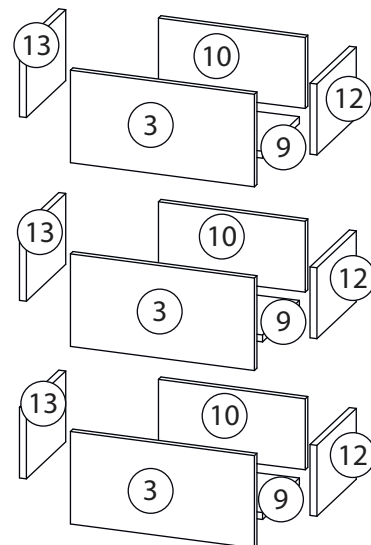
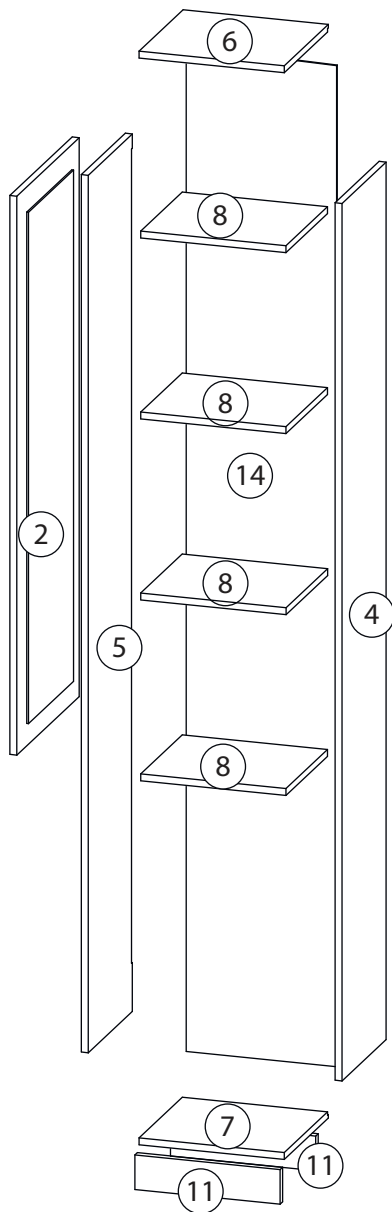
Билли

Библиотека - 41



Детали

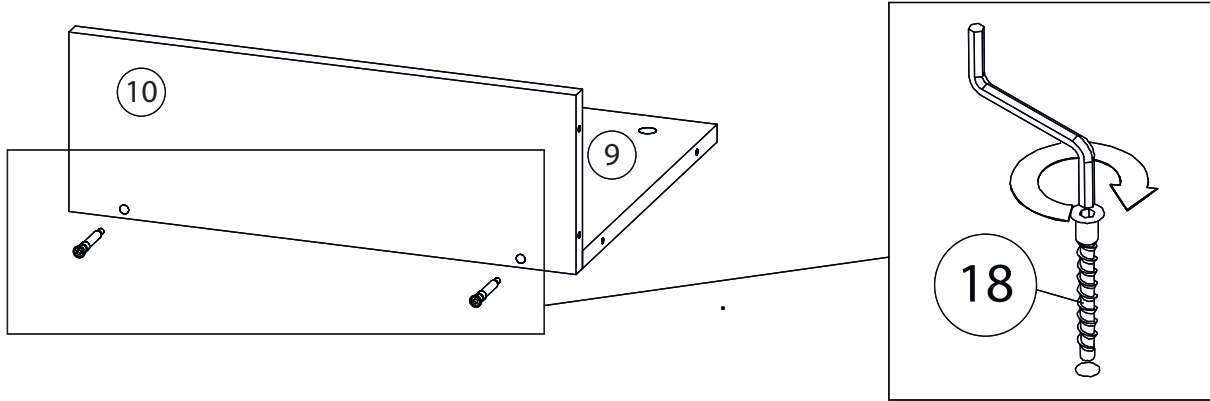
Поз.	Наименование	Кол-во	Длина	Ширина
1	Дверь Правая	1	1289	397
2	Дверь левая	1	1289	397
3	Фасад ящика	3	213	797
4	Бок правый	1	2020	276
5	Бок левый	1	2020	276
6	Крыша левая	1	768	276
7	дно	1	768	276
8	Горизонт	4	768	274
9	Дно ящика	3	710	234
10	Задн. пан. ящика	3	163	710
11	цоколь	2	80	768
12	Бок. ящ. правая	3	163	250
13	Бок. ящ. левая	3	163	250
14	Задняя стенка	1	1937	797



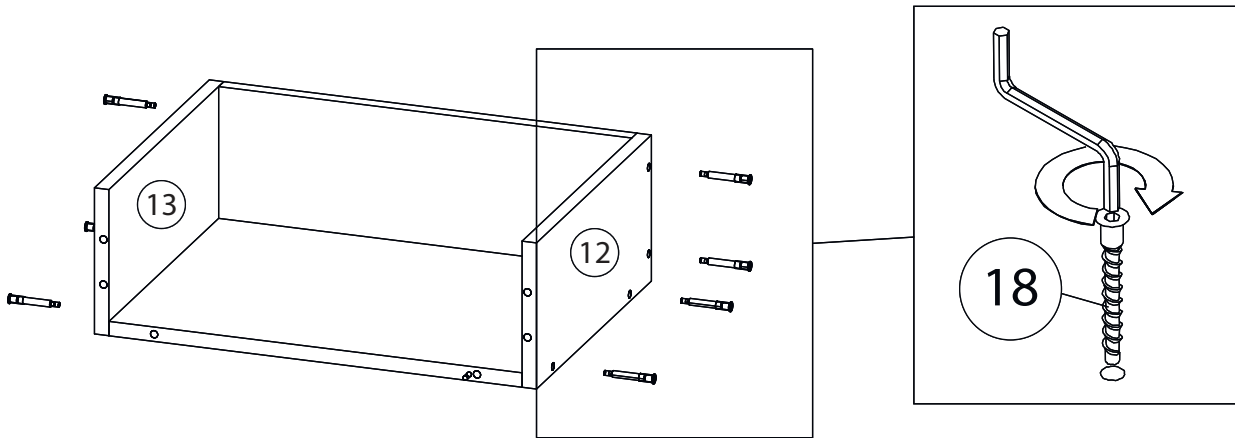
Фурнитура

 <p>15</p>	 <p>16</p>	 <p>17</p>	 <p>18</p>	 <p>19</p>
<p><u>Гвоздь 1,6x25</u></p>	<p><u>Евровинт 6,3x13</u></p>	<p><u>Фиксатор задней стенки</u></p>	<p><u>Евровинт 7x50</u></p>	<p><u>Эксцентрик</u></p>
 <p>20</p>	 <p>21</p>	 <p>22</p>	 <p>23</p>	
<p><u>Саморез 3,5x16</u></p>	<p><u>Шариковые направляющие</u></p>	<p><u>Ручка кнопка</u></p>	<p><u>Петля накладная</u></p>	
 <p>24</p>	 <p>25</p>	 <p>26</p>	 <p>27</p>	
<p><u>Шкант бук</u></p>	<p><u>Шток эксцентрика</u></p>	<p><u>Стяжка VB35</u></p>	<p><u>Винт для стяжки VB35</u></p>	

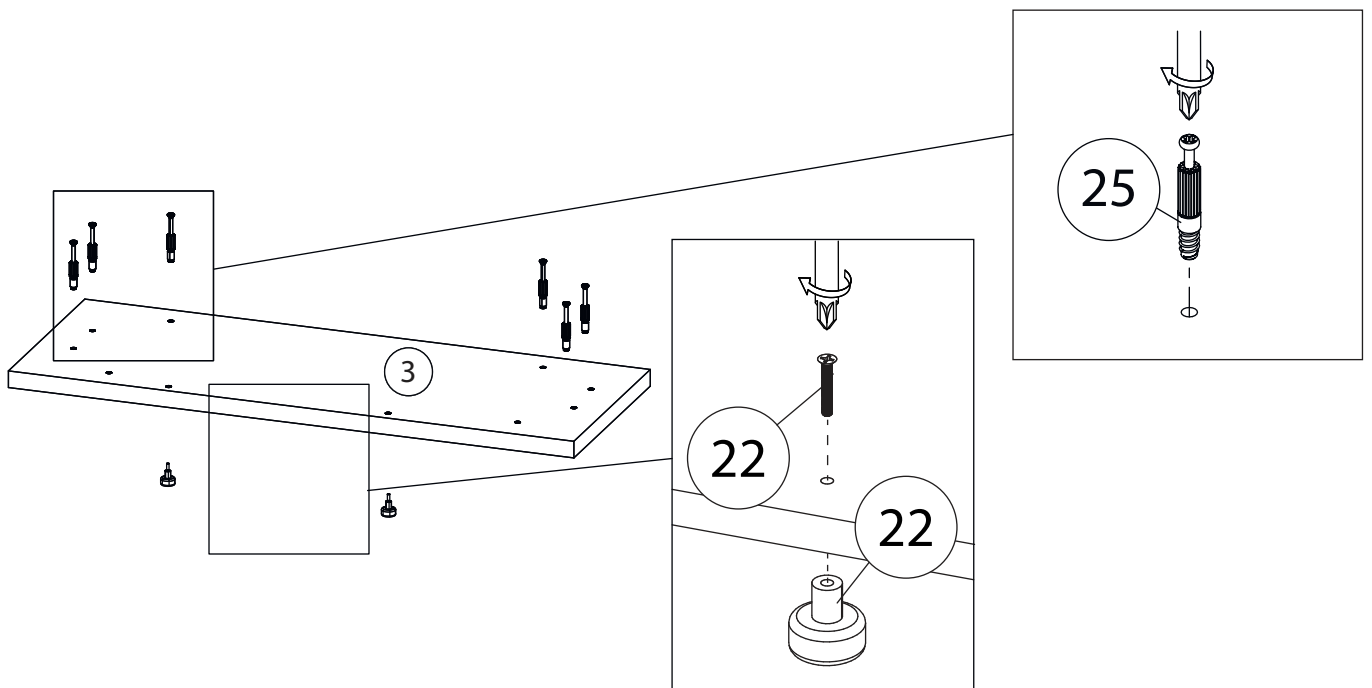
1



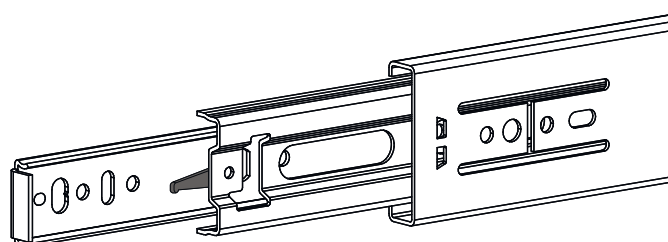
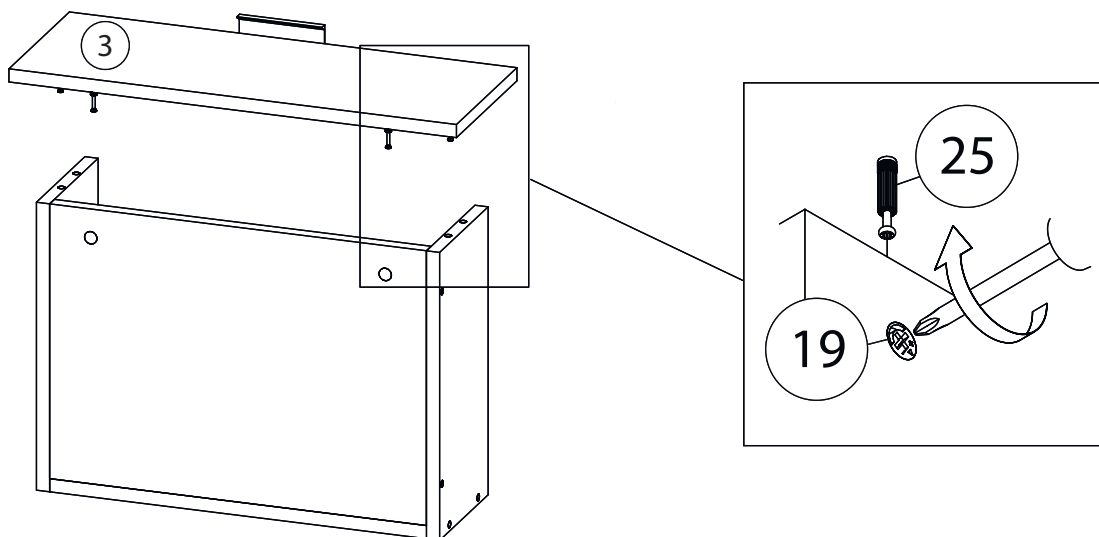
2



3



4

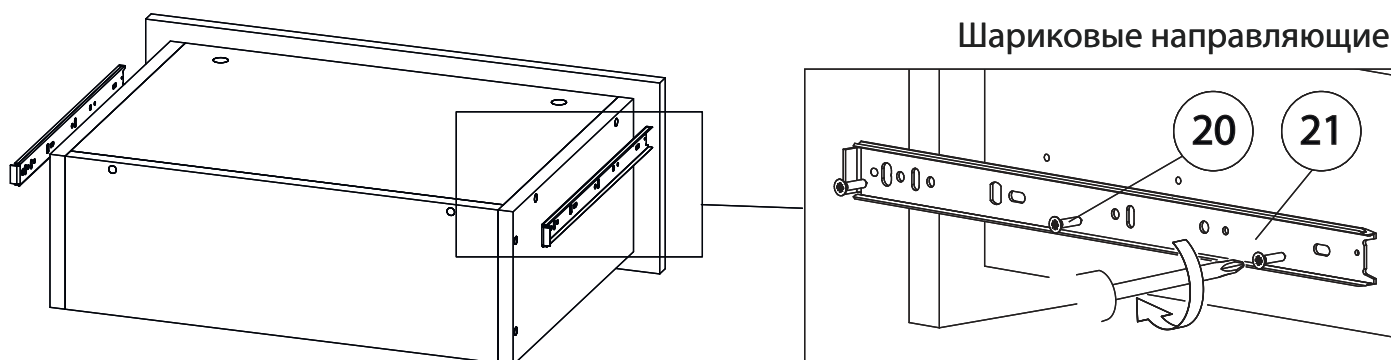


Внимание! Во избежание заклинивания механизма не устанавливайте заглушки винтов и эксцентриков над направляющими!

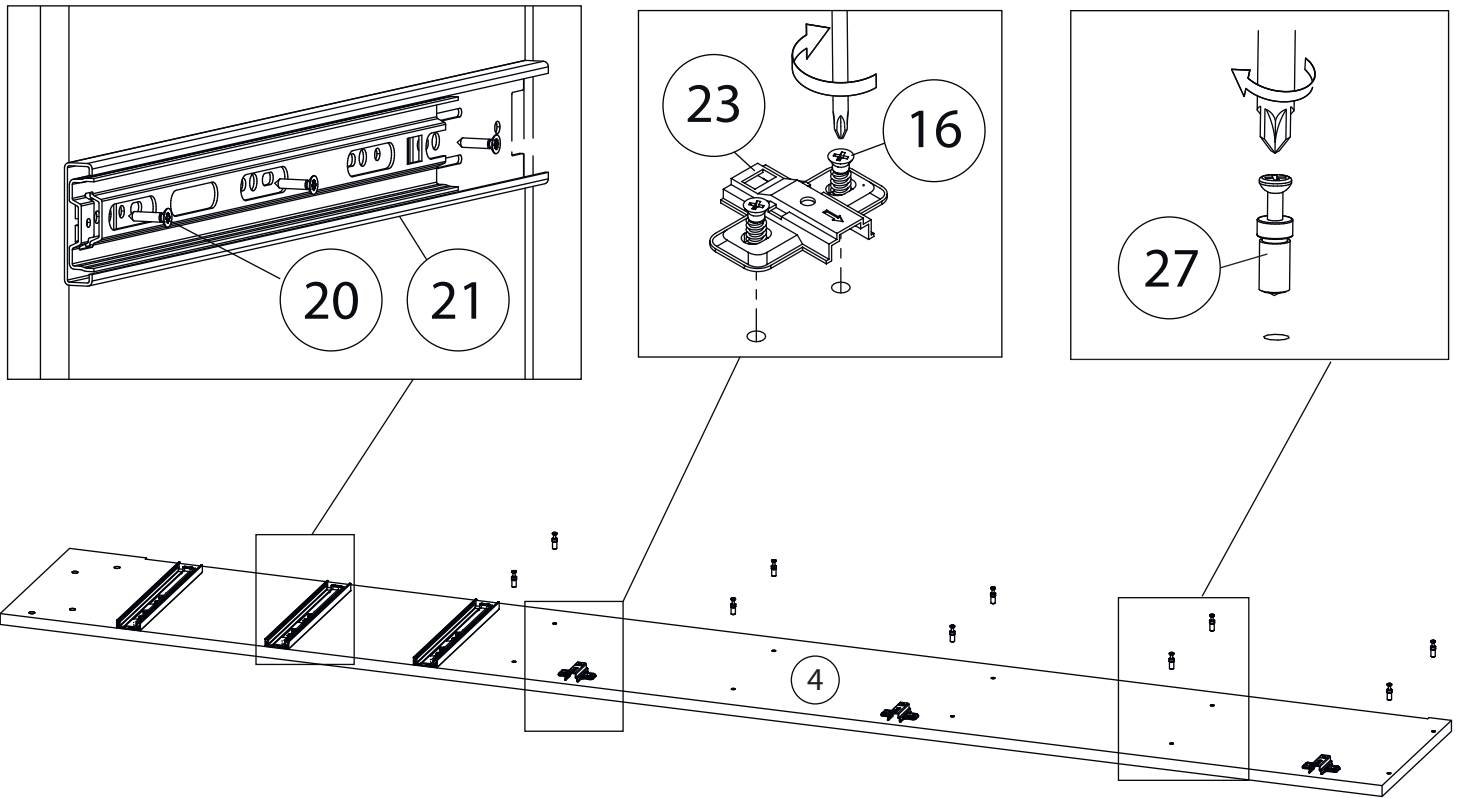
Схема установки шариковых направляющих.

Для установки шариковых направляющих в изделие необходимо разъединить их на две части. Широкая часть устанавливается на боковую стенку каркаса, а узкая на боковую стенку выдвижного ящика. Разъединение производится путем нажатия на пластиковый рычажок при выдвижении узкой части направляющей (смотри рисунок). Если направляющие крепятся на одной боковине с двух сторон, то саморезы необходимо крепить в разные отверстия направляющей. Для регулировки выкатных ящиков по высоте необходимо крепить узкую часть направляющей через ее овальные отверстия.

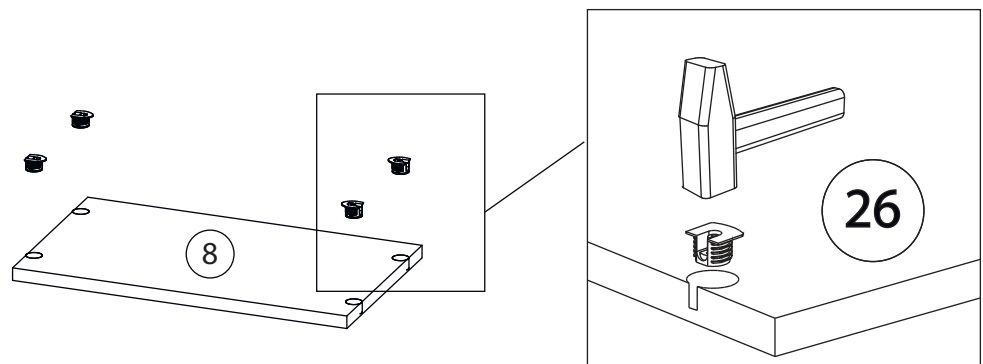
5



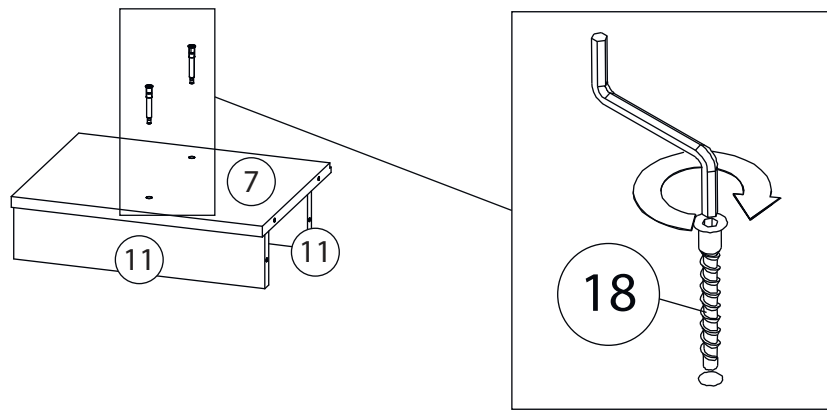
6



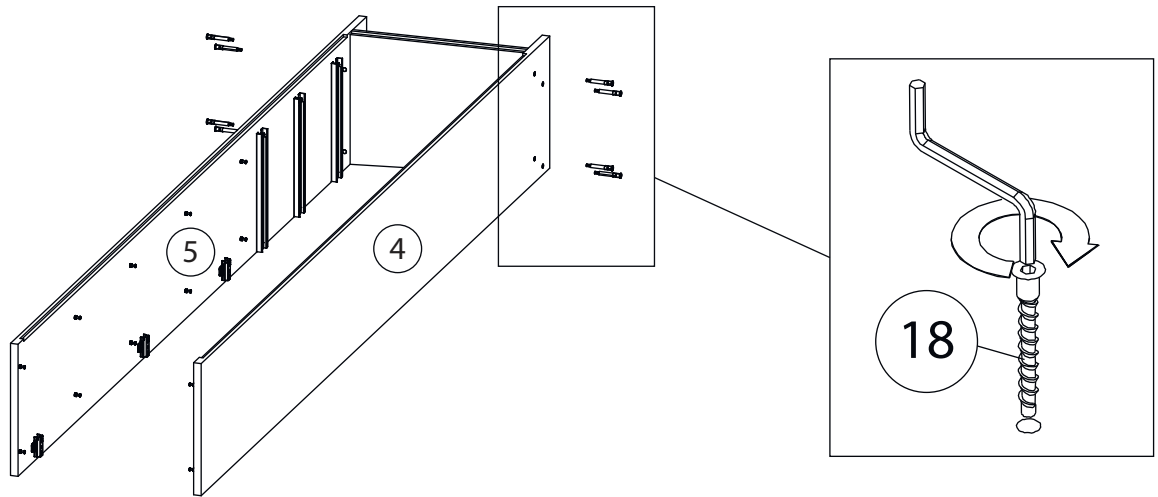
7



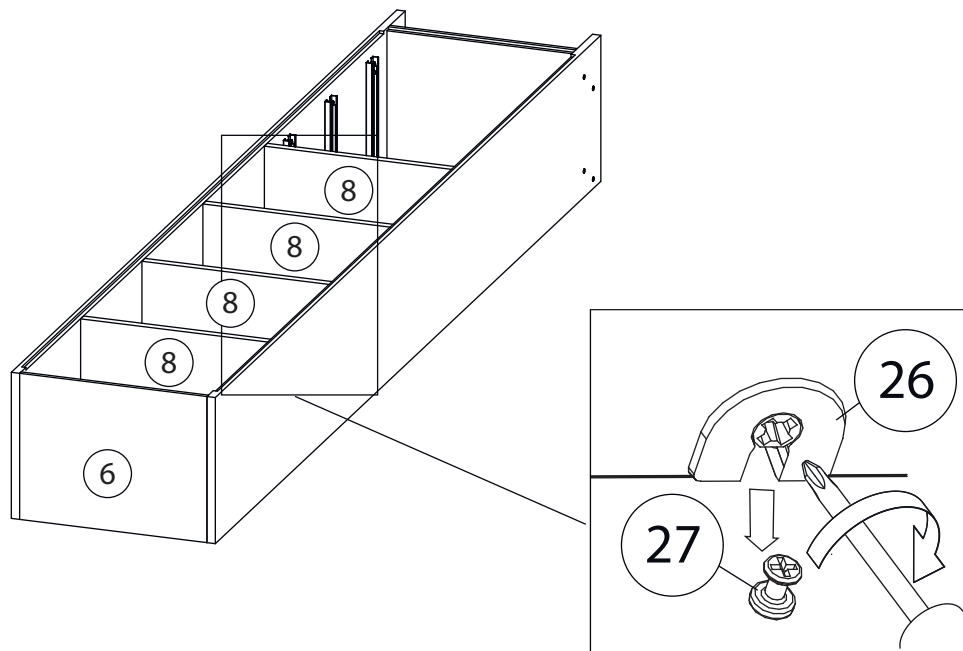
8



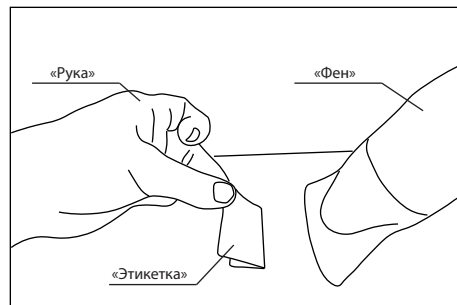
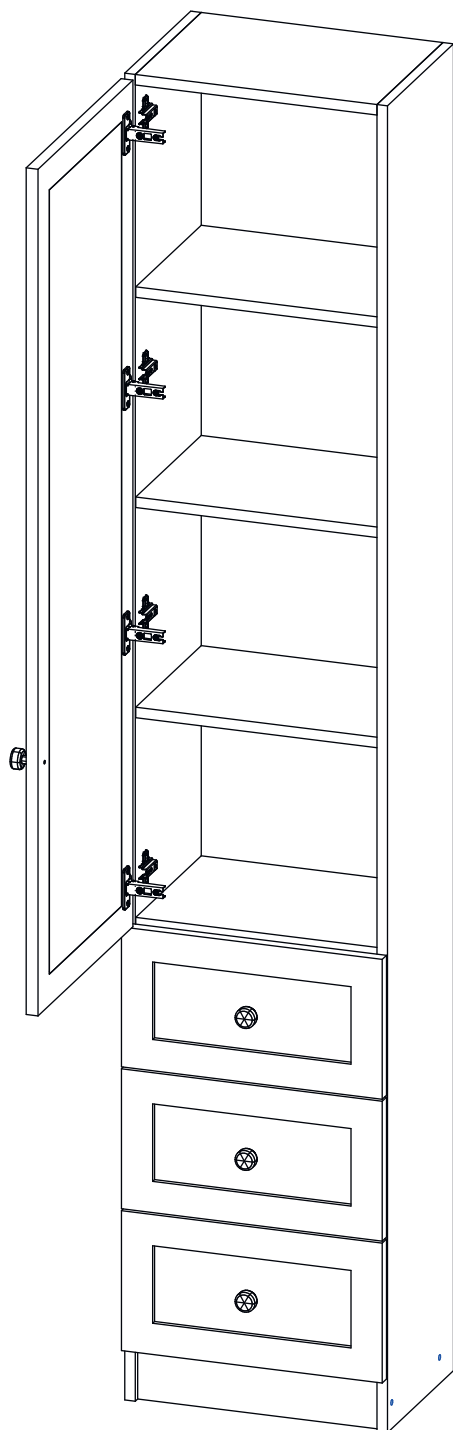
9



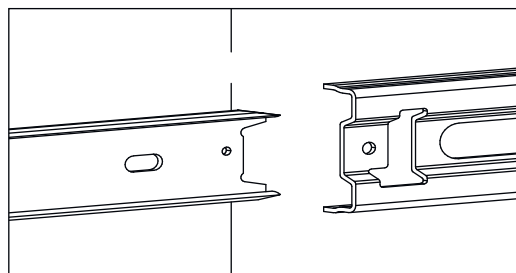
10



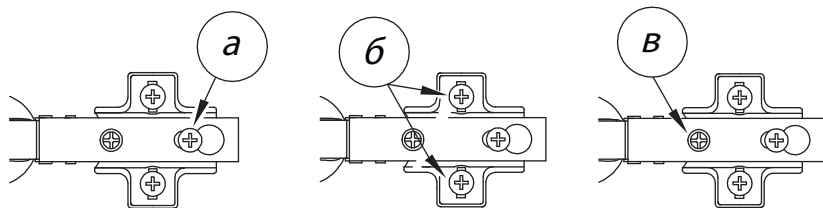
13



Удалить с детали этикетки со штрихкодом при помощи фена.



Заклеить технические отверстия заглушками.

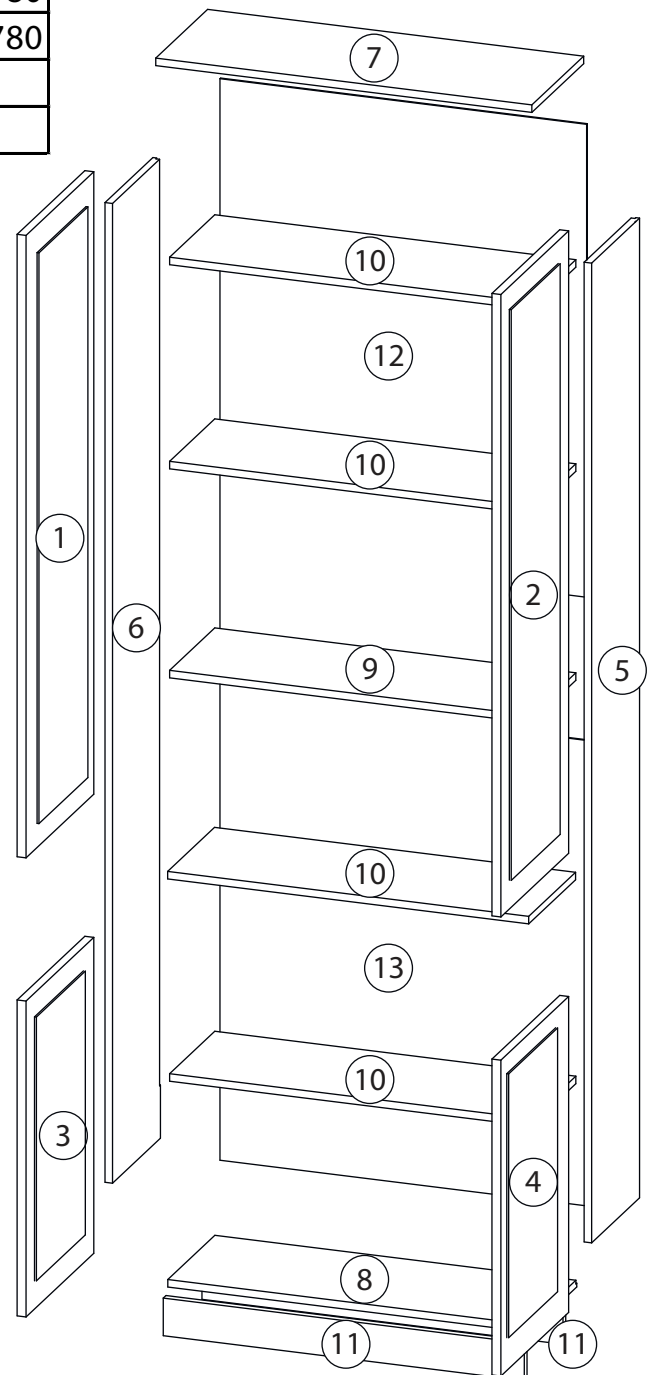


Регулировка петель

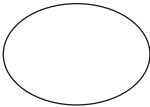
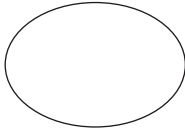

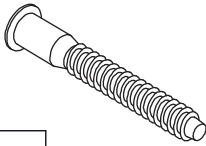
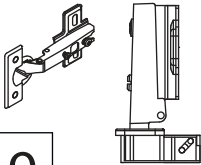

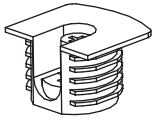
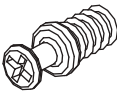
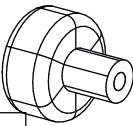
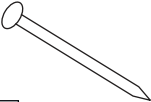
а - регулировка расстояния между дверью и корпусом
б - регулировка положения двери по-вертикали
в - регулировка положения ТТдвери по-горизонтали

Детали

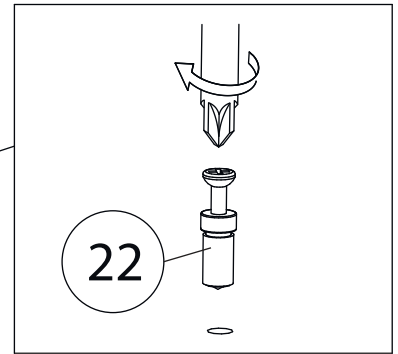
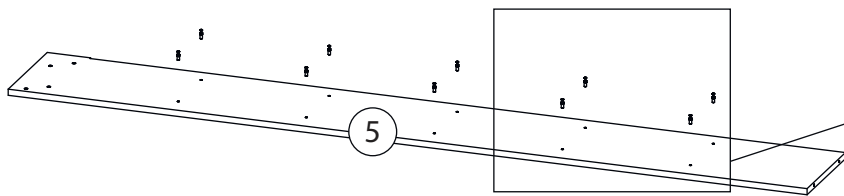
Поз.	Наименование	Кол-во	Длина	Ширина
1	Дверь верх левая	1	1324	396
2	Дверь верх правая	1	1324	396
3	Дверь низ левая	1	672	396
4	Дверь низ правая	1	672	396
5	Бок правый	1	2084	280
6	Бок левый	1	2084	280
7	Крыша	1	800	303
8	Дно	1	768	280
9	Горизонталь	1	768	274
10	Полка	4	768	264
11	Цоколь	2	768	80
12	Задняя стенка	1	2084	780



Фурнитура

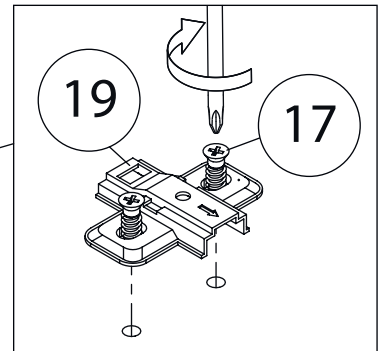
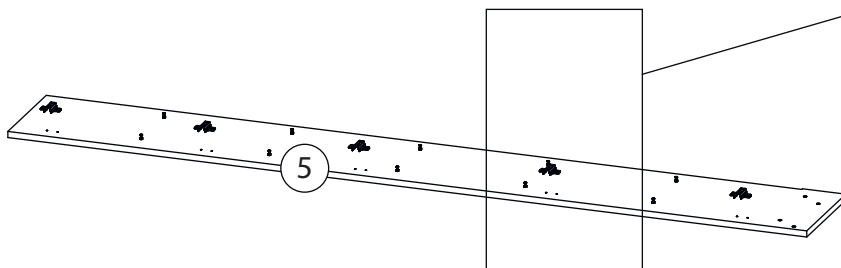
				
15	16	17	18	19
<u>Заглушка</u> <u>Ø13</u>	<u>Заглушка</u> <u>Ø17-20</u>	<u>Евровинт 6,3x13</u>	<u>Евровинт 7x50</u>	<u>Петля накладная</u>
				
20	21	22	23	24
<u>Саморез 3,5x16</u>	<u>Стяжка VB35</u>	<u>Винт для стяжки</u> <u>VB35</u>	<u>Ручка кнопка</u>	<u>Гвоздь 1,6x25</u>

1



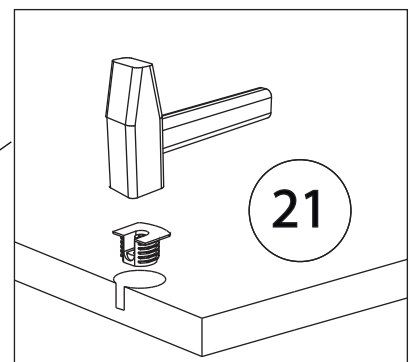
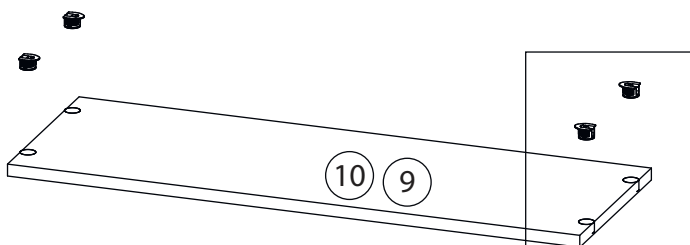
Бок левый (6)
собирается зеркально

2

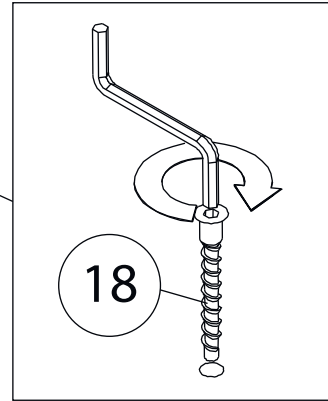
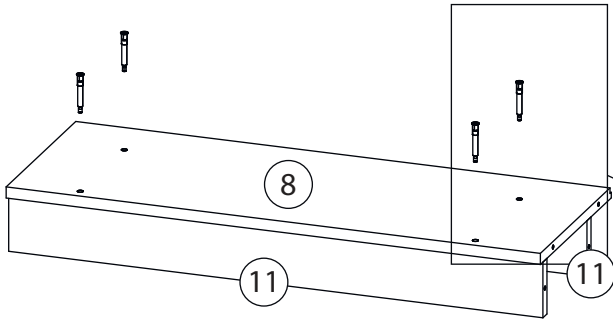


Бок левый (6)
собирается зеркально

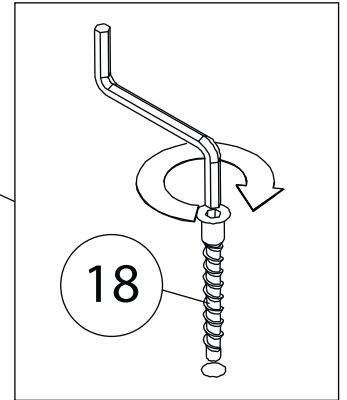
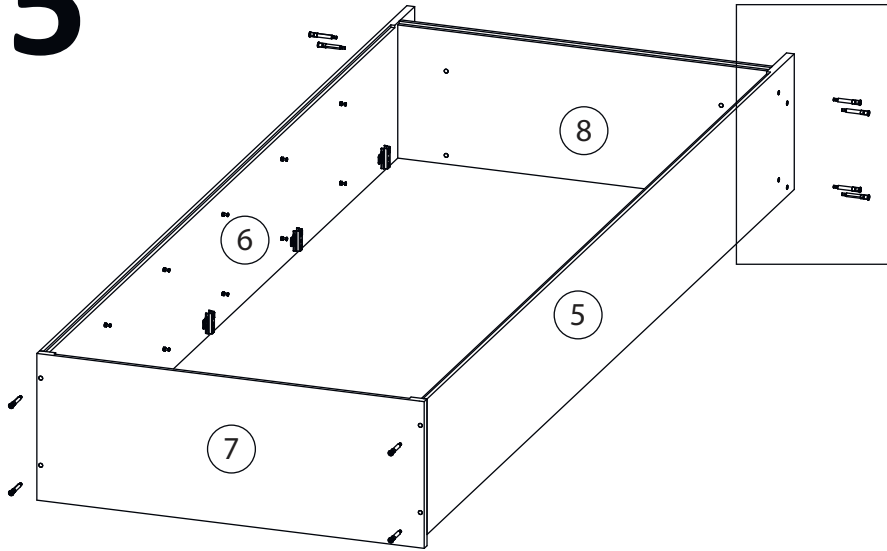
3



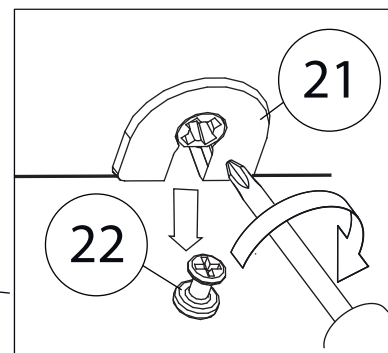
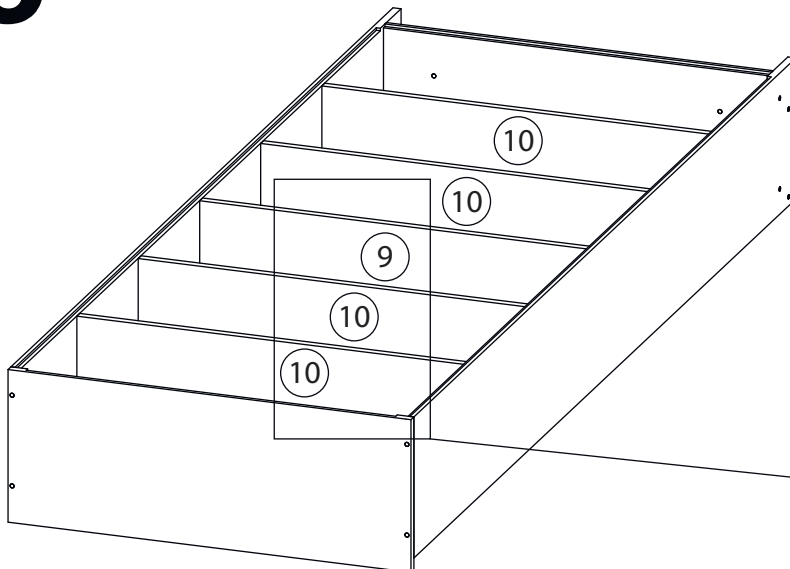
4



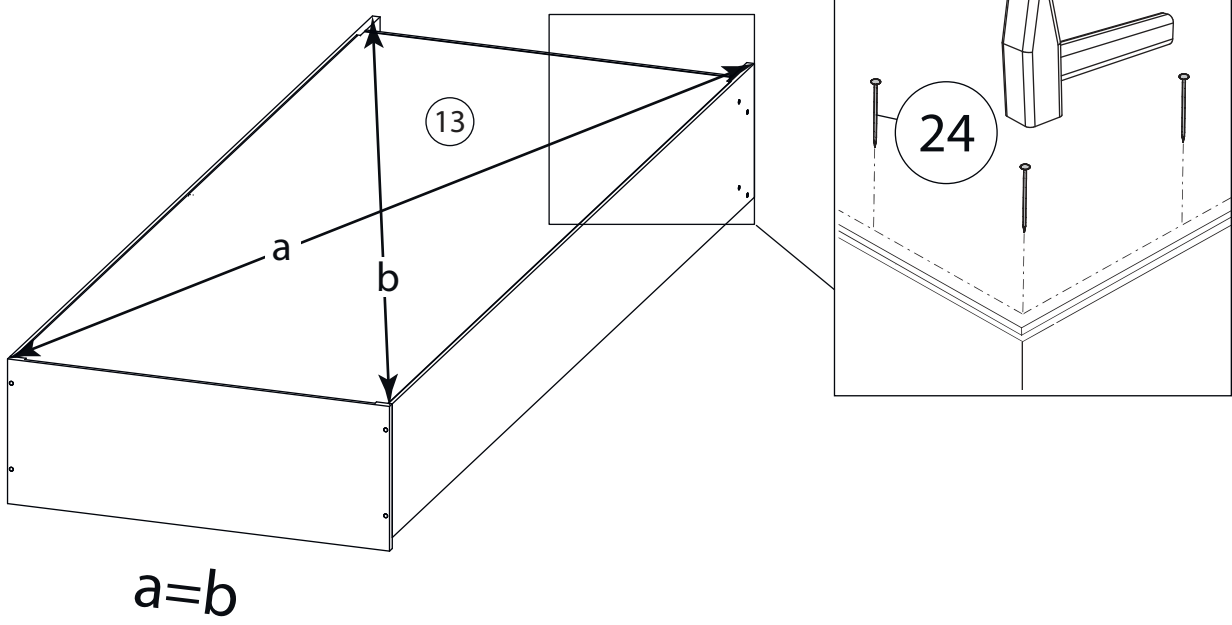
5



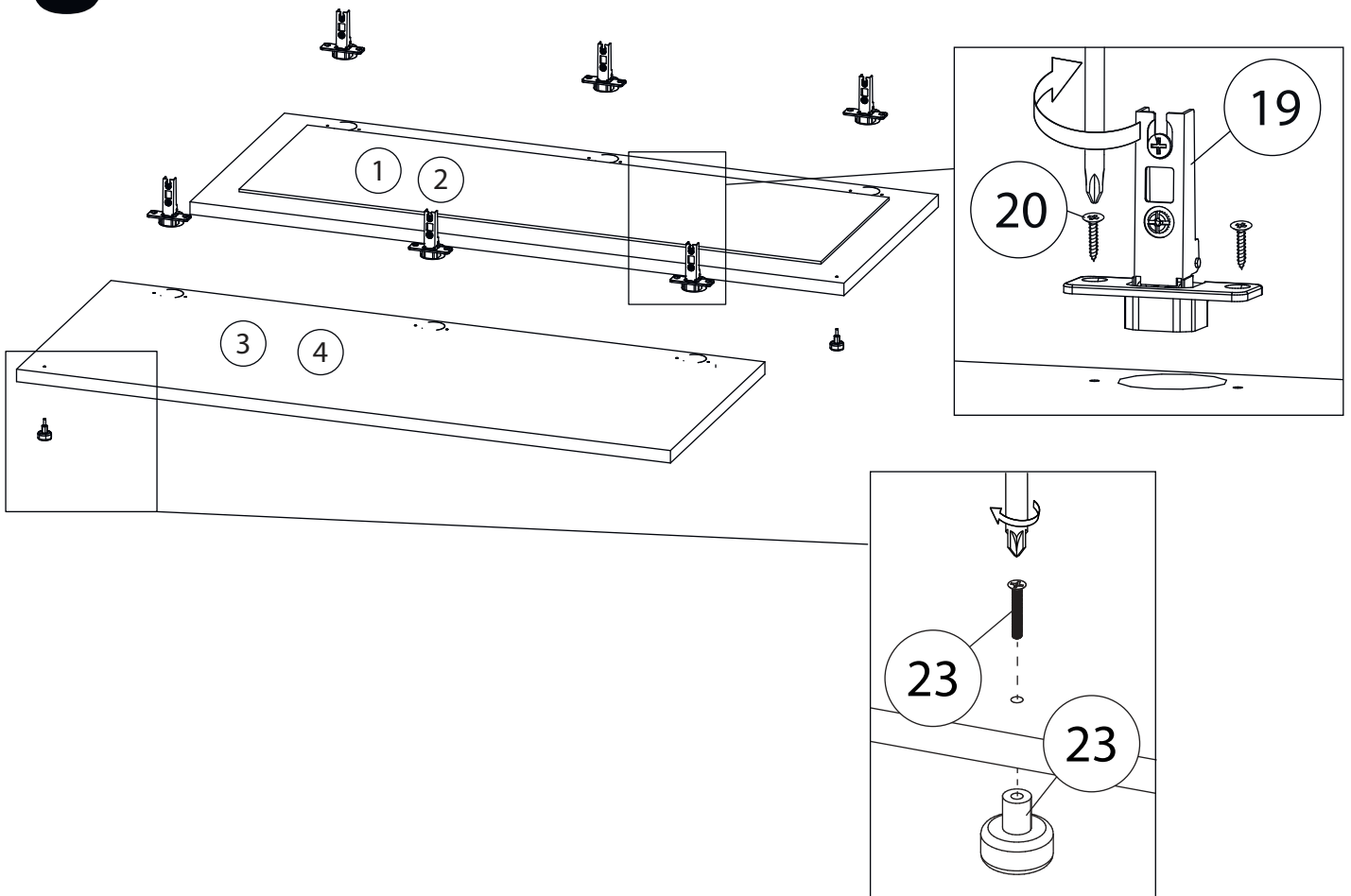
6



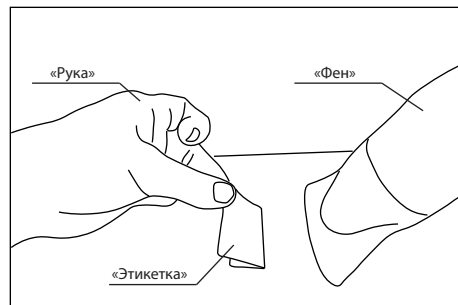
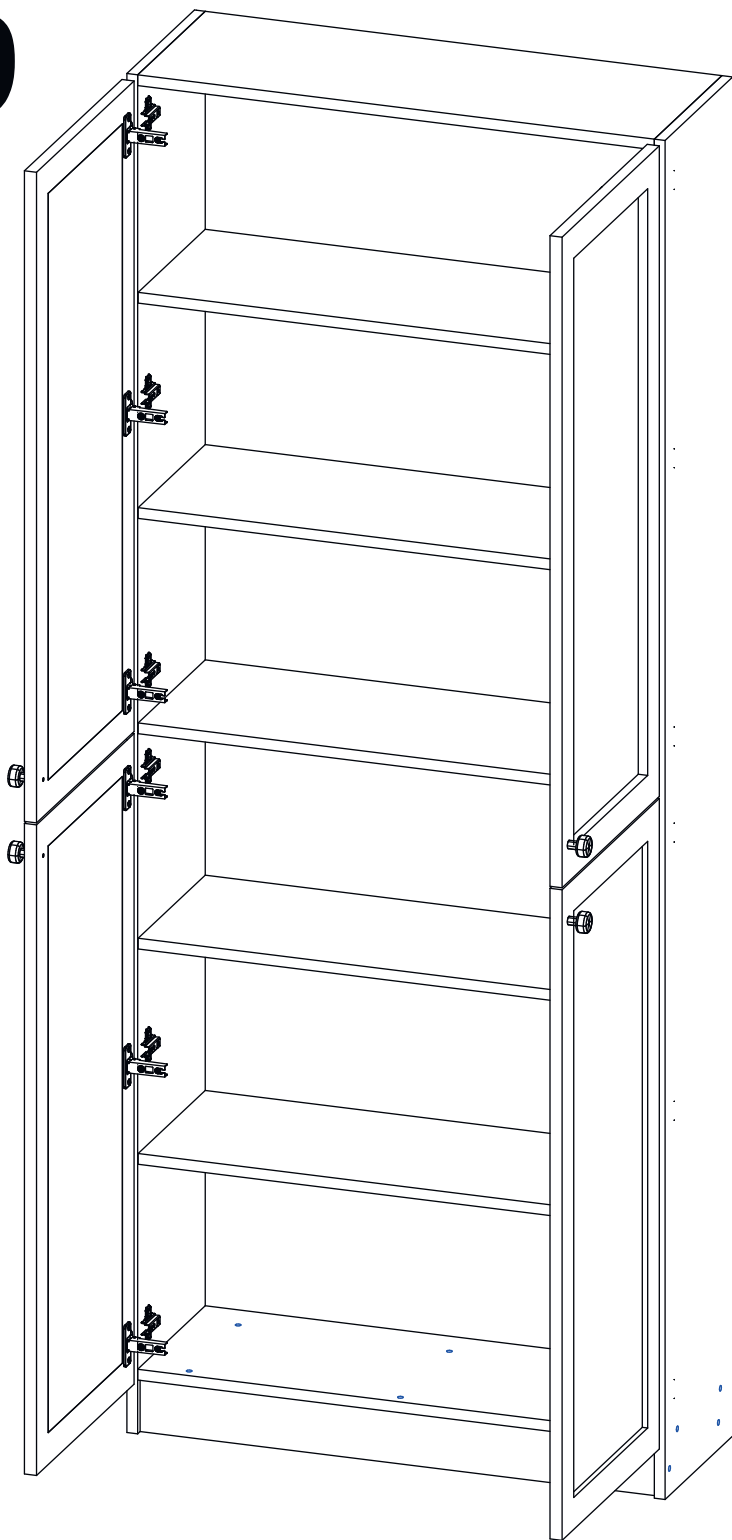
7



8



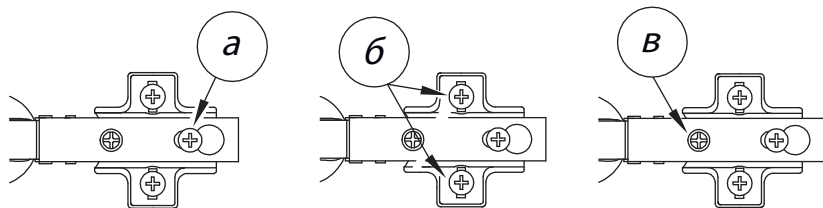
9



Удалить с детали этикетки со штрихкодом при помощи фена.



Заклеить технические отверстия заглушками.



Регулировка петель

а - регулировка расстояния между дверью и корпусом
б - регулировка положения двери по-вертикали
в - регулировка положения двери по-горизонтали