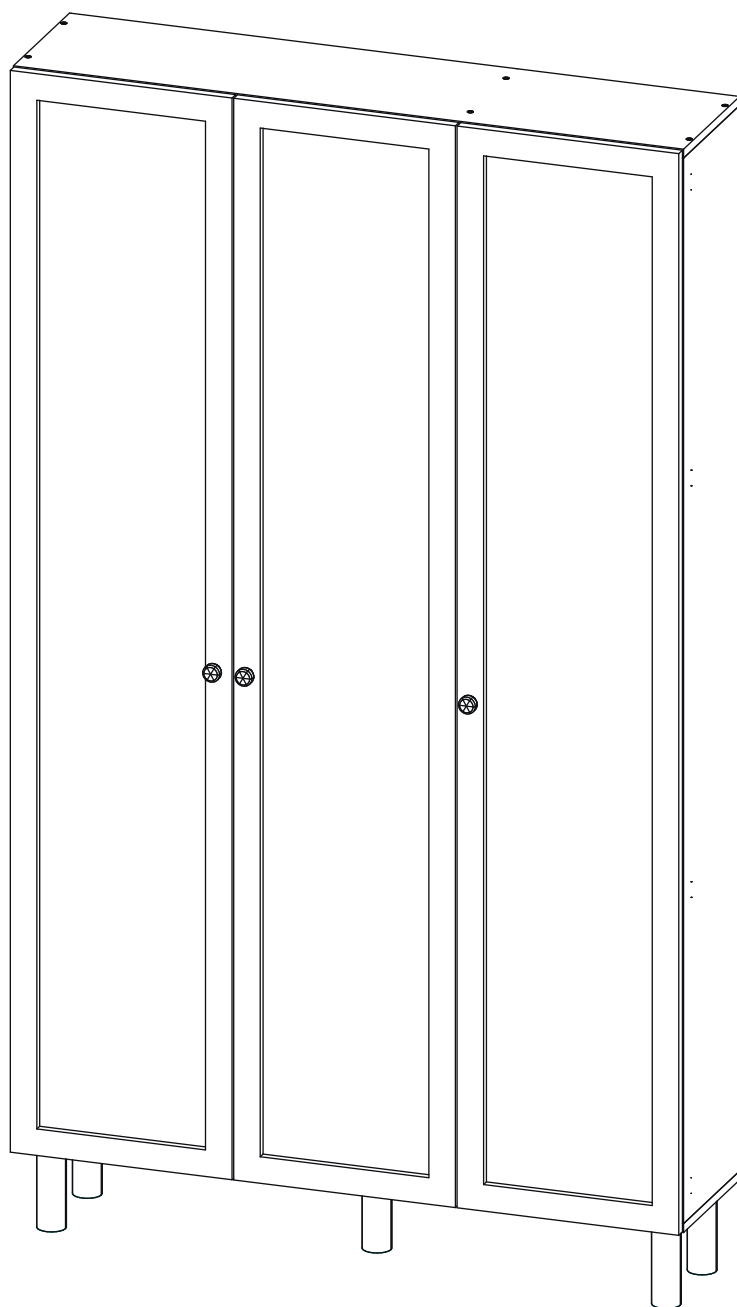


# Инструкция по сборке

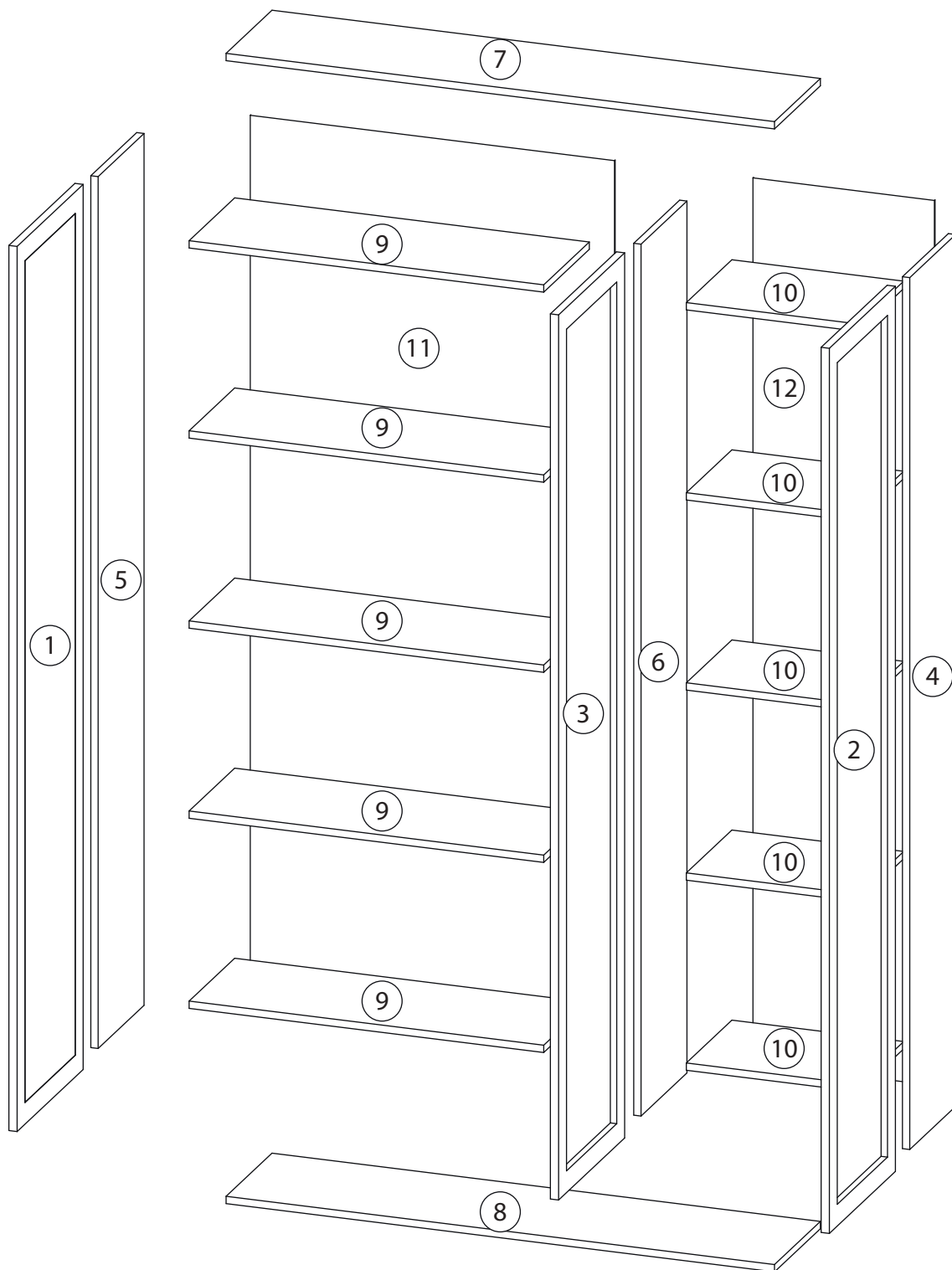
Билли Сканди

Стеллаж - 11



# Детали

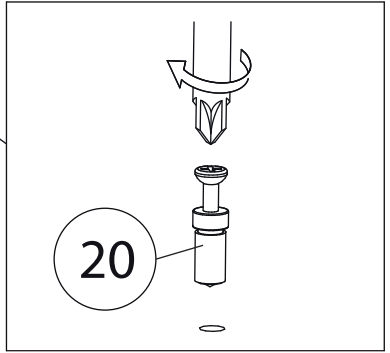
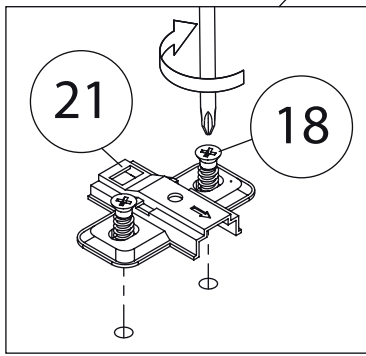
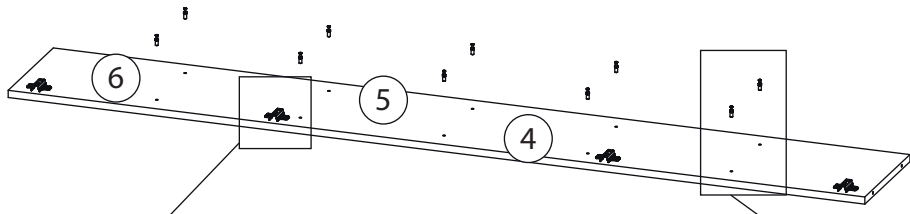
Поз.	Наименование	Кол-во	Длина	Ширина	Поз.	Наименование	Кол-во	Длина	Ширина
1	Дверь левая	1	1937	397	7	Крыша	1	1200	276
2	Дверь правая	1	1937	397	8	Дно	1	1200	276
3	Дверь средняя	1	1937	397	9	горизонт	5	776	274
4	Бок правый	1	1908	276	10	Горизонт	5	376	274
5	Бок левый	1	1908	276	11	Задняя стенка	1	1937	797
6	Перегородка	1	1908	276	12	Задняя стенка	1	1937	397



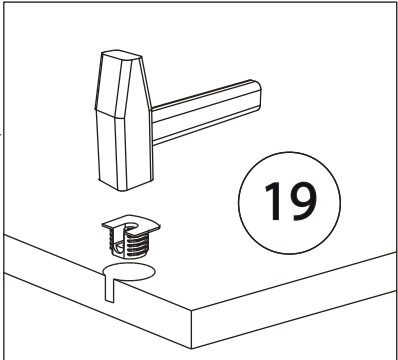
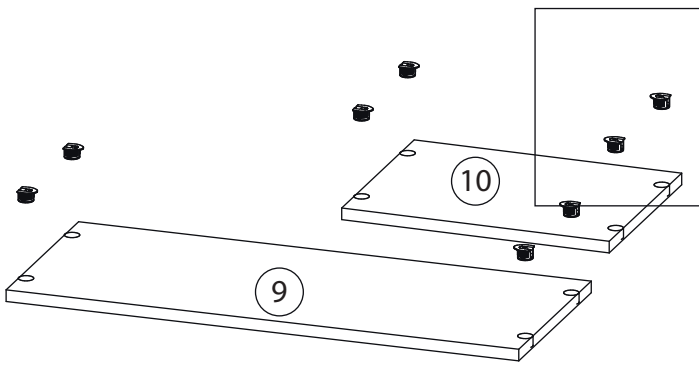
# Фурнитура

				
13	14	15	16	17
<u>Заглушка</u> $\varnothing 13$	<u>Опора</u>	<u>Гвоздь 1,6x25</u>	<u>Евровинт 7x50</u>	<u>Ручка кнопка</u>
				
18	19	20	21	22
<u>Саморез 3,5x16</u>	<u>Стяжка VB35</u>	<u>Винт для стяжки</u> <u>VB35</u>	<u>Петля накладная</u>	<u>Петля Полунакладная</u>

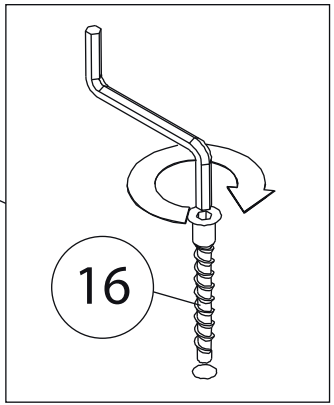
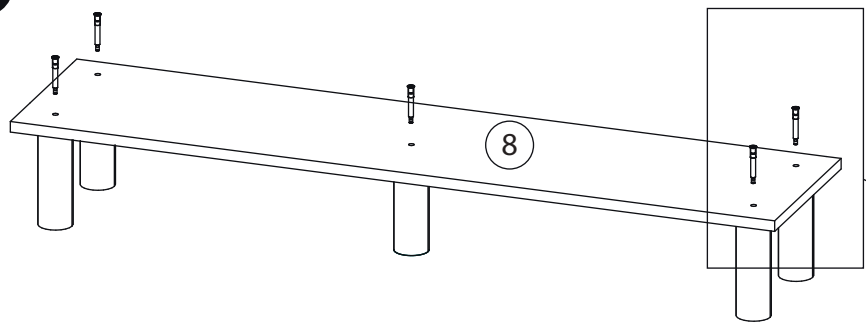
# 1



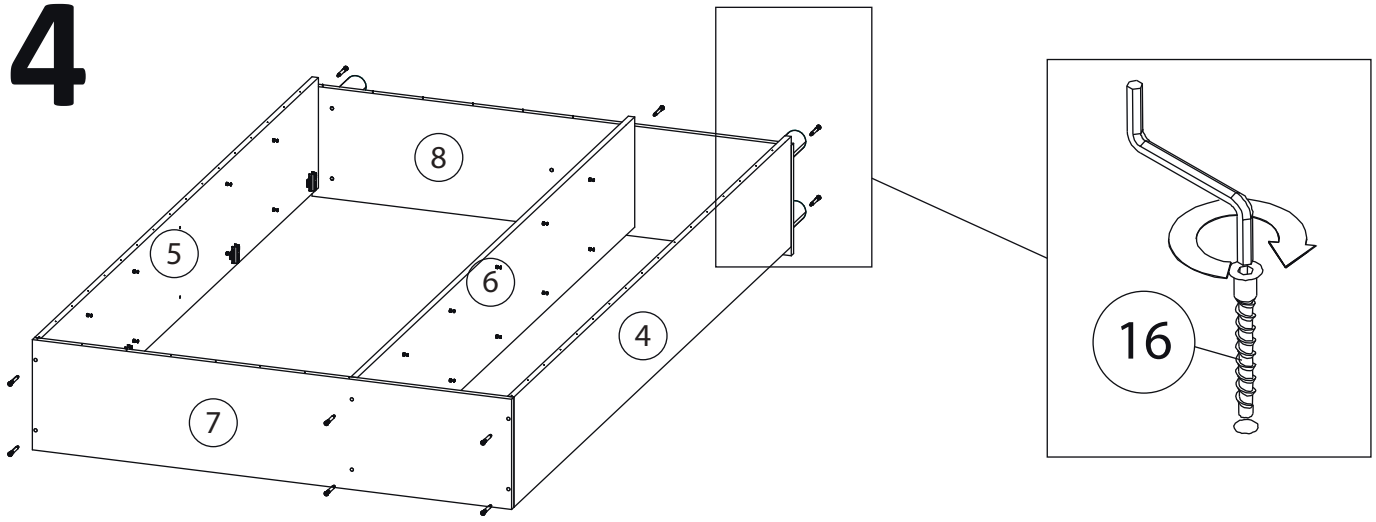
# 2



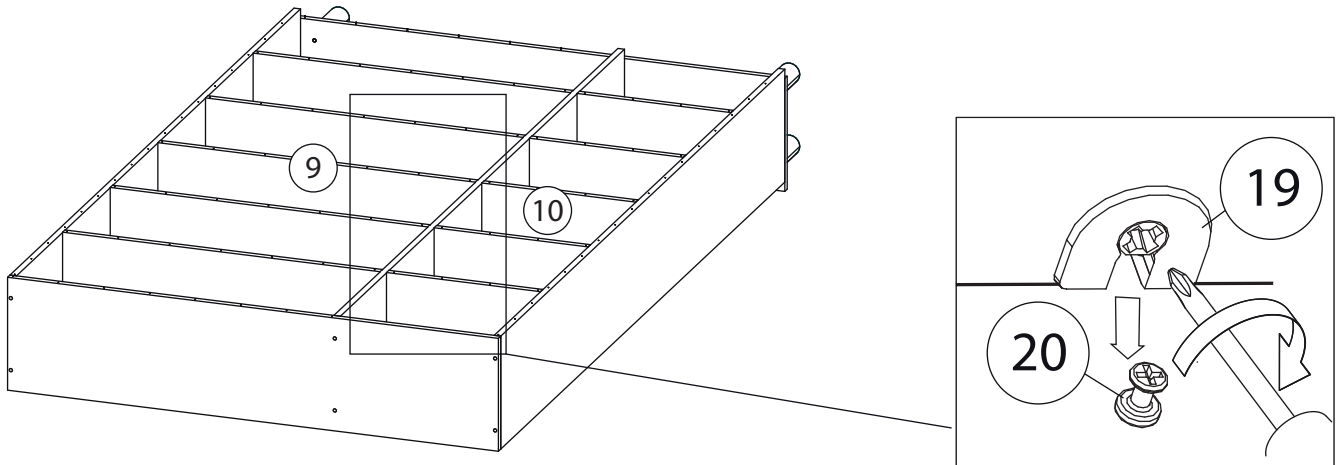
# 3



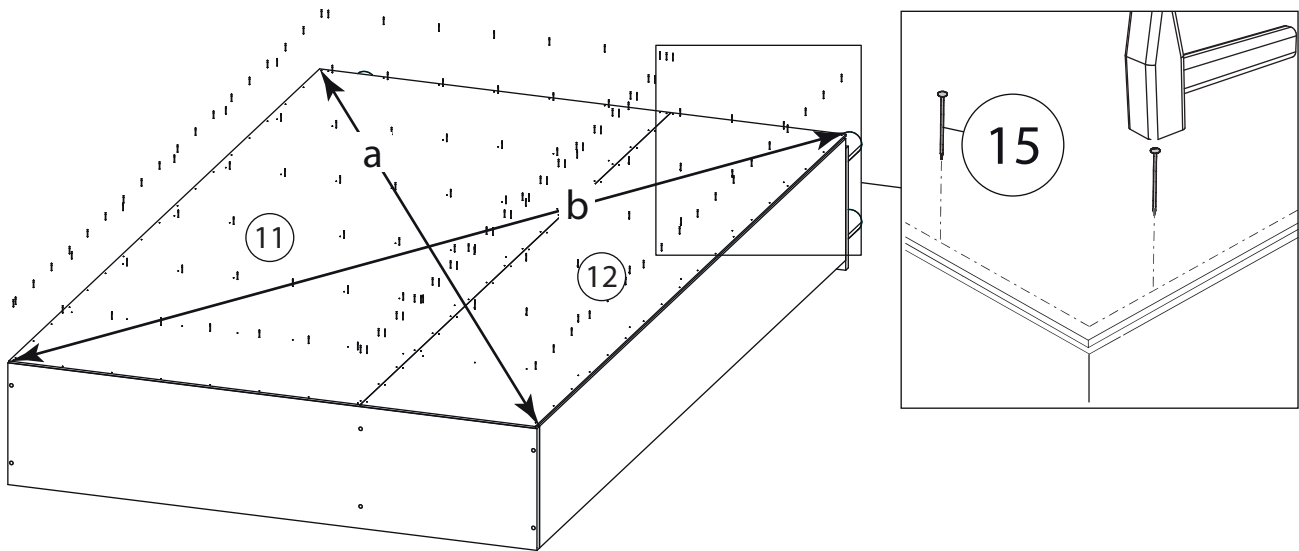
# 4



# 5

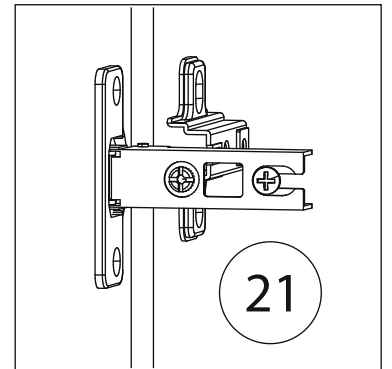
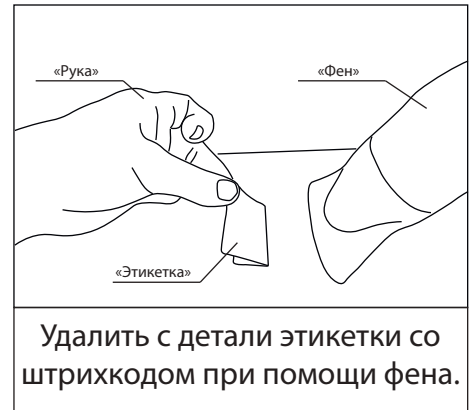
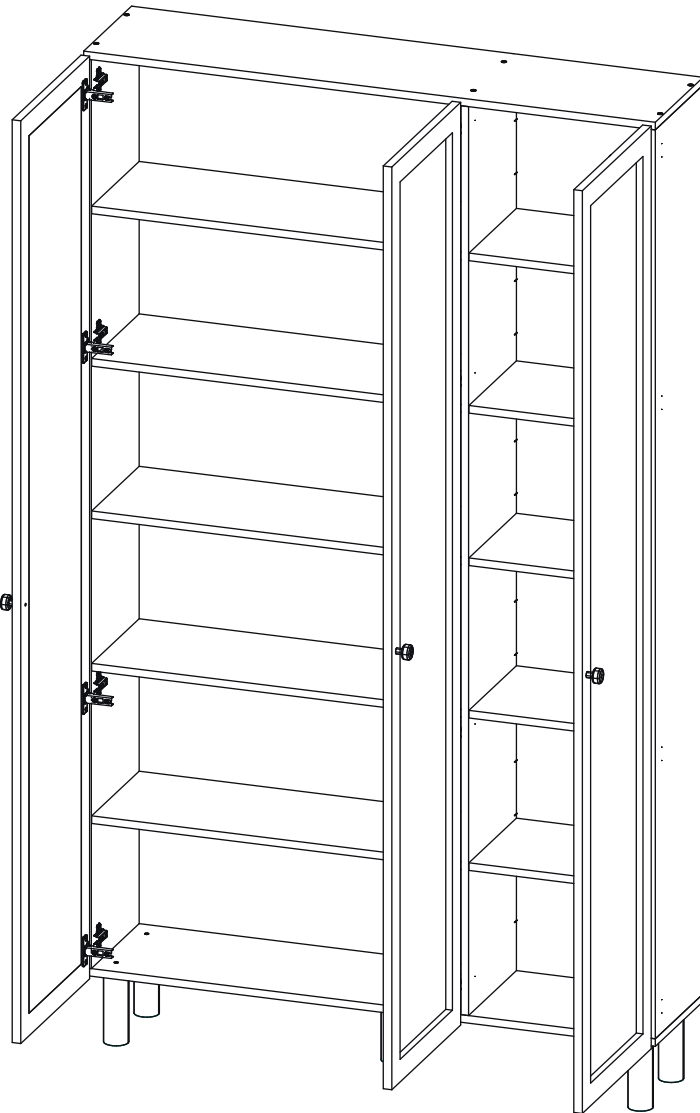
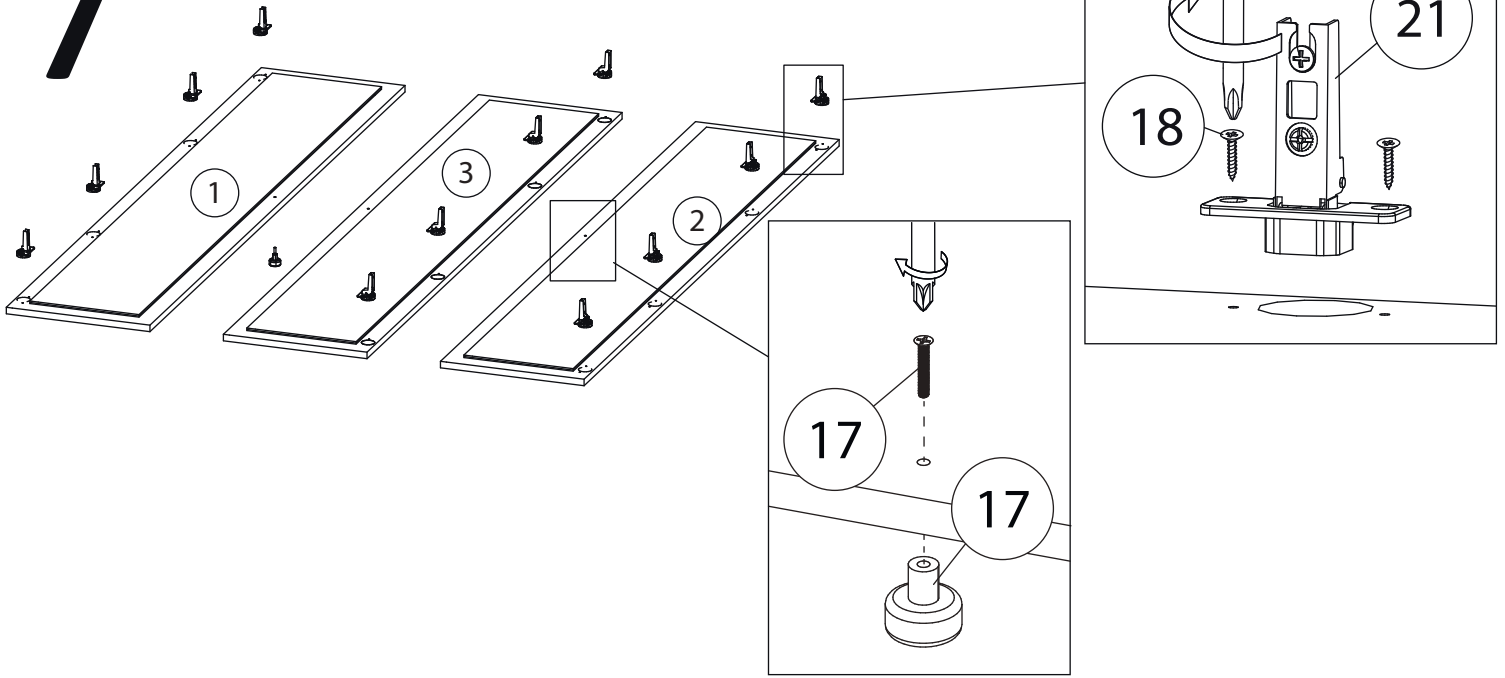


# 6



$$a=b$$

# 7



Заклеить технические отверстия заглушками.