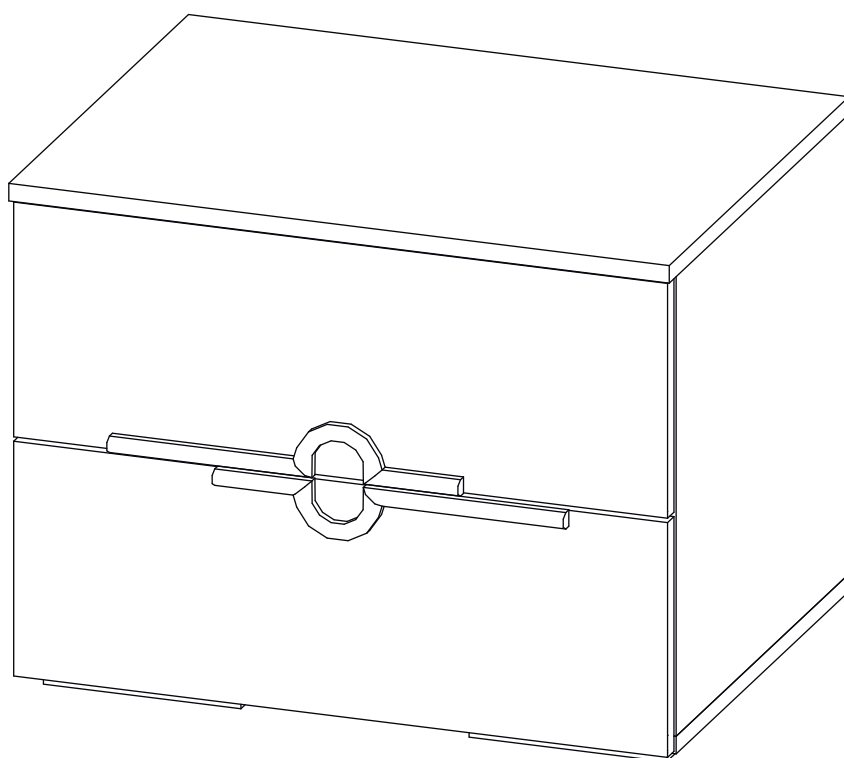


Инструкция по сборке

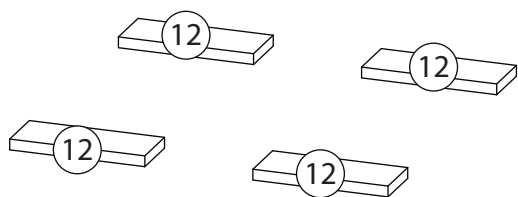
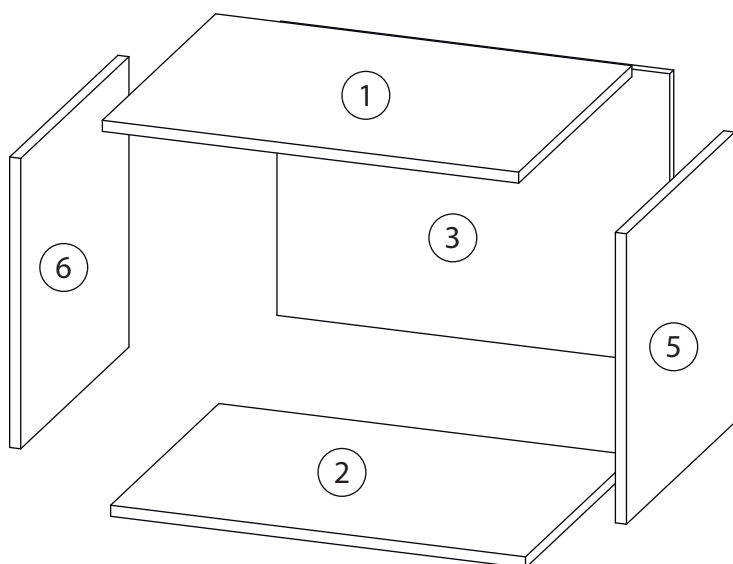
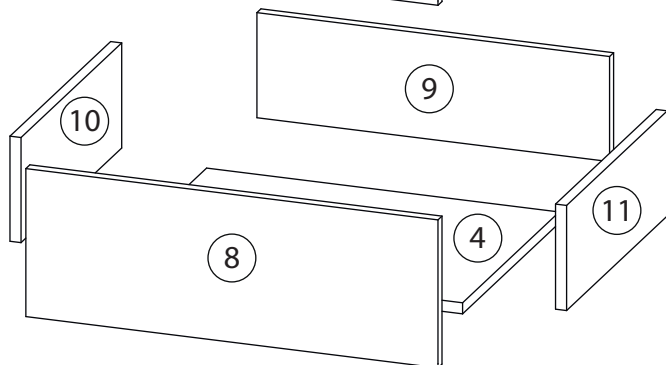
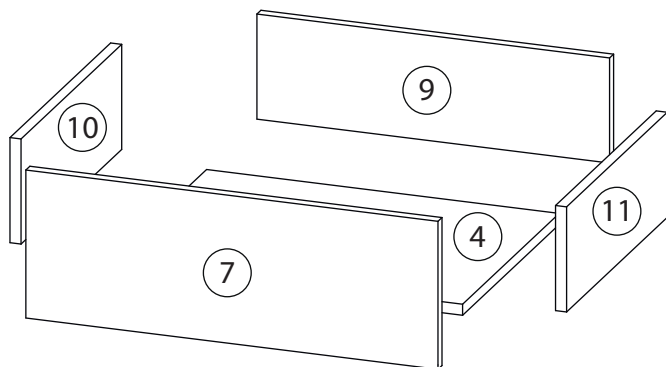
Белиз

Тумба прикроватная - 1



Детали

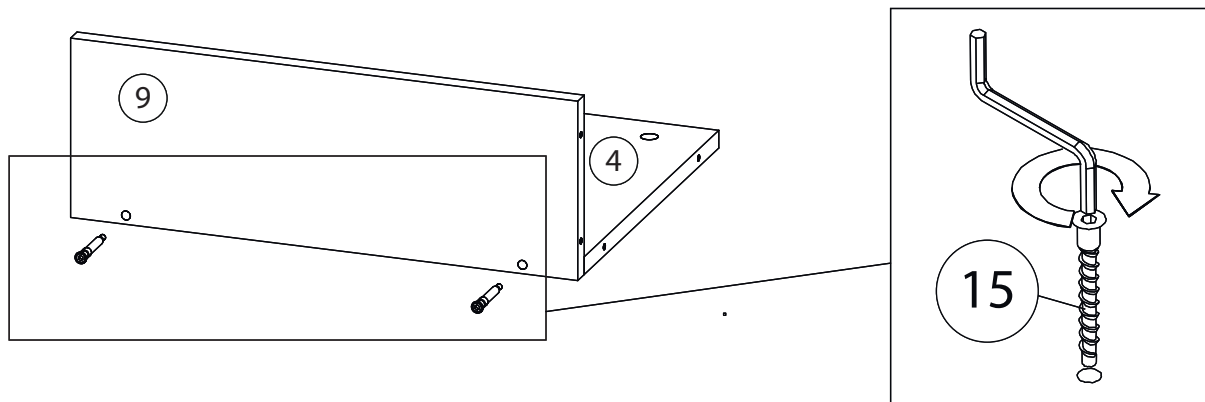
Поз.	Наименование	Кол-во	Длина	Ширина
1	Крыша	1	602	450
2	Дно	1	600	430
3	Задняя стенка	1	420	568
4	Дно ящика	2	510	384
5	Бок Пр	1	420	430
6	Бок Л	1	420	430
7	Фасад ящика	1	214	596
8	Фасад ящика	1	214	596
9	Задн. пан. ящика	2	152	510
10	Бок. ящ. левая	2	152	400
11	Бок. ящ. правая	2	152	400
12	Опора	4	180	80



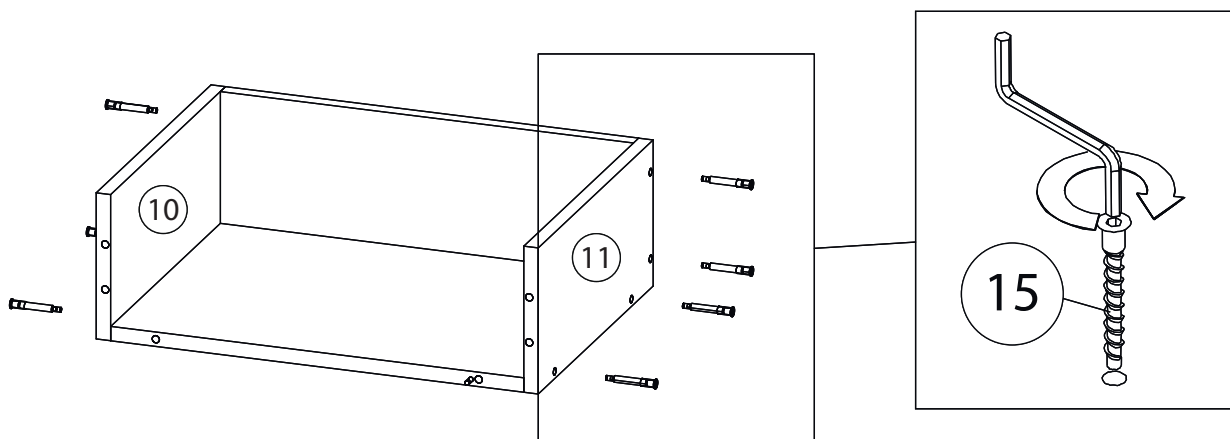
Фурнитура

				
13	14	15	16	17
Саморез 3,5x30	Ручка	Евровинт 7x50	Эксцентрик	Шкант бук
				
18	19	20		21
Шток эксцентрика	Саморез 3,5x16	Шариковые направляющие		Винт для стяжки VB35
				
22				
Стяжка VB35				

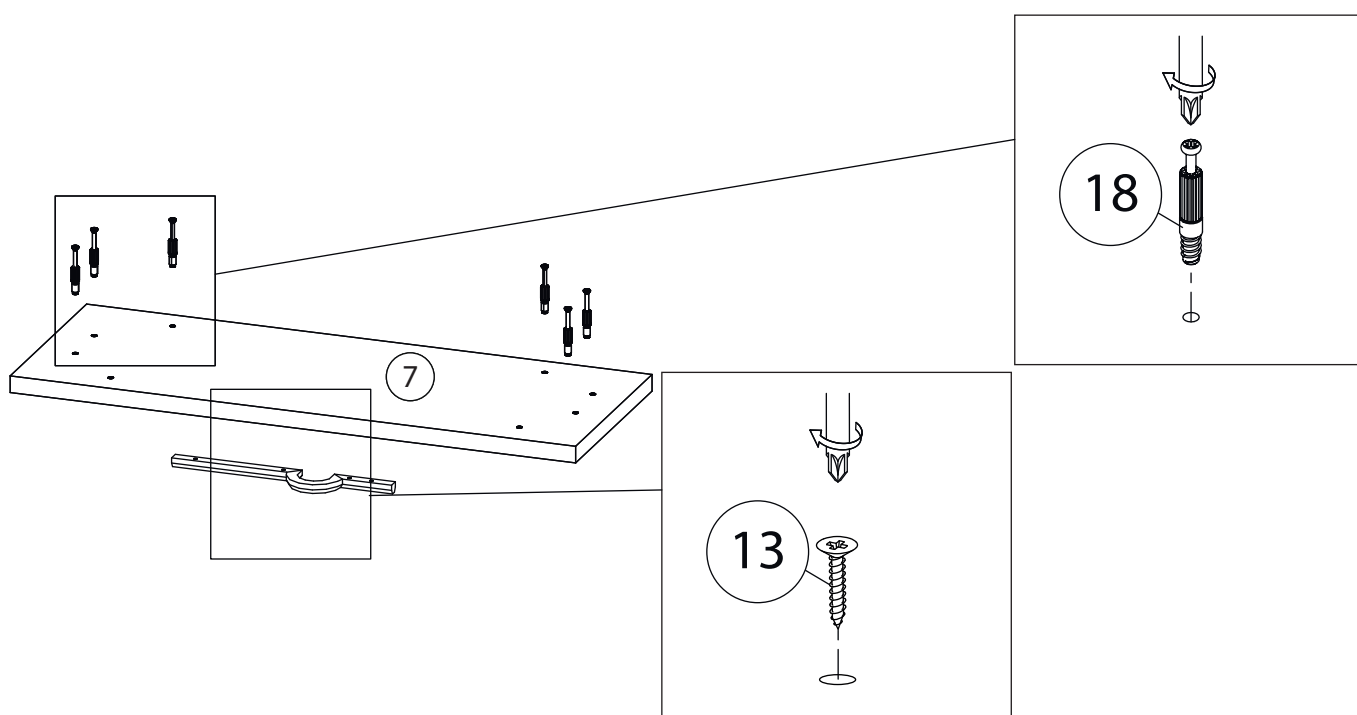
1



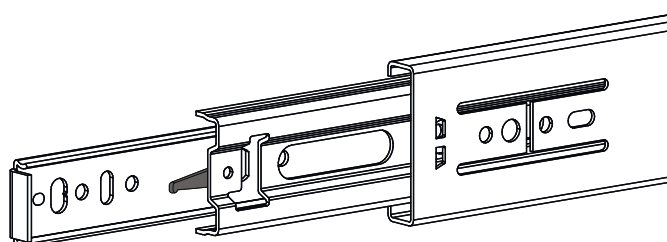
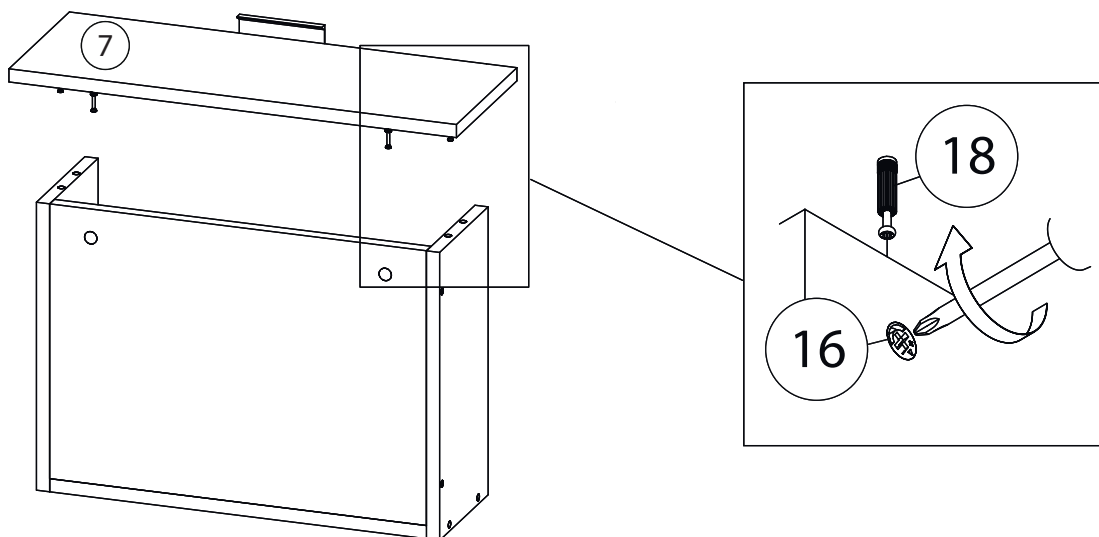
2



3



4

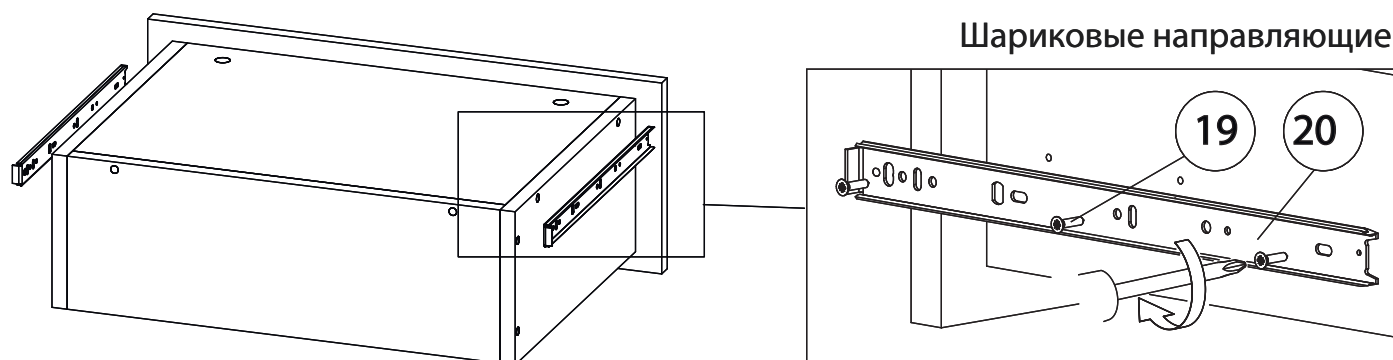


Внимание! Во избежание заклинивания механизма не устанавливайте заглушки винтов и эксцентриков над направляющими!

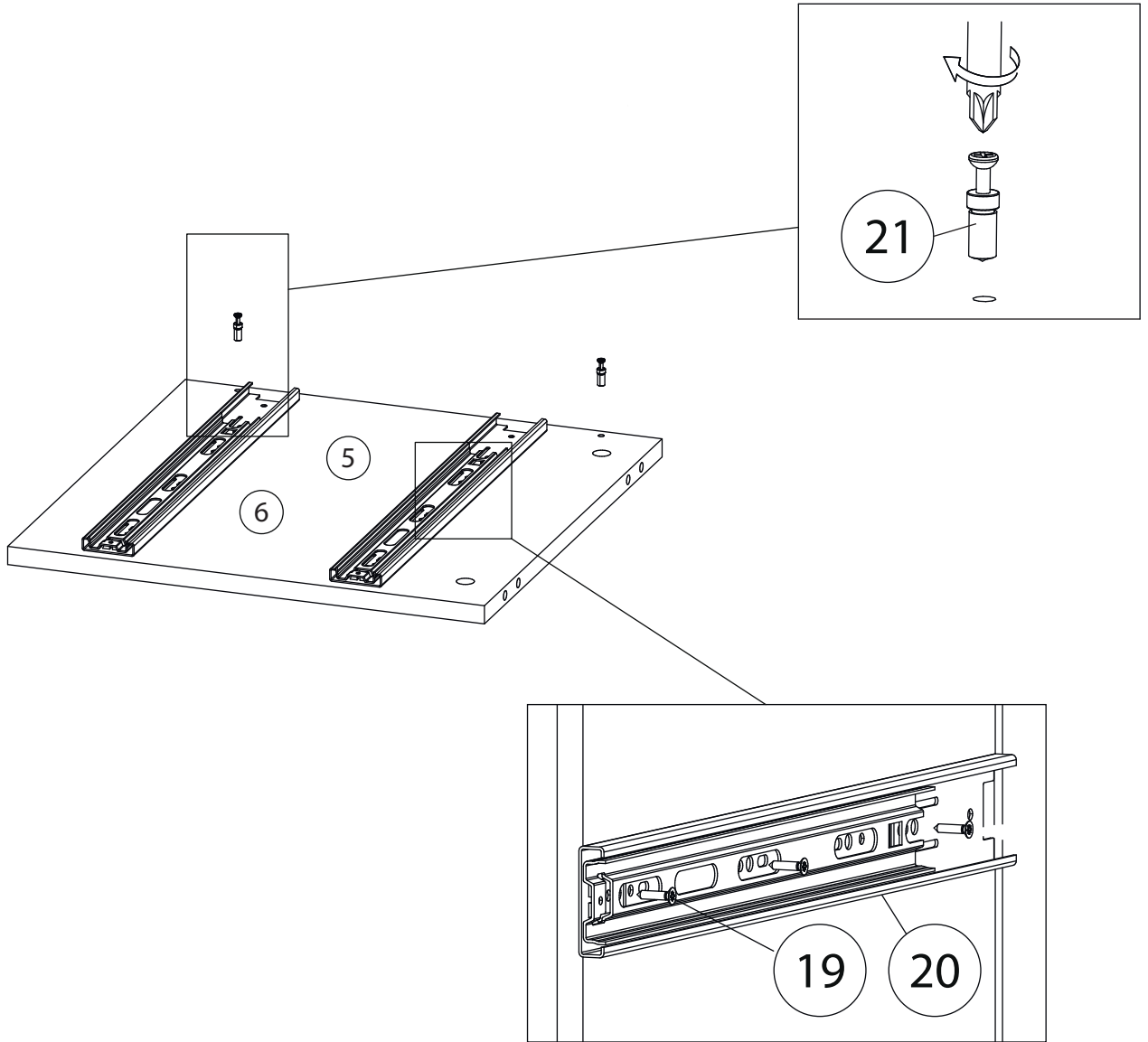
Схема установки шариковых направляющих.

Для установки шариковых направляющих в изделие необходимо разъединить их на две части. Широкая часть устанавливается на боковую стенку каркаса, а узкая на боковую стенку выдвижного ящика. Разъединение производится путем нажатия на пластиковый рычажок при выдвижении узкой части направляющей (смотри рисунок). Если направляющие крепятся на одной боковине с двух сторон, то саморезы необходимо крепить в разные отверстия направляющей. Для регулировки выкатных ящиков по высоте необходимо крепить узкую часть направляющей через ее овальные отверстия.

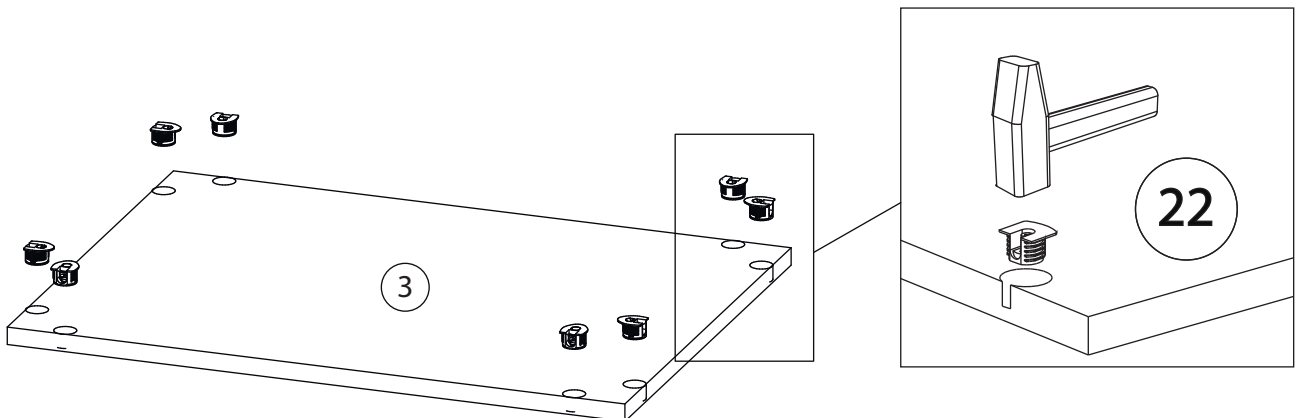
5



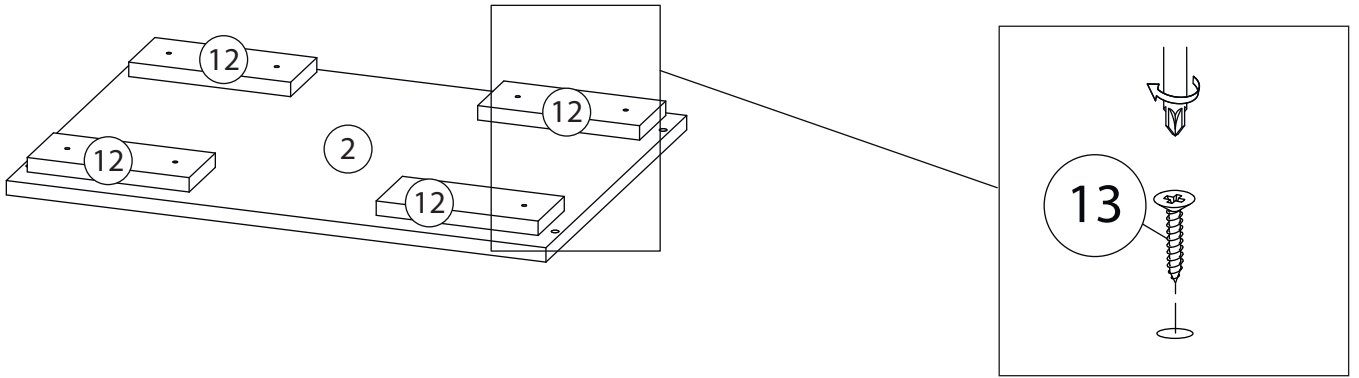
6



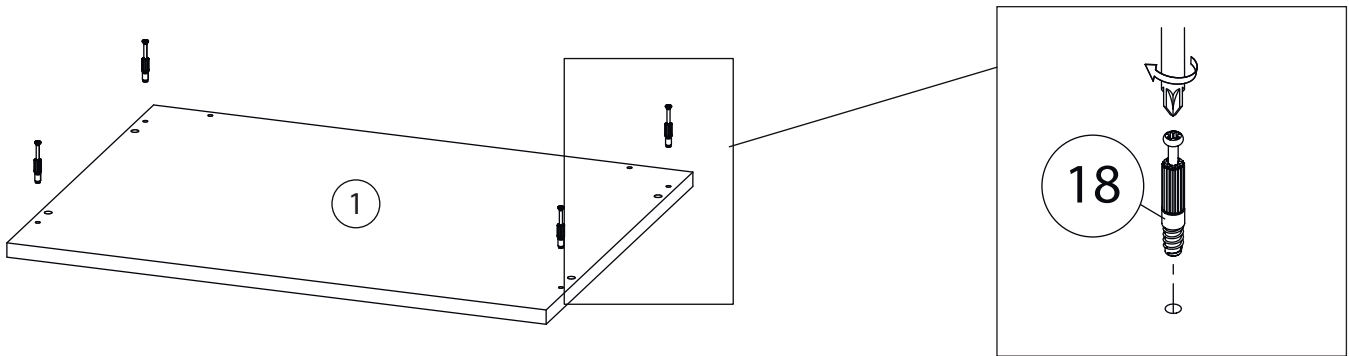
7



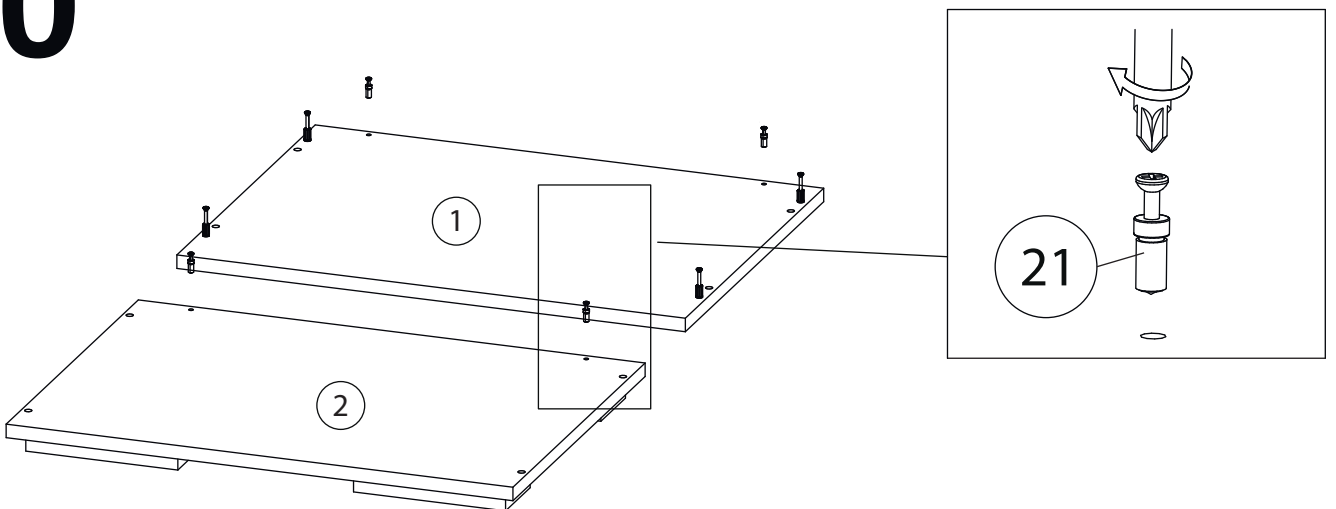
8



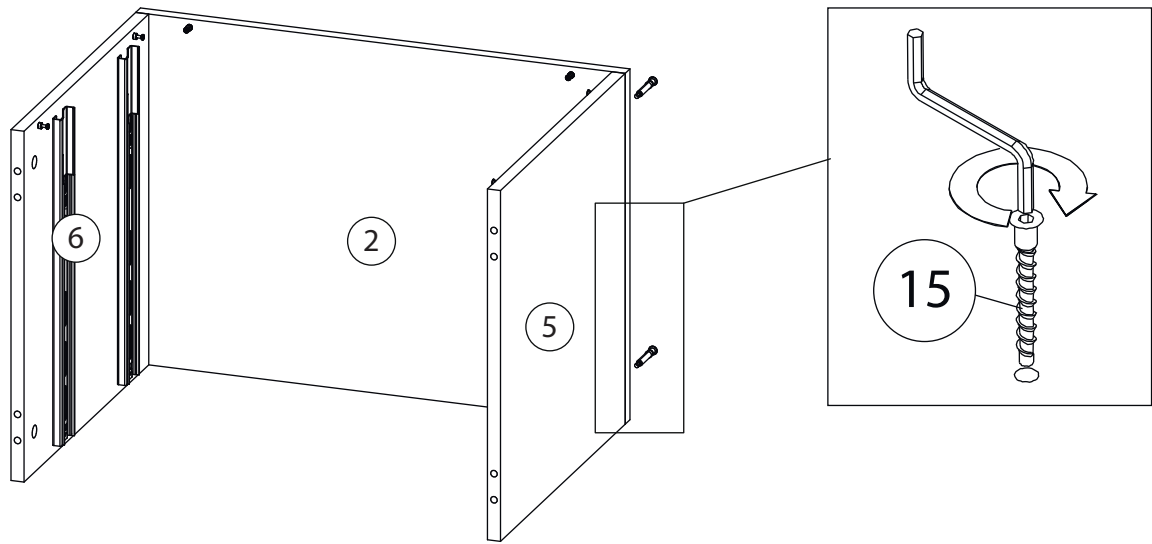
9



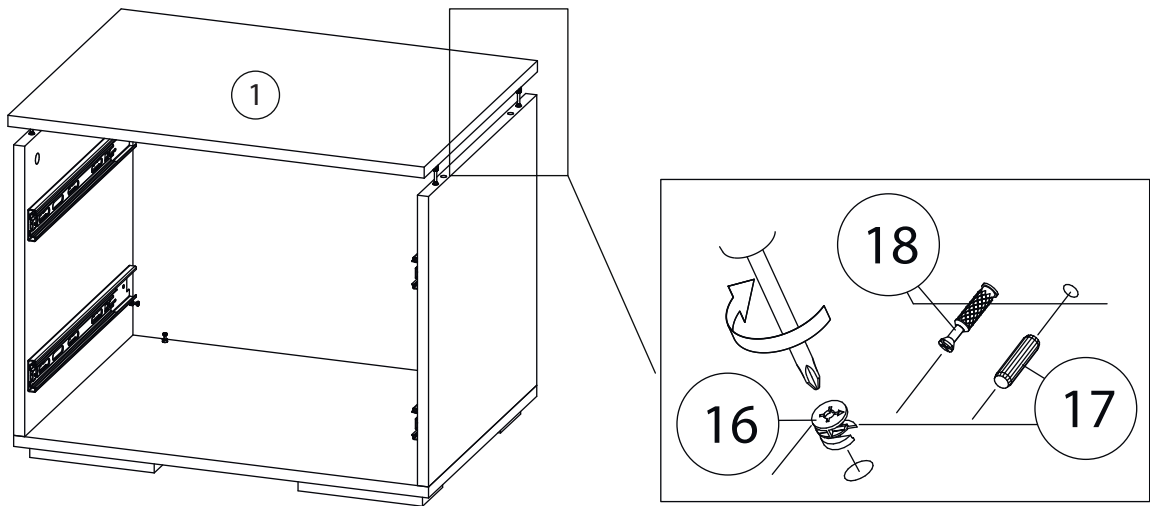
10



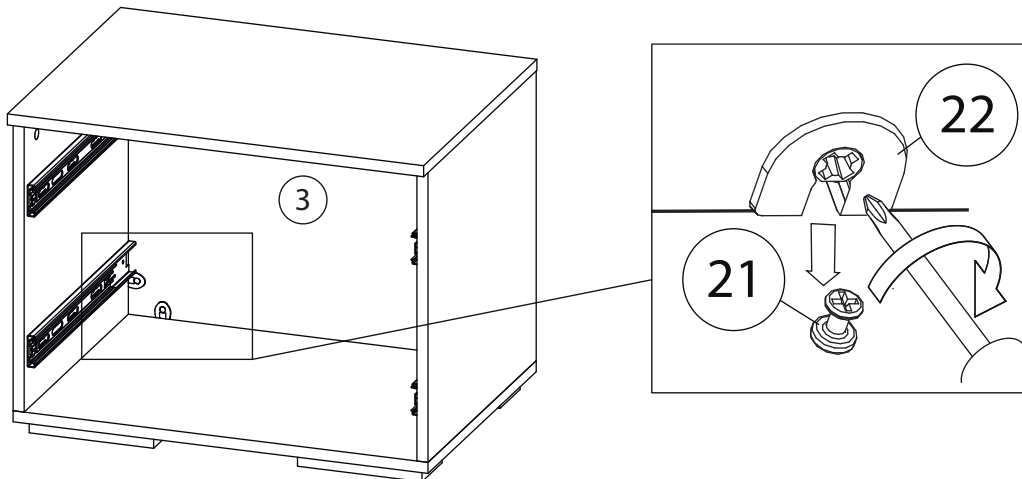
11



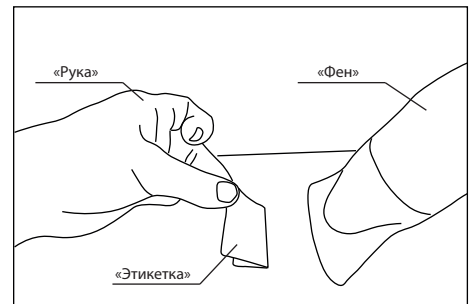
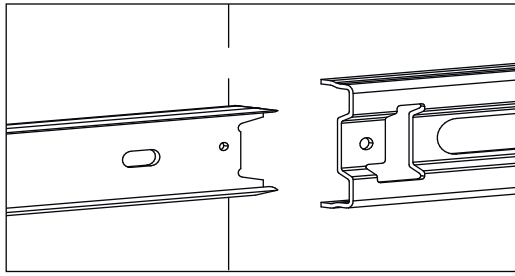
12



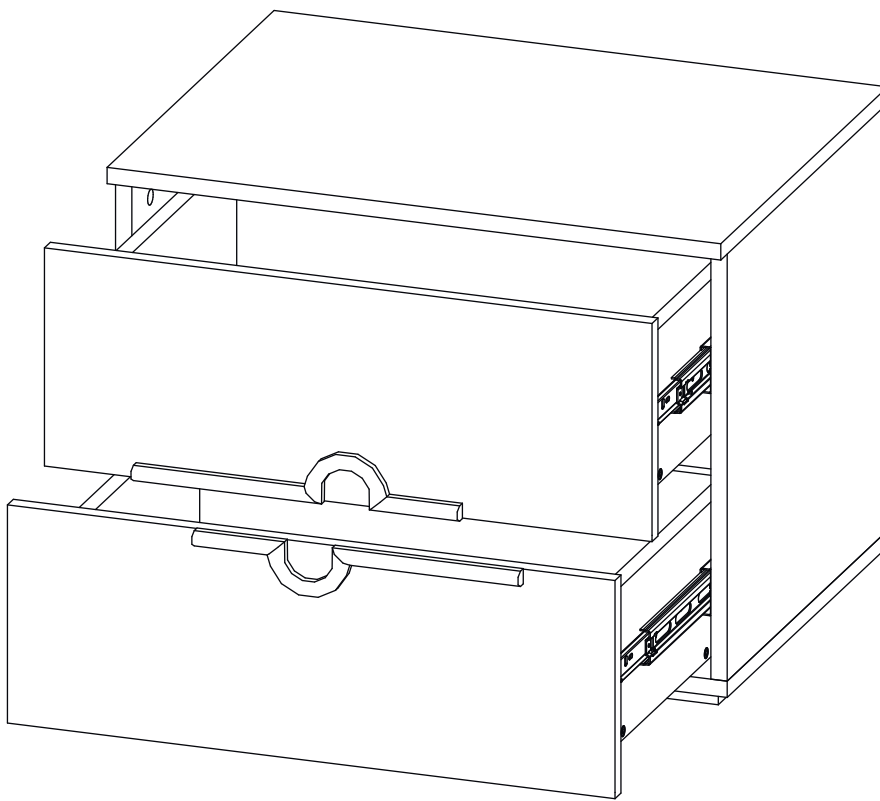
13



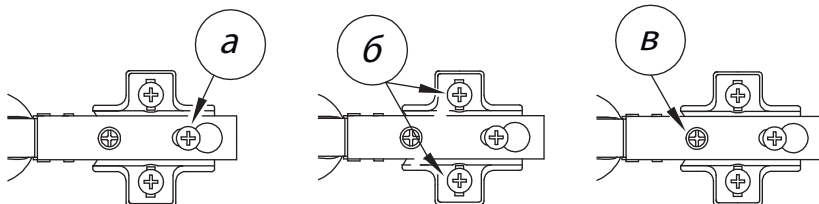
14



Удалить с детали этикетки со штрихкодом при помощи фена.



Заклеить технические отверстия заглушками.



Регулировка петель

а - регулировка расстояния между дверью и корпусом
б - регулировка положения двери по-вертикали
в - регулировка положения Тдвери по-горизонтали