

# Инструкция по сборке

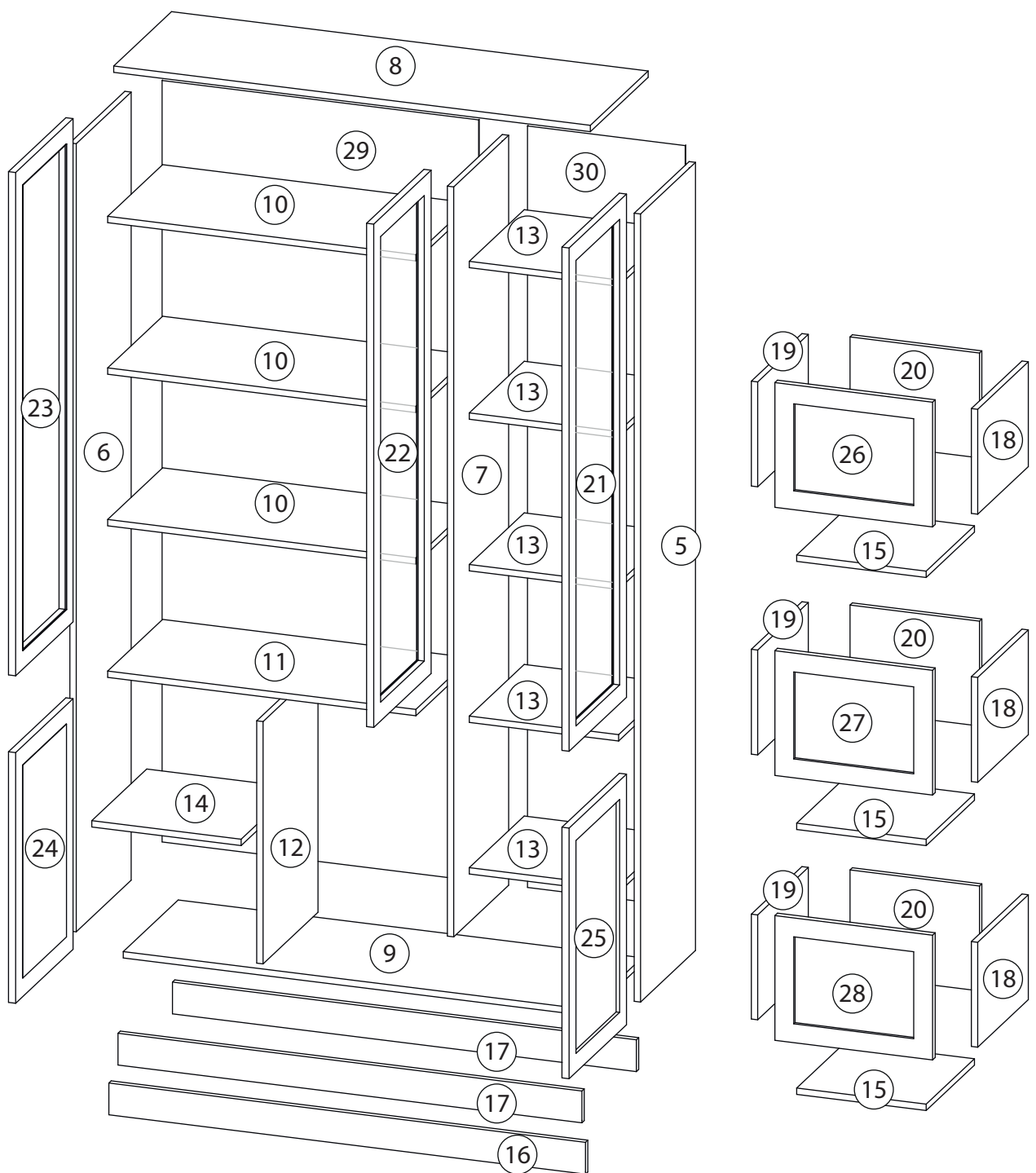
ШкКН 3 №6

Шкаф

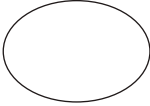
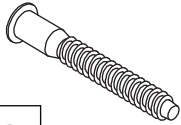
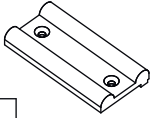
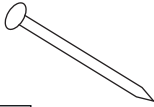

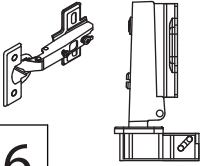

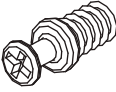
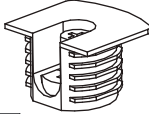
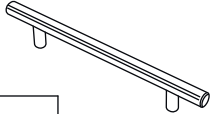
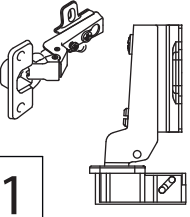
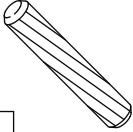
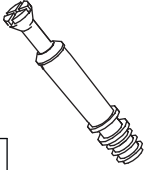
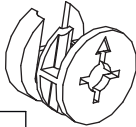
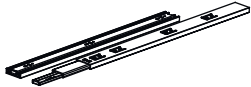


# Детали

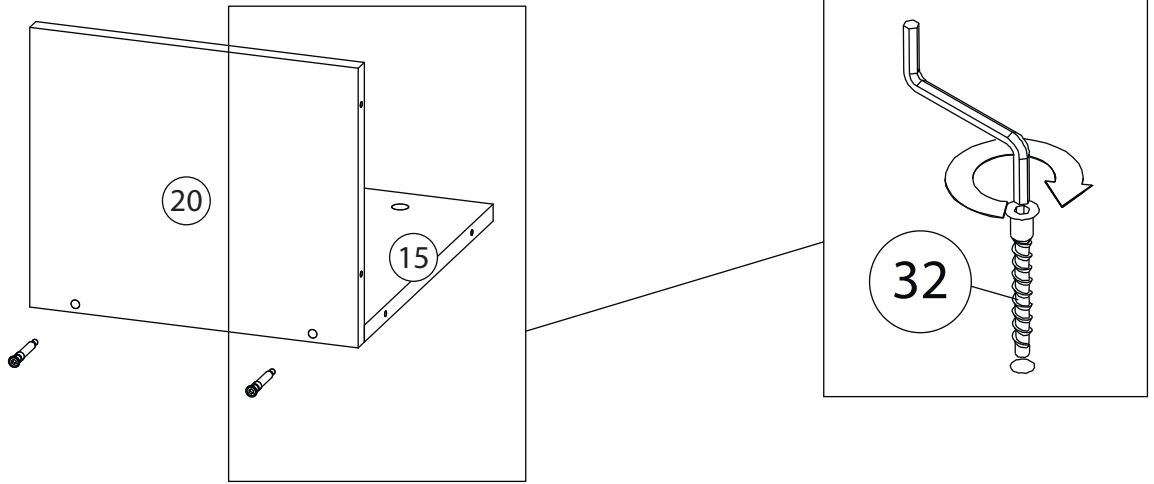
Поз.	Наименование	Кол-во	Длина	Ширина	Поз.	Наименование	Кол-во	Длина	Ширина
5	Бок Правый	1	1984	380	18	Бок. ящ. правая	3	158	350
6	Бок Левый	1	1984	380	19	Бок. ящ. левая	3	158	350
7	Вертикаль средняя	1	1888	380	20	Задн. пан. ящика	3	158	326
8	Крыша	1	1200	400	21	Фасад	1	1267	397
9	Дно	1	1168	380	22	Фасад	1	1267	397
10	Горизонт	3	776	380	23	Фасад	1	1267	397
11	Горизонт	1	776	380	24	Фасад	1	631	397
12	Вертикаль малая блок ящиков	1	610	380	25	Фасад	1	631	397
13	Горизонт малый	5	376	380	26	Фасад ящика	1	208	397
14	Горизонт	1	376	380	27	Фасад ящика	1	208	397
15	Дно ящика	3	326	334	28	Фасад ящика	1	208	397
16	Фальш планка	1	80	1200	29	Задняя стенка	1	1917	797
17	Цоколь	2	80	1168	30	Задняя стенка	1	1917	397



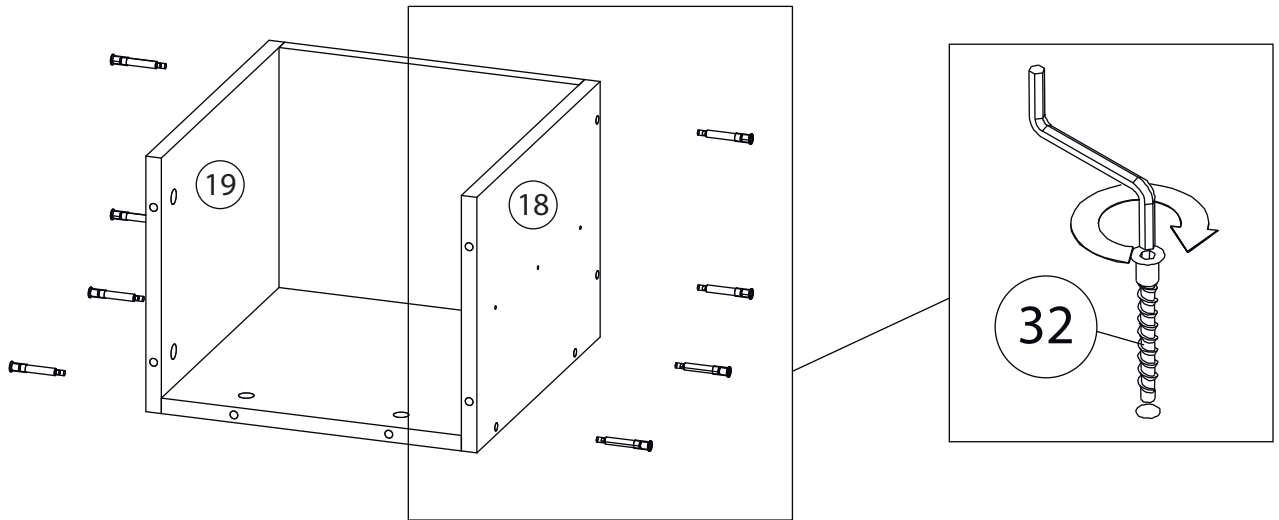
# Фурнитура

				
31	32	33	34	35
<u>Заглушка</u> Ø13	<u>Евровинт 7x50</u>	<u>Подпятник</u>	<u>Гвоздь 1,6x25</u>	<u>Саморез 3,5x16</u>
				
36	37	38	39	40
<u>Петля накладная</u>	<u>Евровинт 6,3x13</u>	<u>Винт для стяжки VB35</u>	<u>Стяжка VB35</u>	<u>Ручка</u>
				
41	42	43	44	45
<u>Петля полунакладная</u>	<u>Шкант бук</u>	<u>Шток эксцентрика</u>	<u>Эксцентрик</u>	<u>Шариковые направляющие</u>

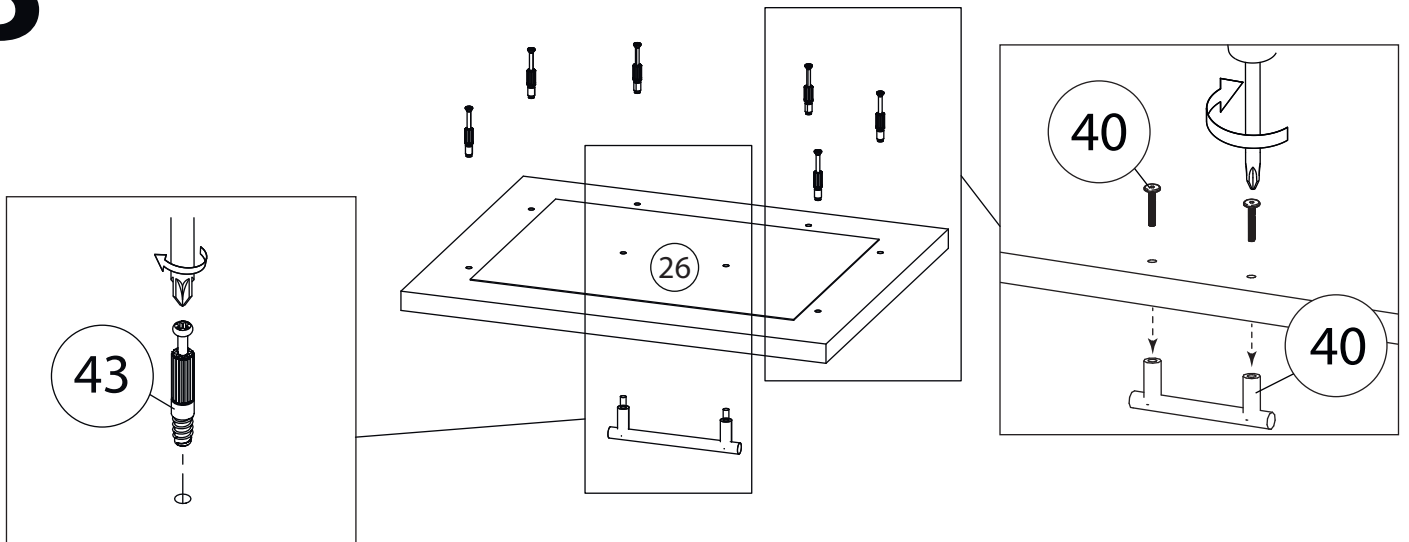
# 1



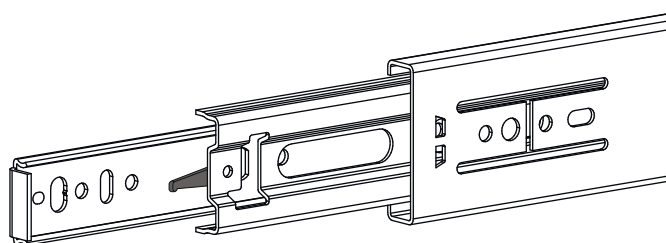
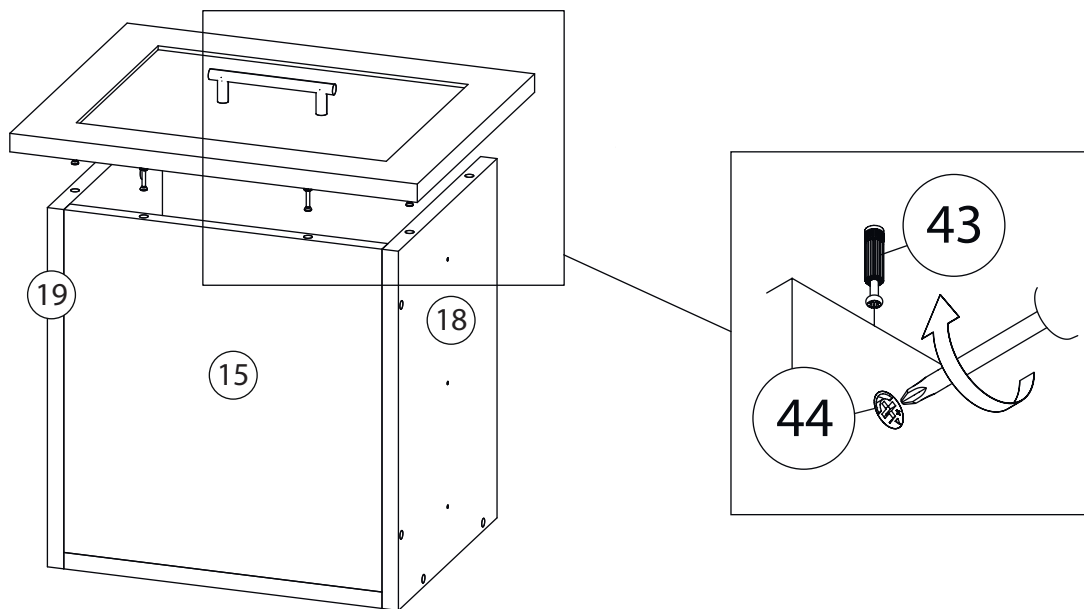
# 2



# 3



# 4

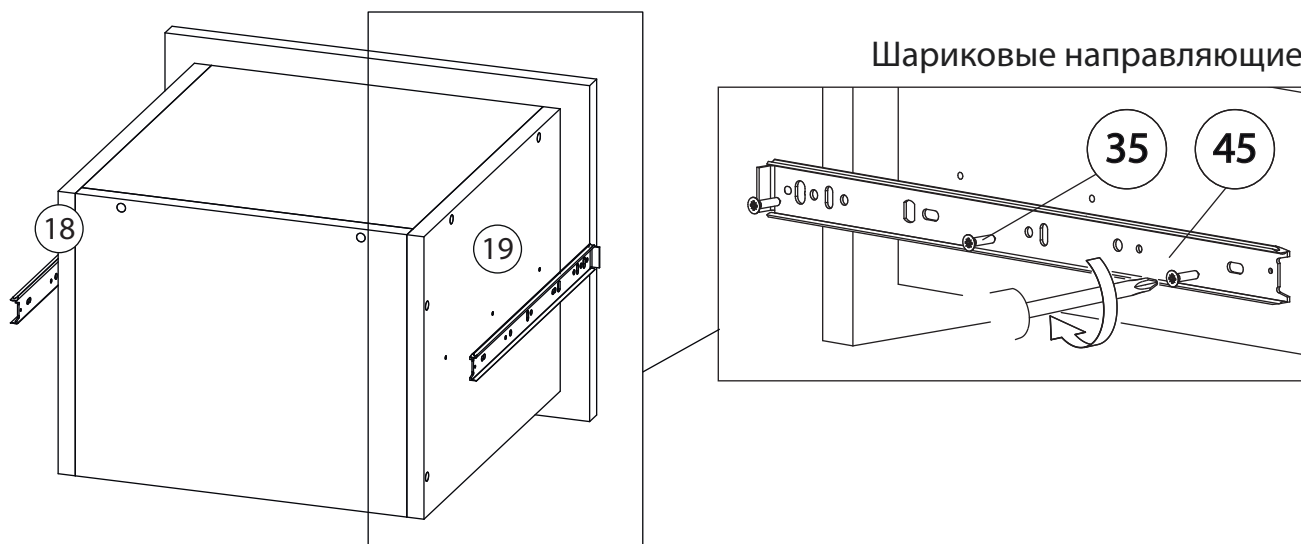


Внимание! Во избежание заклинивания механизма не устанавливайте заглушки винтов и эксцентриков над направляющими!

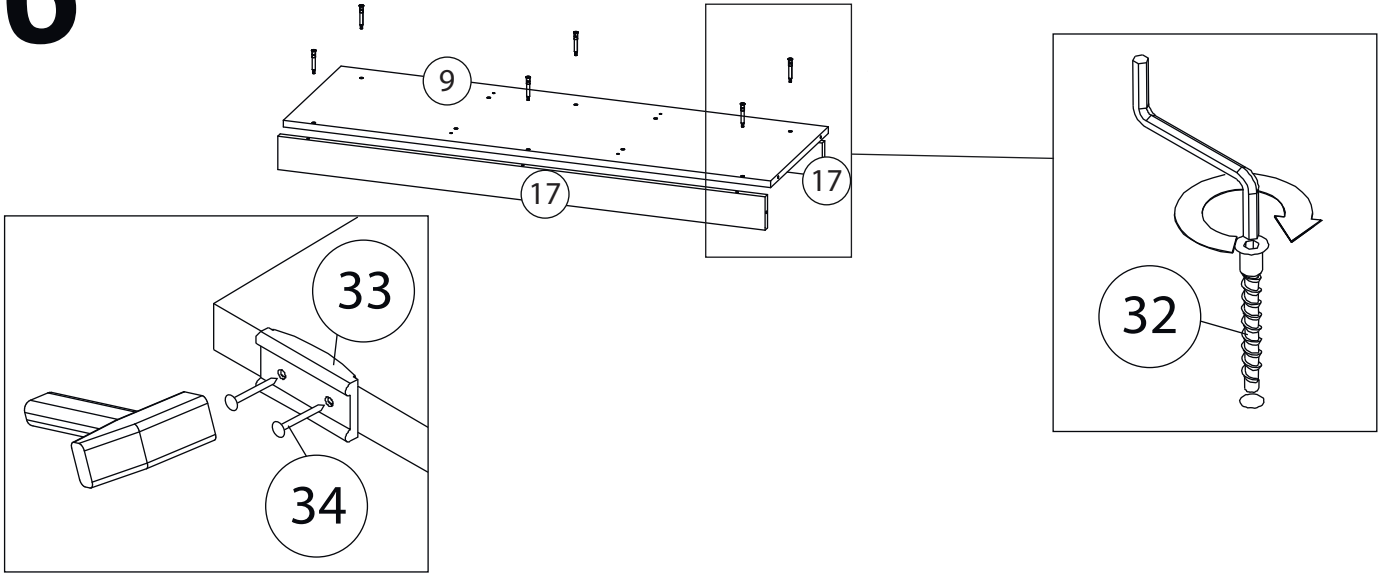
### Схема установки шариков ковых направляющих.

Для установки шариковых направляющих в изделие необходимо разъединить их на две части. Широкая часть устанавливается на боковую стенку каркаса, а узкая на боковую стенку выдвижного ящика. Разъединение производится путем нажатия на пластиковый рычажок при выдвижении узкой части направляющей (смотри рисунок). Если направляющие крепятся на одной боковине с двух сторон, то саморезы необходимо крепить в разные отверстия направляющей. Для регулировки выкатных ящиков по высоте необходимо крепить узкую часть направляющей через ее овальные отверстия.

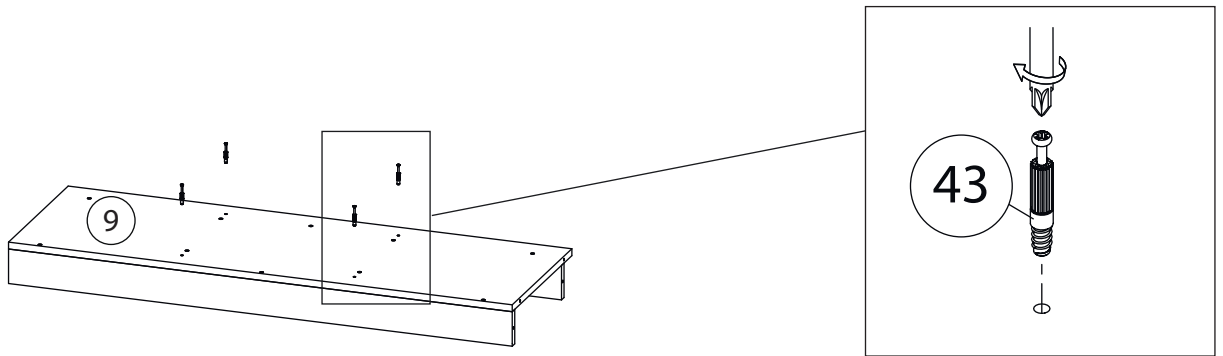
# 5



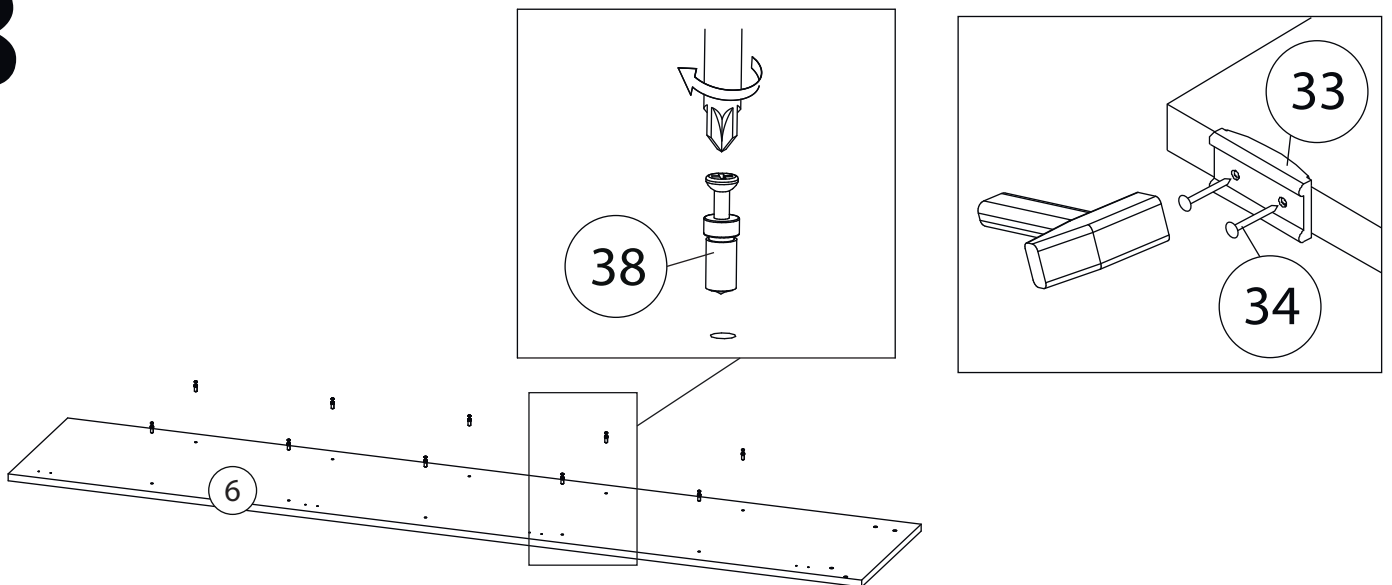
# 6



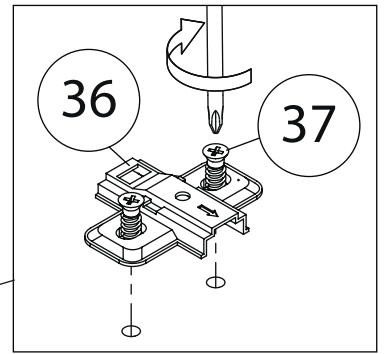
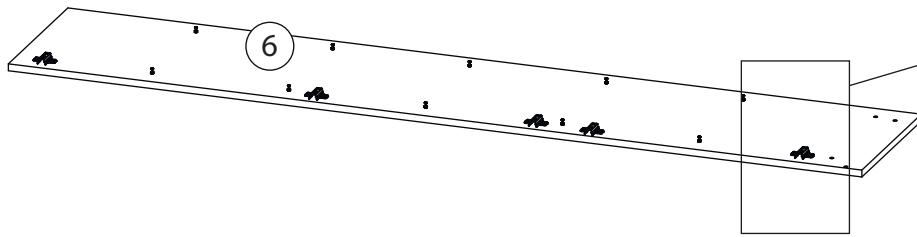
# 7



# 8

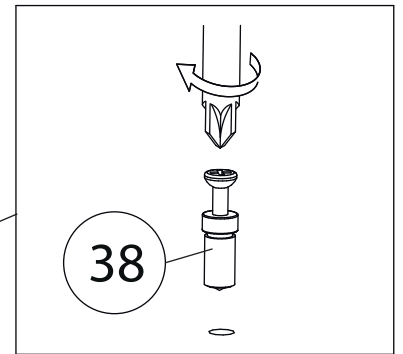
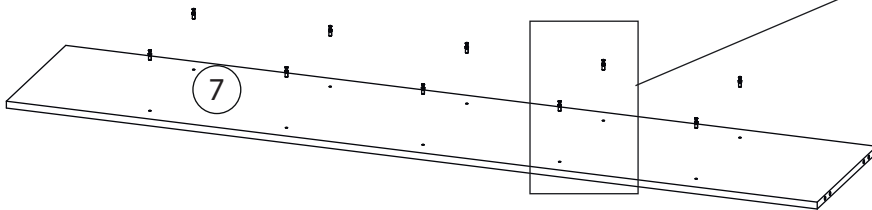


# 9

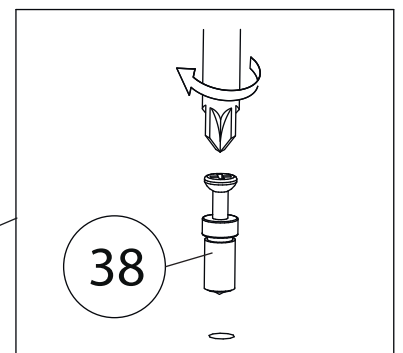
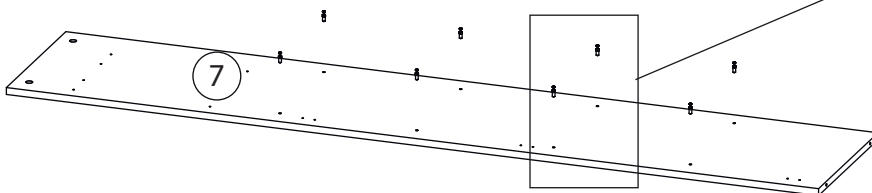


Бок правый ( 5 )  
собирается зеркально

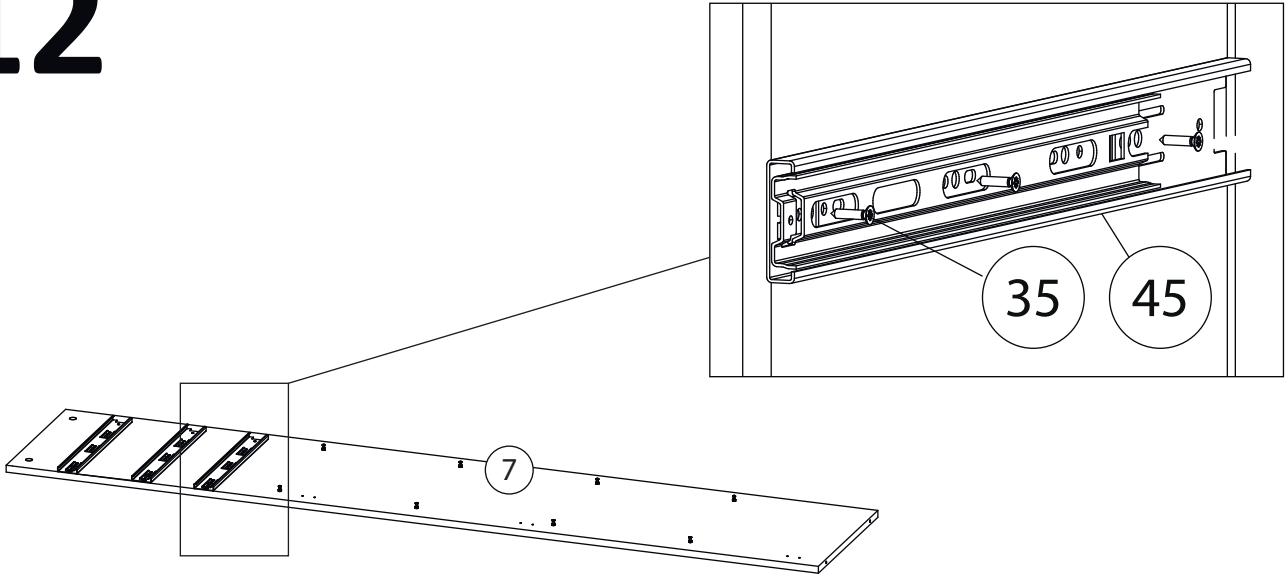
# 10



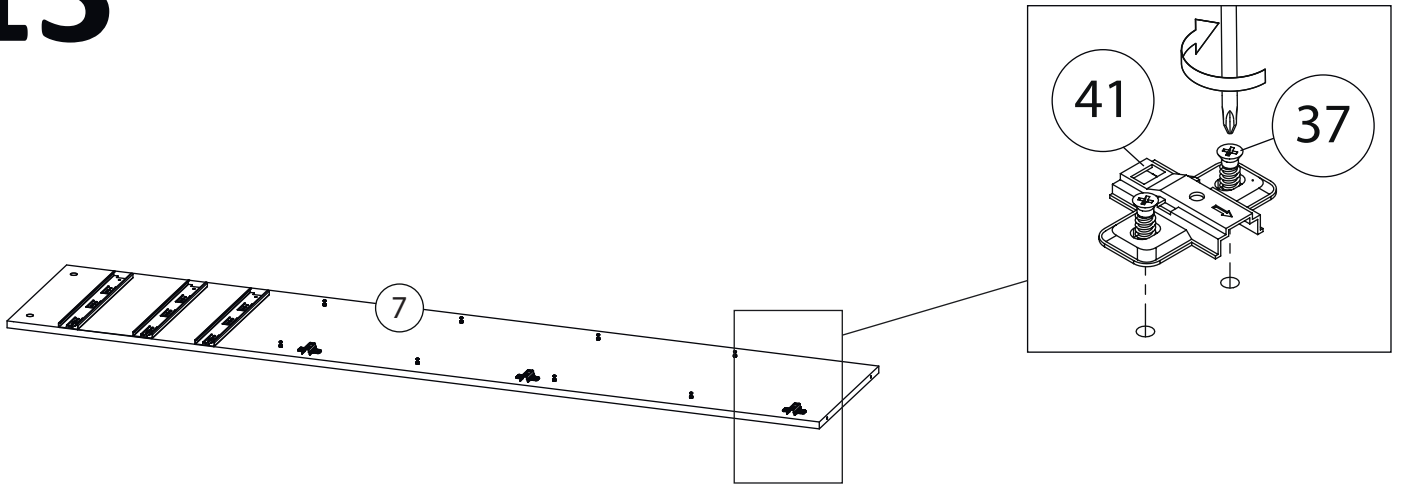
# 11



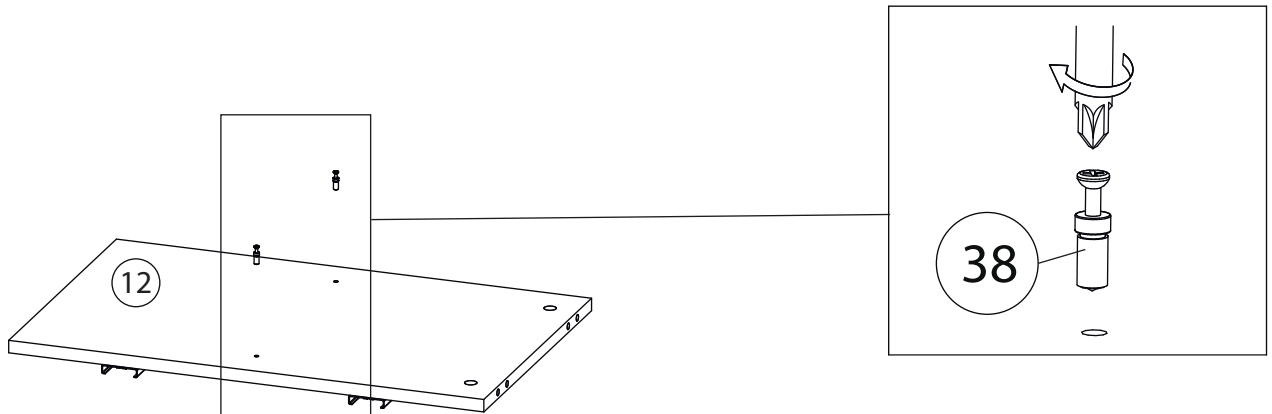
# 12



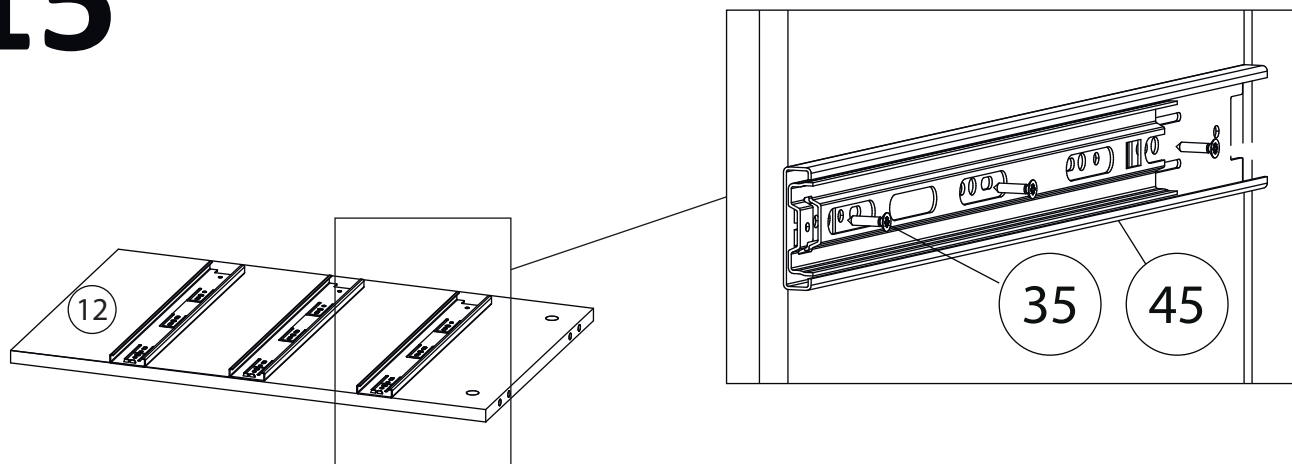
# 13



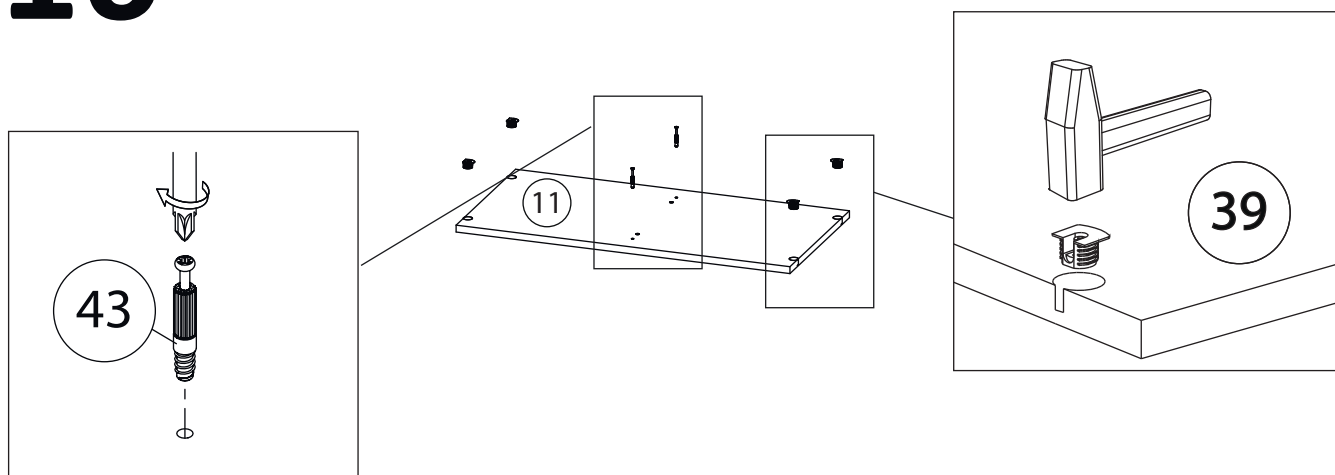
# 14



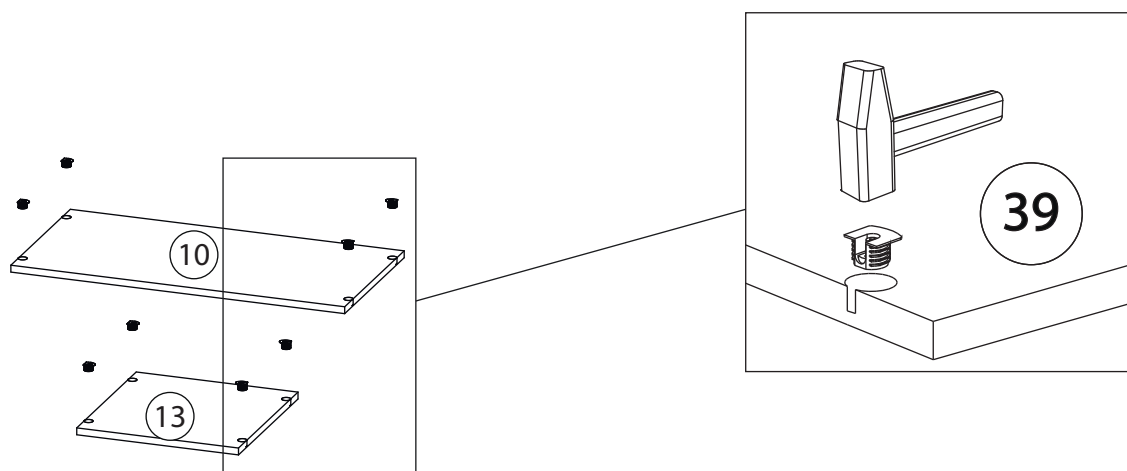
# 15



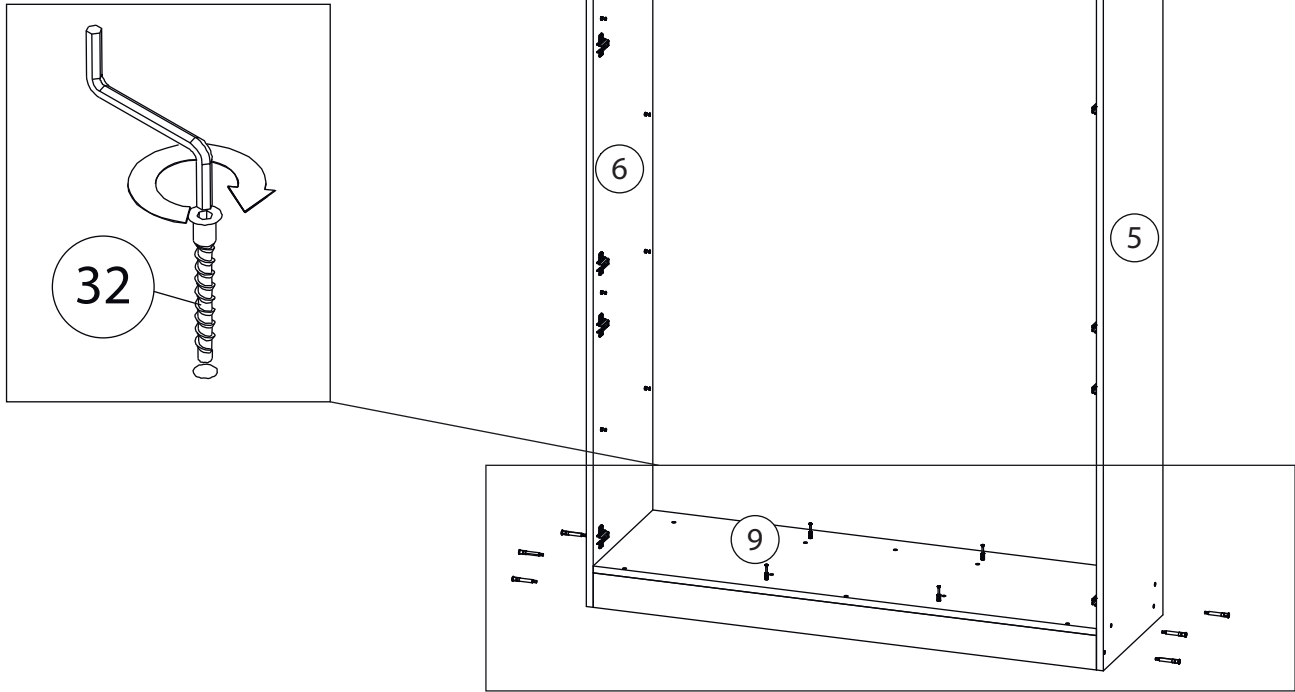
# 16



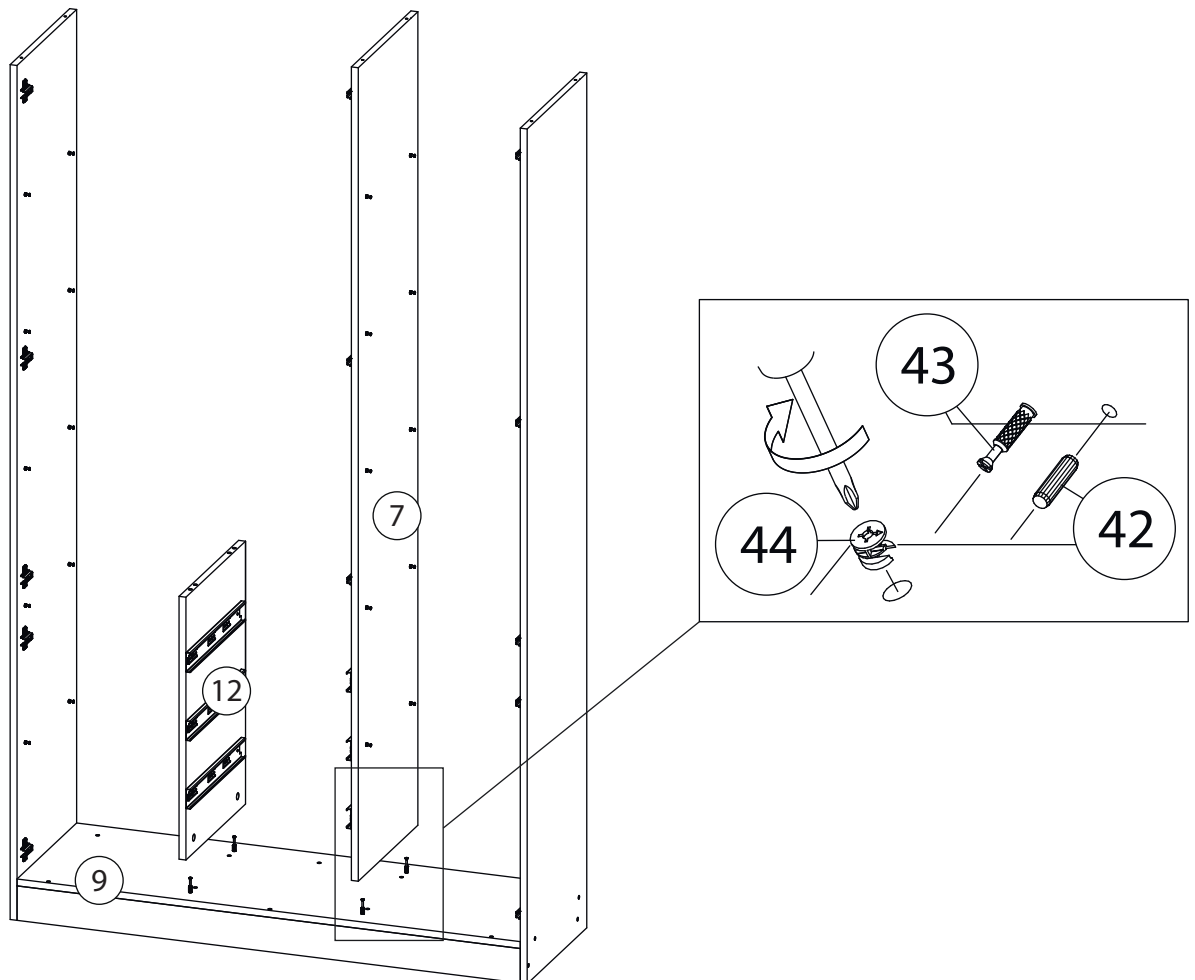
# 17



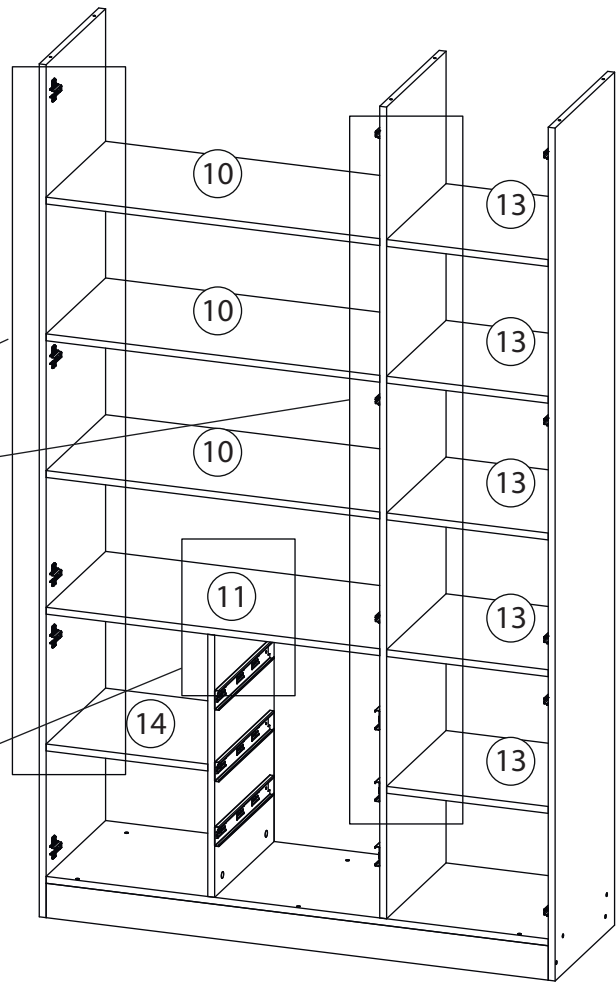
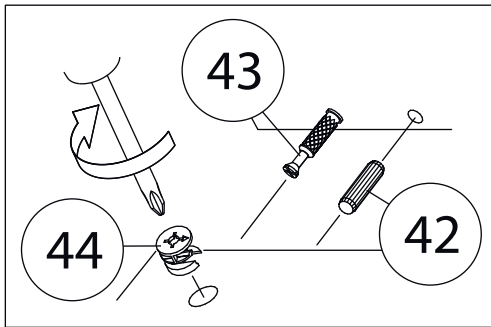
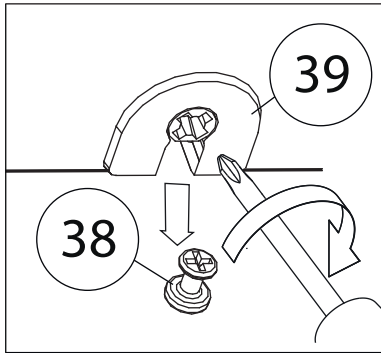
# 18



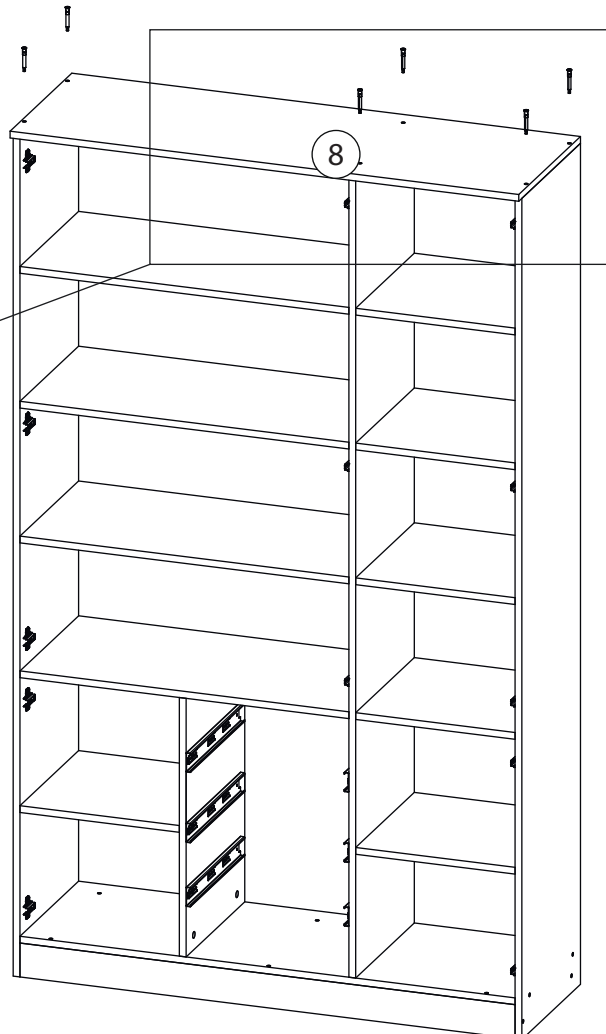
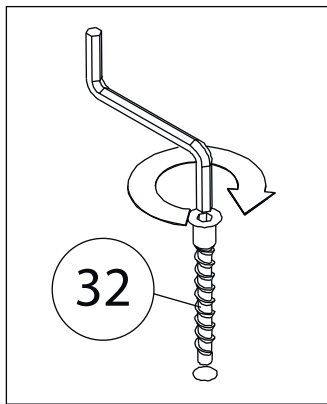
# 19



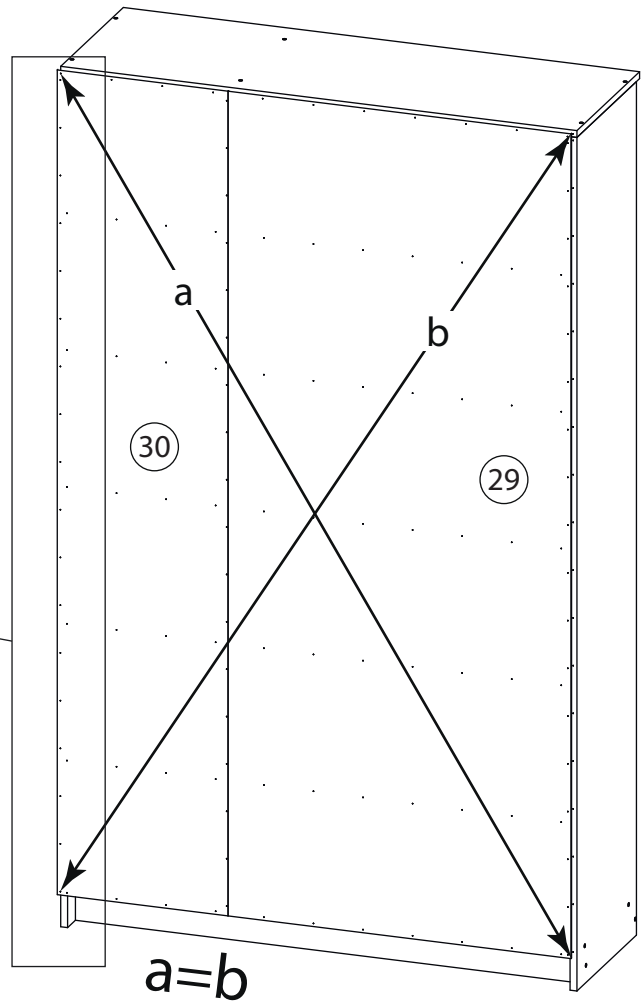
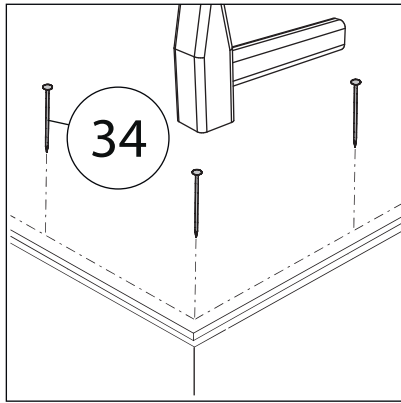
# 20



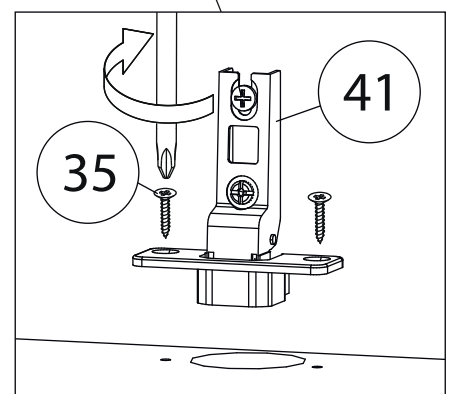
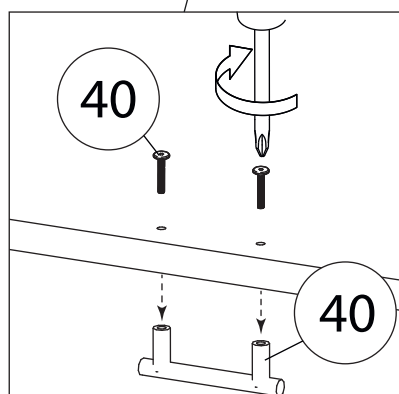
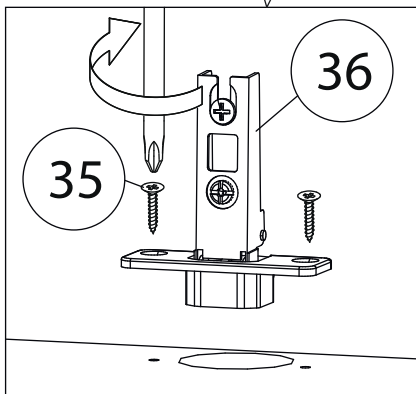
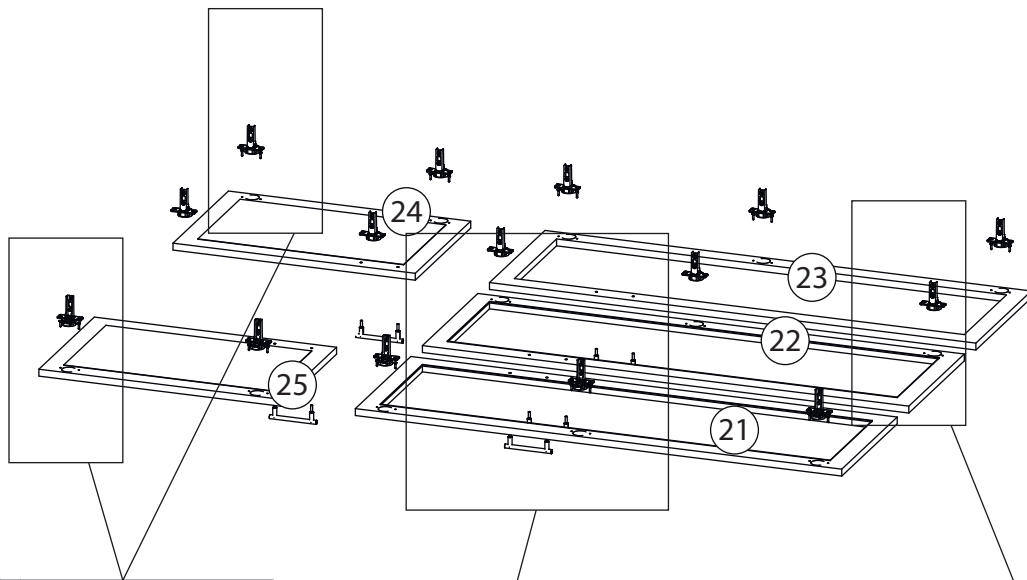
# 21



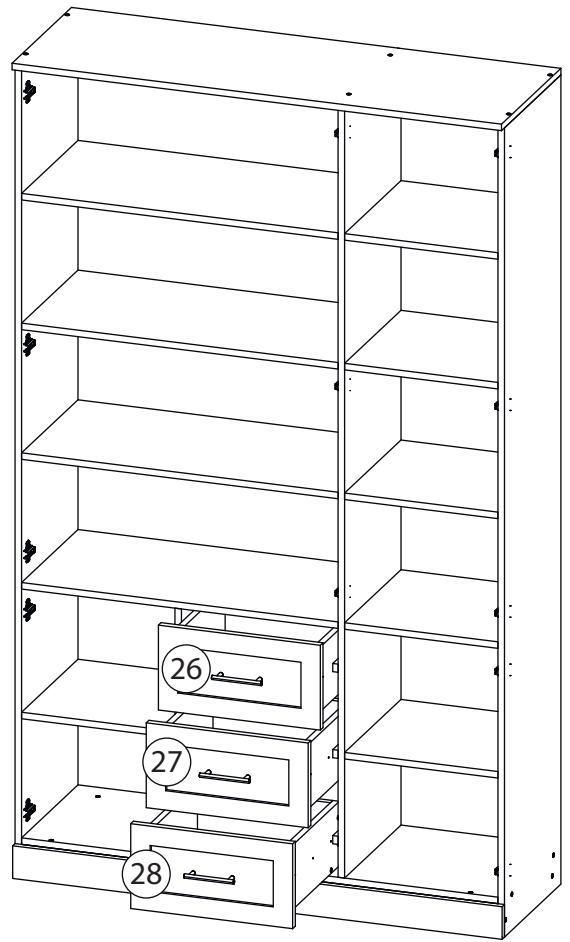
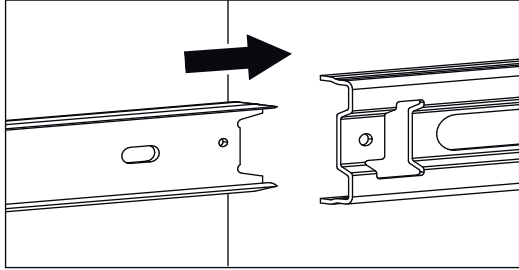
# 22

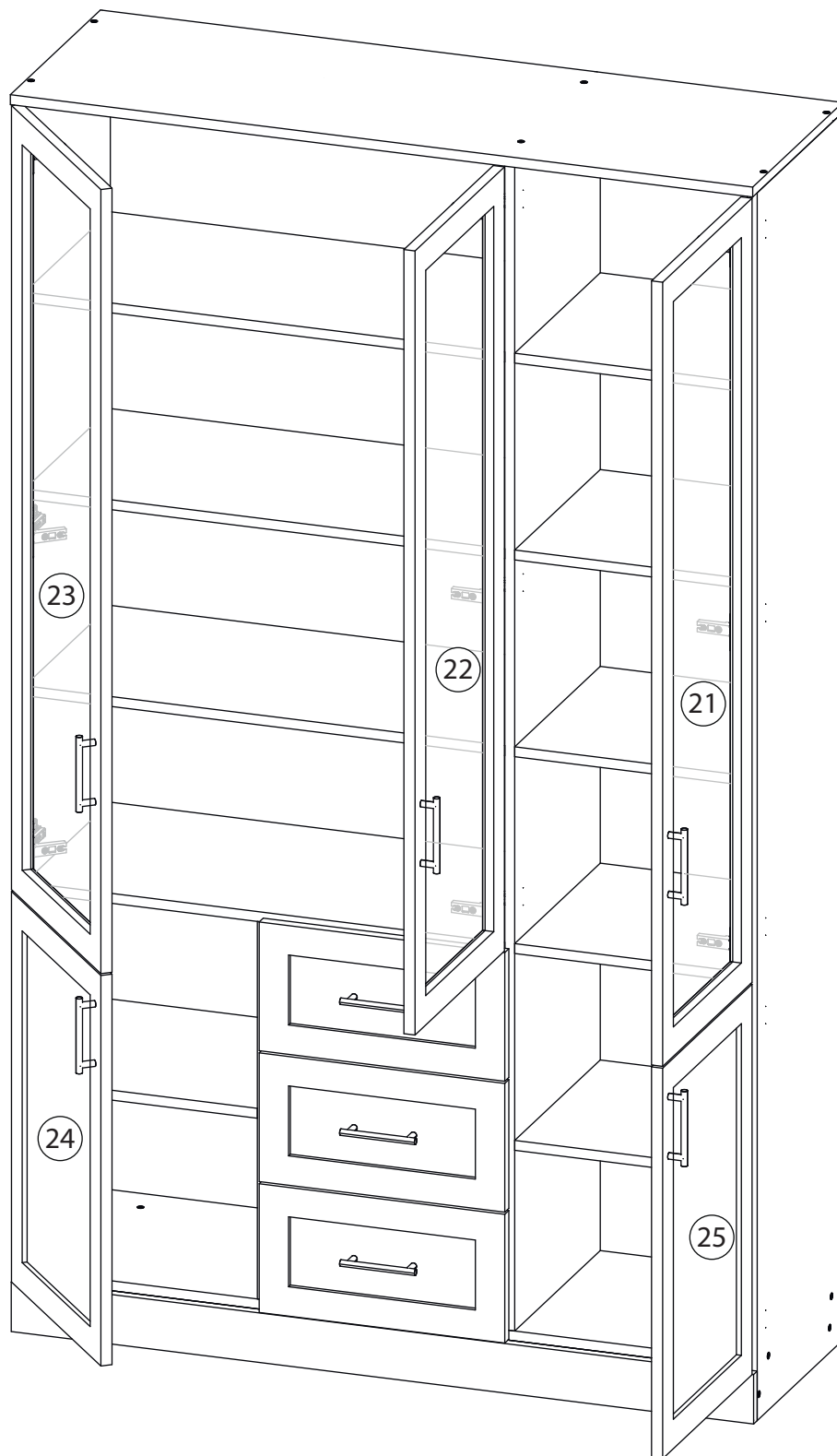
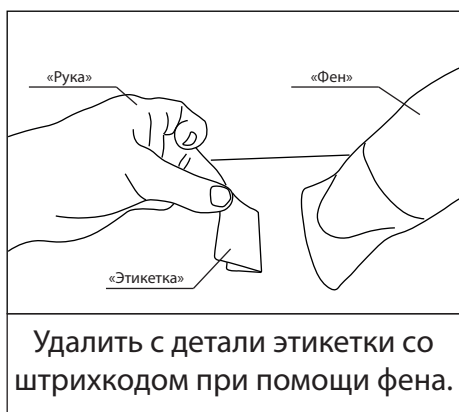
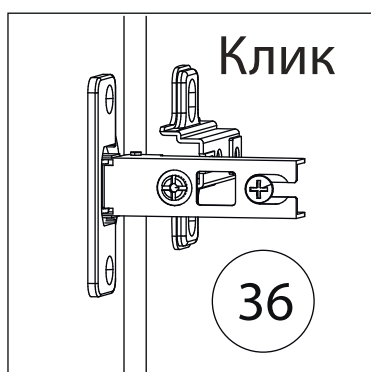


# 23

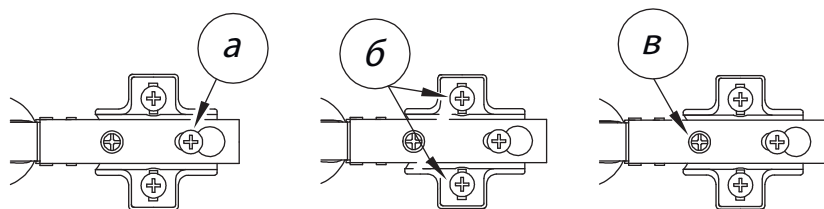


# 24





Заклеить технические отверстия заглушками.



**Регулировка петель**  
 а - регулировка расстояния между дверью и корпусом  
 б - регулировка положения двери по-вертикали  
 в - регулировка положения двери по-горизонтали