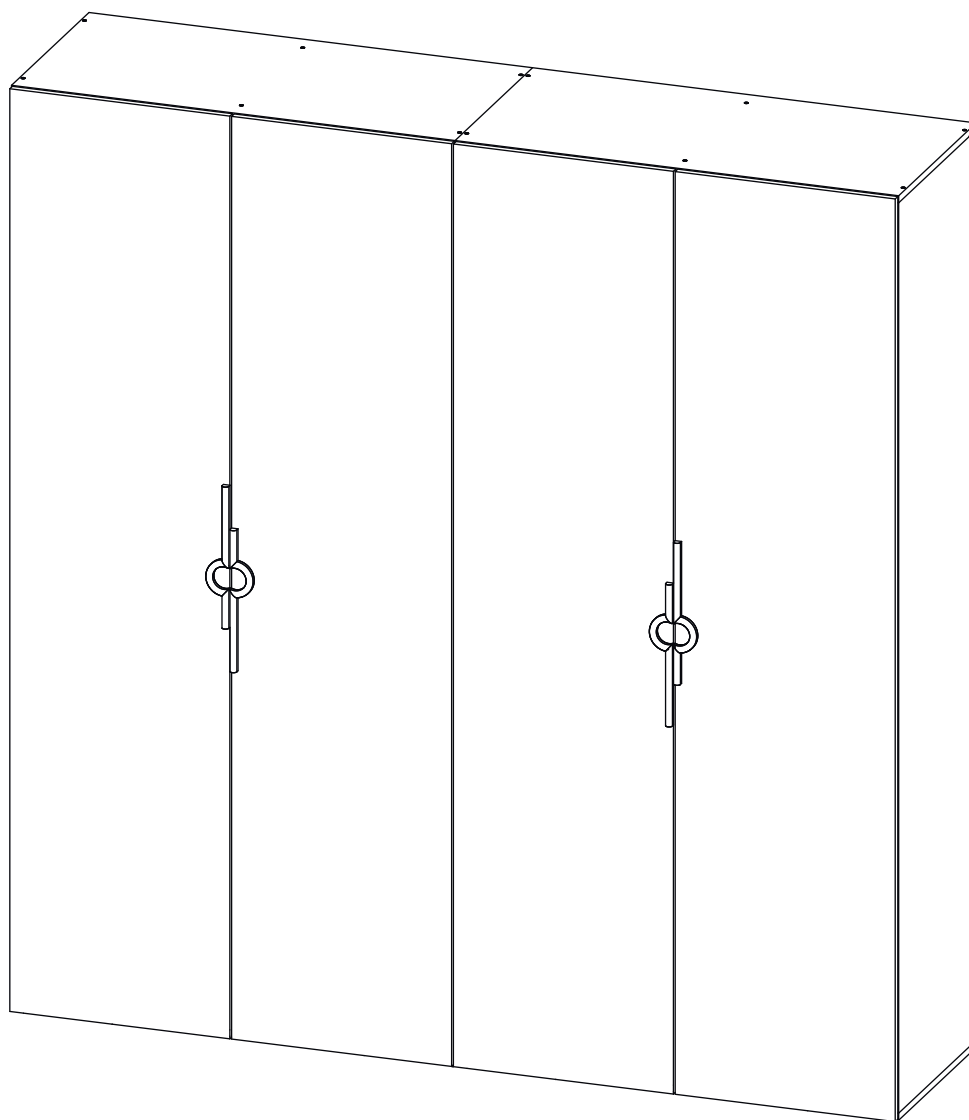


Инструкция по сборке

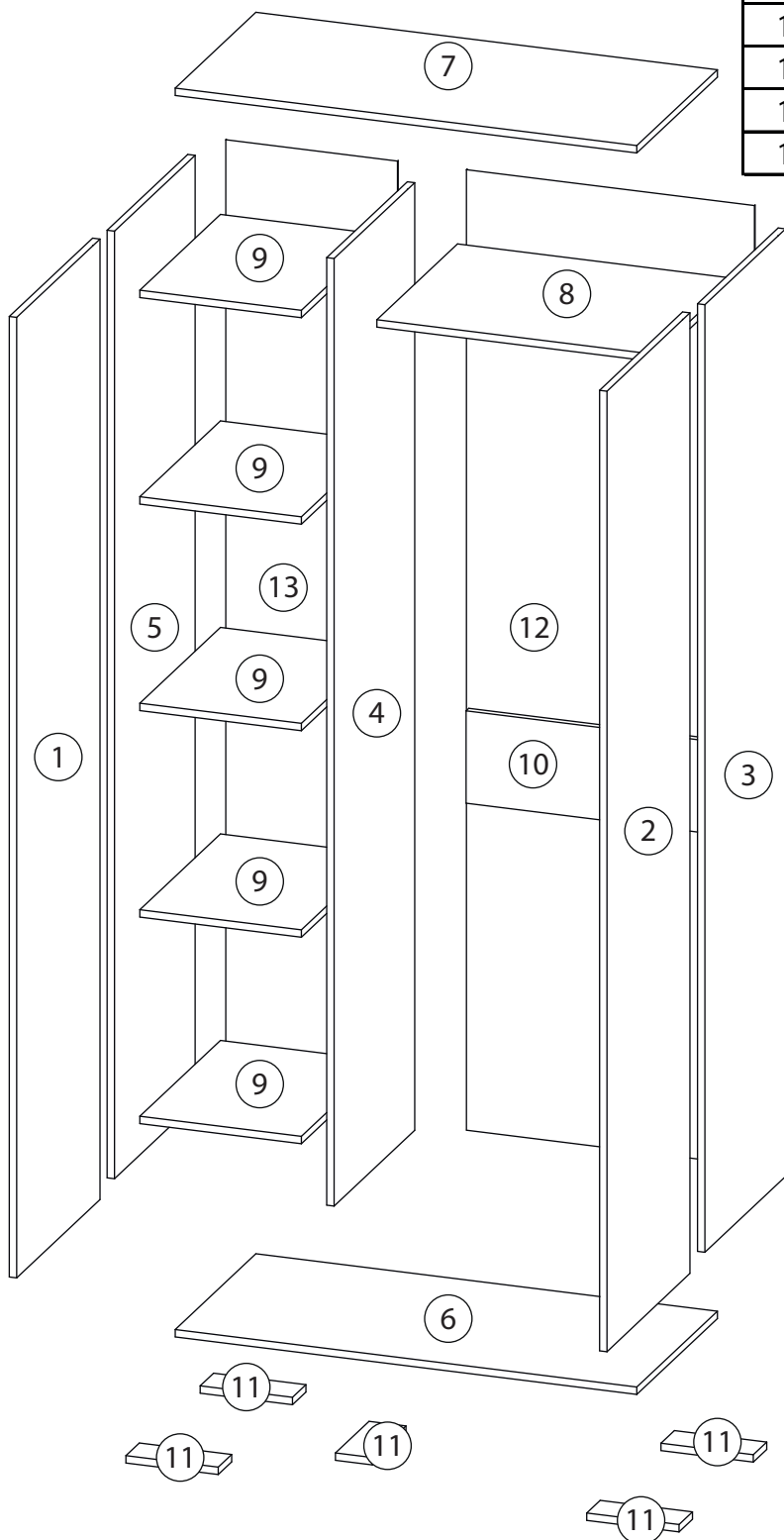
Белиз

Шкаф распашной - 4



Детали

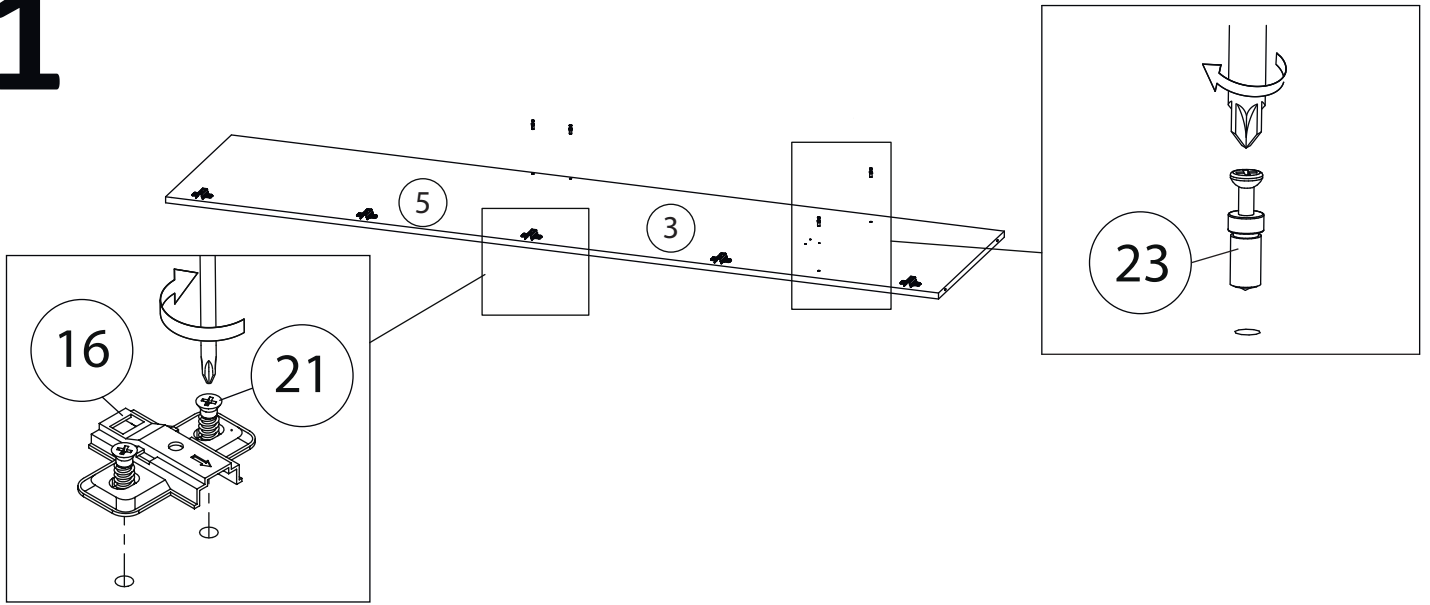
Поз.	Наименование	Кол-во	Длина	Ширина
1	Фасад 1	1	2080	496
2	Фасад 2	1	2080	496
3	Бок Пр	1	2052	480
4	Вертикаль	1	2052	480
5	Бок Л	1	2052	480
6	Дно	1	1000	480
7	Крыша	1	1000	480
8	Полка	1	602	480
9	Полка	5	350	480
10	Ребро жесткости	1	200	602
11	Опора	5	200	80
12	з/с	1	2080	624
13	з/с	1	2080	372



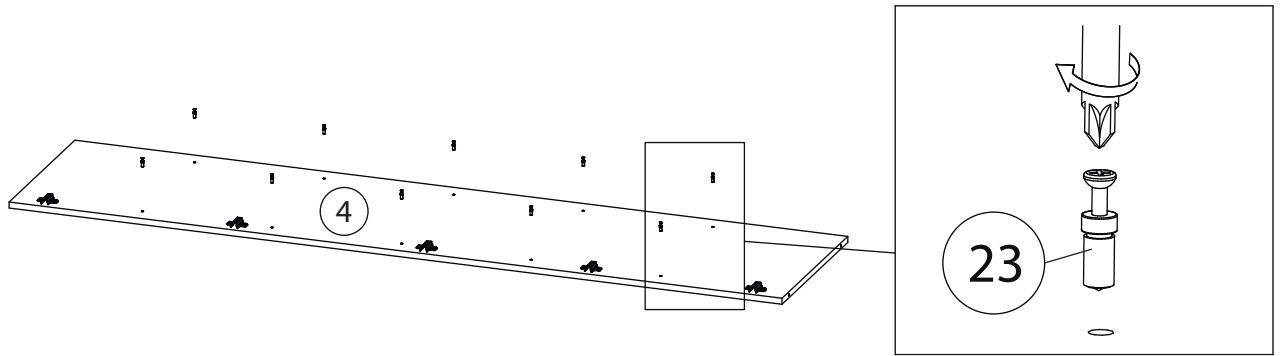
Фурнитура

 <p>14</p>	 <p>15</p>	 <p>16</p>	 <p>17</p>	 <p>18</p>
Штанга	Заглушка Ø13-20	Петля накладная	Евровинт 7x50	Эксцентрик
 <p>19</p>	 <p>20</p>	 <p>21</p>	 <p>22</p>	 <p>23</p>
Шкант бук	Шток эксцентрика	Евровинт 6,3x13	Стяжка VB35	Винт для стяжки VB35
 <p>24</p>	 <p>25</p>	 <p>26</p>	 <p>27</p>	
Гвоздь 1,6x25	Саморез 3,5x16	Саморез 3,5x30	Штангодержатель	

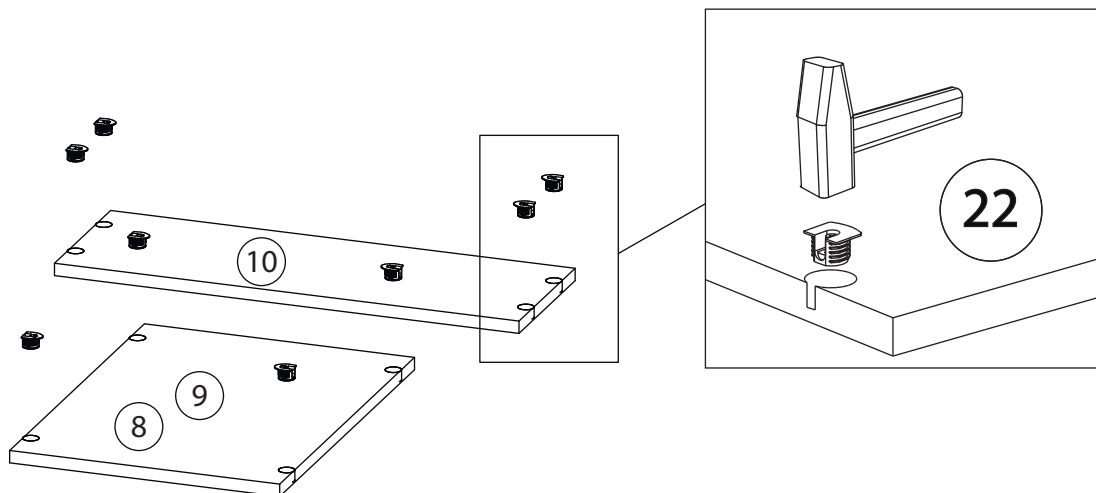
1



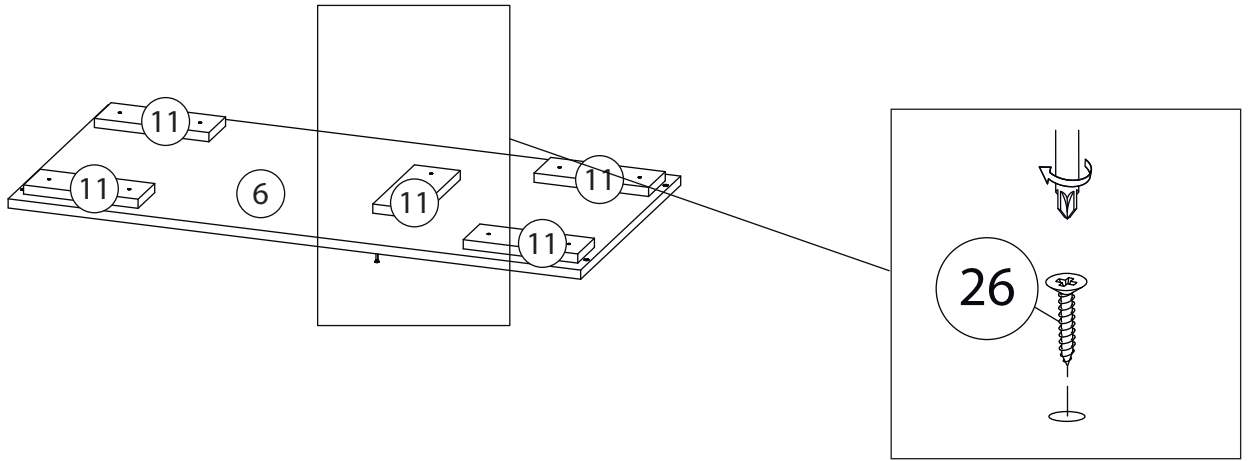
2



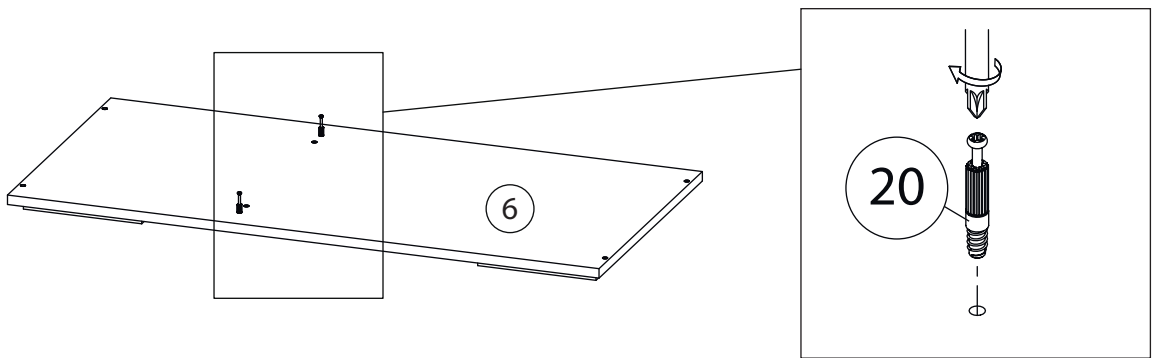
3



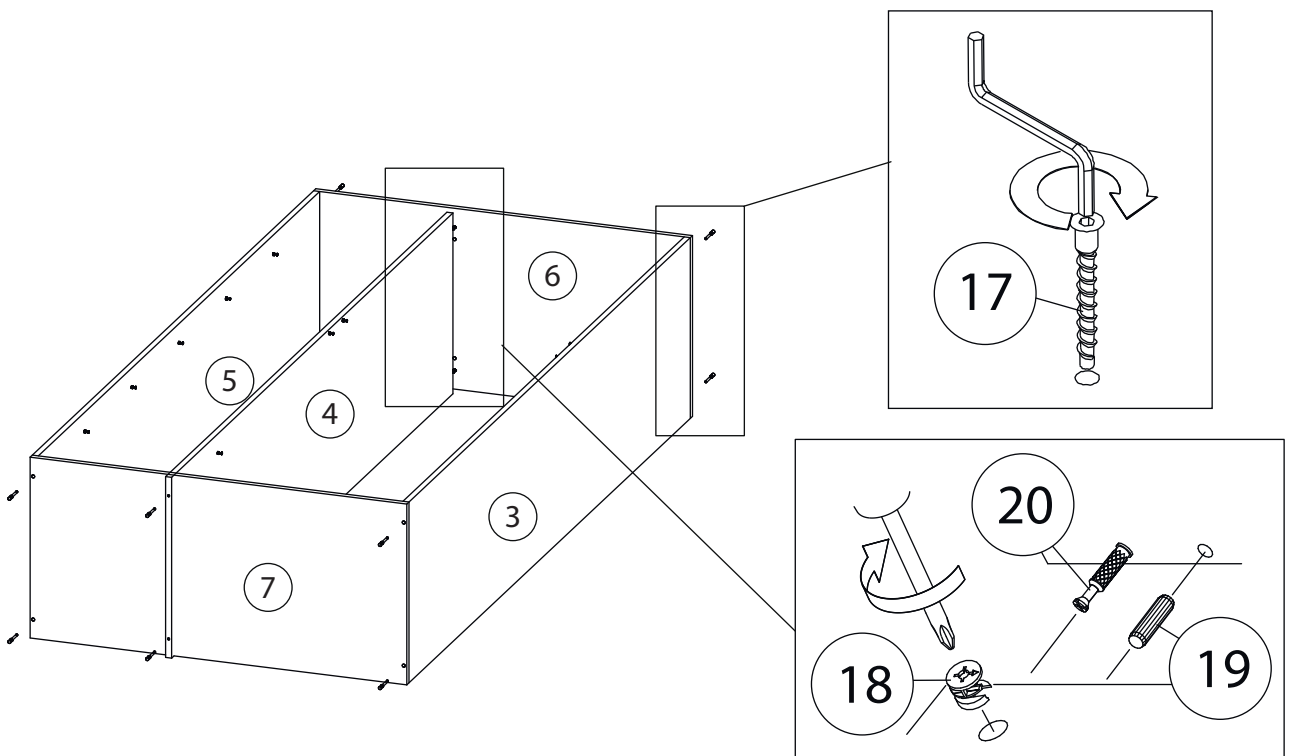
4



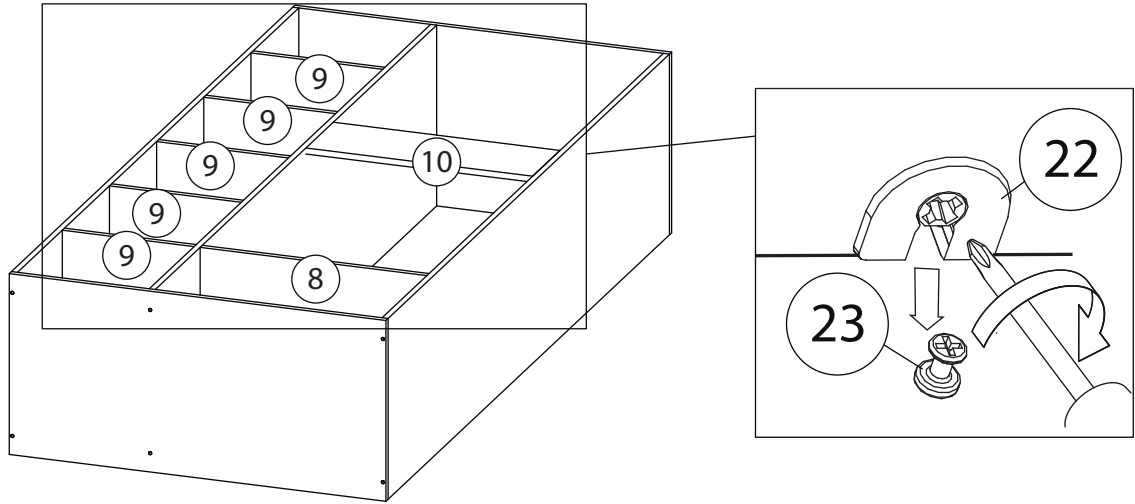
5



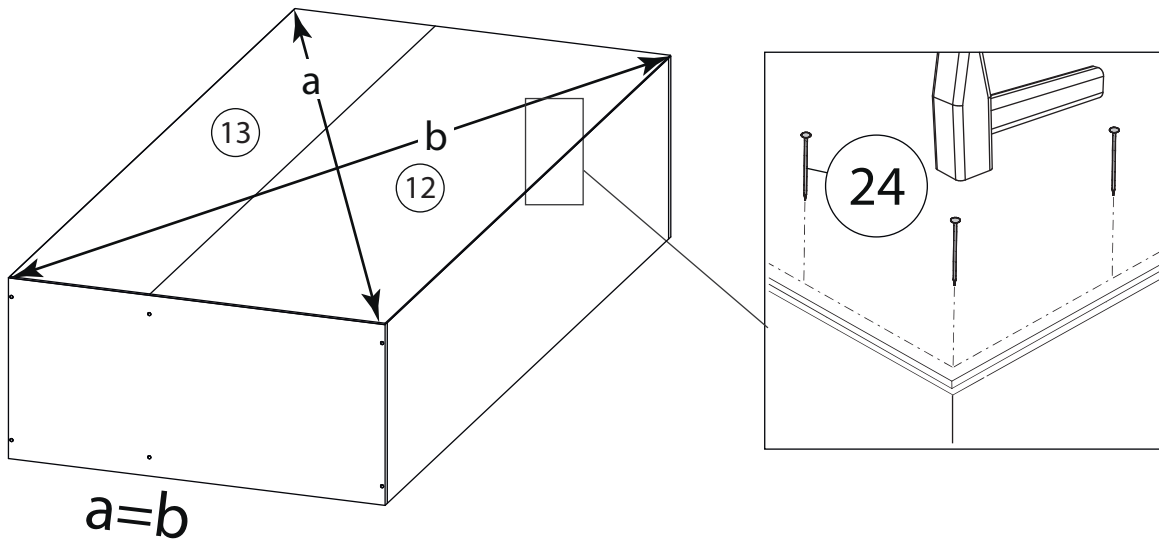
6



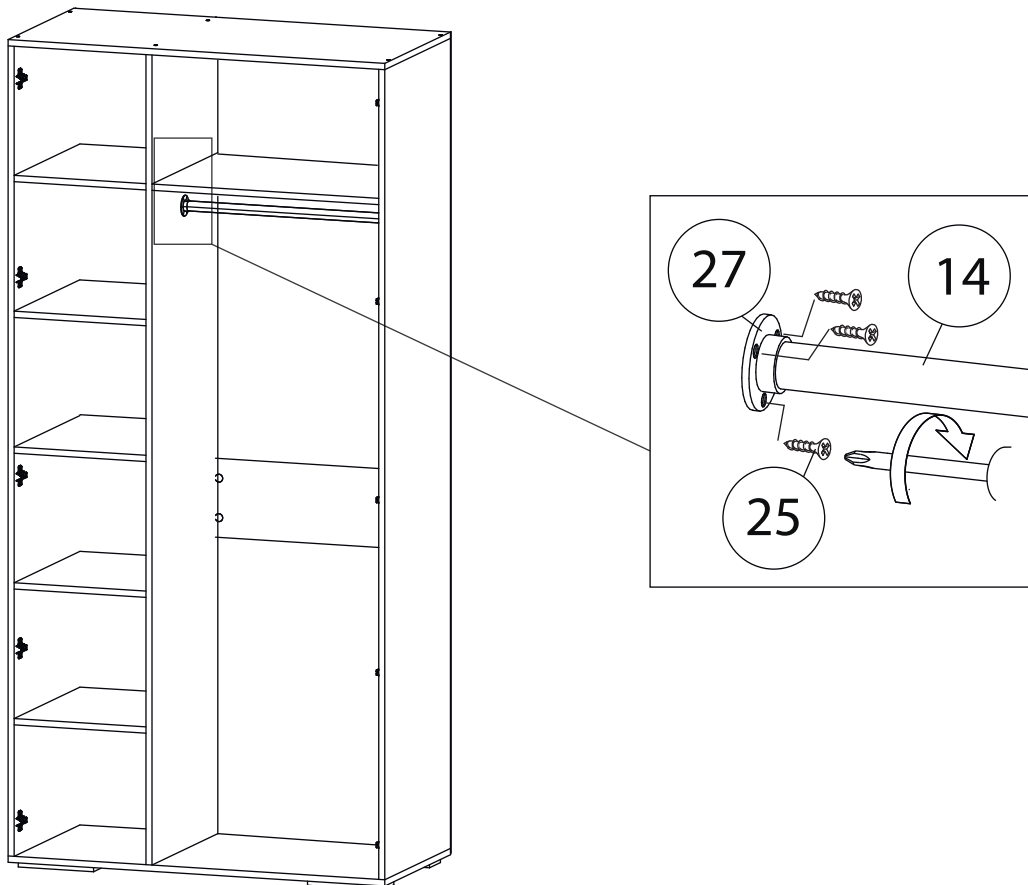
7



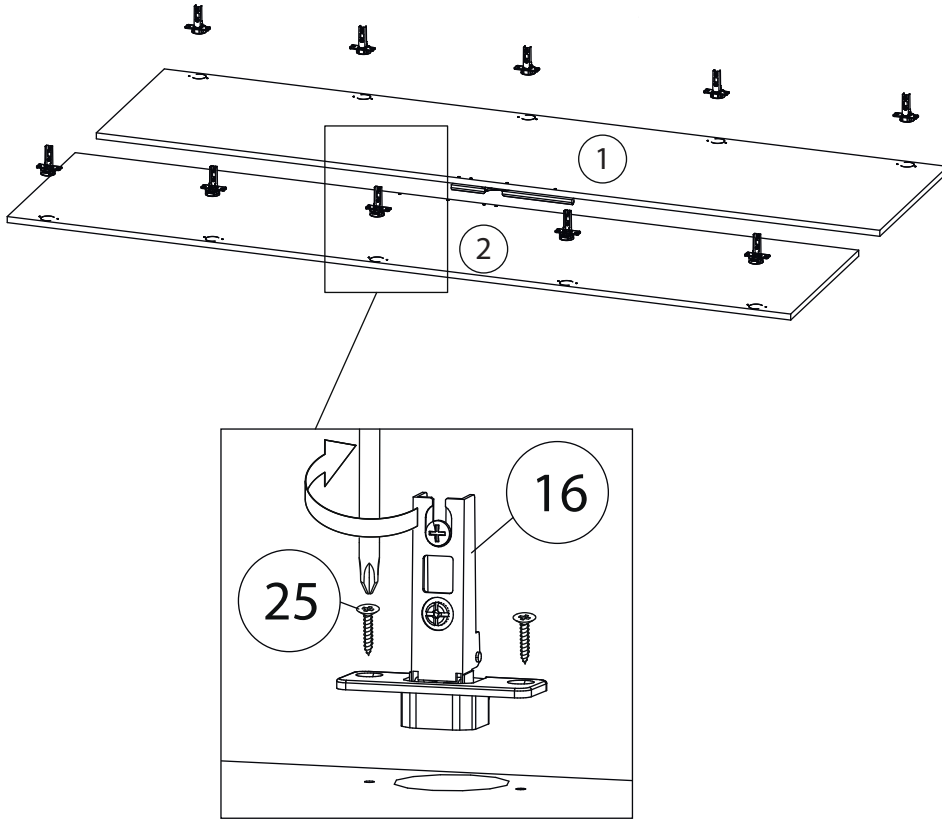
8



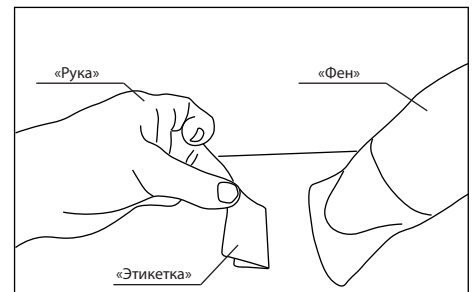
9



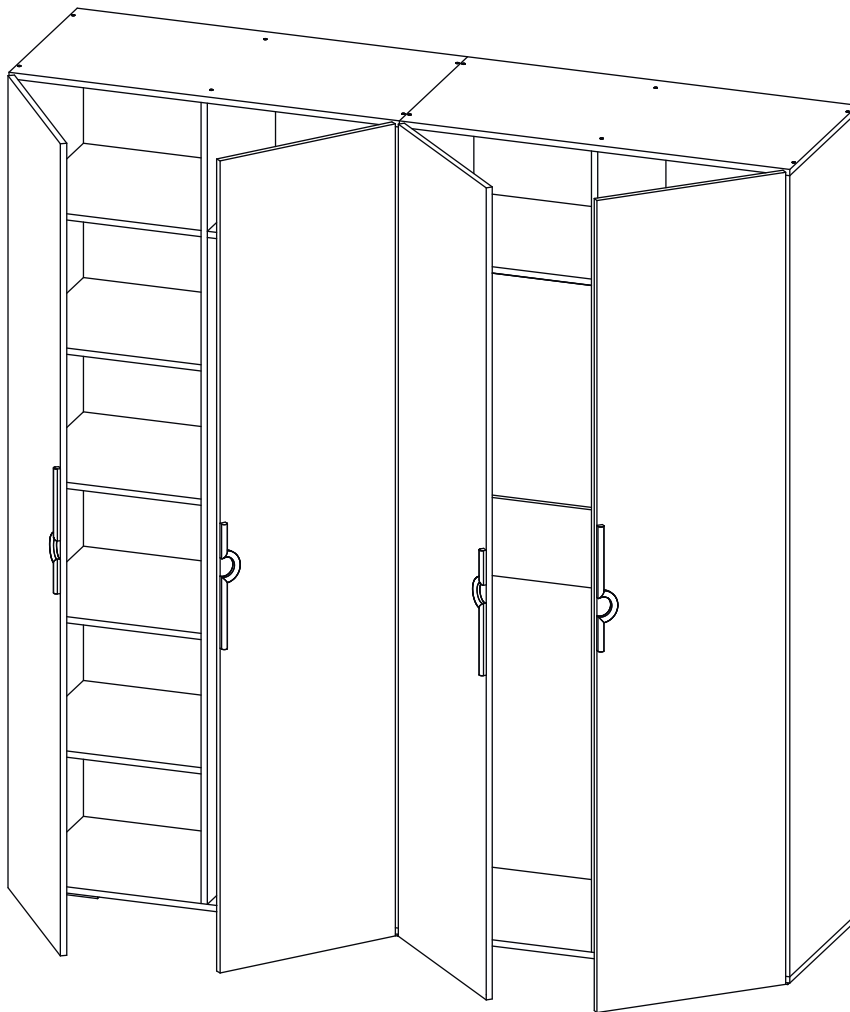
10



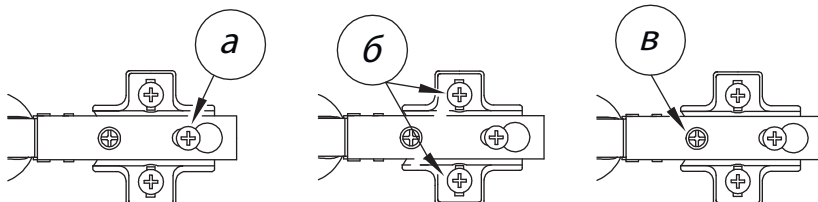
11



Удалить с детали этикетки со штрихкодом при помощи фена.



Заклеить технические отверстия заглушками.



Регулировка петель
а - регулировка расстояния между дверью и корпусом
б - регулировка положения двери по-вертикали
в - регулировка положения ТТдвери по-горизонтали