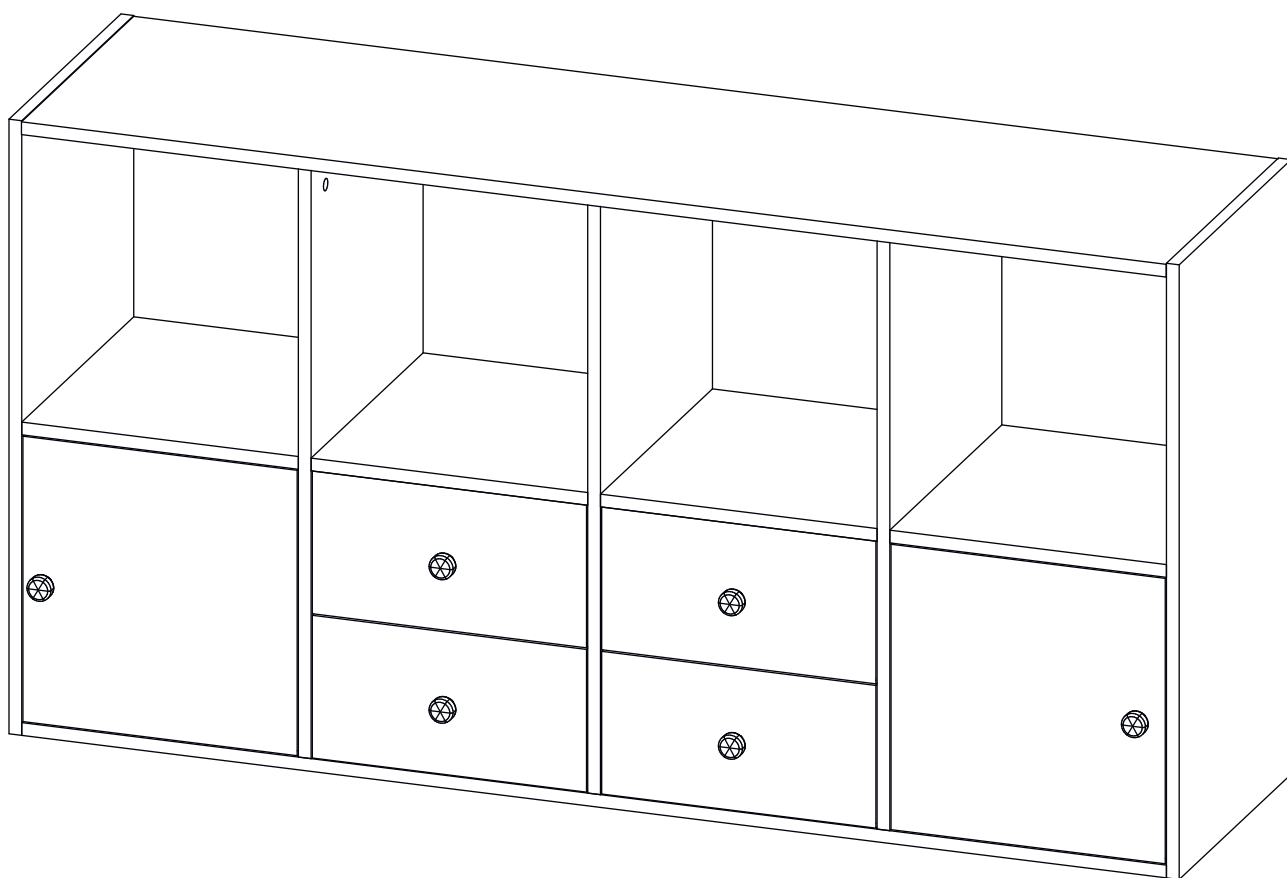


# Инструкция по сборке

Билли

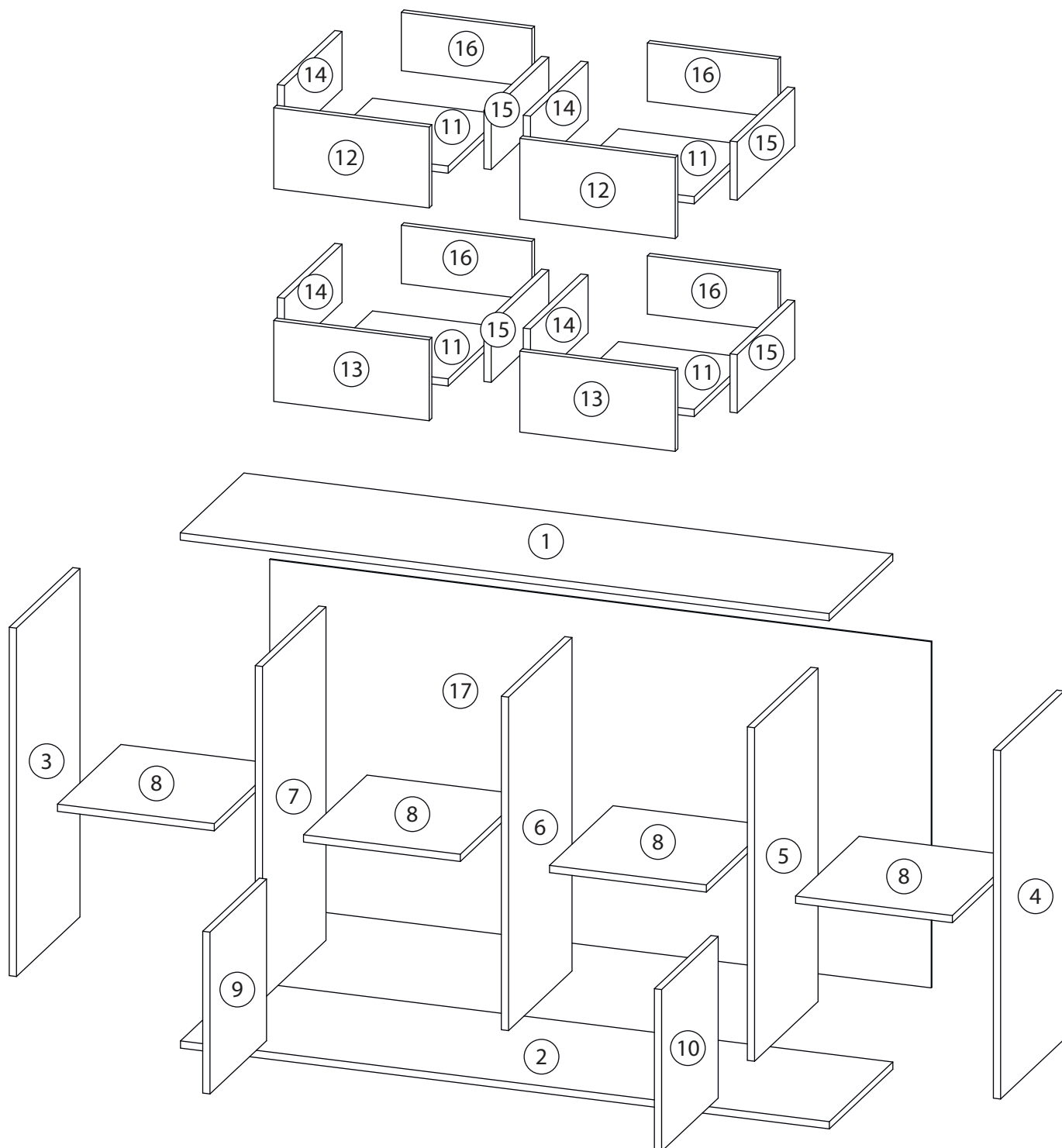
Стеллаж - Комод



# Детали

Поз.	Наименование	Кол-во	Длина	Ширина
1	Крыша	1	1436	387
2	дно	1	1436	386
3	Бок левый	1	771	386
4	Бок правый	1	771	386
5	Вертикаль	1	738	386
6	Вертикаль	1	738	386
7	Вертикаль	1	738	386
8	Горизонтальная1	4	347	386
9	Дверь	1	358	344

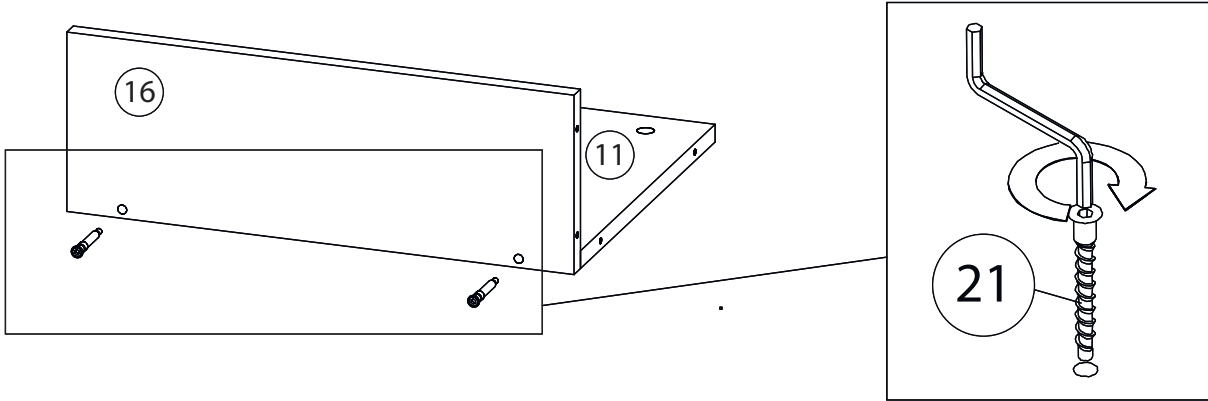
Поз.	Наименование	Кол-во	Длина	Ширина
10	Дверь	1	358	344
11	Дно ящика	4	289	334
12	Фасад ящика	2	179	344
13	Фасад ящика	2	179	344
14	Бок. ящ. левая	4	129	350
15	Бок. ящ. правая	4	129	350
16	Задн. пан. ящика	4	129	289
17	Задняя стенка	1	766	1464



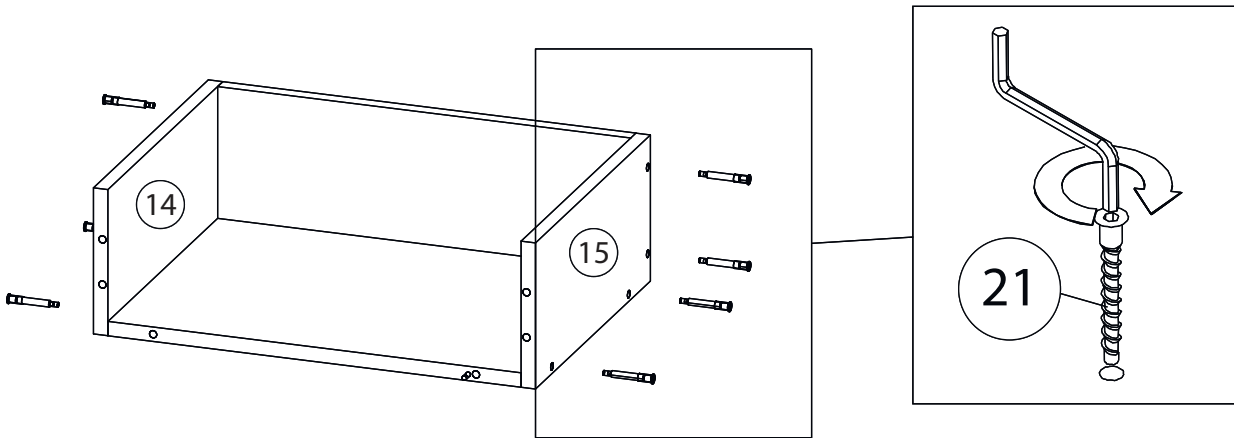
# Фурнитура

				
18	19	20	21	22
Гвоздь 1,6x25	Евровинт 6,3x13	Фиксатор задней стенки	Евровинт 7x50	Эксцентрик
				
23	24	25	26	
Саморез 3,5x16	Шариковые направляющие	Ручка кнопка	Петля накладная	
				
27	28	29	30	
Шкант бук	Шток эксцентрика	Стяжка VB35	Винт для стяжки VB35	

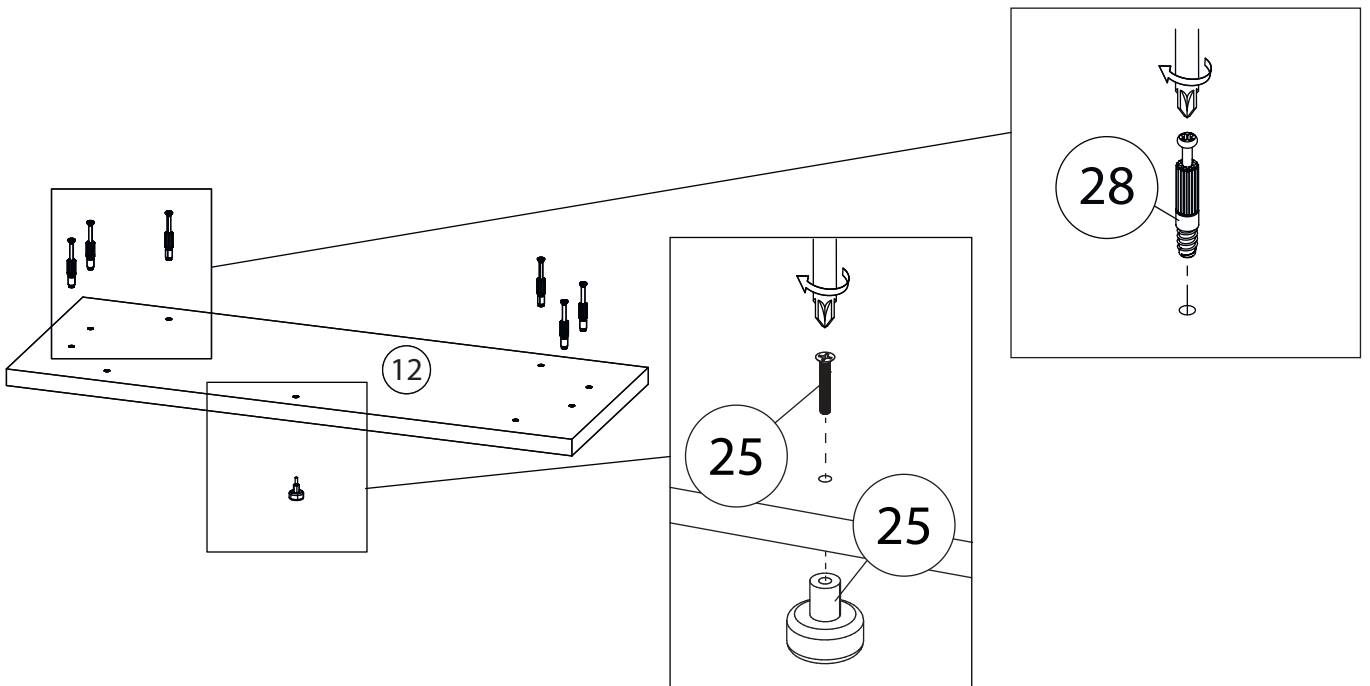
# 1



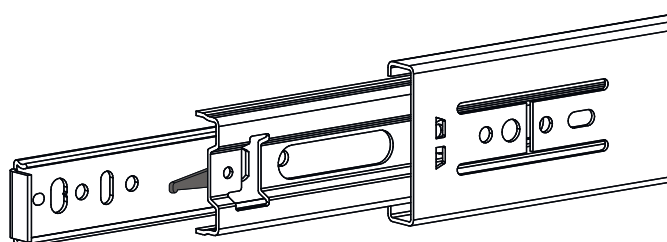
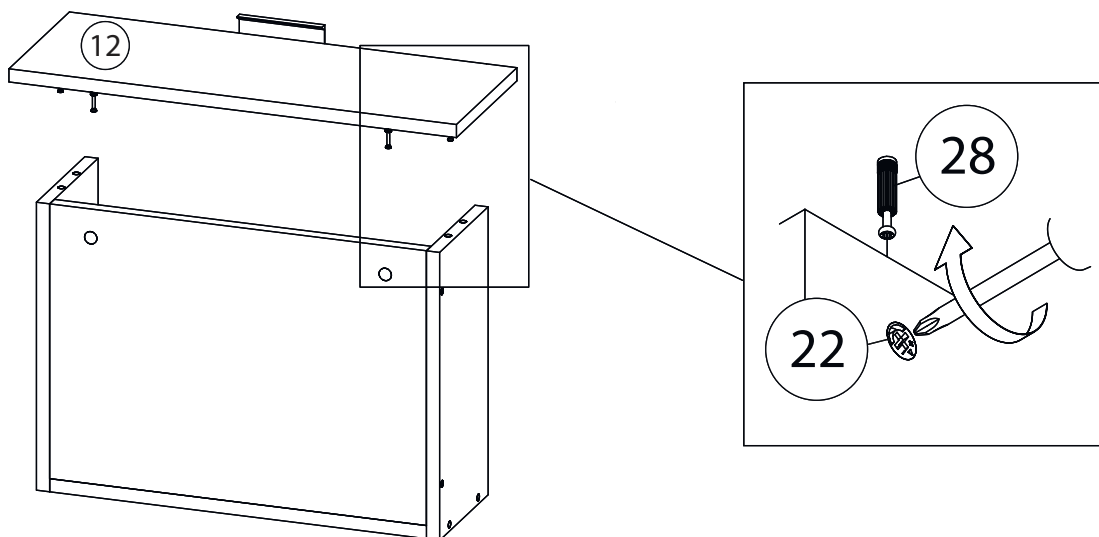
# 2



# 3



# 4

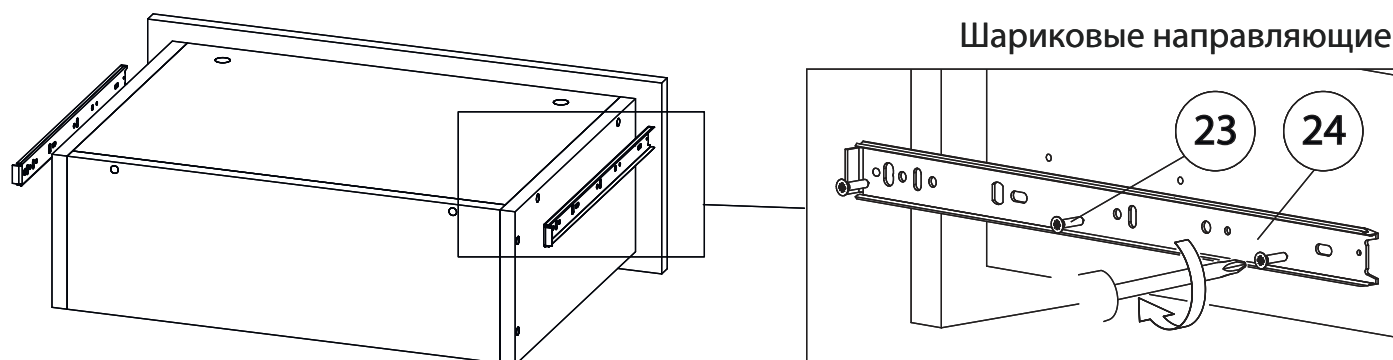


Внимание! Во избежание заклинивания механизма не устанавливайте заглушки винтов и эксцентриков над направляющими!

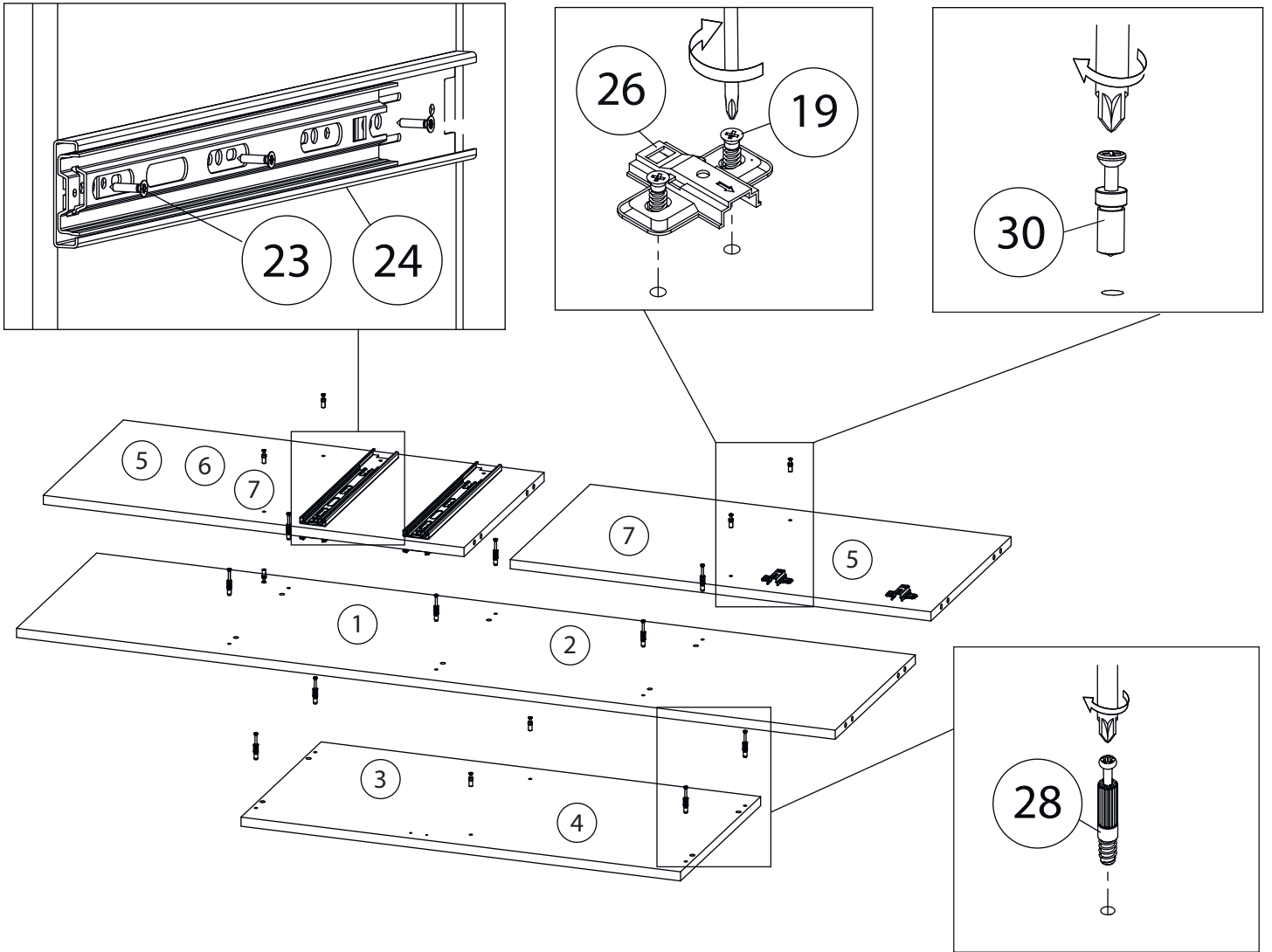
### Схема установки шариковых направляющих.

Для установки шариковых направляющих в изделие необходимо разъединить их на две части. Широкая часть устанавливается на боковую стенку каркаса, а узкая на боковую стенку выдвижного ящика. Разъединение производится путем нажатия на пластиковый рычажок при выдвижении узкой части направляющей (смотри рисунок). Если направляющие крепятся на одной боковине с двух сторон, то саморезы необходимо крепить в разные отверстия направляющей. Для регулировки выкатных ящиков по высоте необходимо крепить узкую часть направляющей через ее овальные отверстия.

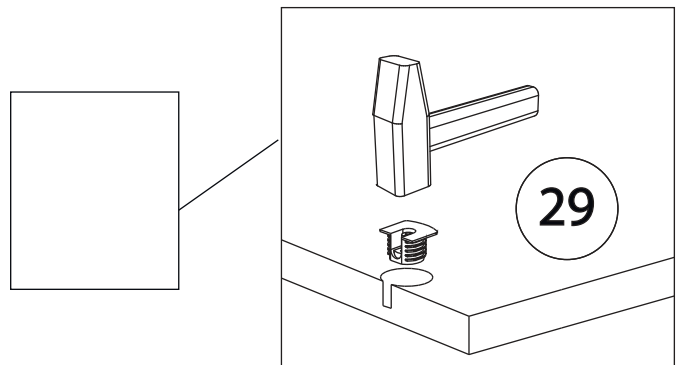
# 5



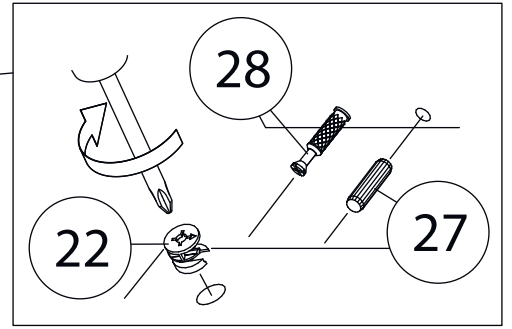
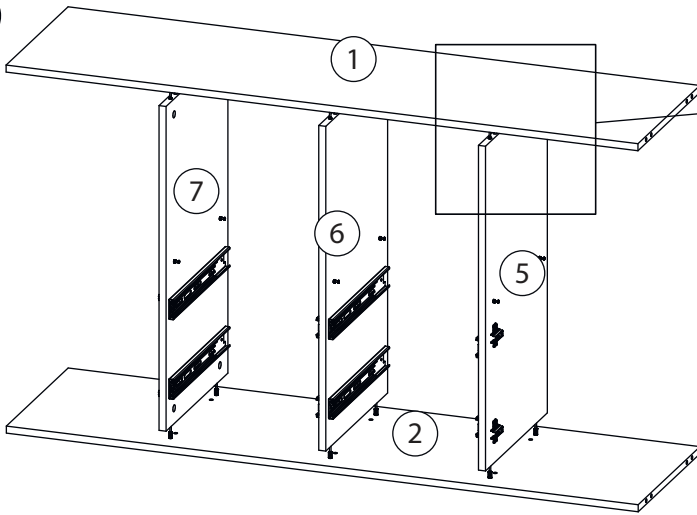
# 6



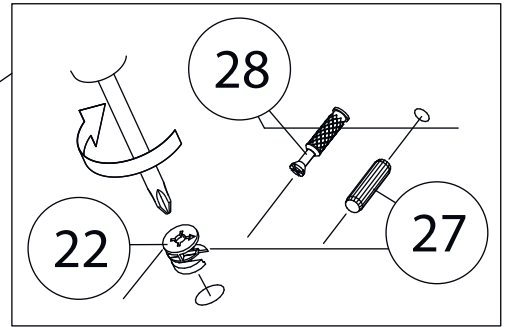
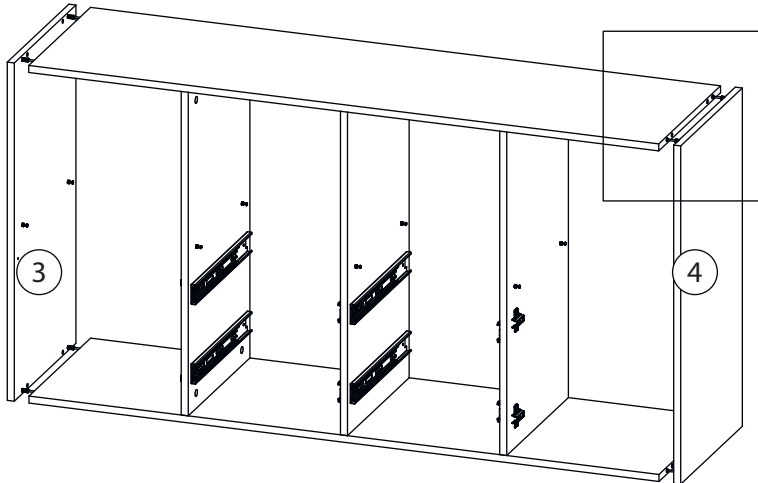
# 7



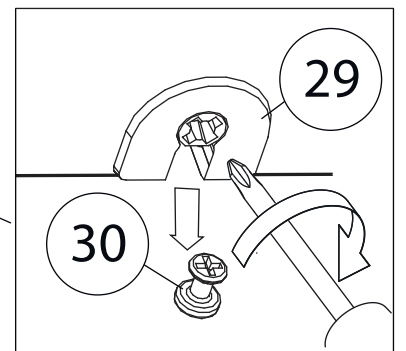
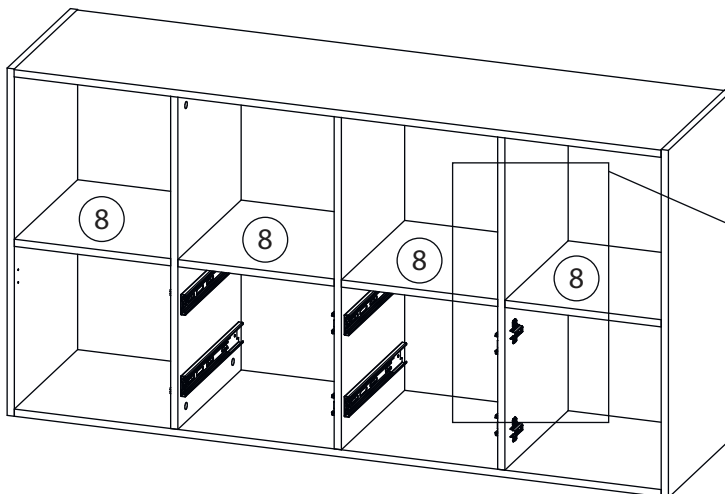
# 8



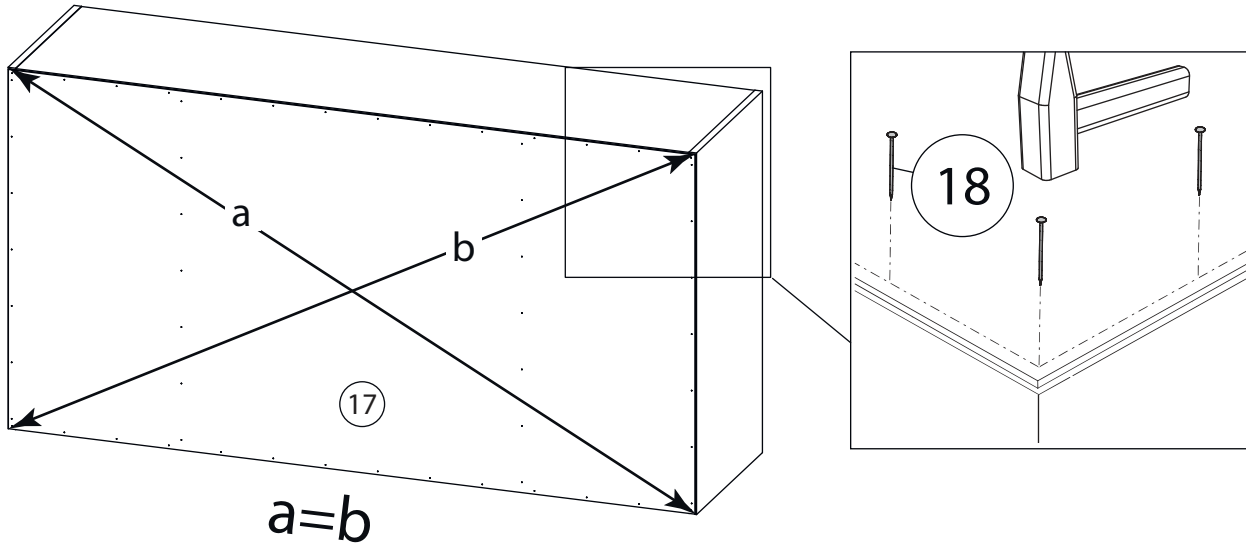
# 9



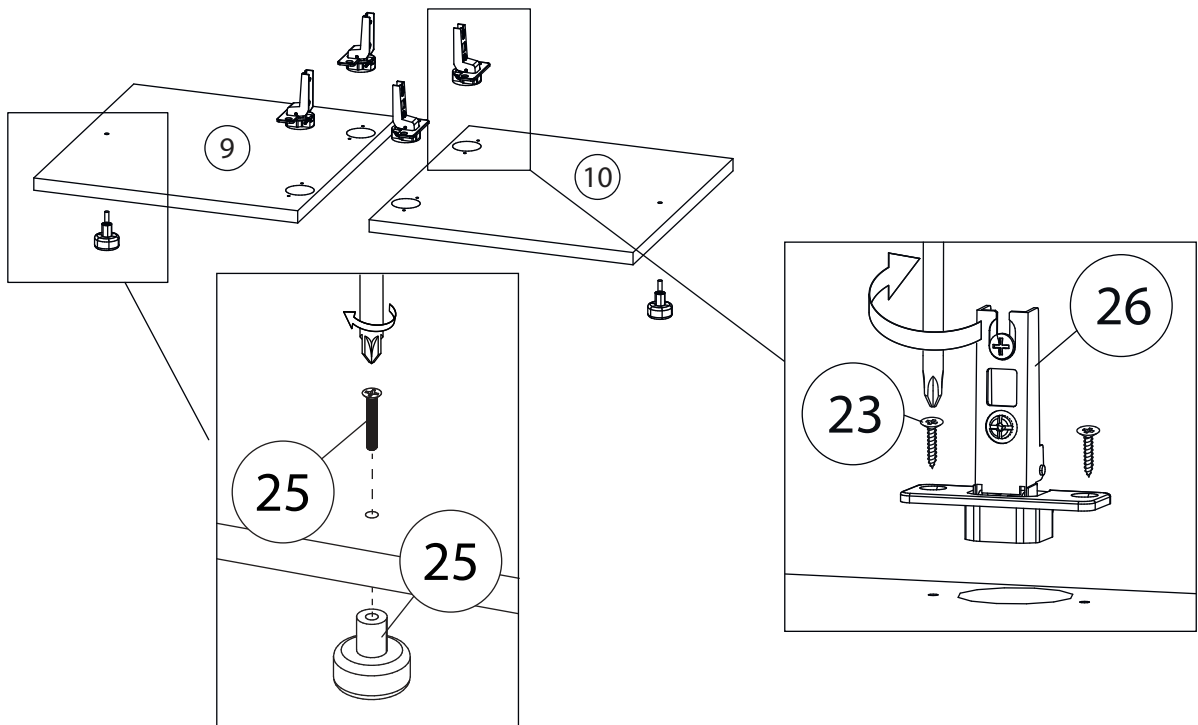
# 10



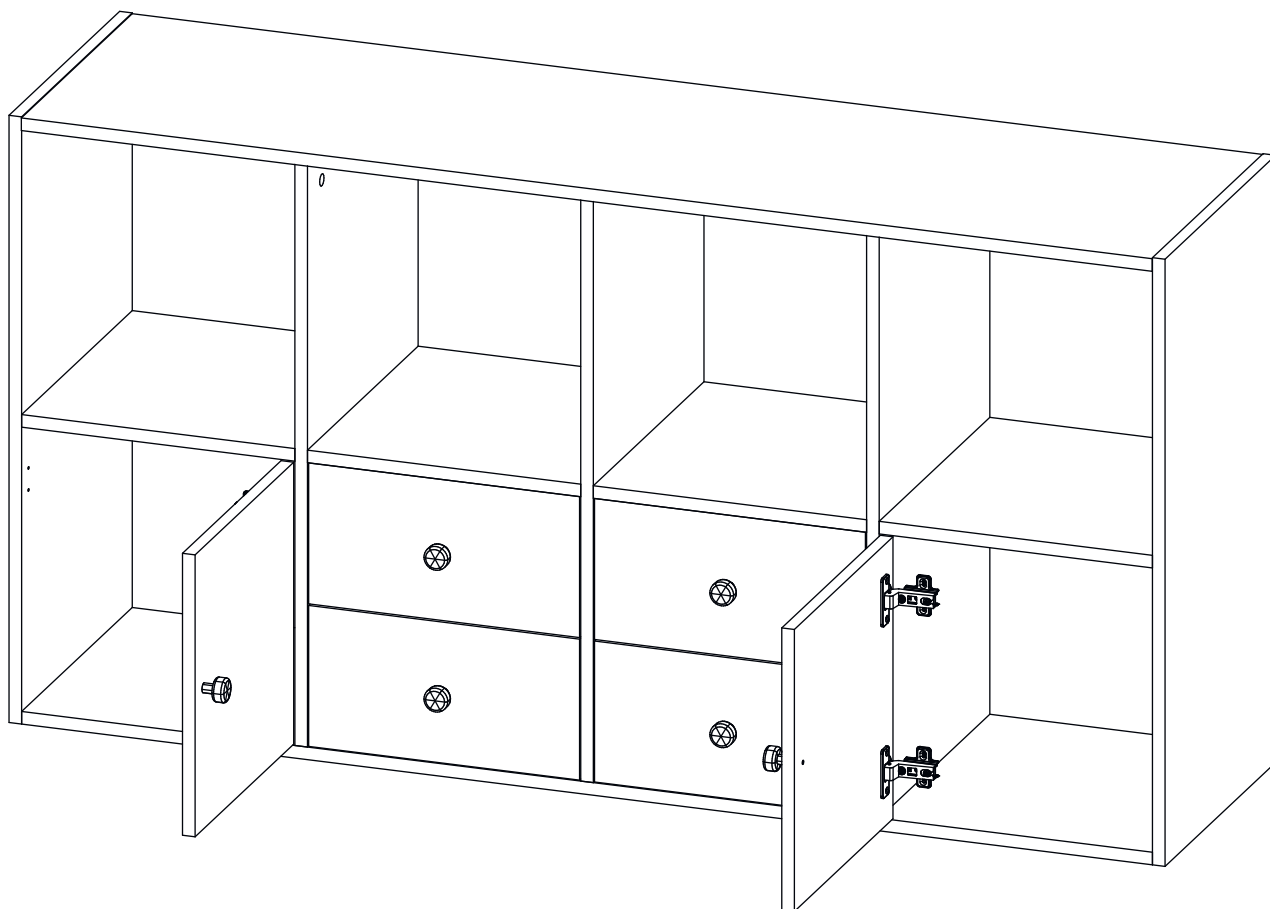
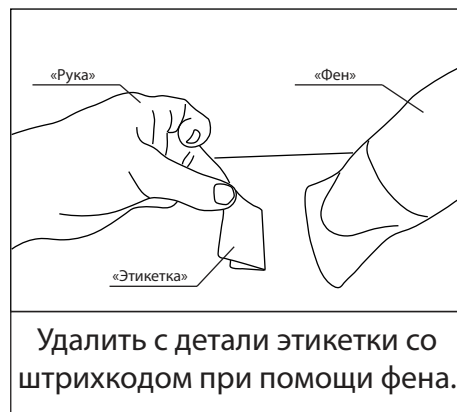
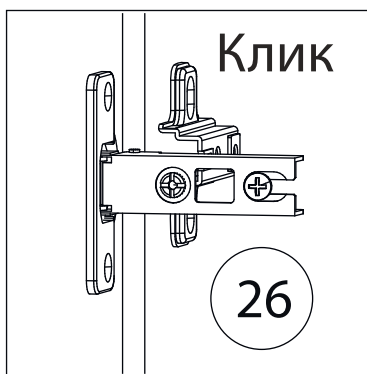
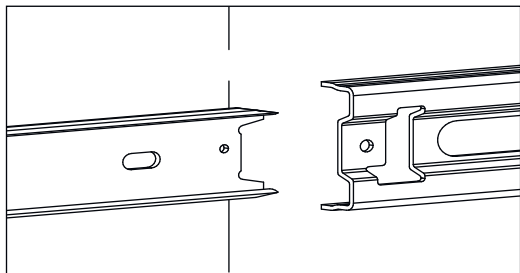
# 11



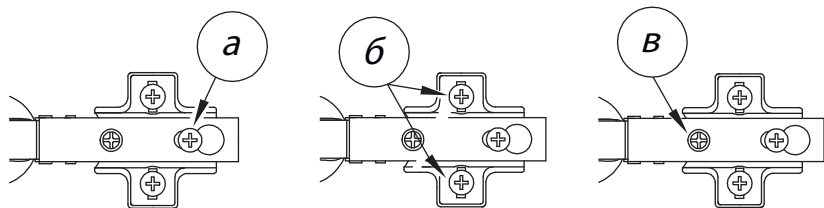
# 12



# 13



Заклеить технические отверстия заглушками.



## Регулировка петель

а - регулировка расстояния между дверью и корпусом  
б - регулировка положения двери по-вертикали  
в - регулировка положения ТДвери по-горизонтالي