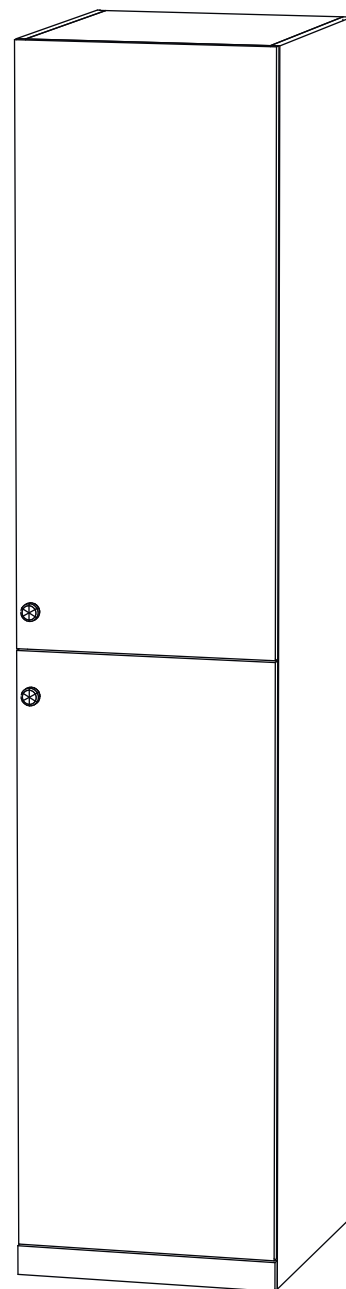
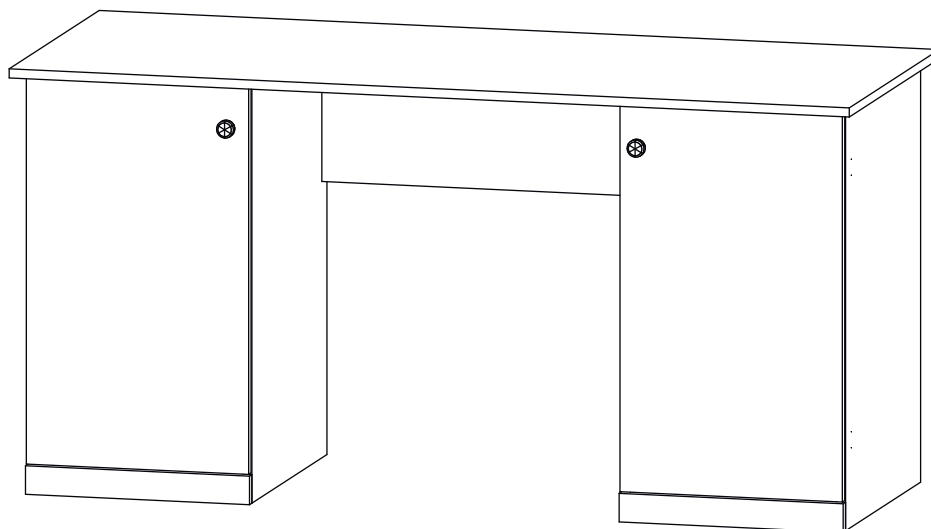
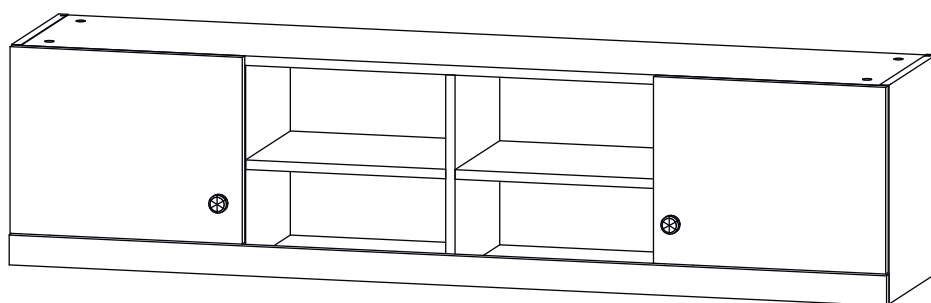


Инструкция по сборке

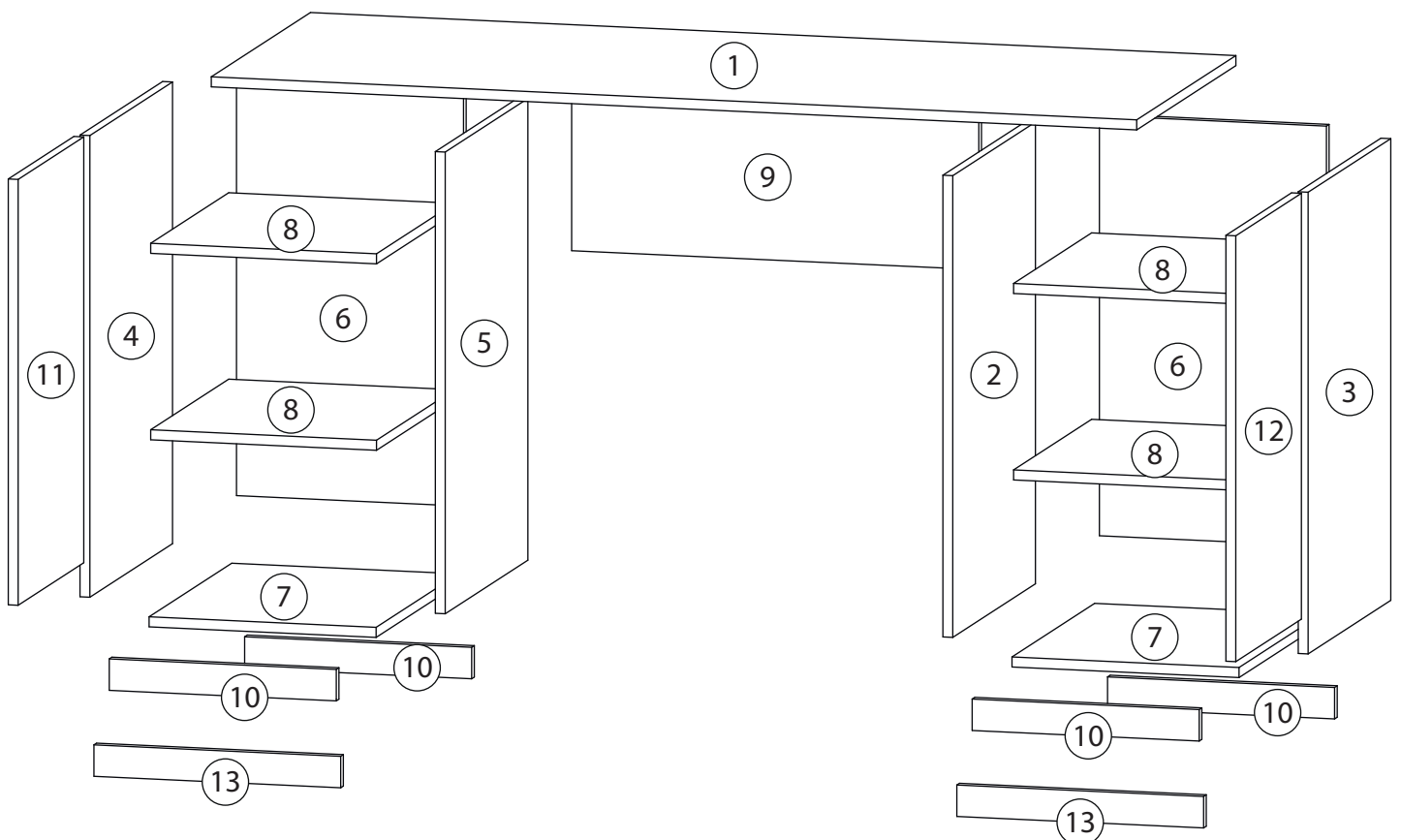
Стрекоза

Детская стенка - 10

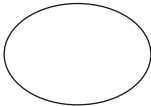
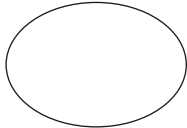
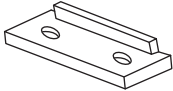
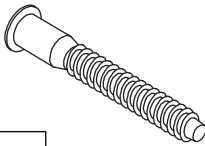
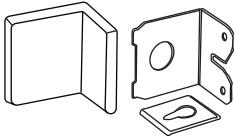

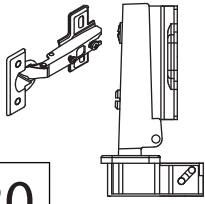

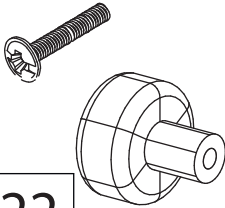
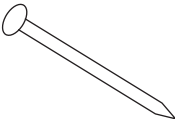
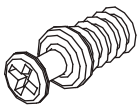
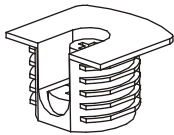
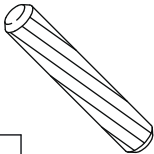
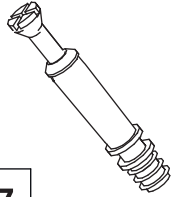
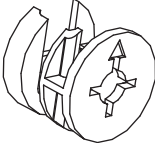
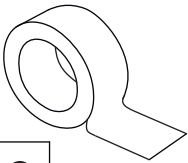
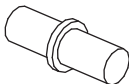


Детали

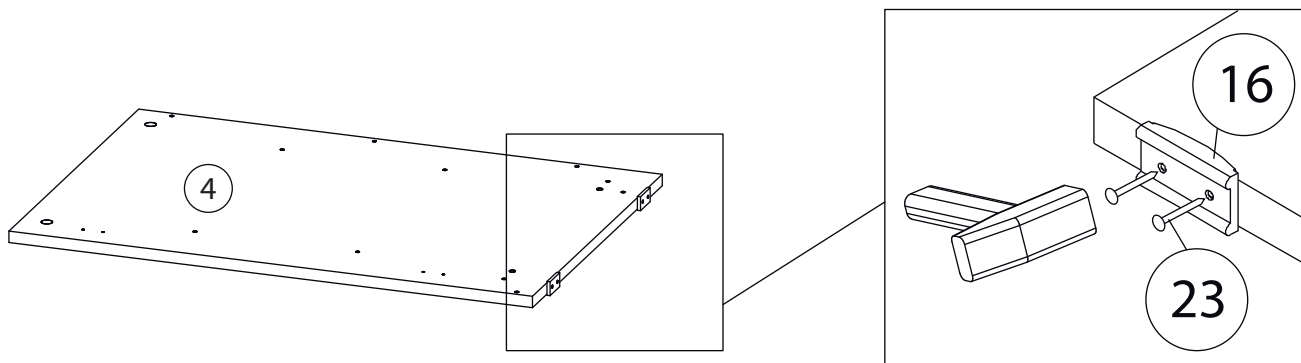
| Поз. | Наименование | Кол-во | Длина | Ширина |
|------|-----------------|--------|-------|--------|
| 1 | Крыша | 1 | 1500 | 600 |
| 2 | Вертикаль | 1 | 734 | 500 |
| 3 | Бок правый | 1 | 734 | 500 |
| 4 | Бок левый | 1 | 734 | 500 |
| 5 | Вертикаль | 1 | 734 | 500 |
| 6 | Задняя стенка | 2 | 668 | 368 |
| 7 | Дно | 2 | 368 | 500 |
| 8 | Полка | 4 | 366 | 472 |
| 9 | Ребро жесткости | 1 | 250 | 660 |
| 10 | Цоколь | 4 | 50 | 368 |
| 11 | Фасад | 1 | 677 | 397 |
| 12 | Фасад | 1 | 677 | 397 |
| 13 | Фальш панель | 2 | 50 | 400 |



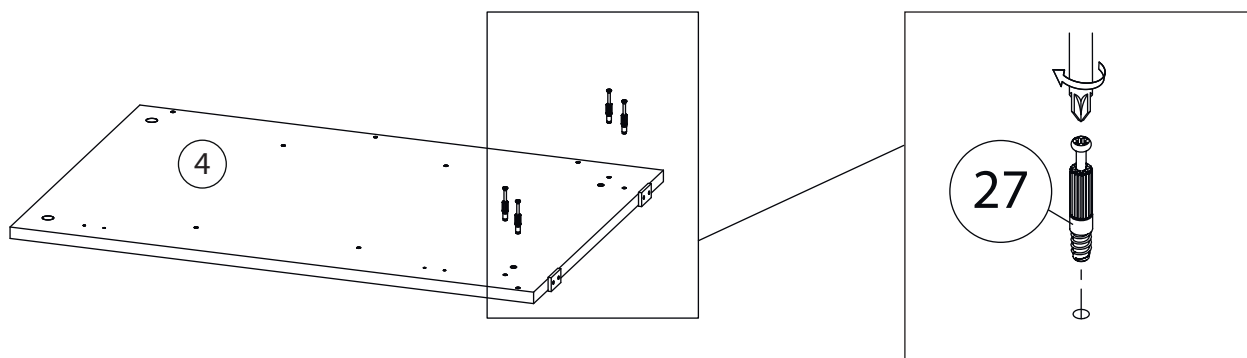
Фурнитура

| | | | | |
|---|---|--|---|--|
|  |  |  |  |  |
| 14 | 15 | 16 | 17 | 18 |
| <u>Заглушка</u> Ø13 | <u>Заглушка</u> Ø17-20 | <u>Подпятник</u> | <u>Евровинт 7x50</u> | <u>Крепежный уголок</u> |
|  |  |  |  |  |
| 19 | 20 | 21 | 22 | 23 |
| <u>Саморез 3,5x16</u> | <u>Петля накладная</u> | <u>Евровинт 6,3x13</u> | <u>Ручка</u> <u>кнопка</u> | <u>Гвоздь 1,6x25</u> |
|  |  |  |  |  |
| 24 | 25 | 26 | 27 | 28 |
| <u>Винт для стяжки</u> <u>VB35</u> | <u>Стяжка VB35</u> | <u>Шкант бук</u> | <u>Шток эксцентрика</u> | <u>Эксцентрик</u> |
|  |  | | | |
| 29 | 30 | | | |
| <u>2-х сторонний</u> <u>скотч</u> | <u>Полкодержатель</u> | | | |

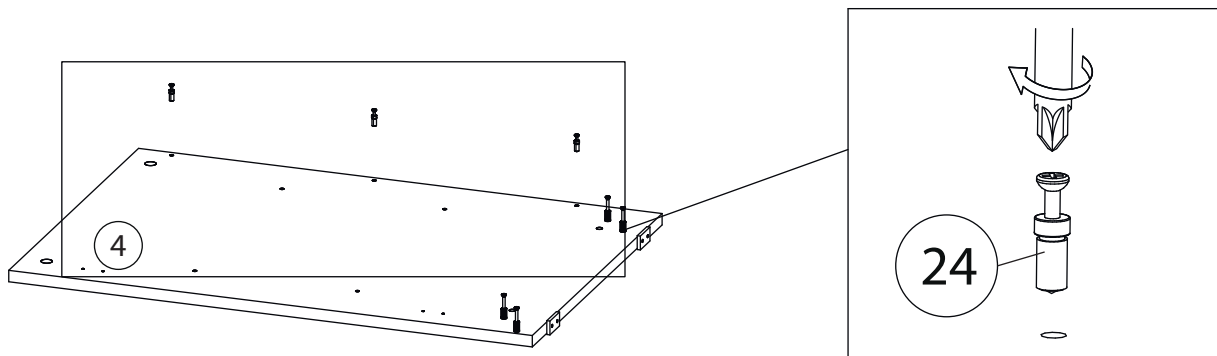
1



2

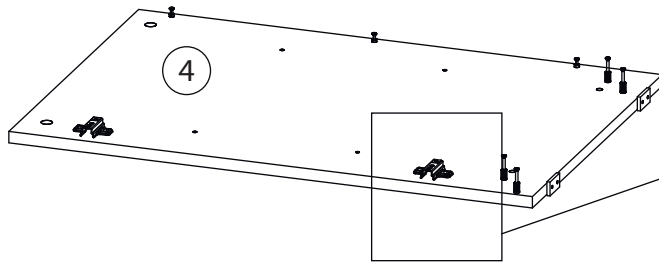


3



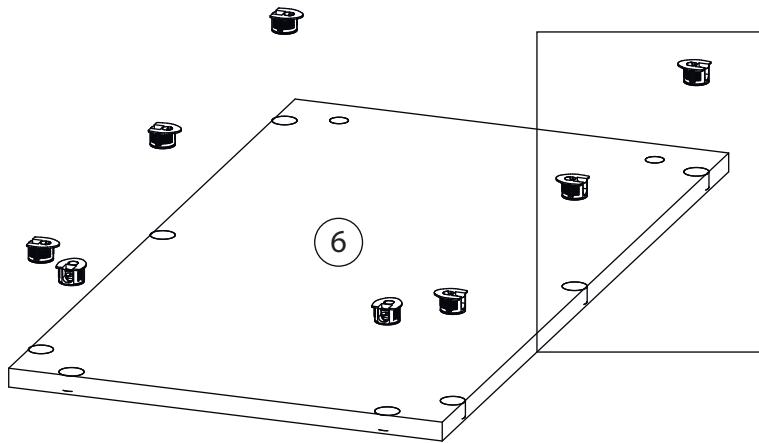
Вертикаль (2 и 5)
собираются зеркально

4

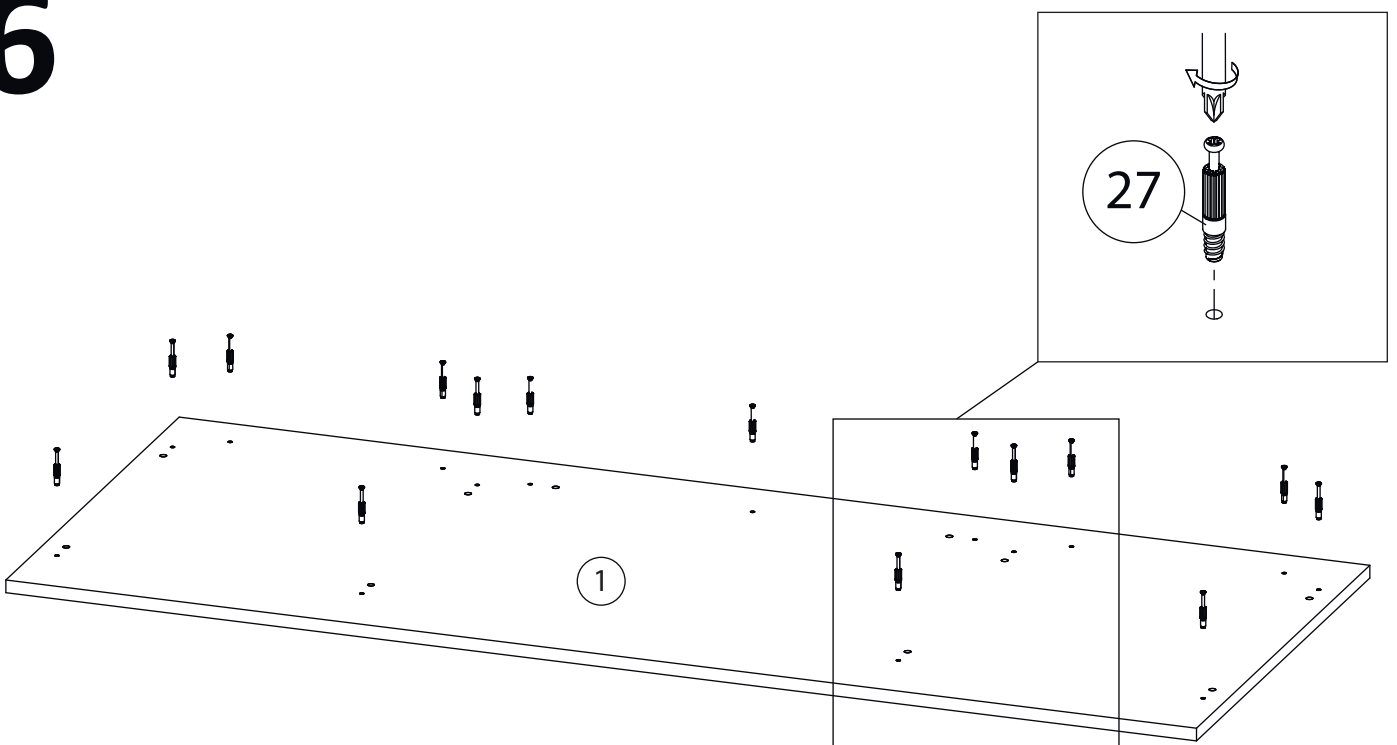


Бок правый (3)
собирается зеркально

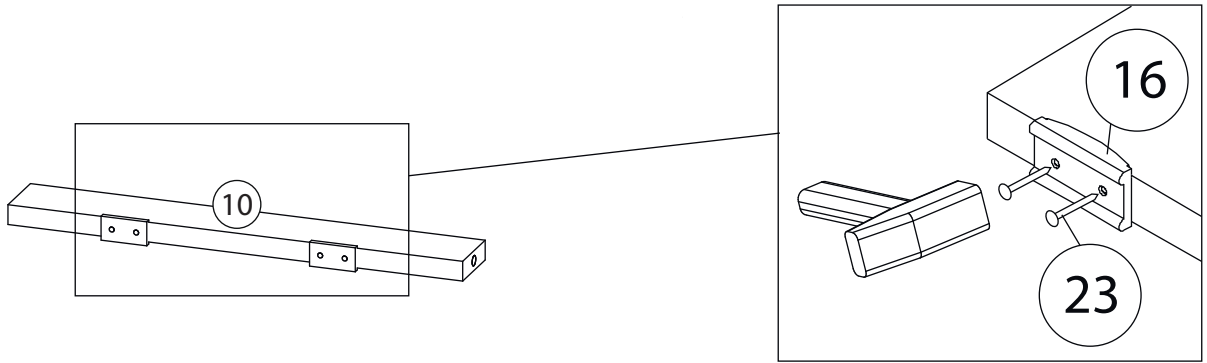
5



6

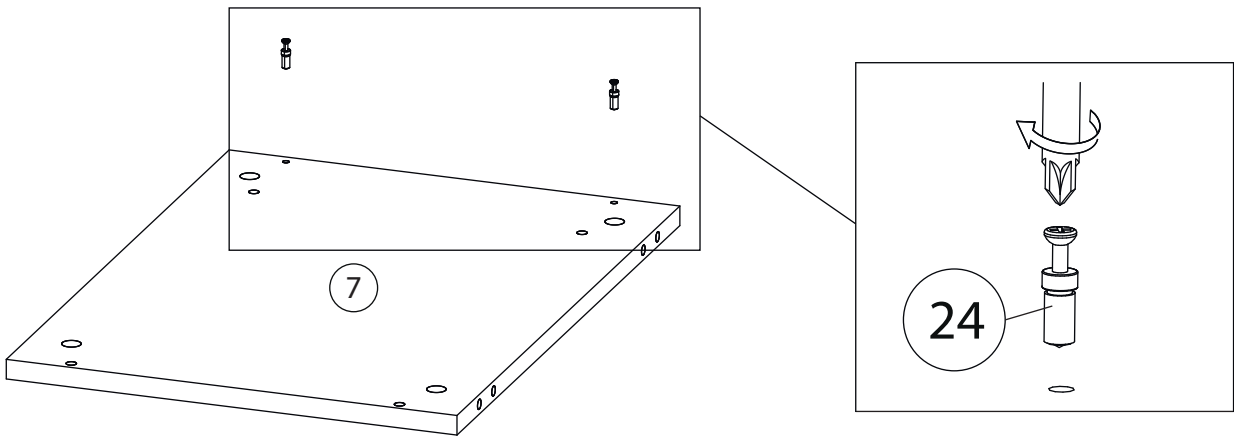


7

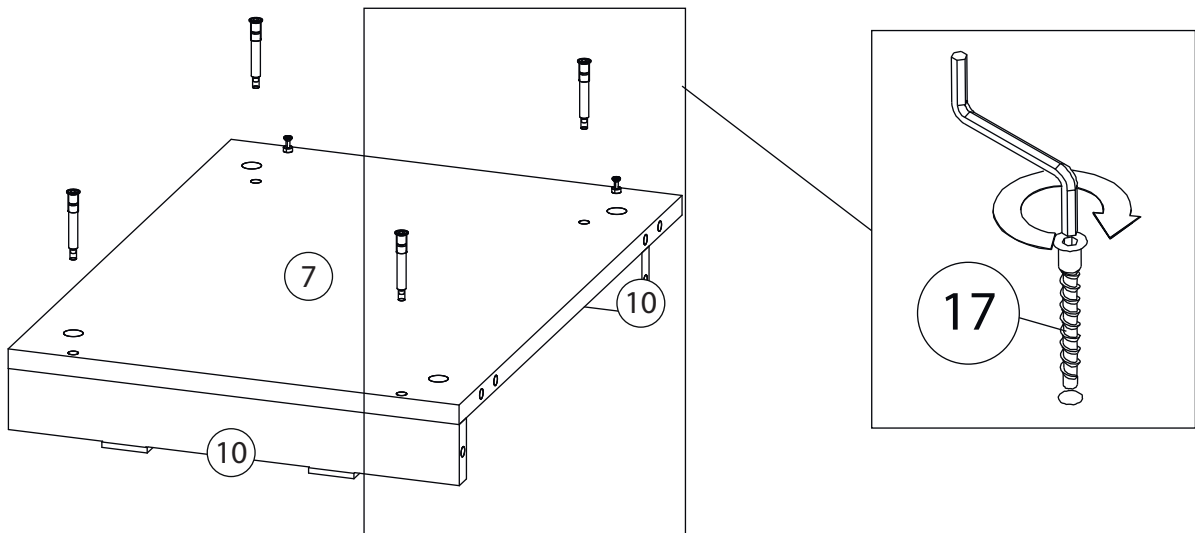


Второй цоколь (10)
собираются аналогично

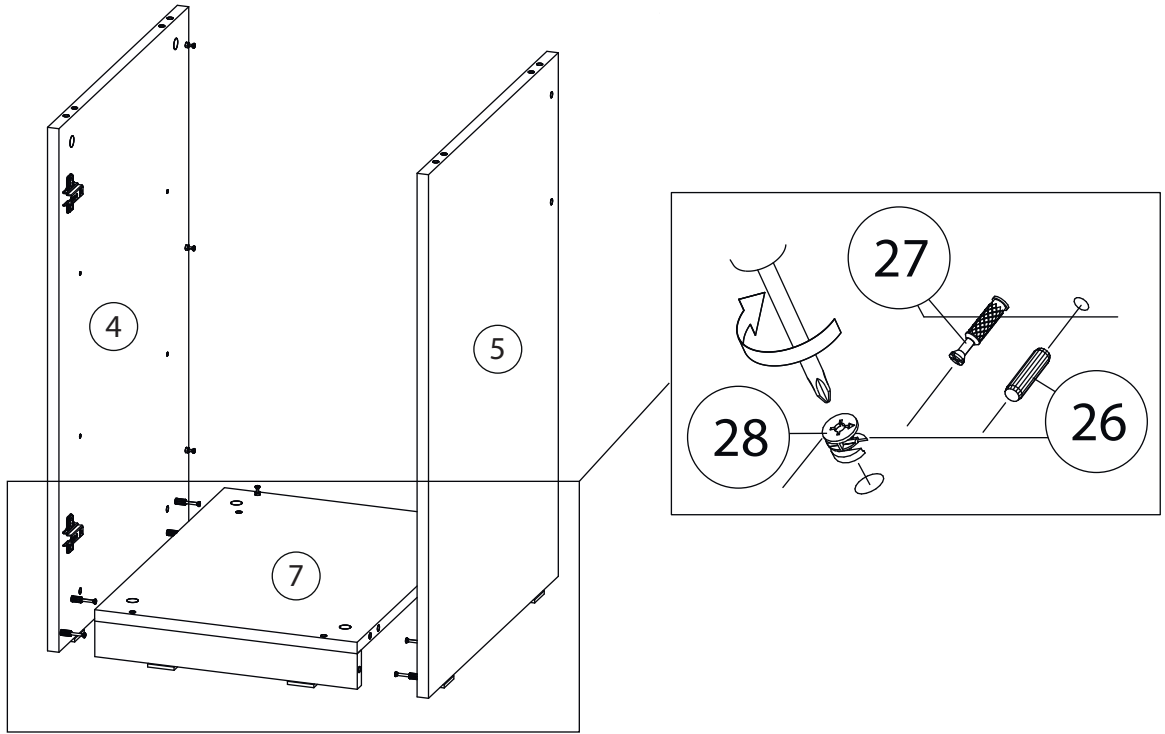
8



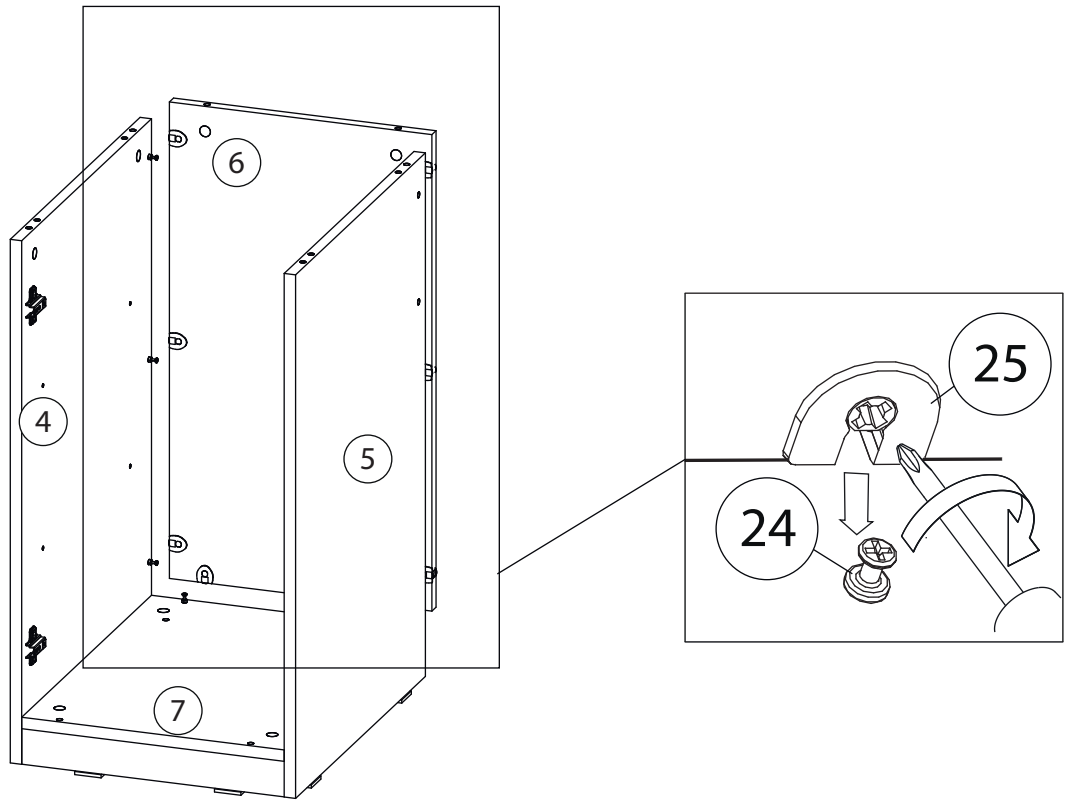
9



10

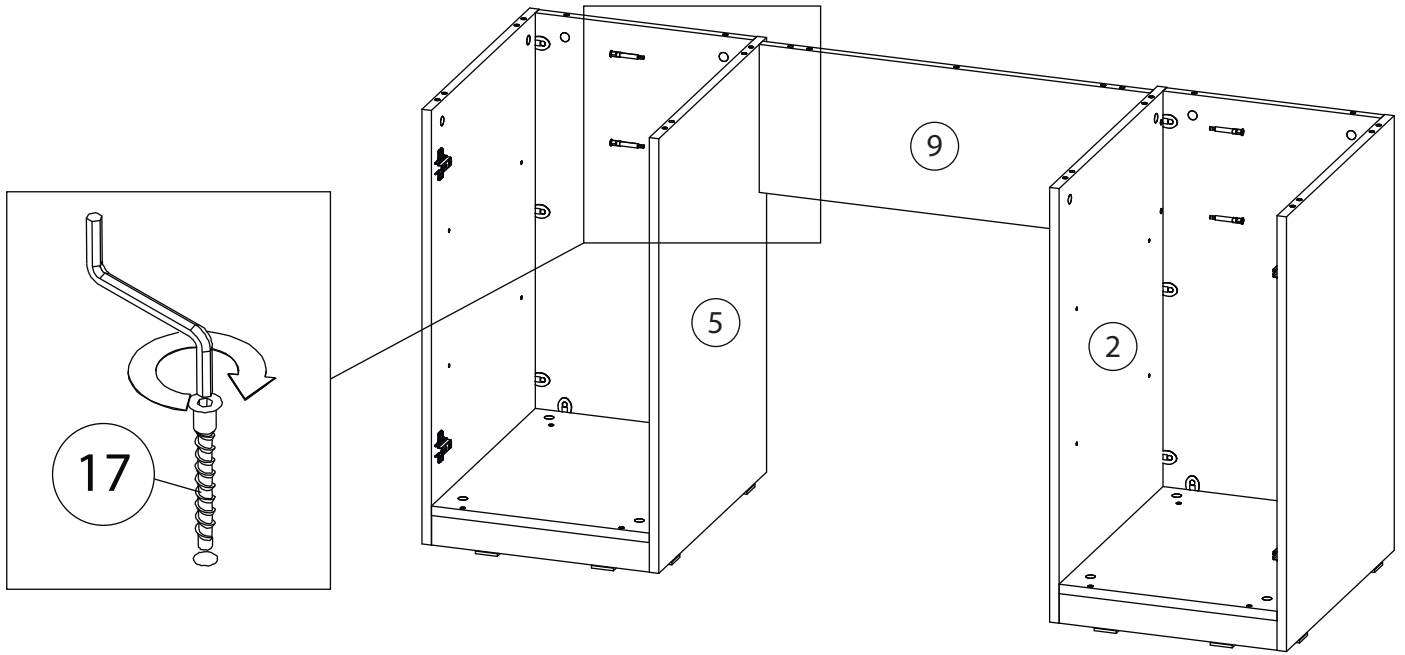


11

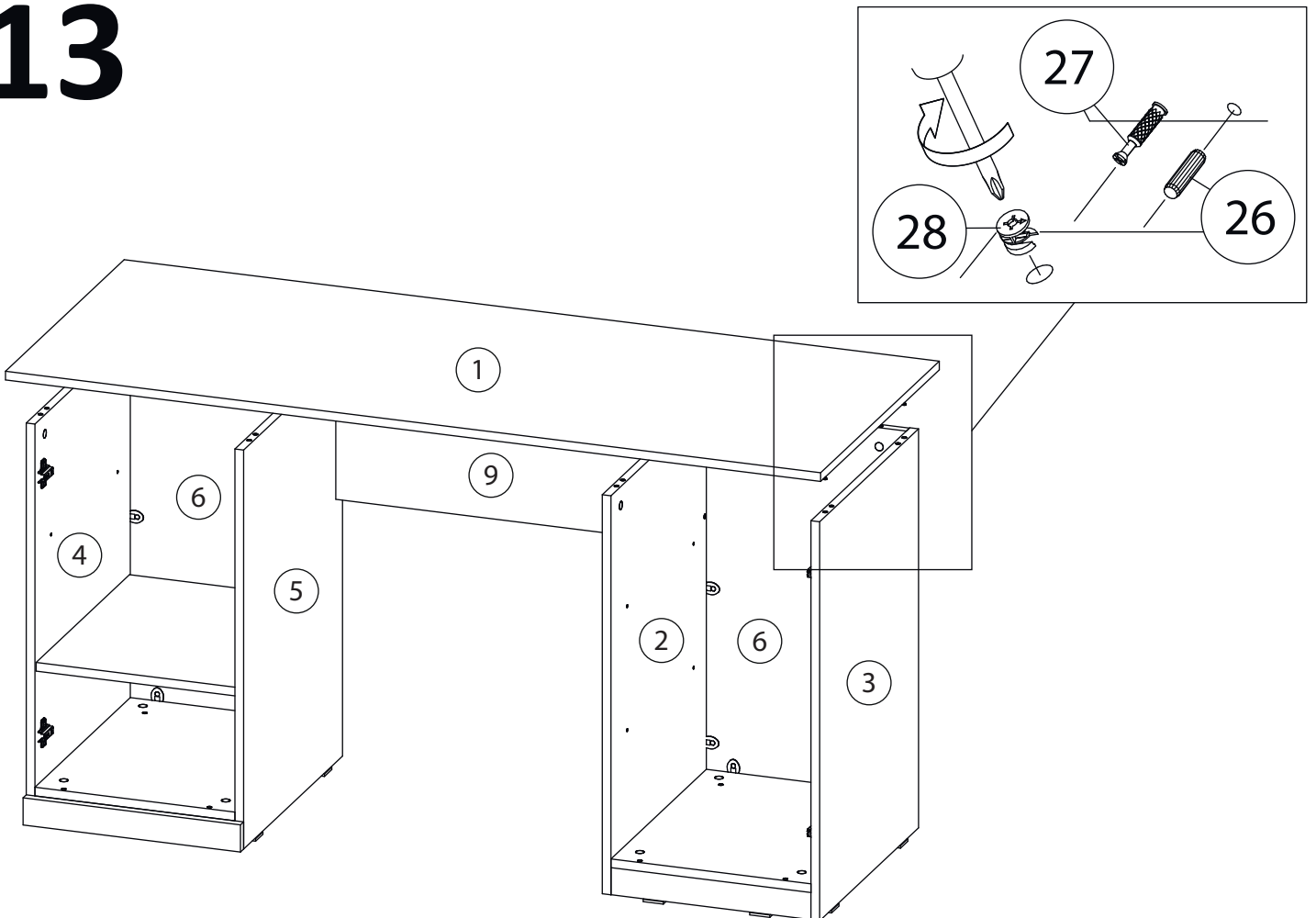


Вторая сторона
собирается зеркально

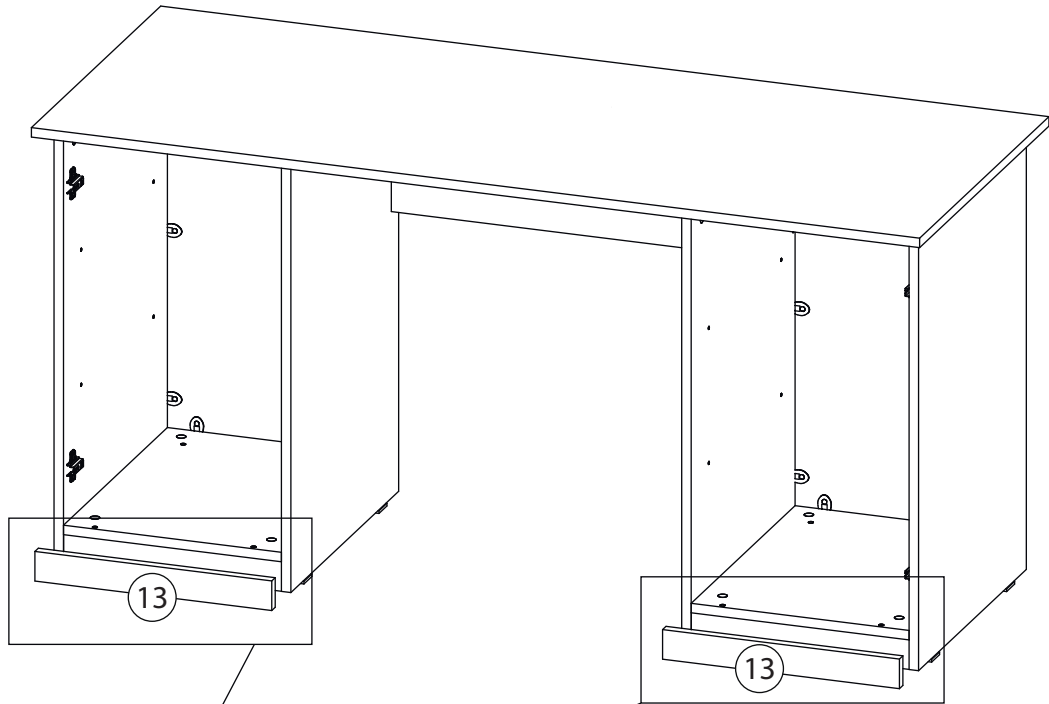
12



13

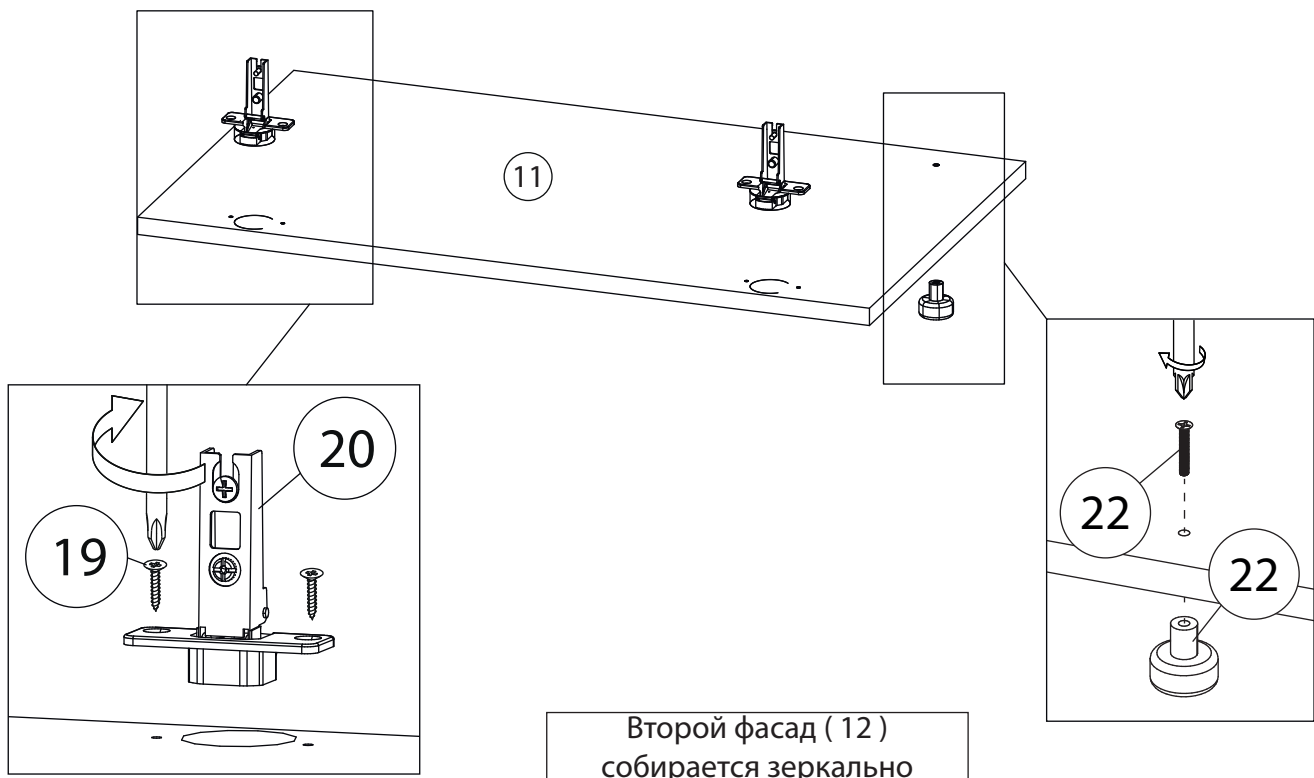


14

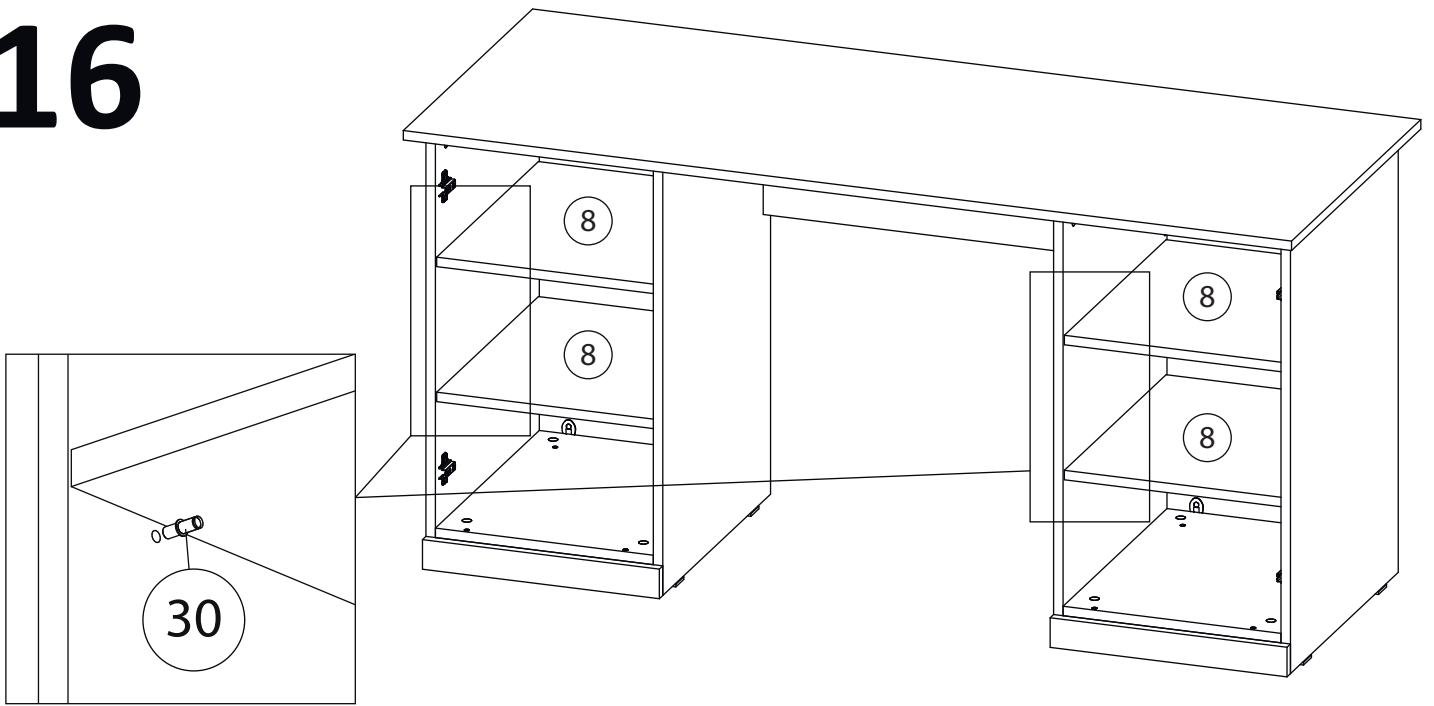


Наклеить липкую ленту (29) на фальш панель (13) и прижать к цоколю (10) согласно рисунка

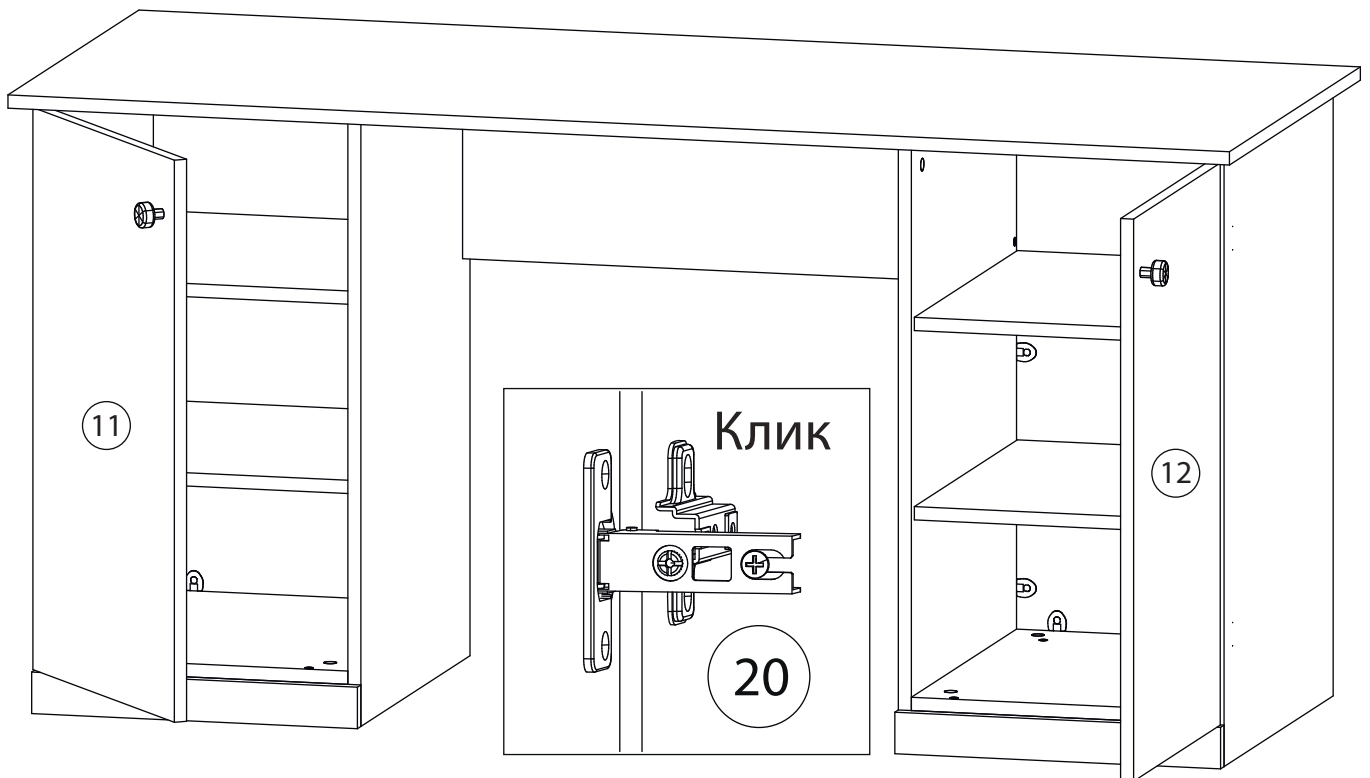
15



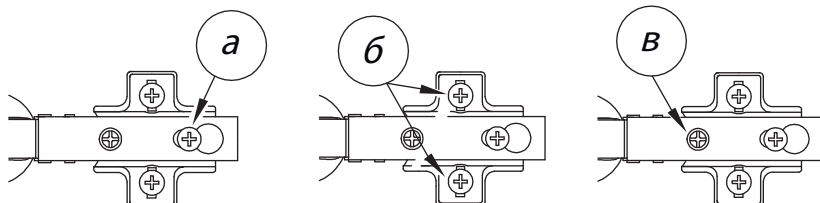
16



17



Заклеить технические отверстия заглушками.

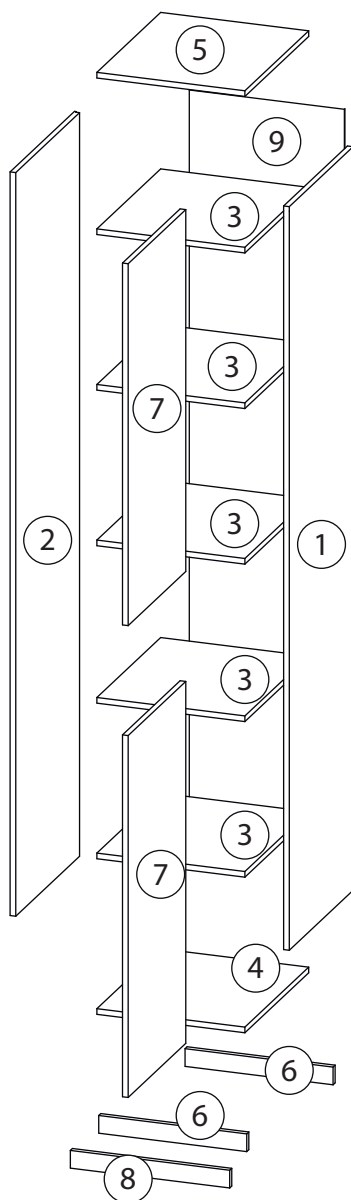


Регулировка петель

а - регулировка расстояния между дверью и корпусом
б - регулировка положения двери по-вертикали
в - регулировка положения двери по-горизонтали

Детали

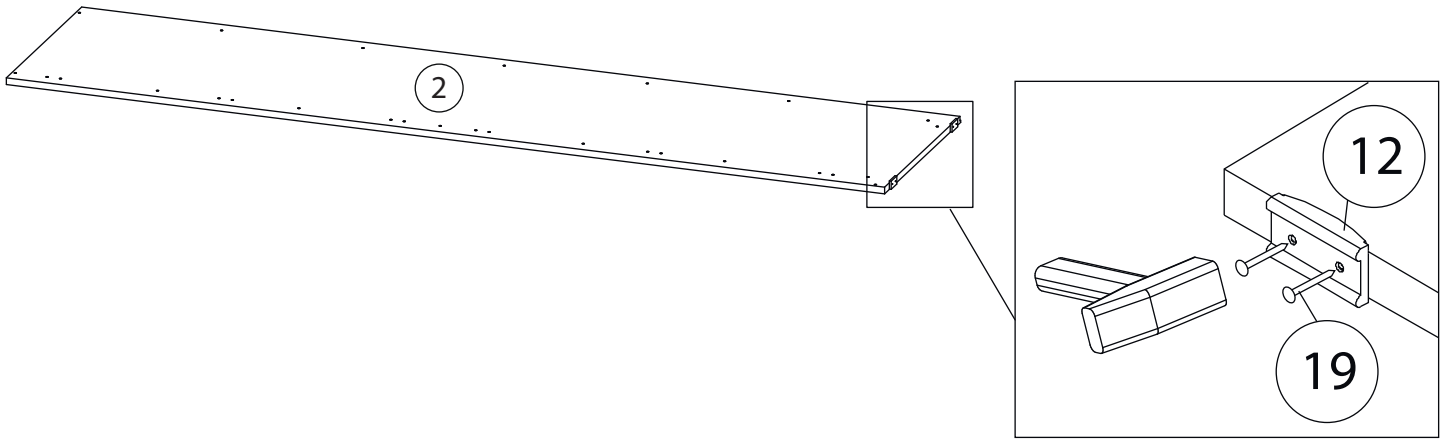
| Поз. | Наименование | Кол-во | Длина | Ширина |
|------|---------------|--------|-------|--------|
| 1 | Бок правый | 1 | 2100 | 500 |
| 2 | Бок левый | 1 | 2100 | 500 |
| 3 | Горизонталь | 5 | 418 | 495 |
| 4 | Дно | 1 | 418 | 495 |
| 5 | Крыша | 1 | 418 | 495 |
| 6 | Цоколь | 2 | 50 | 418 |
| 7 | Фасад | 2 | 1022 | 447 |
| 8 | Фальш панель | 1 | 50 | 450 |
| 9 | Задняя стенка | 1 | 2045 | 438 |



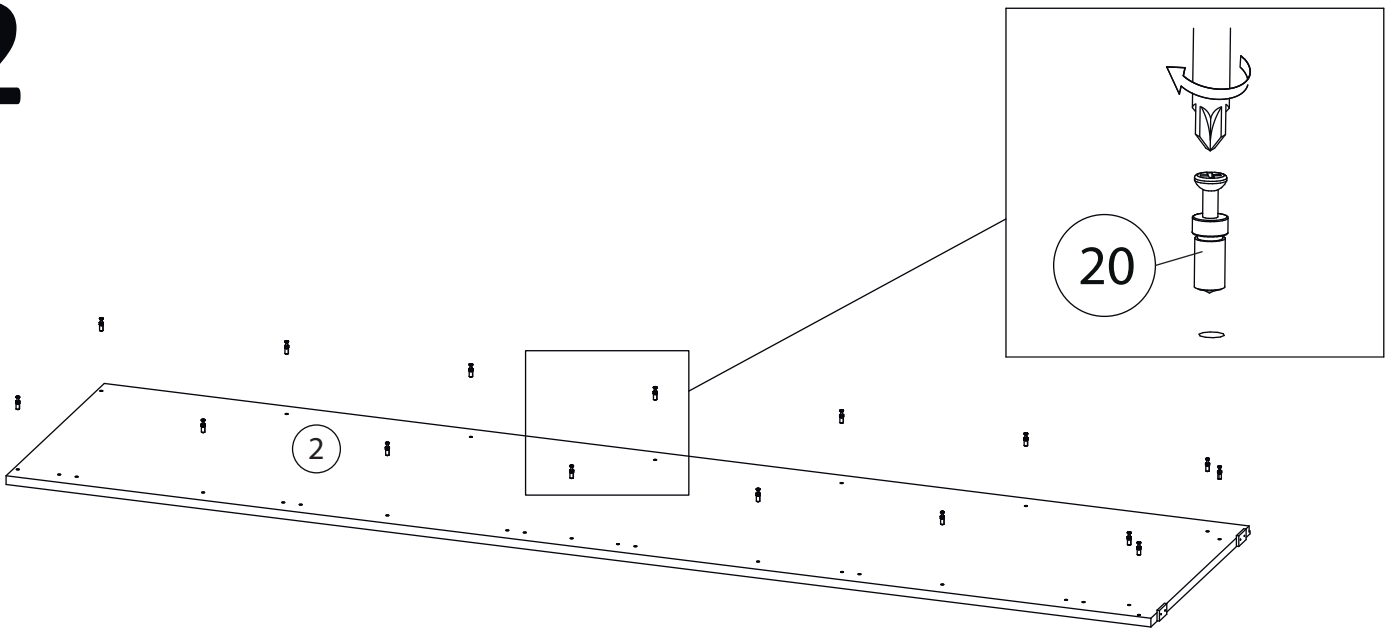
Фурнитура

| | | | | |
|--|--|--|--|---|
|  |  |  |  |  |
| 10 | 11 | 12 | 13 | 14 |
| <u>Заглушка</u> Ø13 | <u>Заглушка</u> Ø17-20 | <u>Подпятник</u> | <u>Евровинт 7x50</u> | <u>Крепежный уголок</u> |
|  |  |  |  |  |
| 15 | 16 | 17 | 18 | 19 |
| <u>Саморез 3,5x16</u> | <u>Петля накладная</u> | <u>Евровинт 6,3x13</u> | <u>Ручка</u> <u>кнопка</u> | <u>Гвоздь 1,6x25</u> |
|  |  |  | | |
| 20 | 21 | 22 | | |
| <u>Винт для стяжки</u> <u>VB35</u> | <u>Стяжка VB35</u> | <u>2-х сторонний</u> <u>скотч</u> | | |

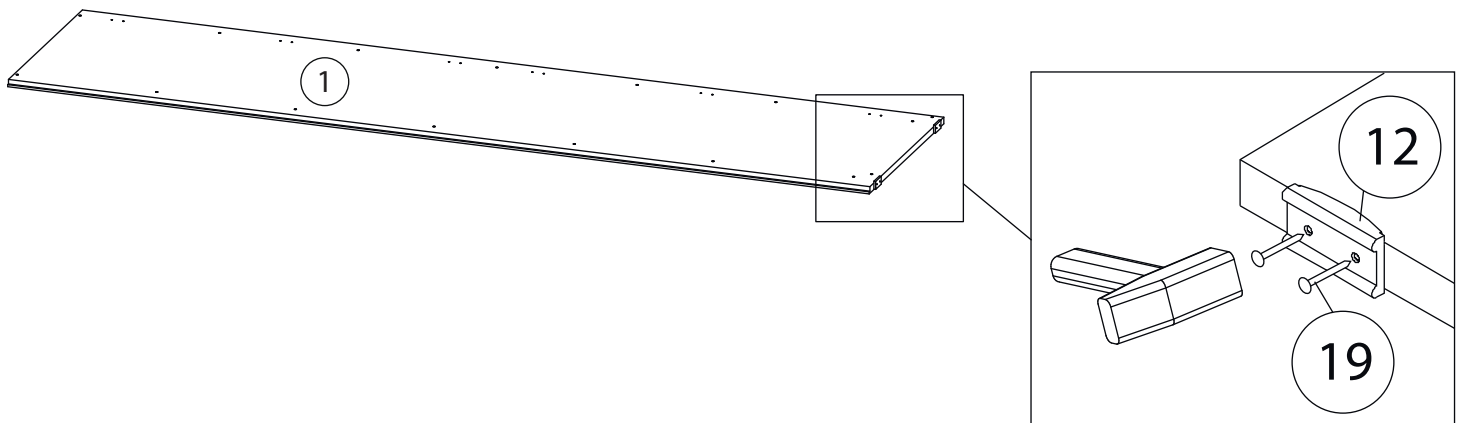
1



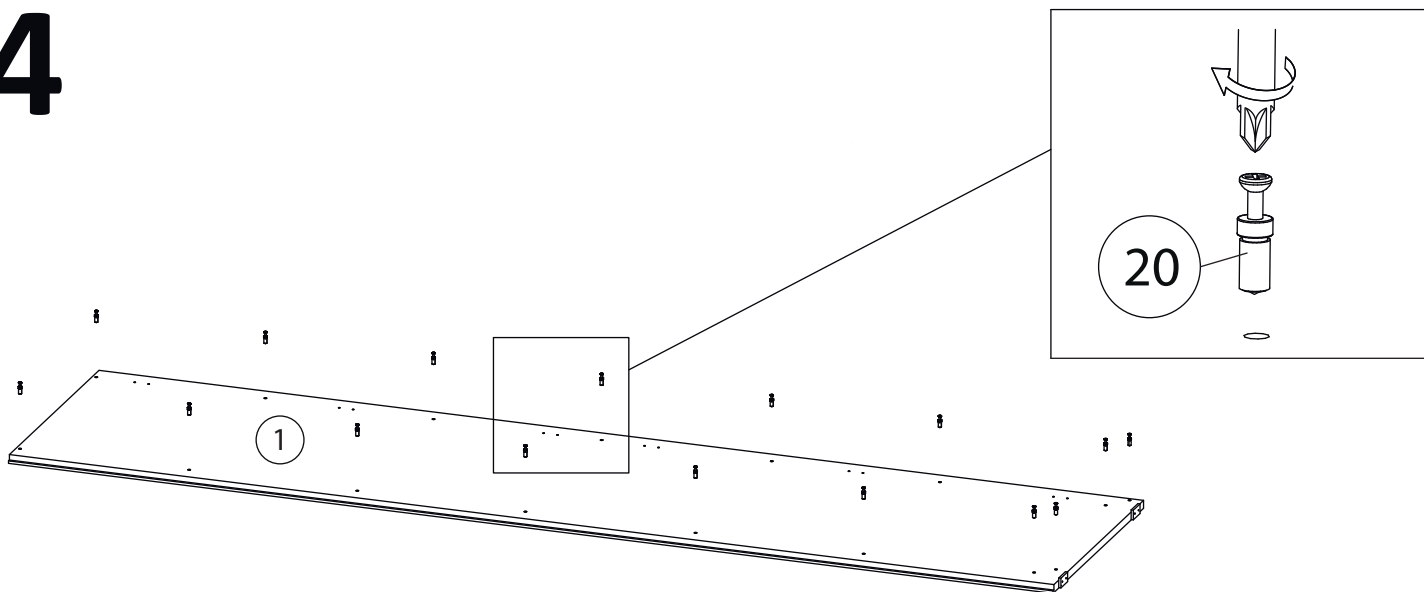
2



3

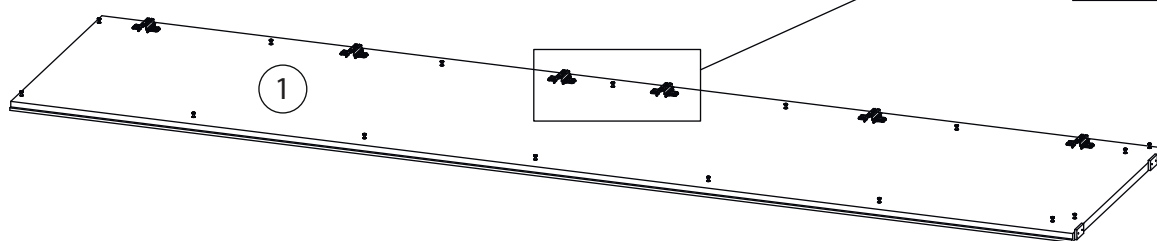
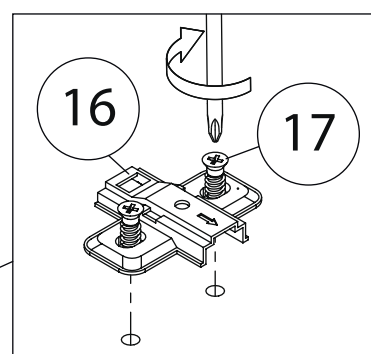


4

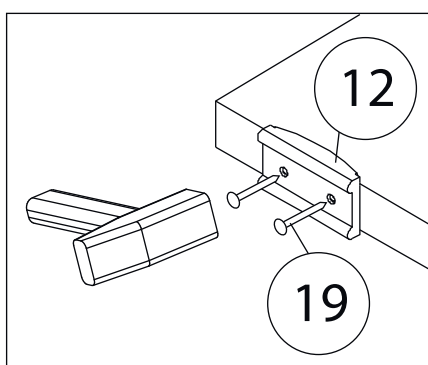


5

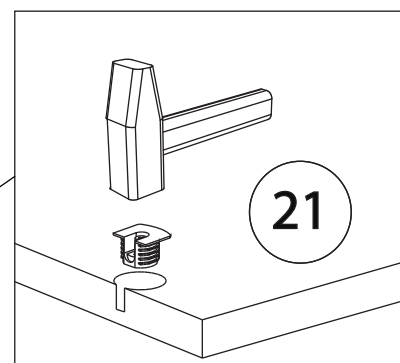
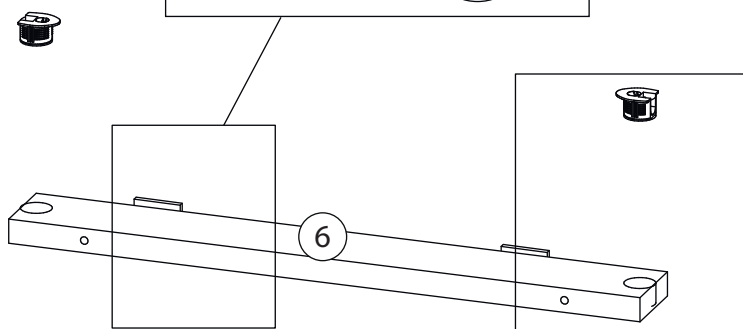
Ответная планка петель (16) устанавливается на бок правый (1) в варианте исполнения петли справа, если вам необходимо чтобы фасады открывались «на лево», то планки нужно установить на бок левый (2)



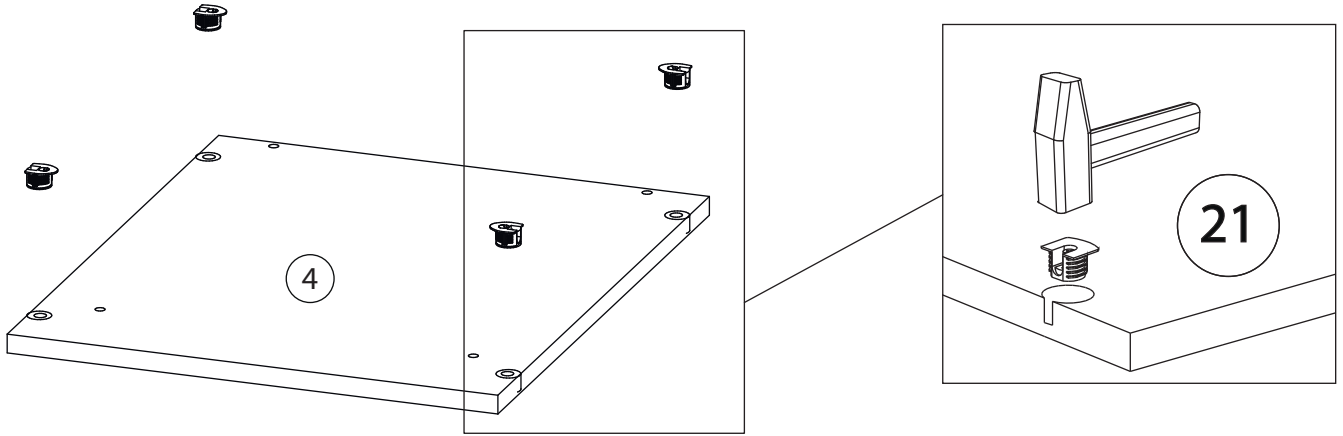
6



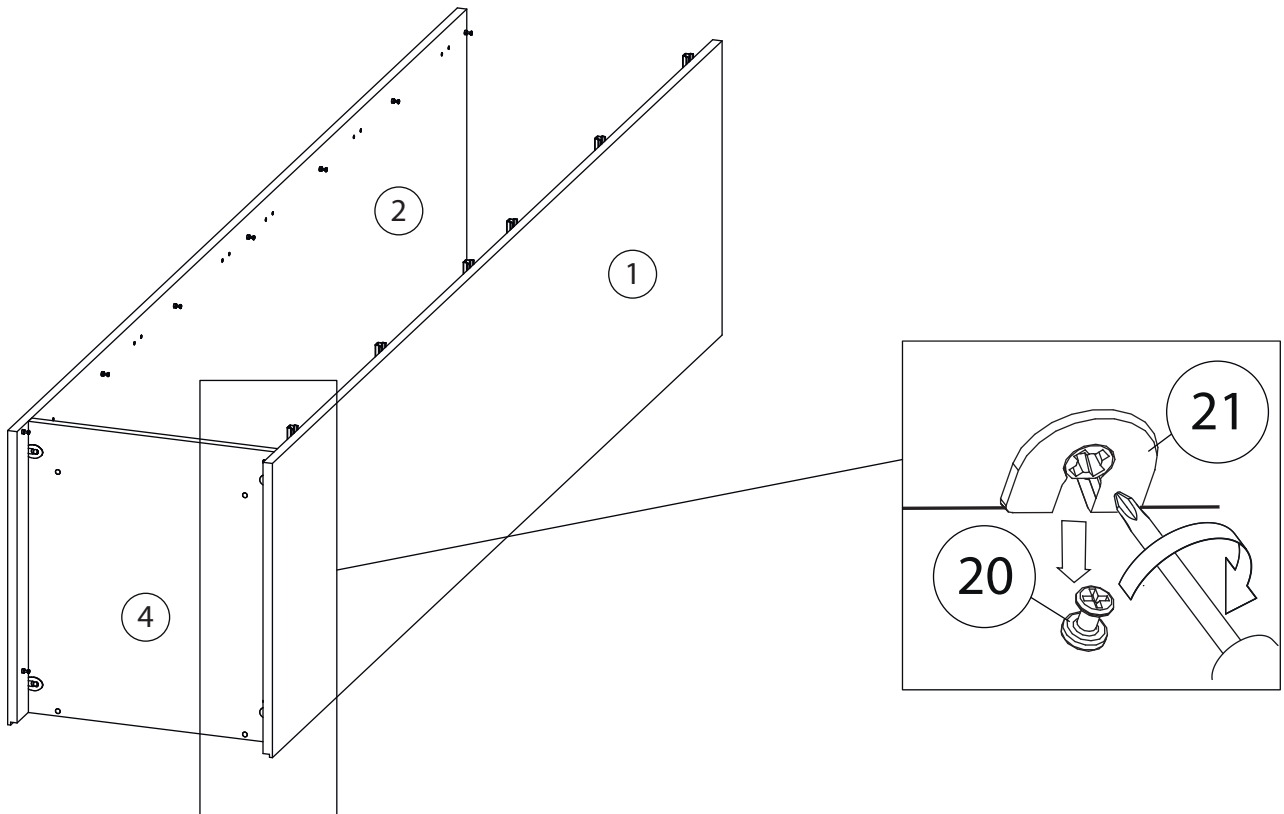
Второй цоколь (6) собирается аналогично



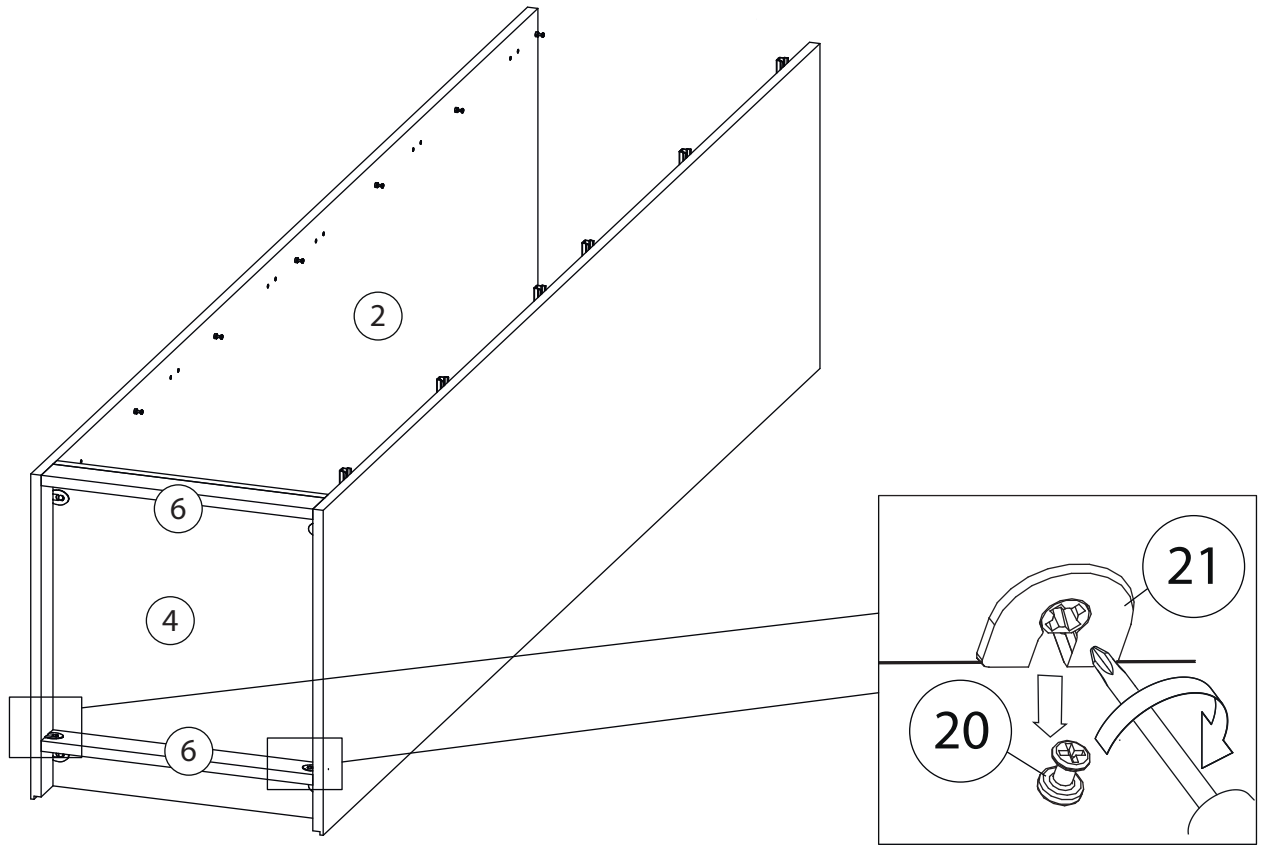
7



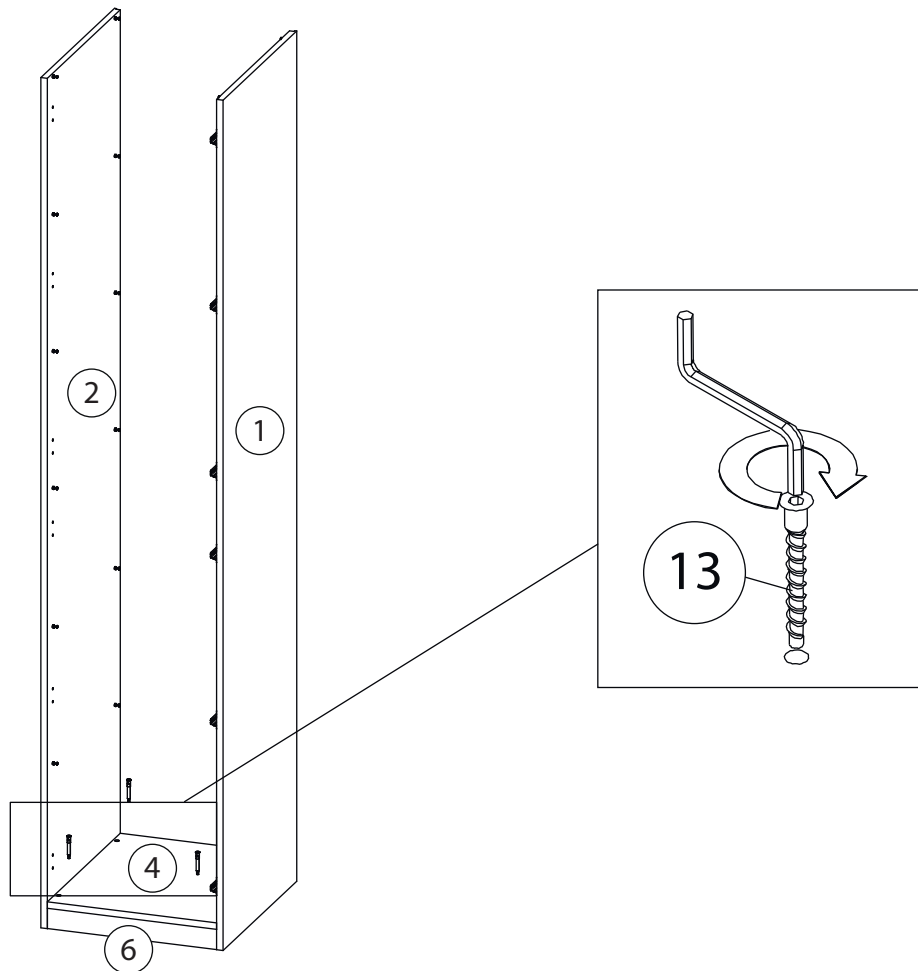
8



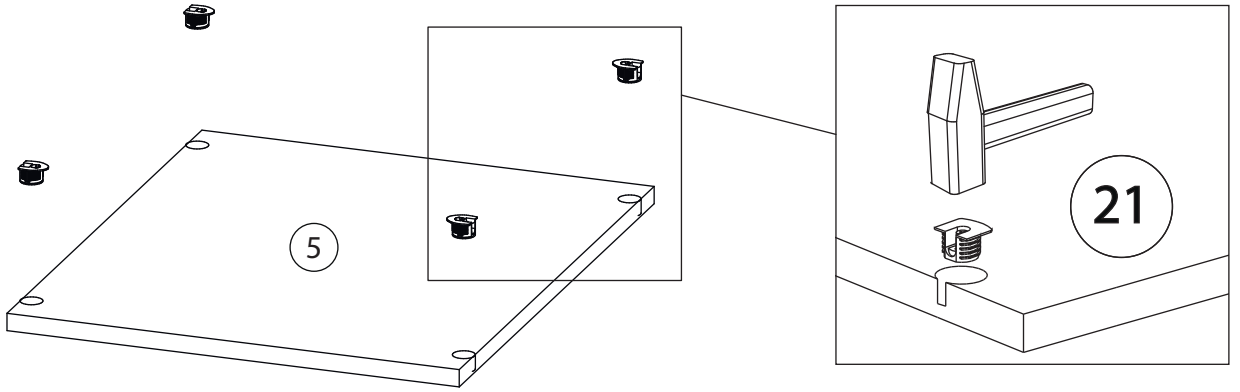
9



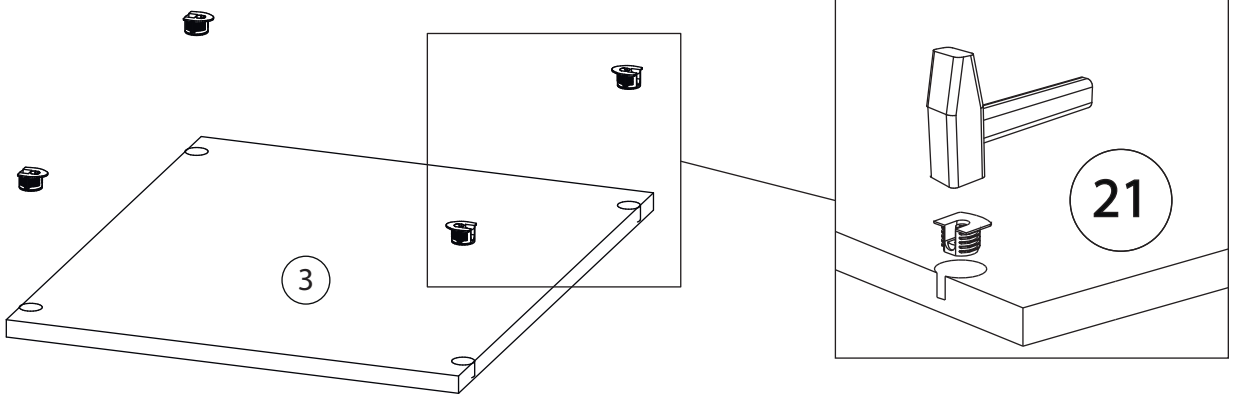
10



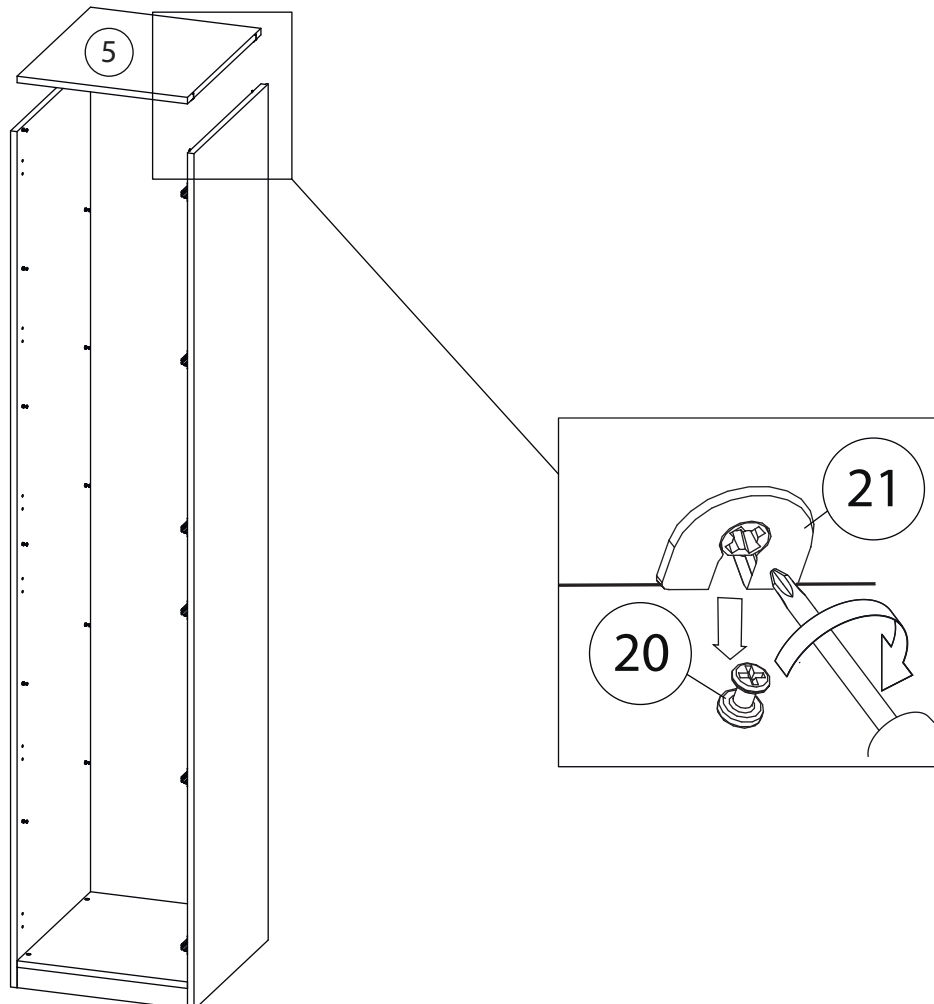
11



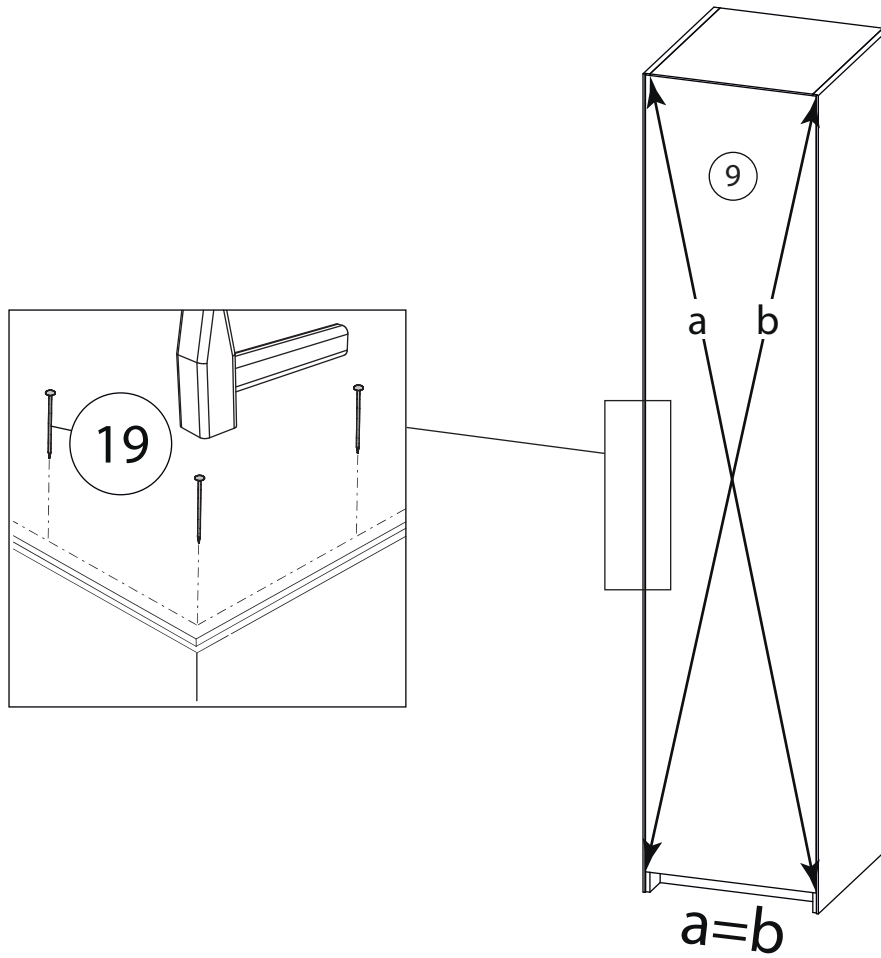
12



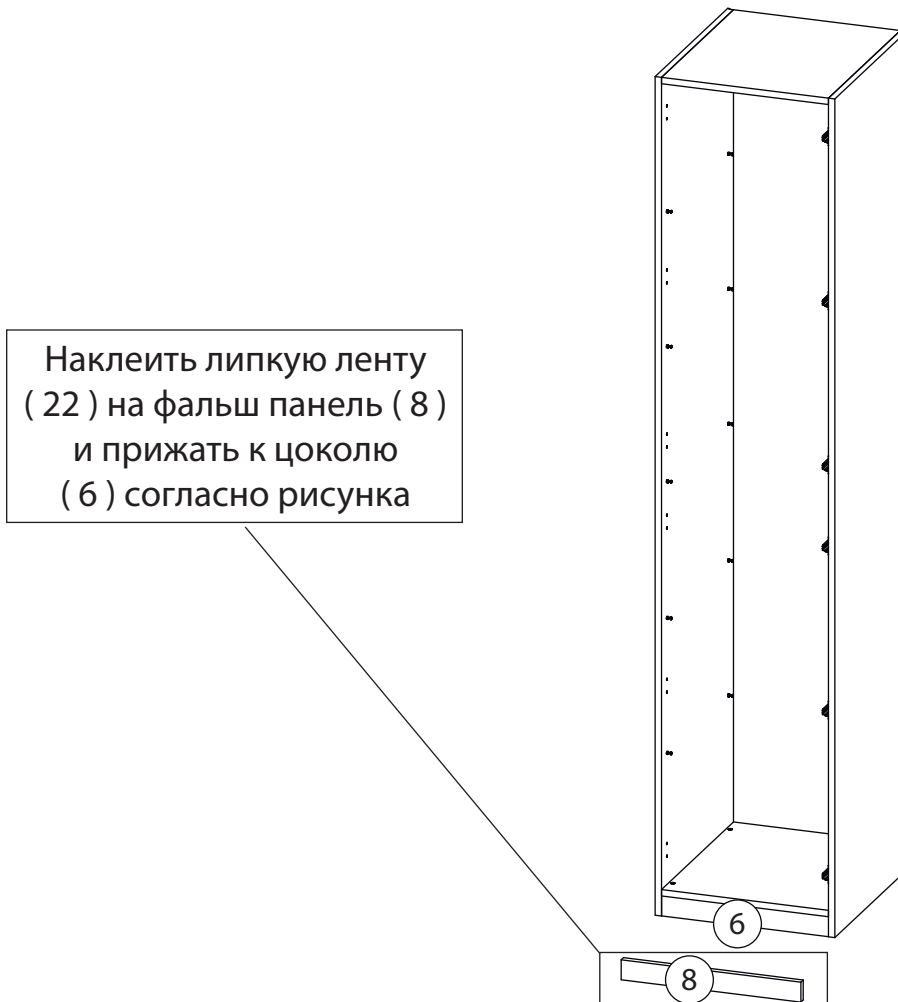
13



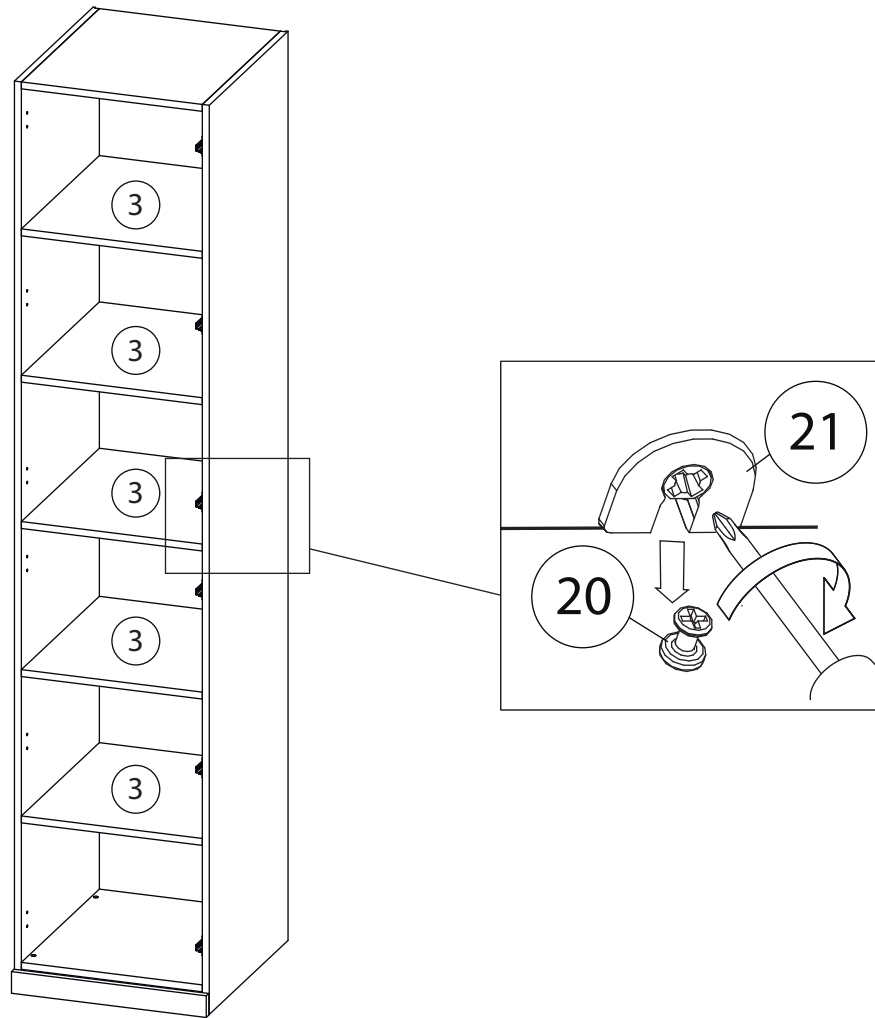
14



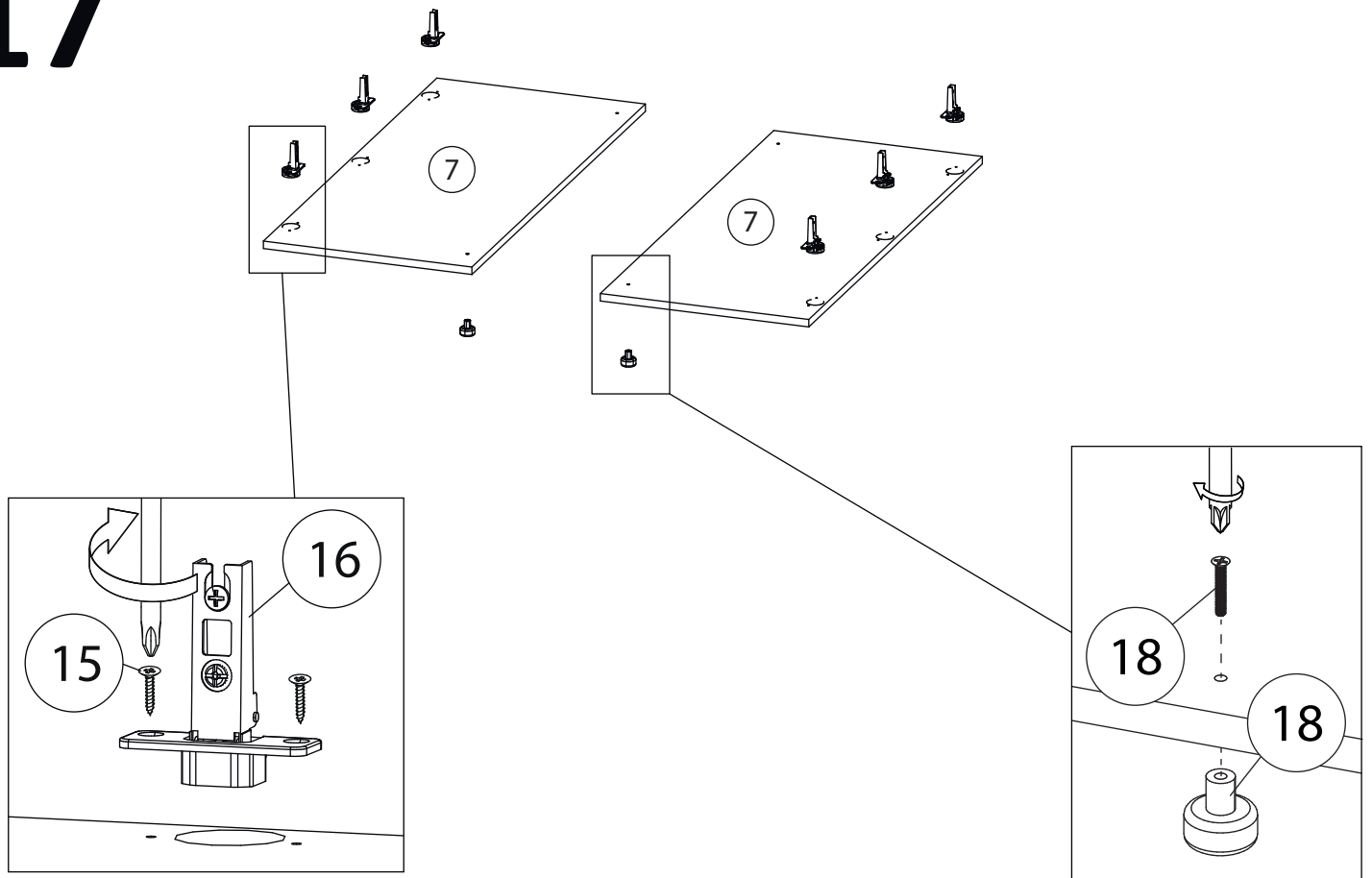
15

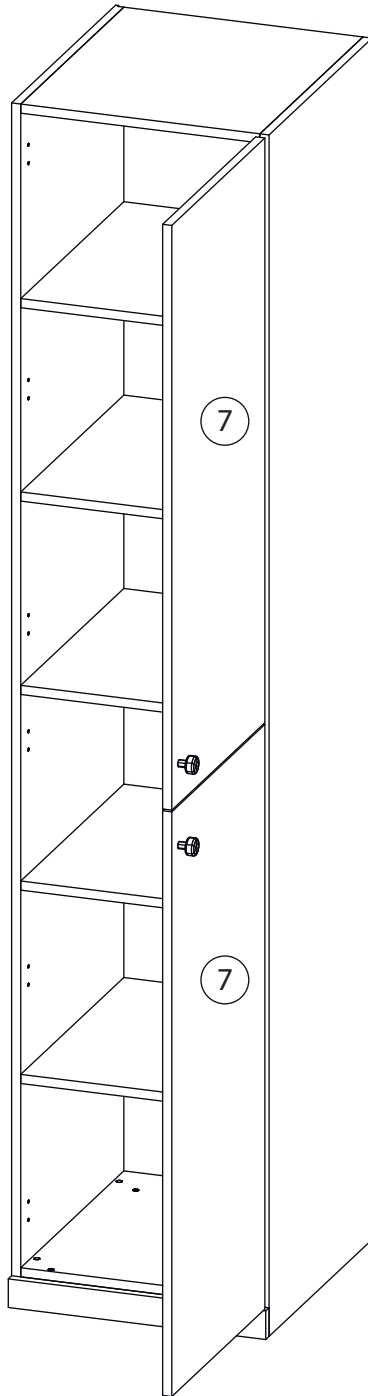
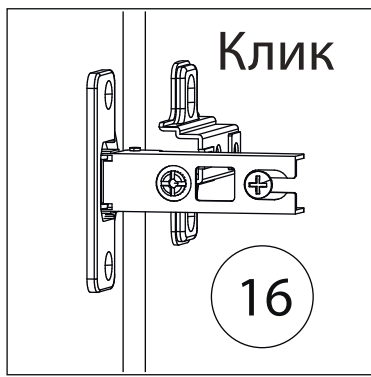


16

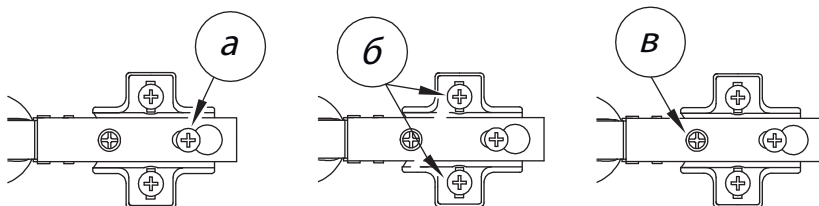


17





Заклеить технические отверстия заглушками.

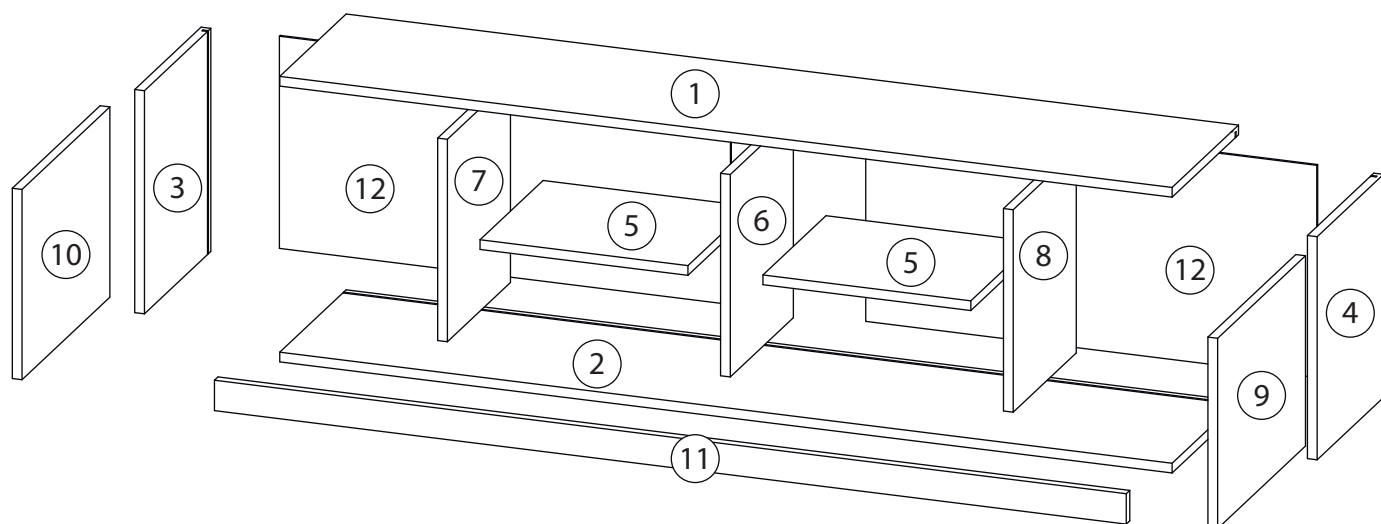


Регулировка петель

а - регулировка расстояния между дверью и корпусом
 б - регулировка положения двери по-вертикали
 в - регулировка положения двери по-горизонтали

Детали

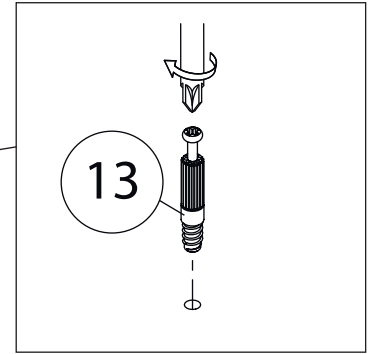
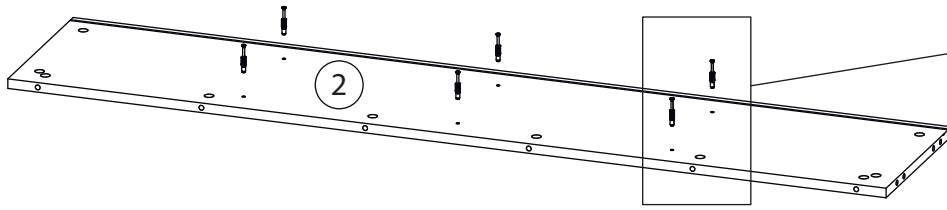
| Поз. | Наименование | Кол-во | Длина | Ширина |
|------|----------------|--------|-------|--------|
| 1 | Крыша | 1 | 1468 | 300 |
| 2 | Дно | 1 | 1468 | 300 |
| 3 | Бок левый | 1 | 367 | 300 |
| 4 | Бок правый | 1 | 367 | 300 |
| 5 | Полка | 2 | 342 | 285 |
| 6 | Вертикальная 3 | 1 | 333 | 285 |
| 7 | Вертикальная 1 | 1 | 333 | 285 |
| 8 | Вертикальная 2 | 1 | 333 | 285 |
| 9 | Фасад правый | 1 | 313 | 397 |
| 10 | Фасад левый | 1 | 313 | 397 |
| 11 | Планка | 1 | 50 | 1500 |
| 12 | Задняя стенка | 2 | 349 | 742 |



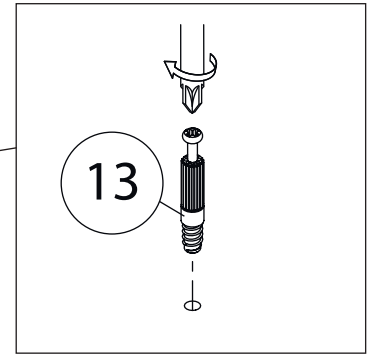
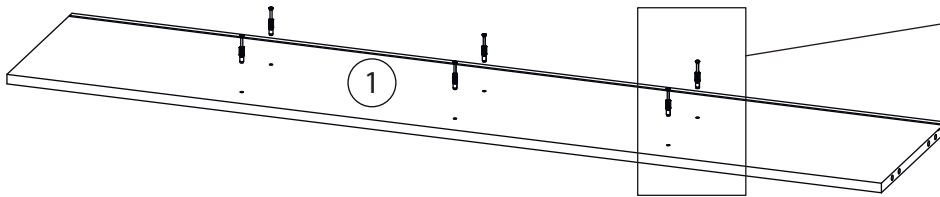
Фурнитура

| | | | | |
|--|--|--|---|---|
|  <p>13</p> |  <p>14</p> |  <p>15</p> |  <p>16</p> |  <p>17</p> |
| <p><u>Шток эксцентрика</u></p> | <p><u>Эксцентрик</u></p> | <p><u>Шкант бук</u></p> | <p><u>Саморез 3,5x16</u></p> | <p><u>Ручка кнопка</u></p> |
|  <p>18</p> |  <p>19</p> |  <p>20</p> |  <p>21</p> |  <p>22</p> |
| <p><u>Подвес + заглушка</u></p> | <p><u>Полоса крепёжная</u></p> | <p><u>Фиксатор задней стенки</u></p> | <p><u>Петля накладная</u></p> | <p><u>Заглушка Ø17-20</u></p> |
|  <p>23</p> |  <p>24</p> |  <p>25</p> | | |
| <p><u>Евровинт 6,3x13</u></p> | <p><u>Винт для стяжки VB35</u></p> | <p><u>Стяжка VB35</u></p> | | |

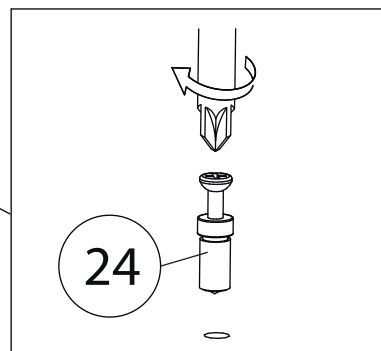
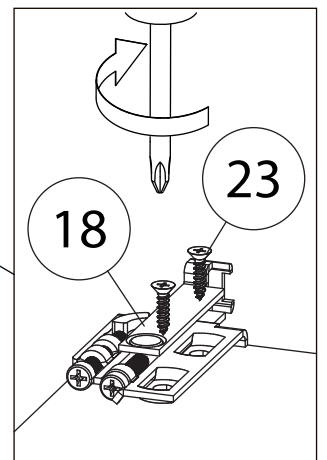
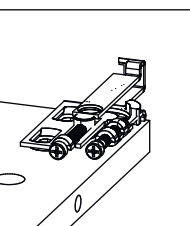
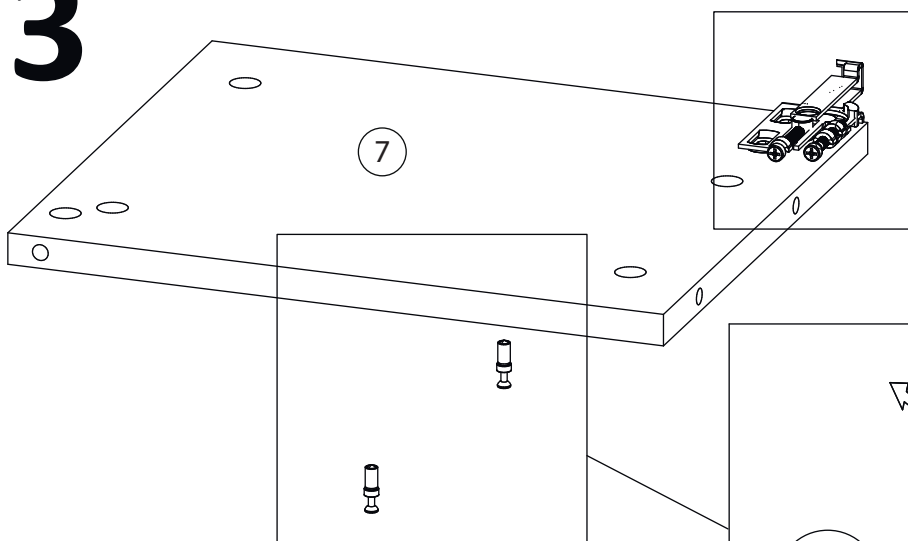
1

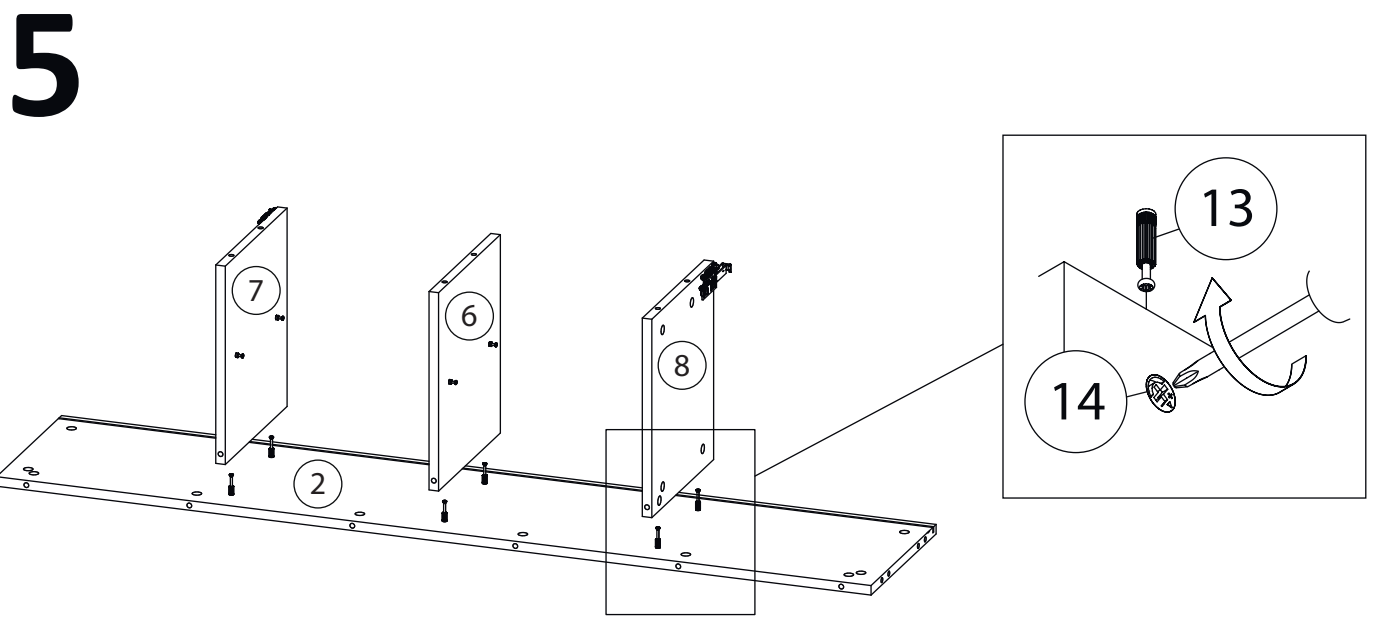
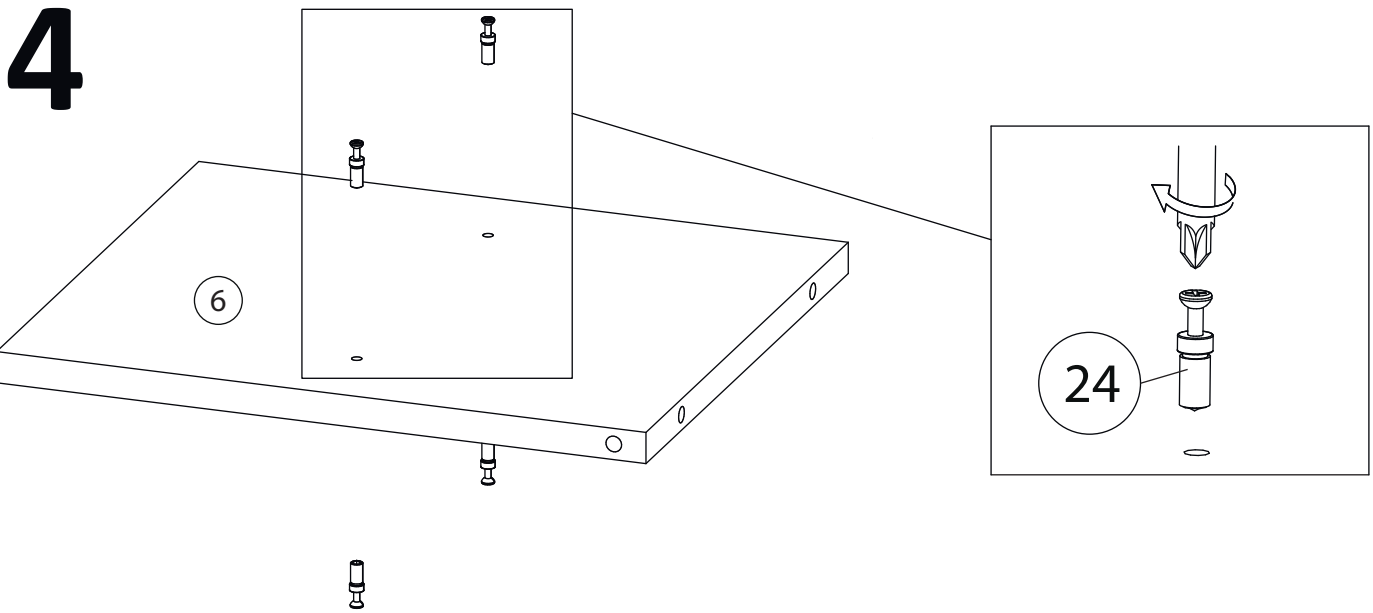


2



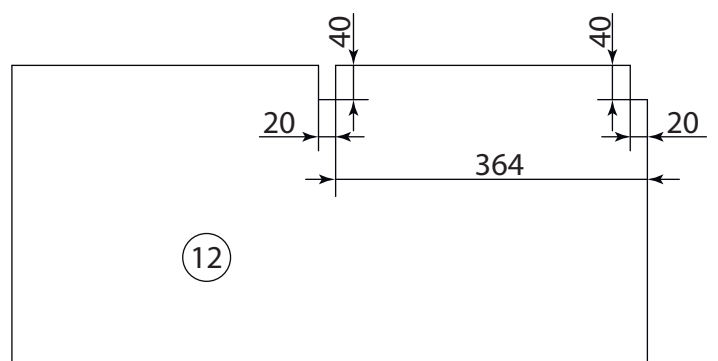
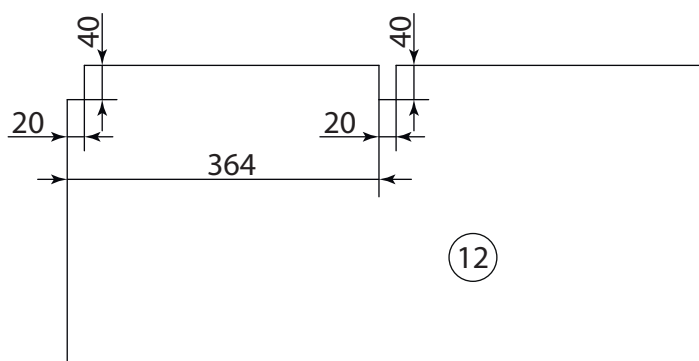
3



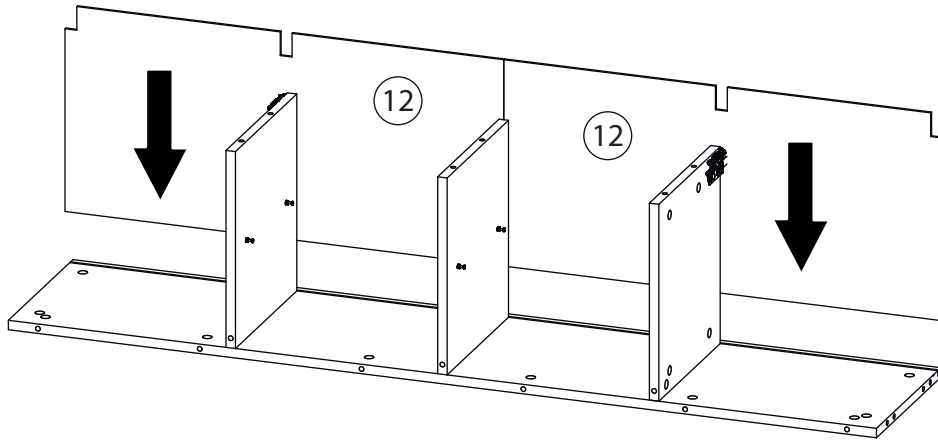


6

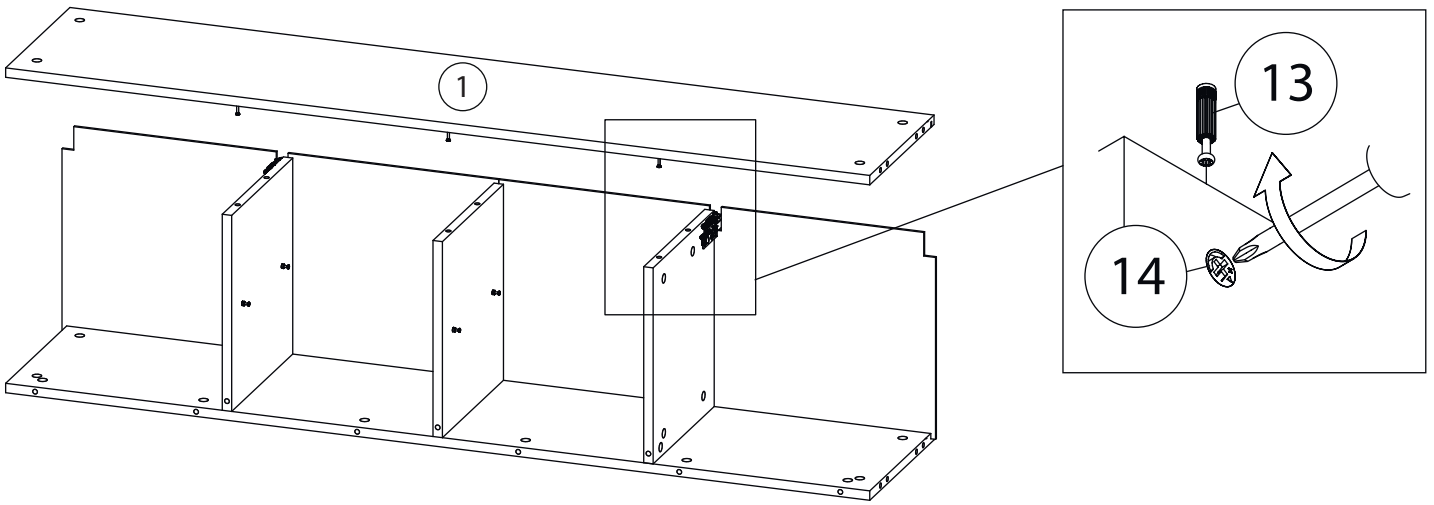
Вырежьте прорезы для навесов (20x40мм) согласно приложенной схеме.



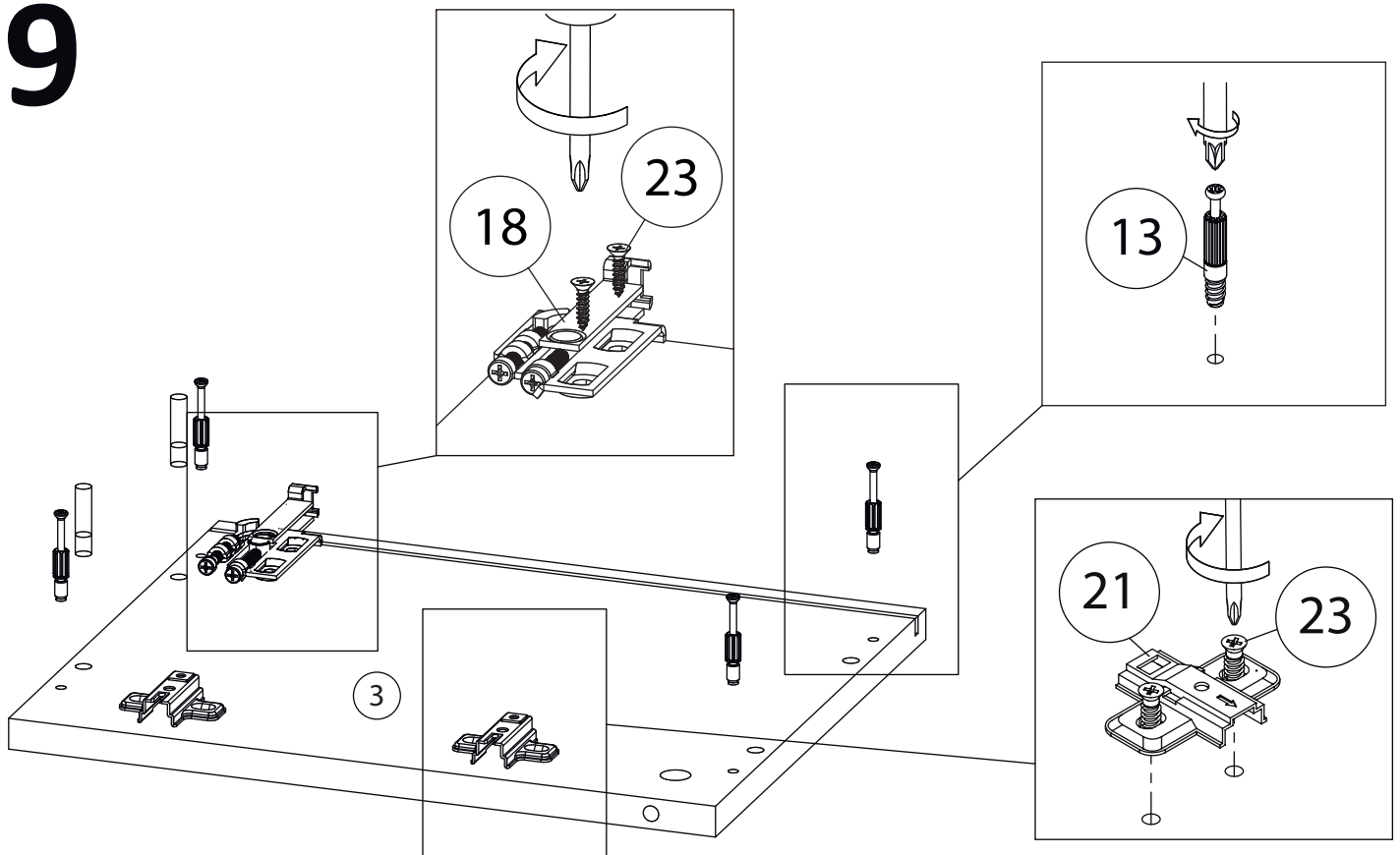
7



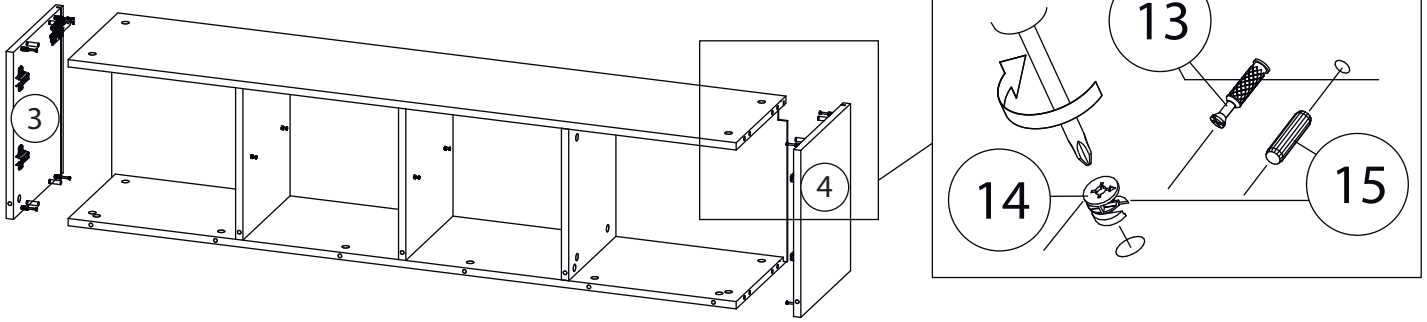
8



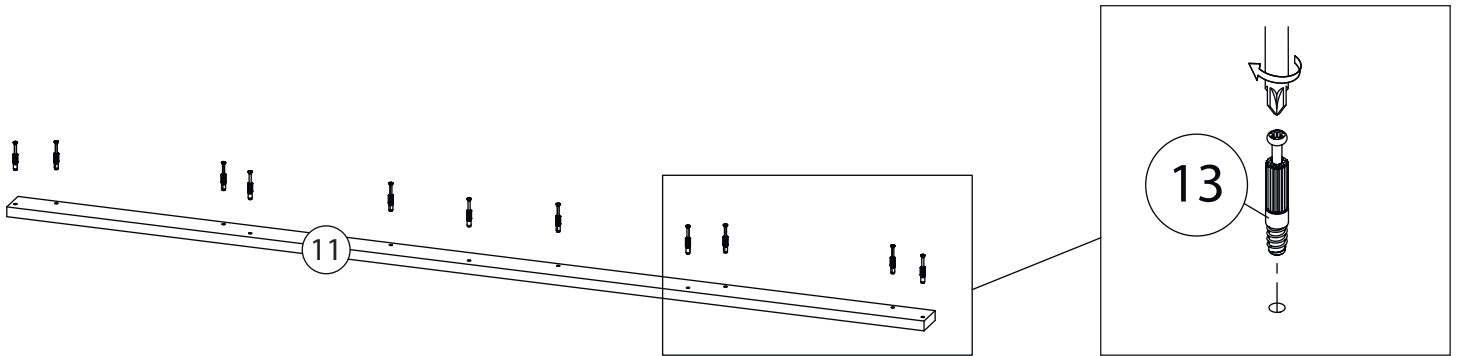
9



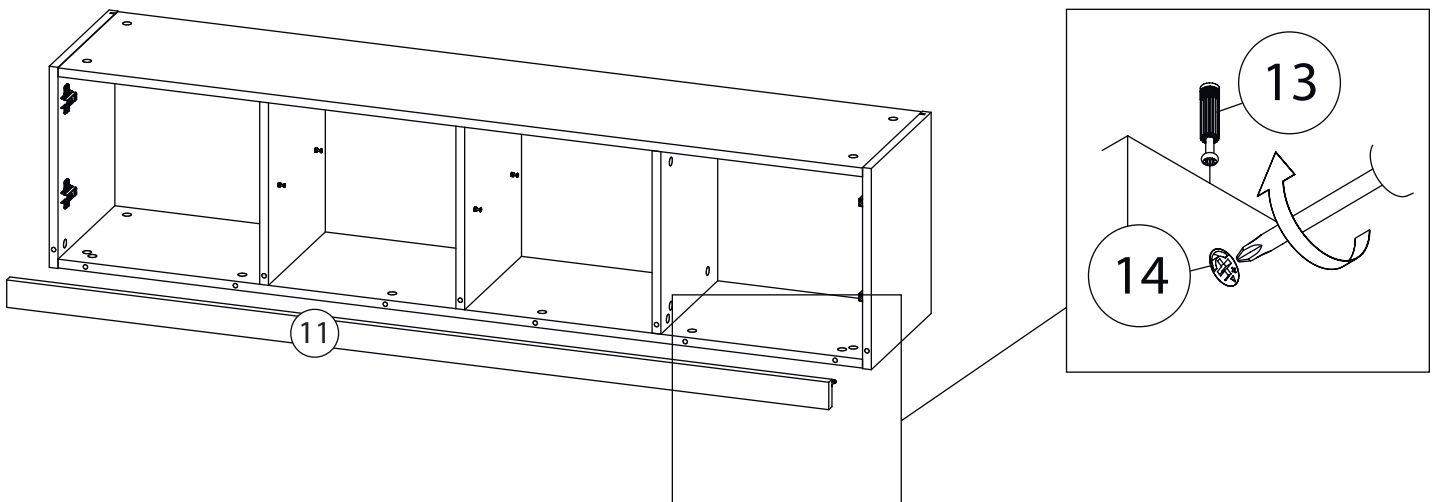
10



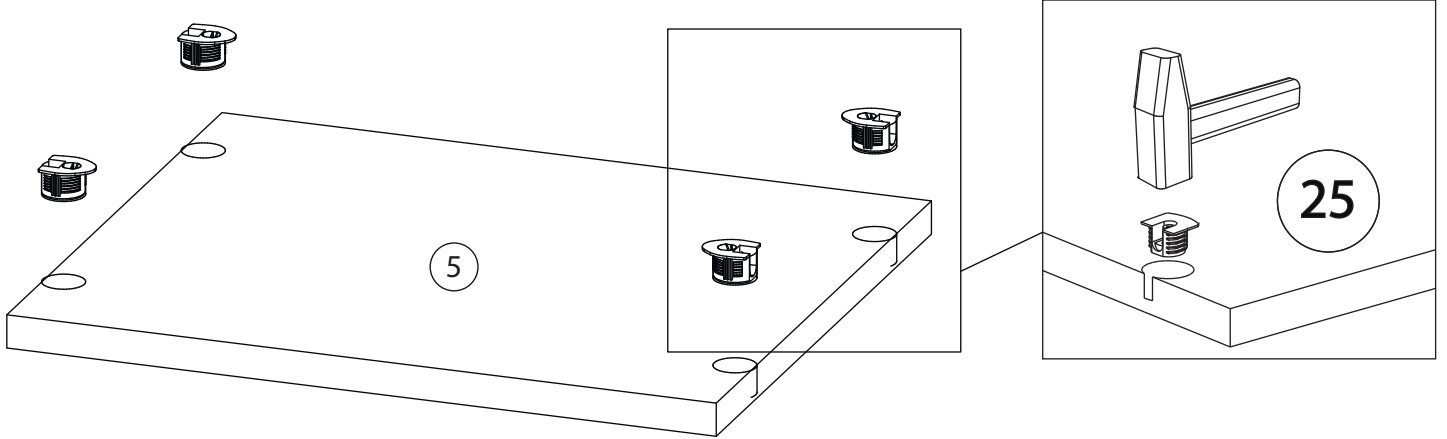
11



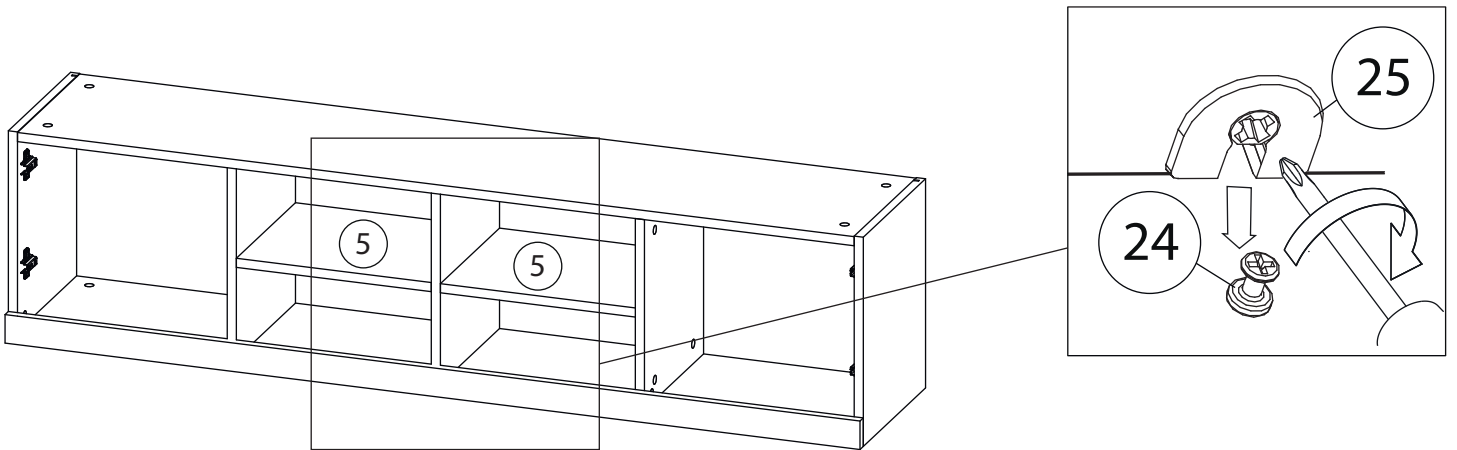
12



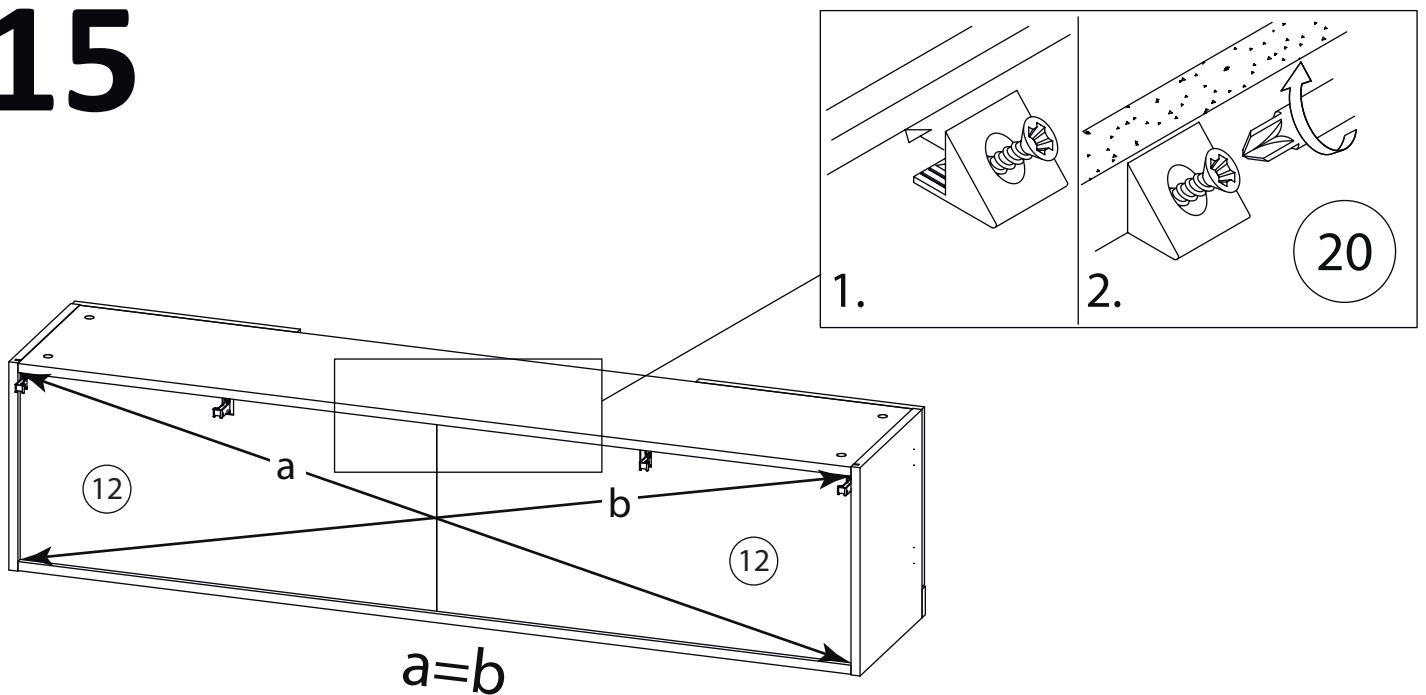
13



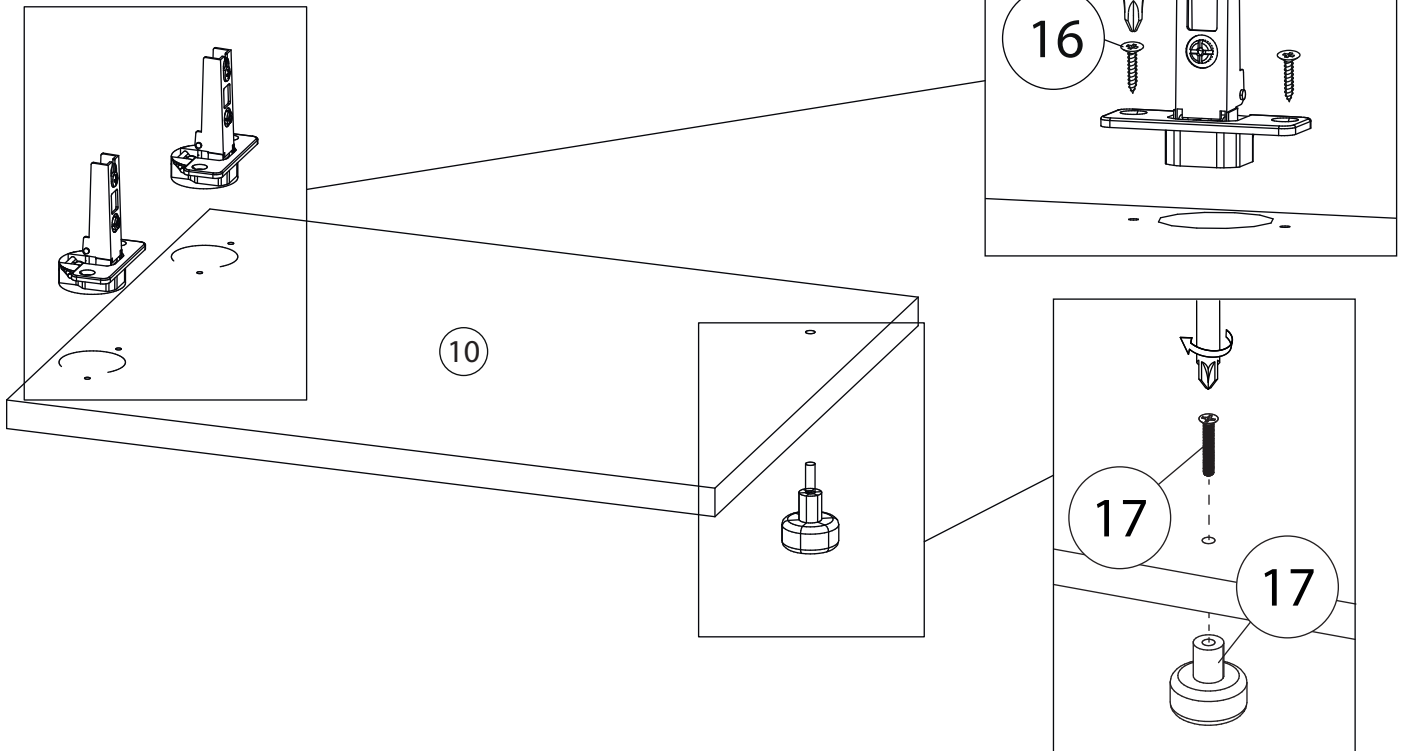
14



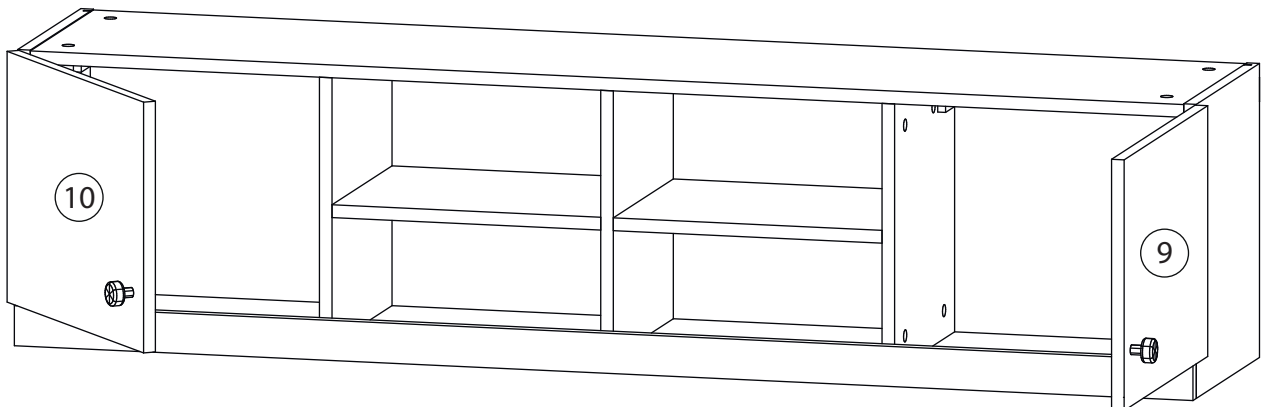
15



16

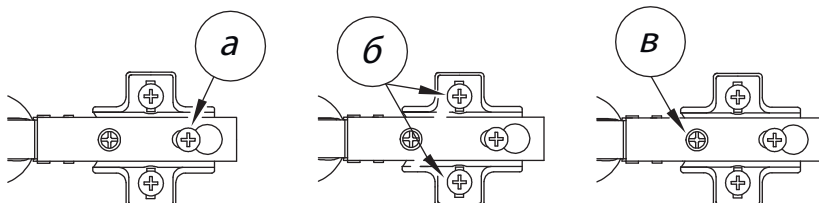


17

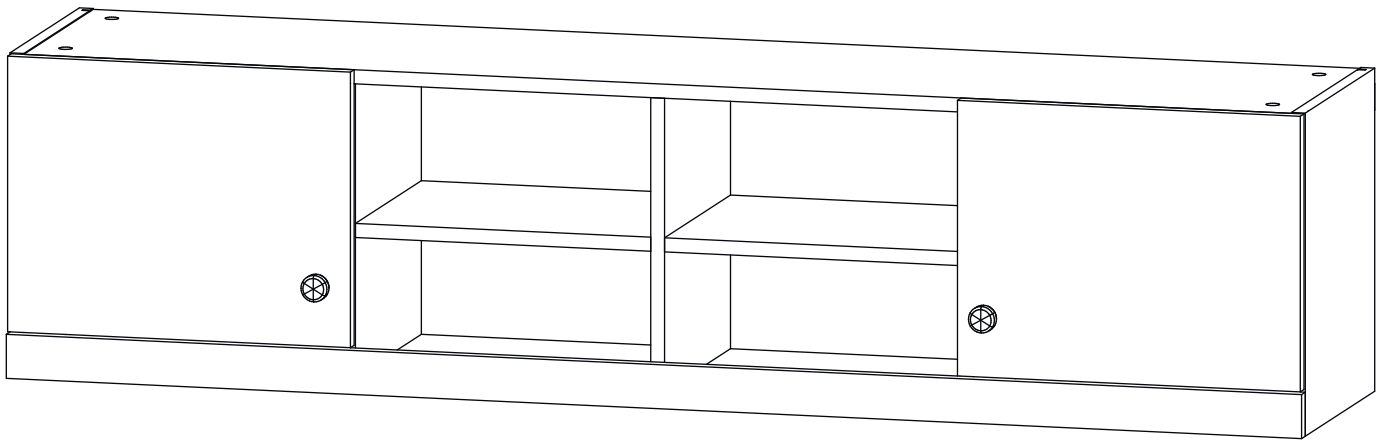


Регулировка петель

а - регулировка расстояния между дверью и корпусом
б - регулировка положения двери по-вертикали
в - регулировка положения ТДвери по-горизонтали



18



Закрепите полосу крепёжную для навеса (19) на стене горизонтально.
Навесьте собранную полку на полосу крепёжную.

Заклеить технические отверстия заглушками.