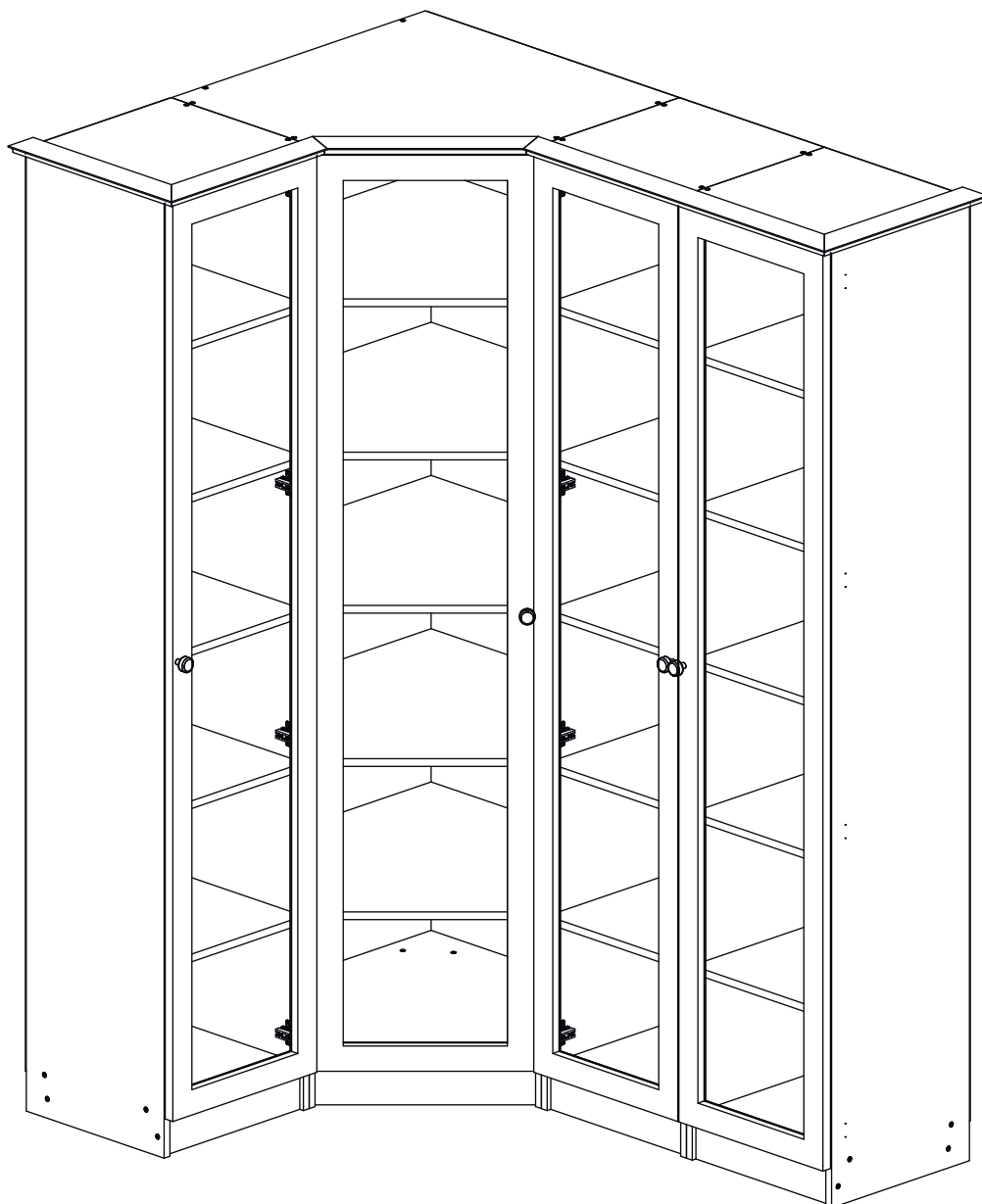


# Инструкция по сборке

Даниэль

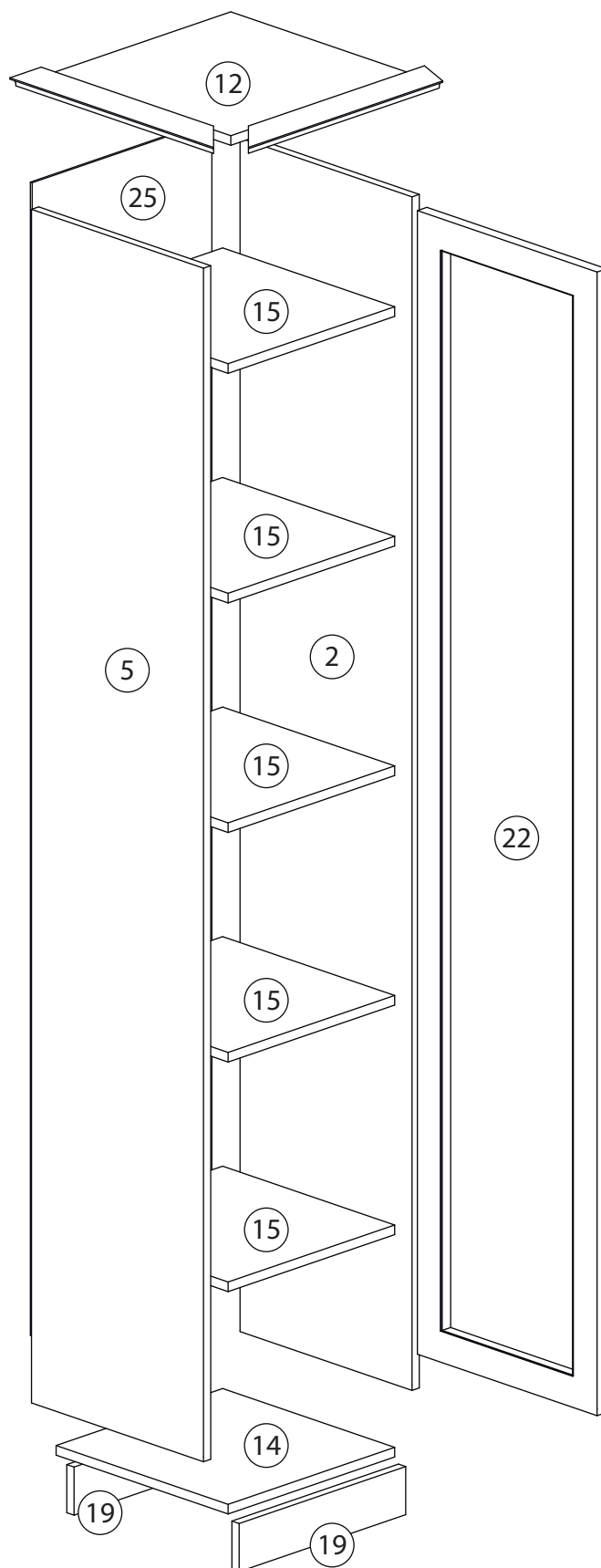
Стенка - 2



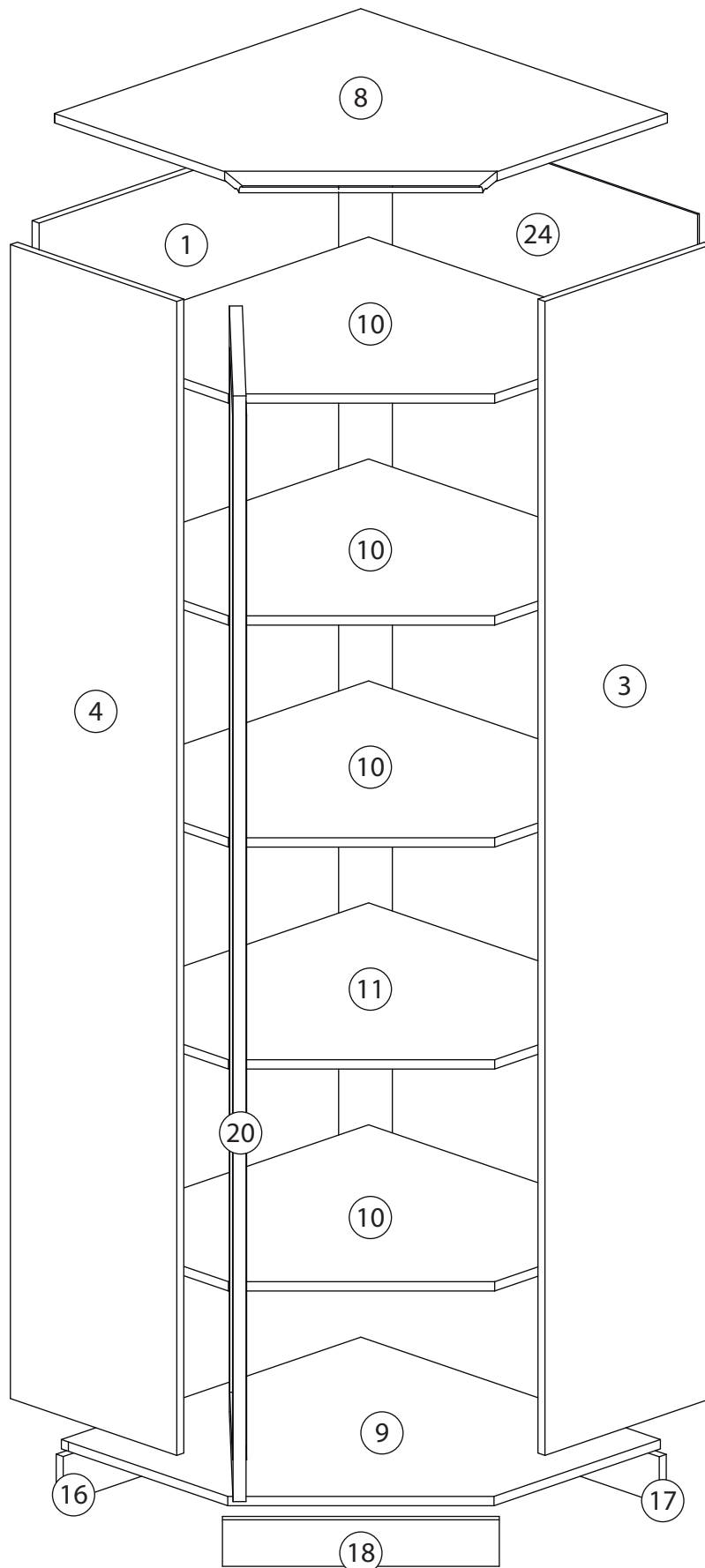
# Детали

Поз.	Наименование	Кол-во	Длина	Ширина
1	Вертикальная угловой элемент	1	1888	684
2	Бок Левый	2	1984	380
3	Бок правый, буфет	1	1984	380
4	Бок правый, буфет	1	1984	380
5	Бок Правый	2	1984	380
6	Бок Правый	1	1984	380
7	Бок Левый	1	1984	380
8	Крыша угловой элемент	1	700	700
9	Дно	1	684	684
10	Горизонт	4	668	684
11	Дно	1	668	684
12	Крыша	2	400	400
13	Крыша	1	400	400
14	Дно	3	368	380
15	Горизонт,	15	368	380
16	Цоколь 2	1	80	634
17	Цоколь угловой элемент	1	80	618
18	Цоколь угловой элемент	1	80	447
19	Цоколь	6	80	368
20	Фасад угл.эл	1	1901	425
21	Фасад	1	1901	397
22	Фасад	1	1901	397
23	Фасад	1	1901	397
24	Задняя стенка угловой элемент	1	1917	697
25	Задняя стенка	3	1917	397

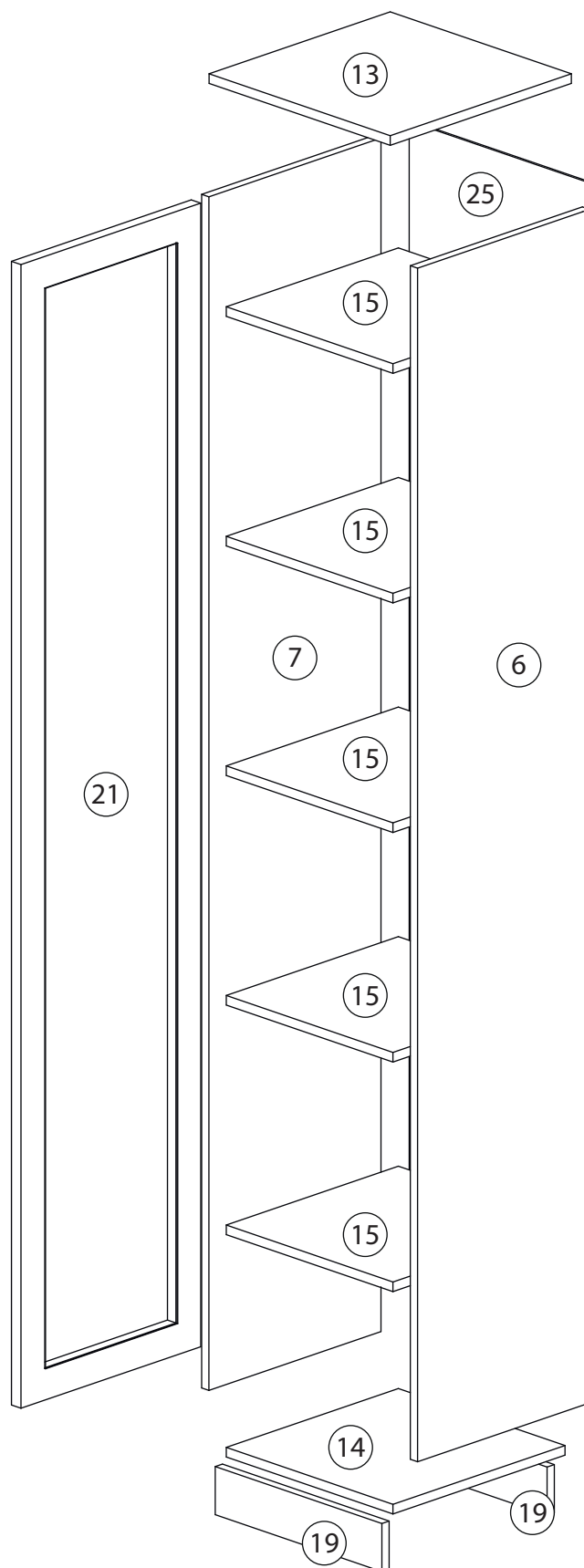
# Детали



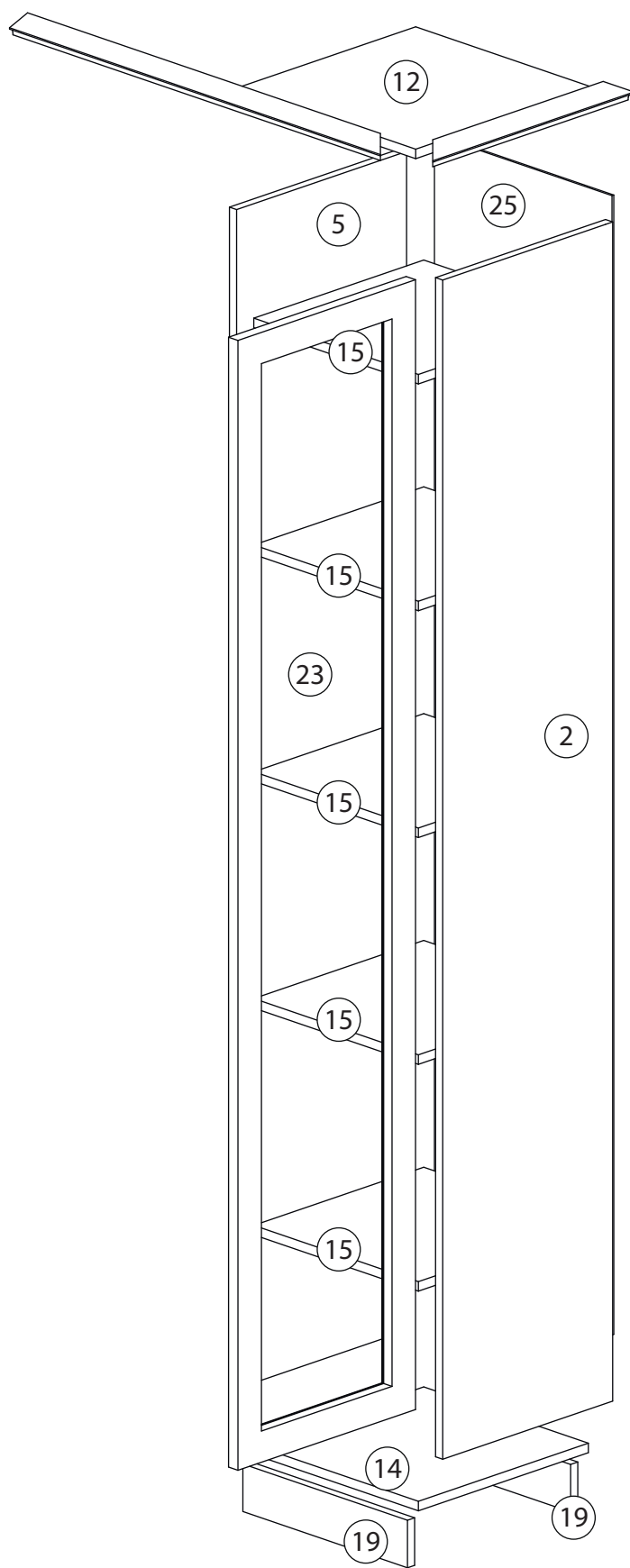
# Детали



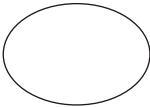
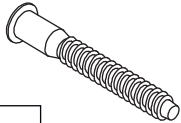
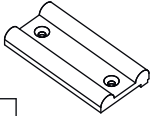
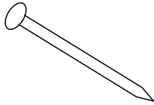

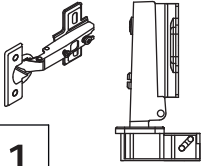

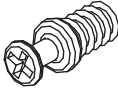

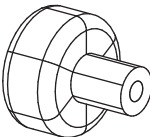
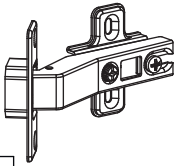
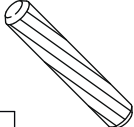
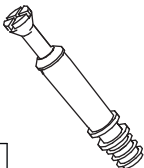
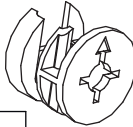
# Детали



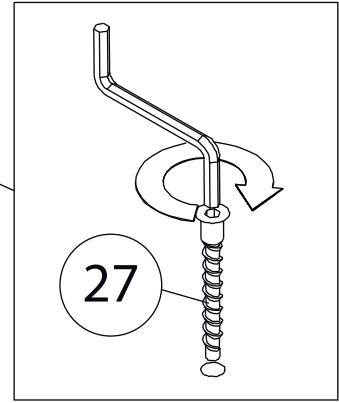
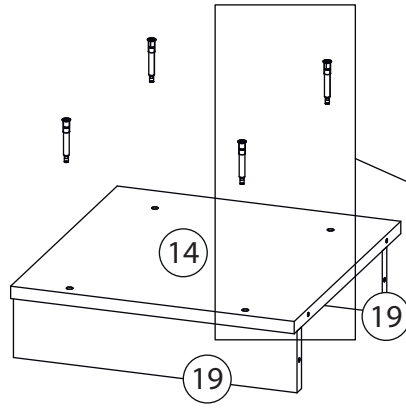
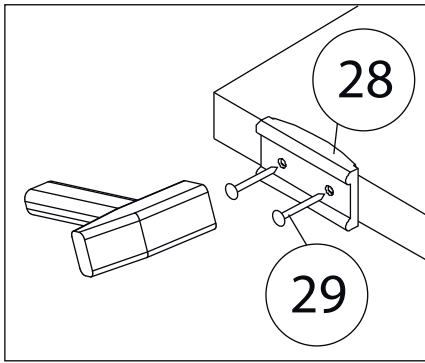
# Детали



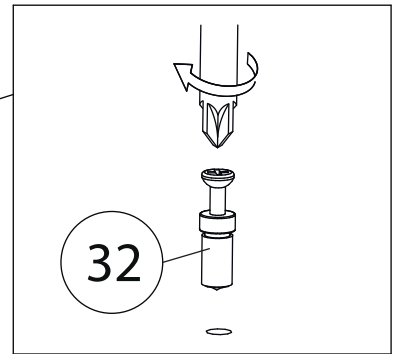
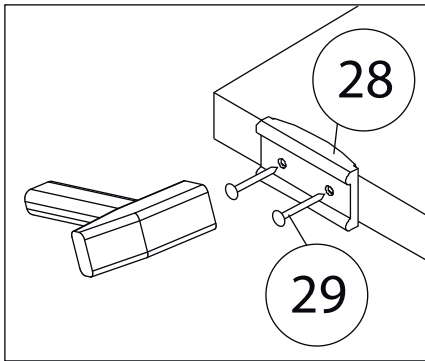
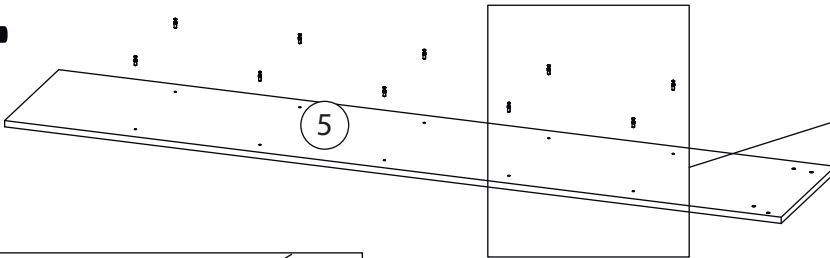
# Фурнитура

 <p>26</p>	 <p>27</p>	 <p>28</p>	 <p>29</p>	 <p>30</p>
<p><u>Заглушка</u> Ø13</p>	<p><u>Евровинт 7x50</u></p>	<p><u>Подпятник</u></p>	<p><u>Гвоздь 1,6x25</u></p>	<p><u>Саморез 3,5x16</u></p>
 <p>31</p>	 <p>32</p>	 <p>33</p>	 <p>34</p>	 <p>35</p>
<p><u>Петля накладная</u></p>	<p><u>Евровинт 6,3x13</u></p>	<p><u>Винт для стяжки VB35</u></p>	<p><u>Стяжка VB35</u></p>	<p><u>Ручка кнопка</u></p>
 <p>36</p>	 <p>37</p>	 <p>38</p>	 <p>39</p>	
<p><u>Петля 45 гр.</u></p>	<p><u>Шкант бук</u></p>	<p><u>Шток эксцентрика</u></p>	<p><u>Эксцентрик</u></p>	

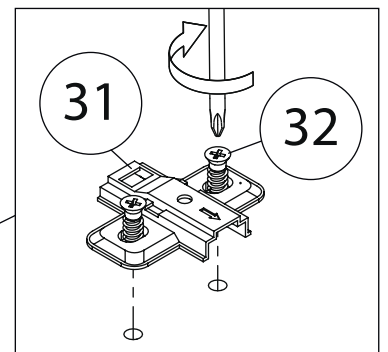
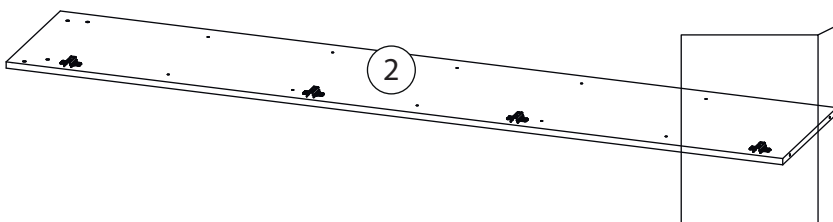
# 1



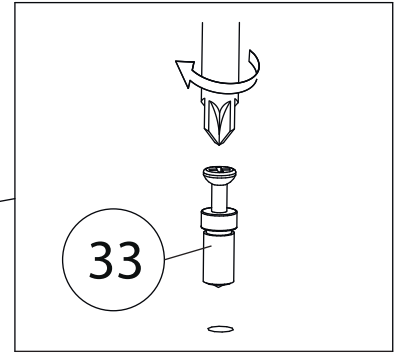
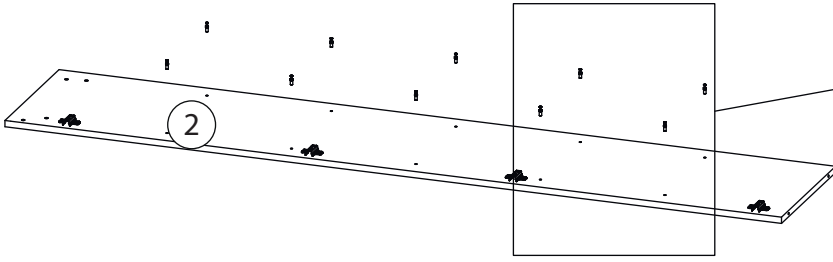
# 2



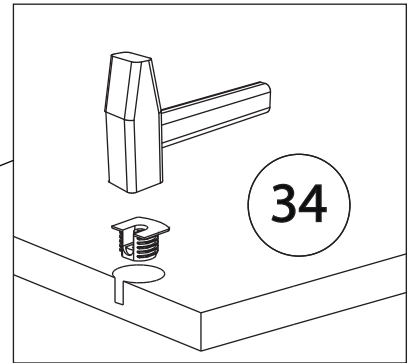
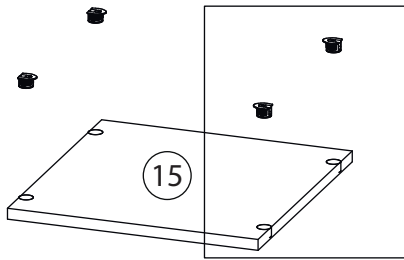
# 3



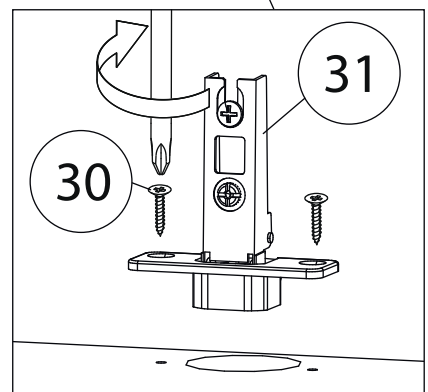
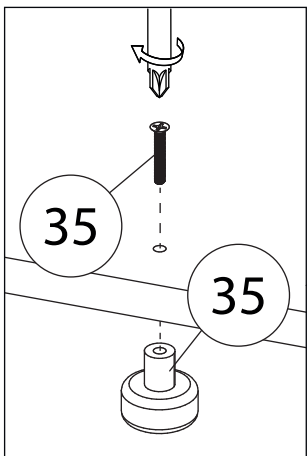
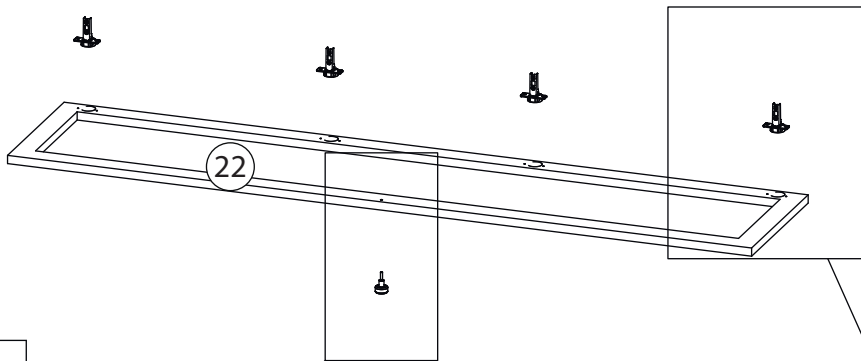
# 4



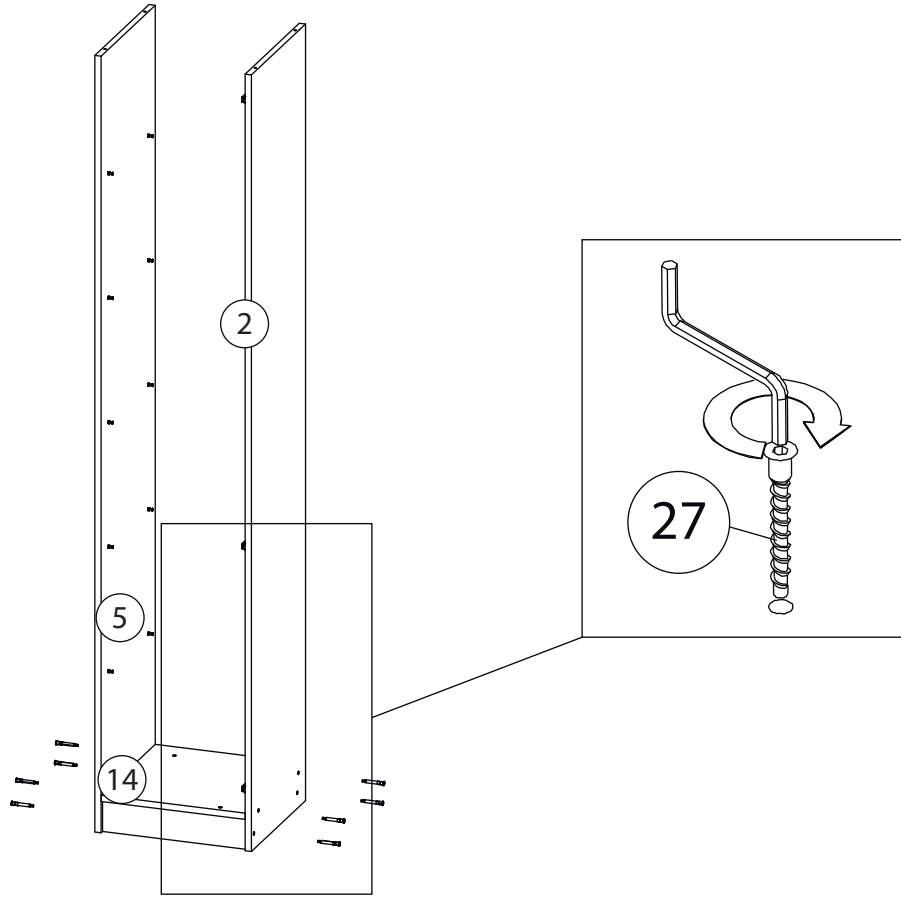
# 5



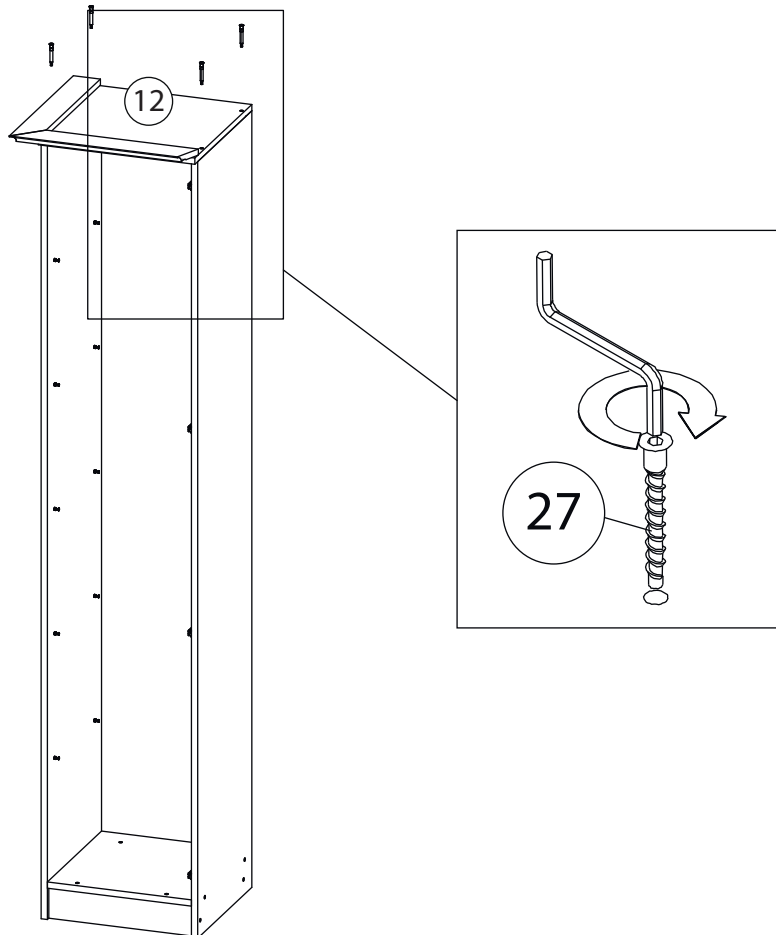
# 6



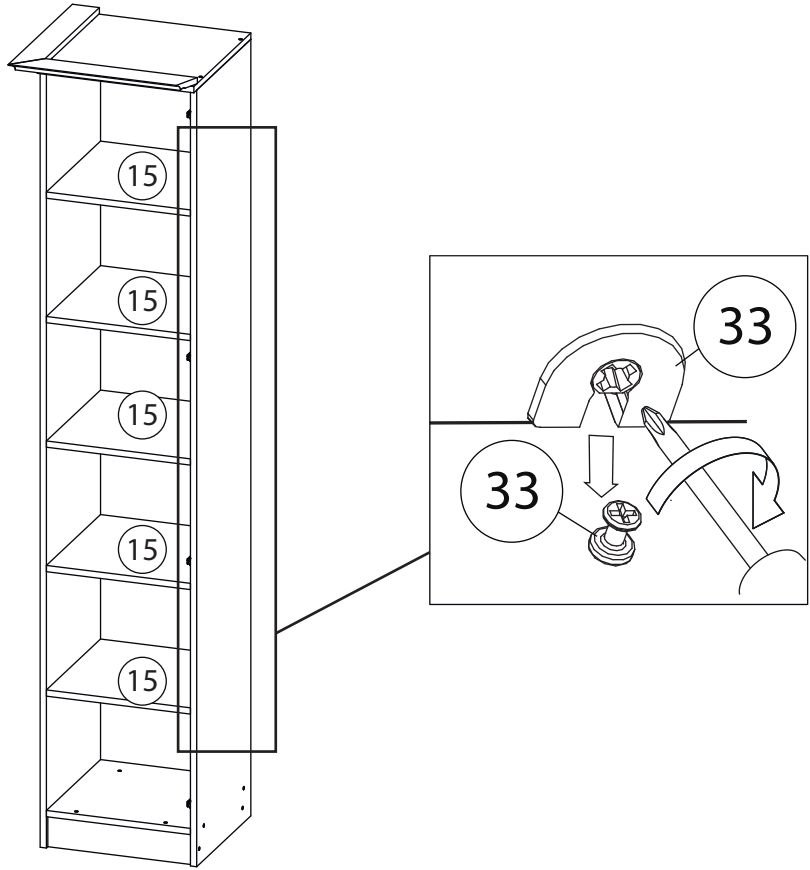
# 7



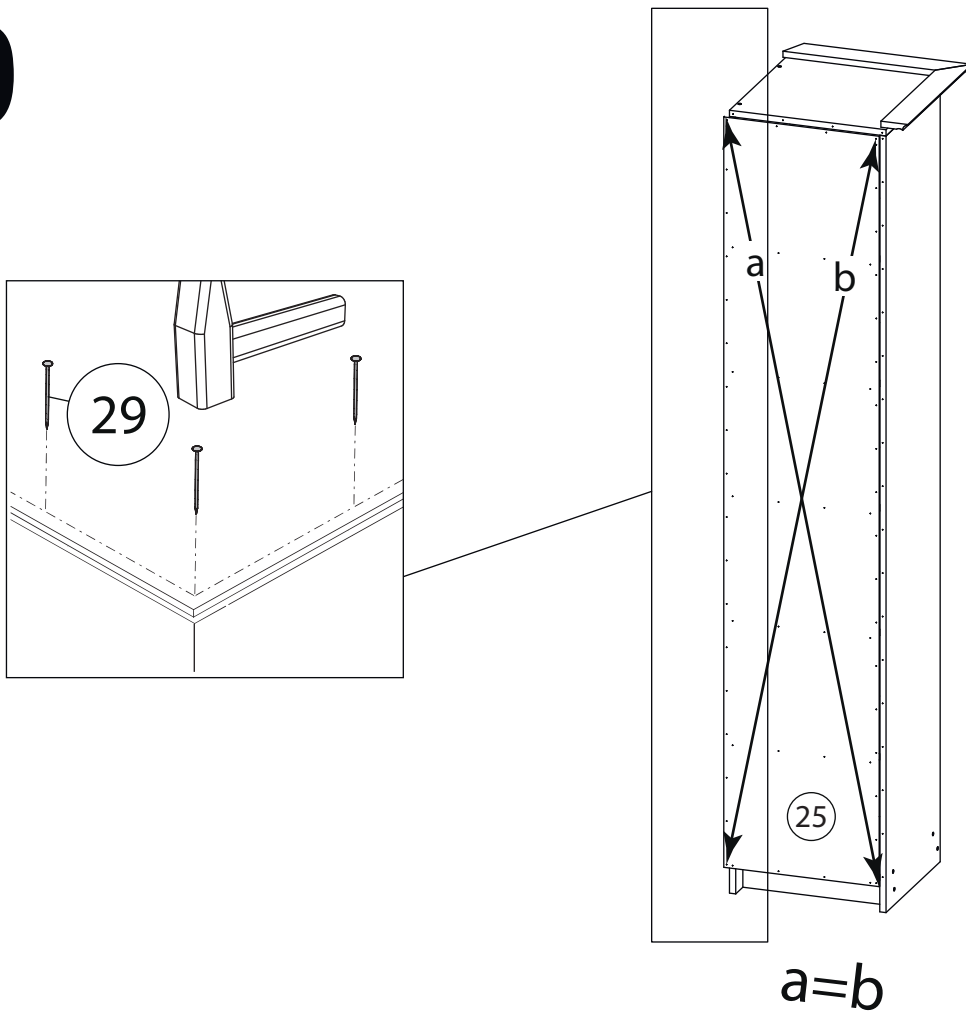
# 8

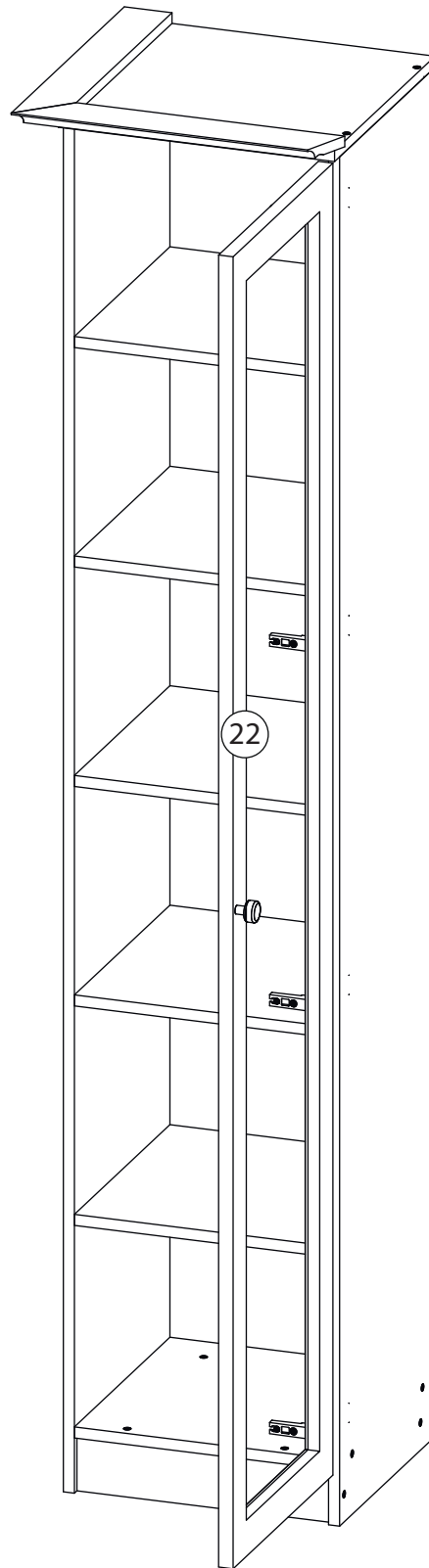


# 9

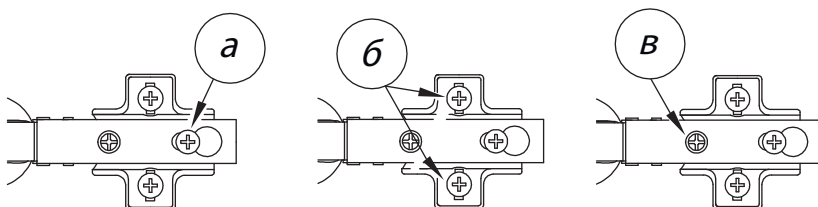


# 10



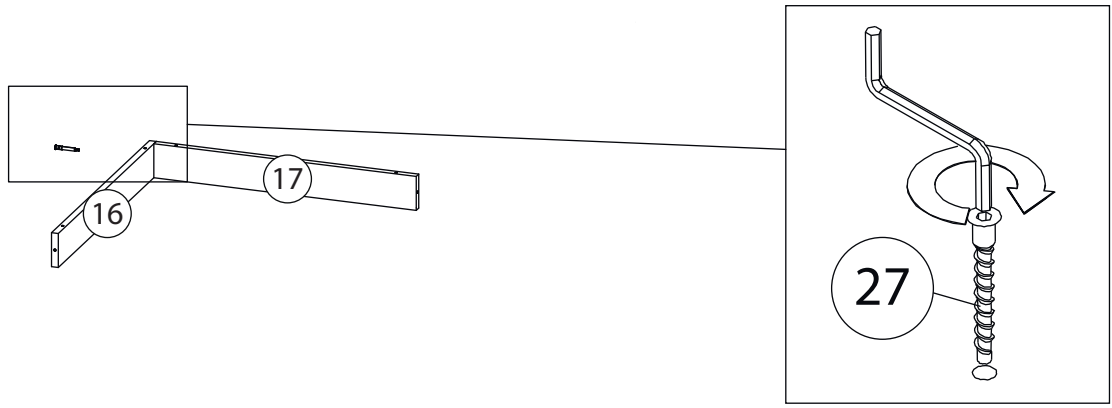


Заклеить технические отверстия заглушками.

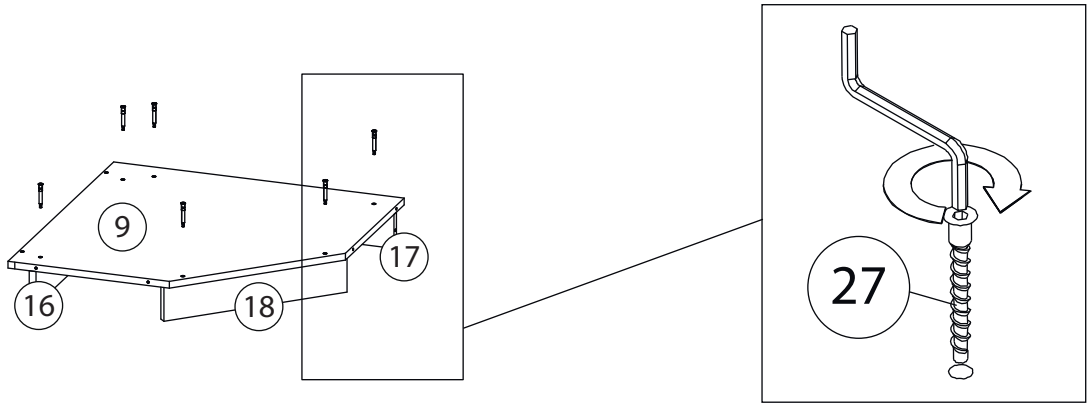


**Регулировка петель**  
 а - регулировка расстояния между дверью и корпусом  
 б - регулировка положения двери по-вертикали  
 в - регулировка положения двери по-горизонтали

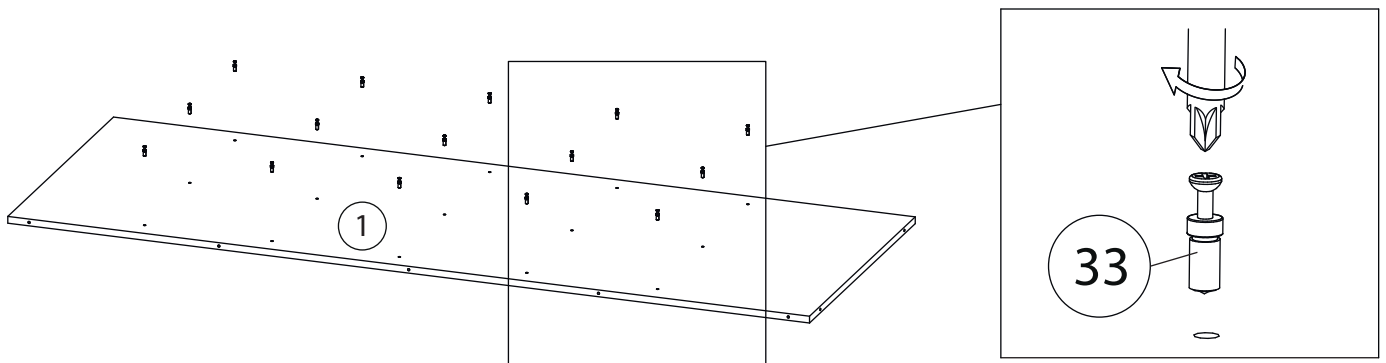
# 12



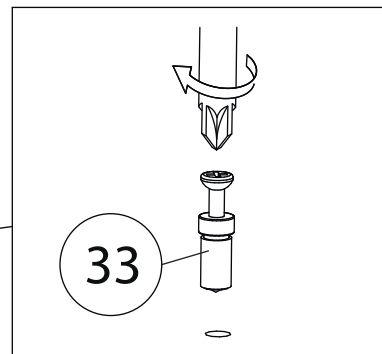
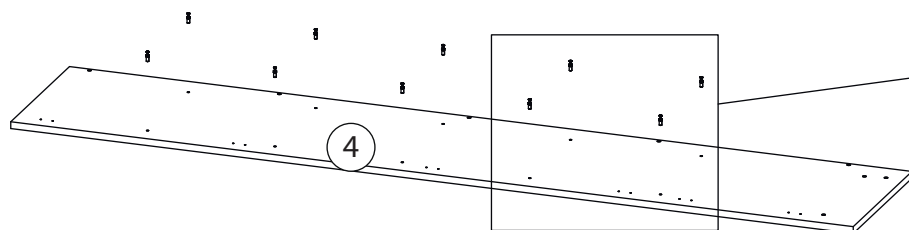
# 13



# 14

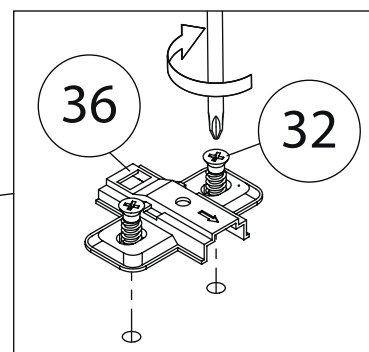
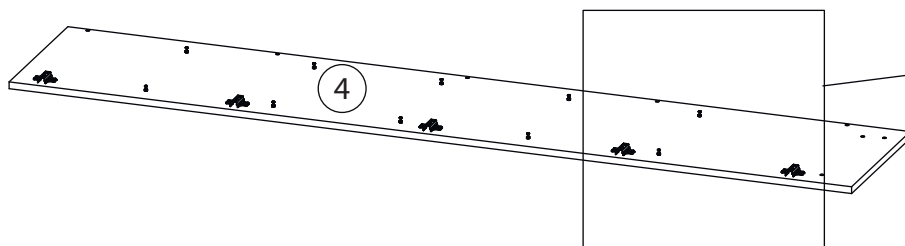


# 15

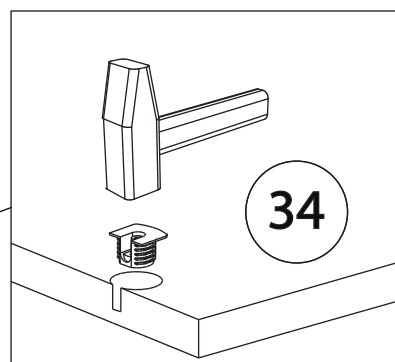
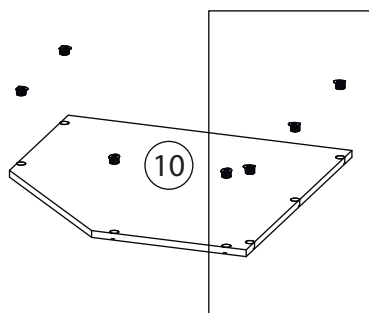


Бок правый ( 3 )  
собирается зеркально

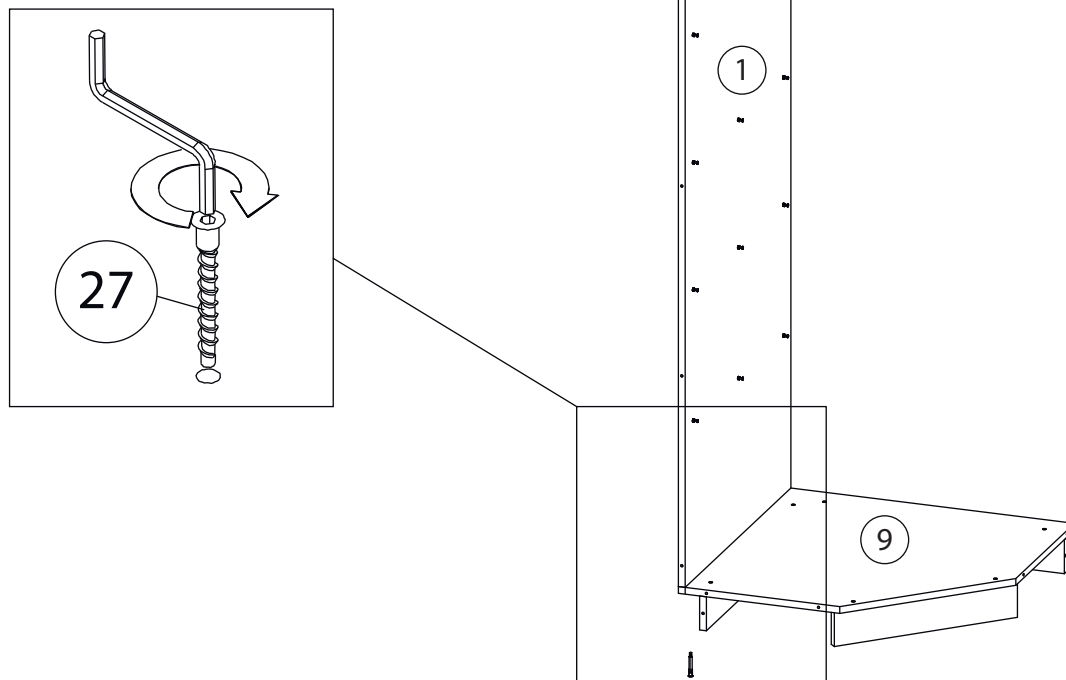
# 16



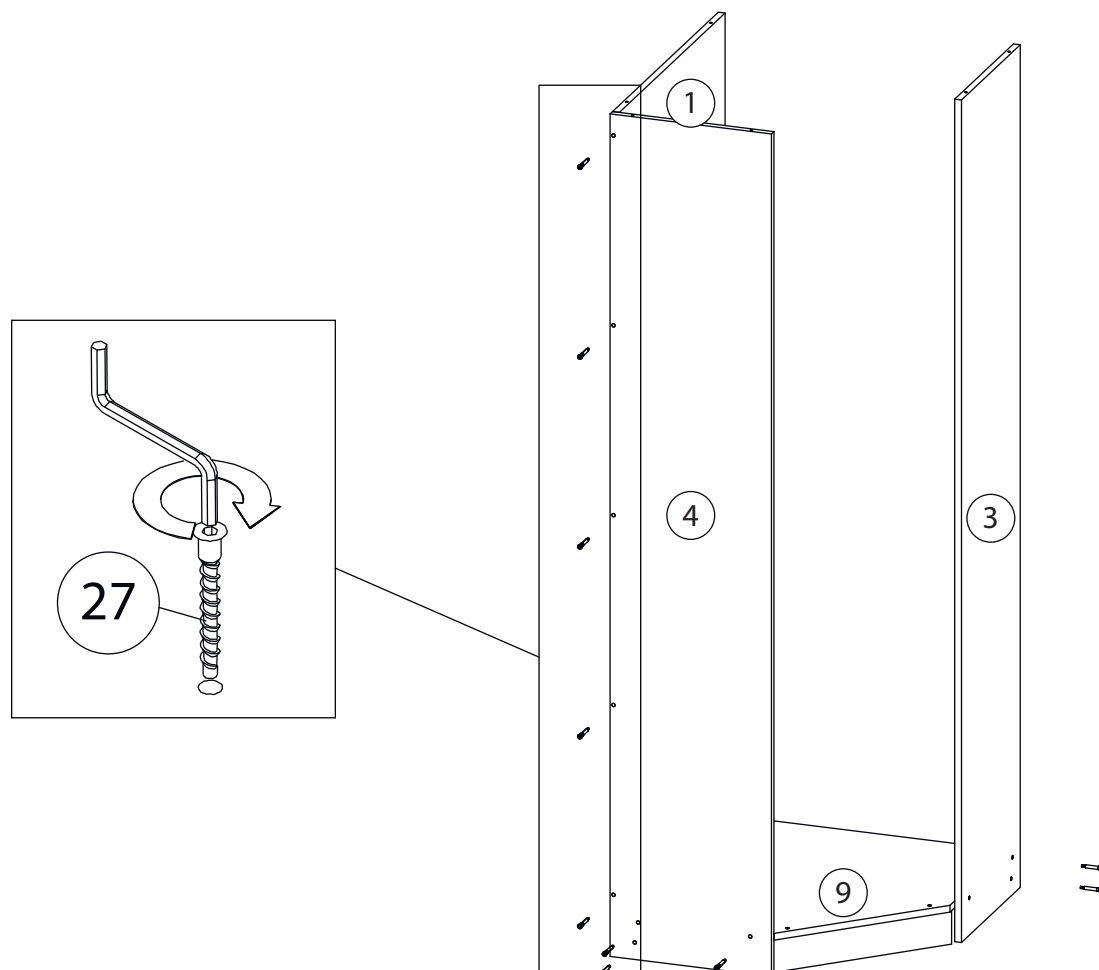
# 17



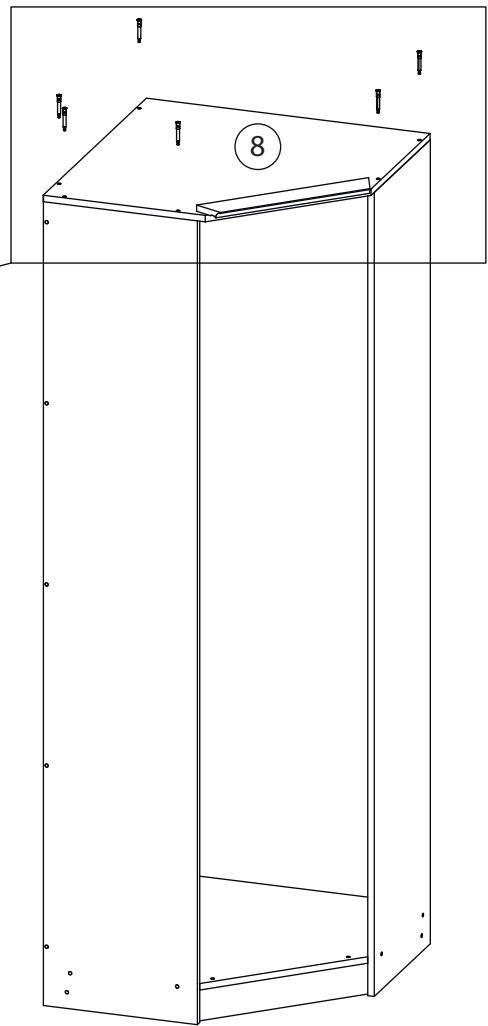
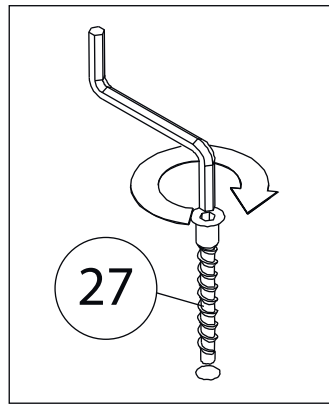
# 18



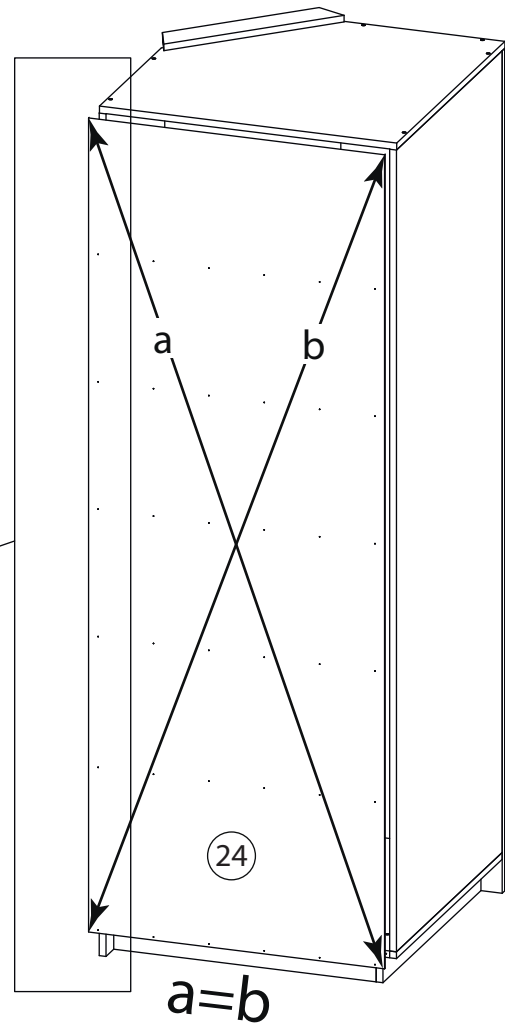
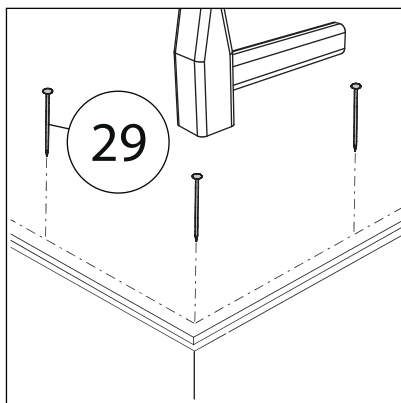
# 19



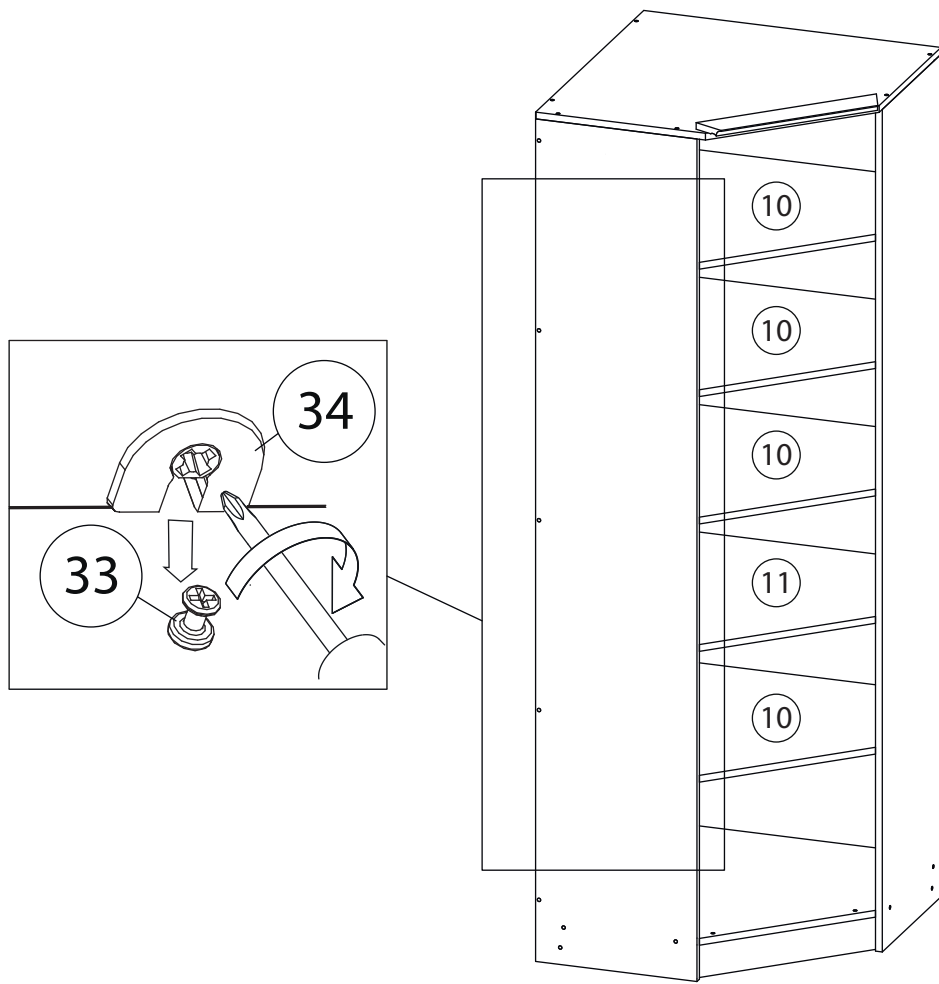
# 20



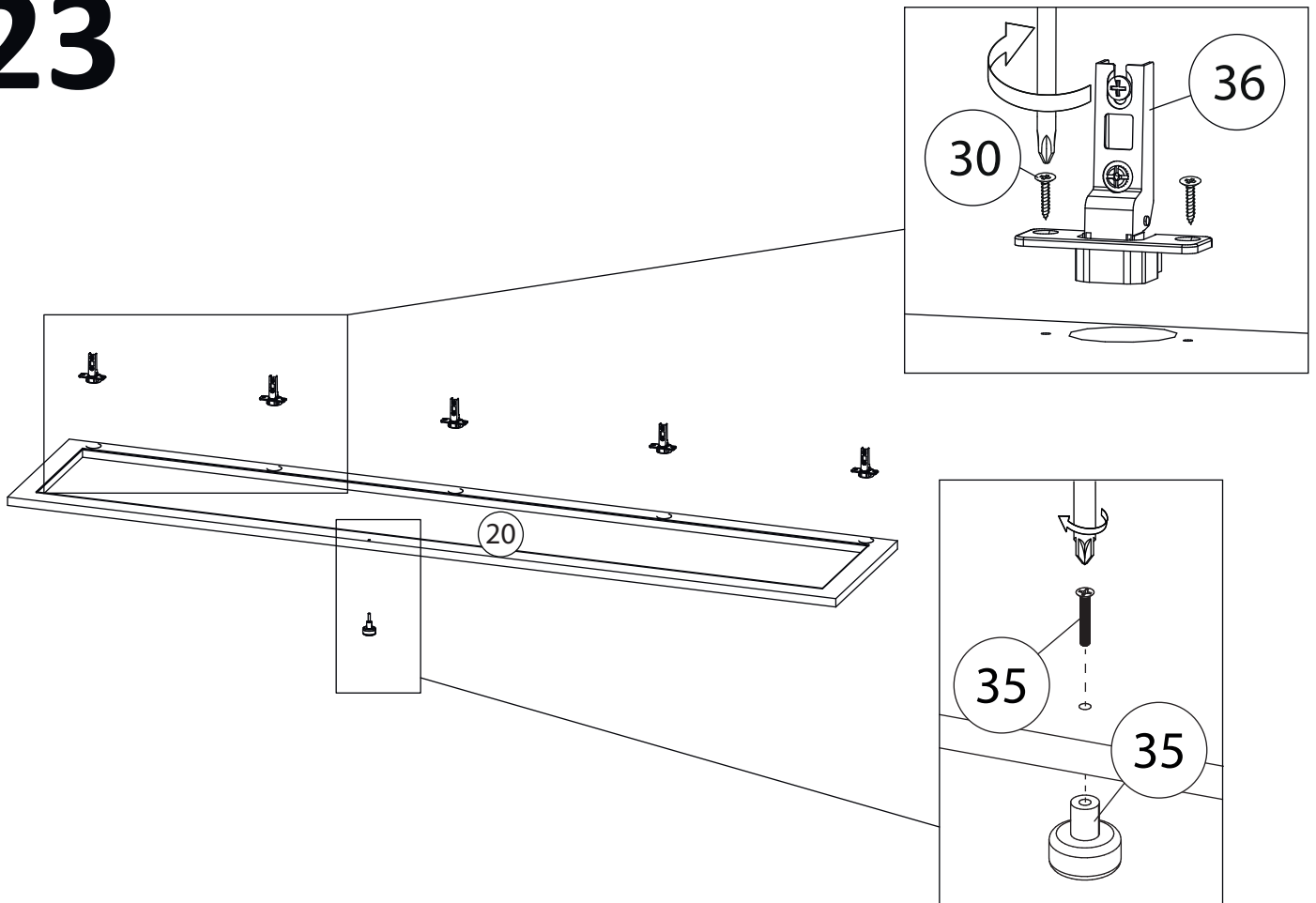
# 21

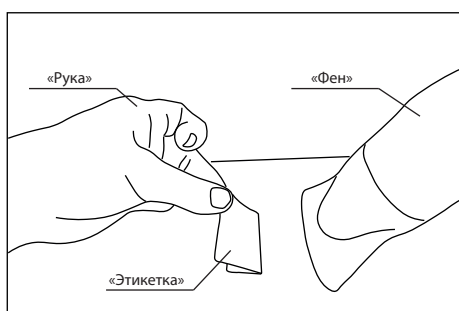
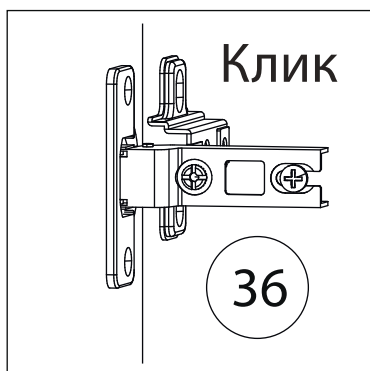
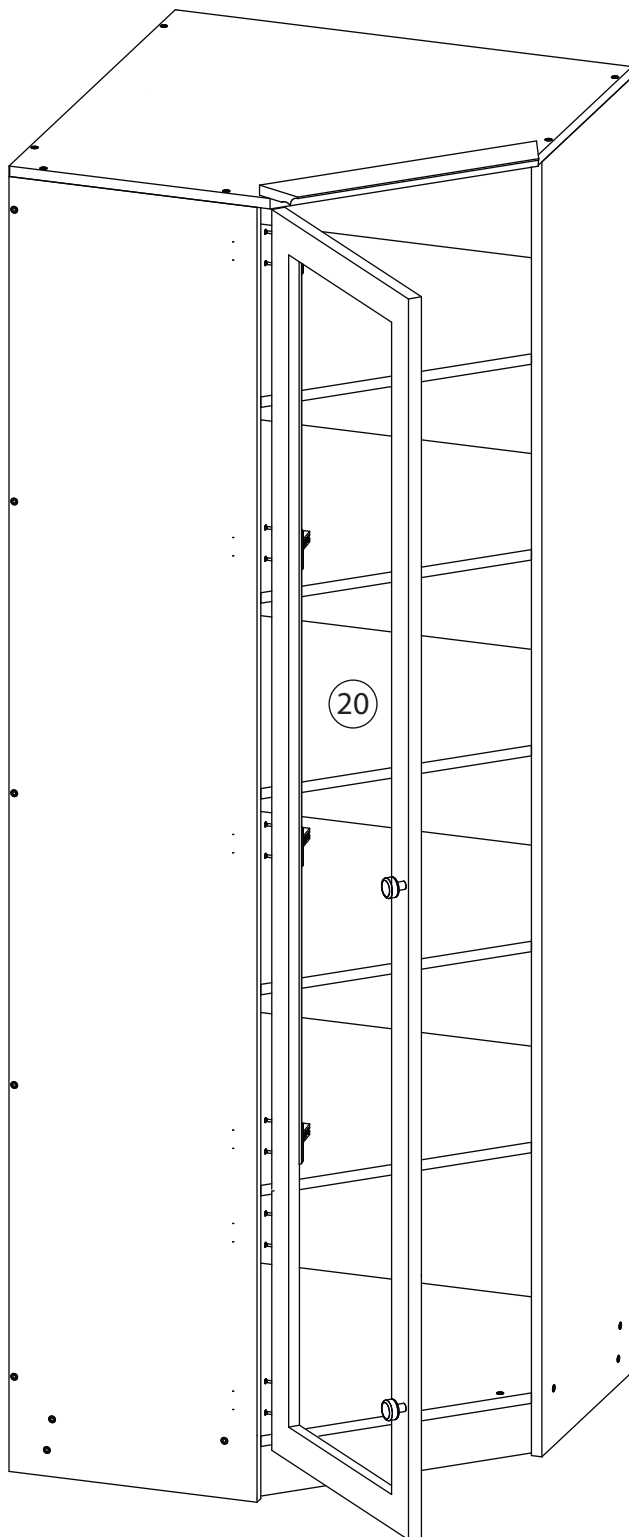


# 22



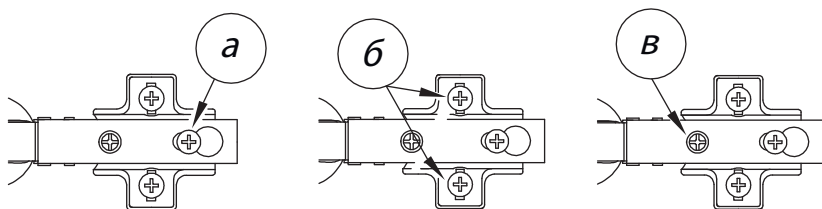
# 23





Удалить с детали этикетки со штрихкодом при помощи фена.

Заклеить технические отверстия заглушками.



**Регулировка петель**  
 а - регулировка расстояния между дверью и корпусом  
 б - регулировка положения двери по-вертикали  
 в - регулировка положения двери по-горизонтали

25

