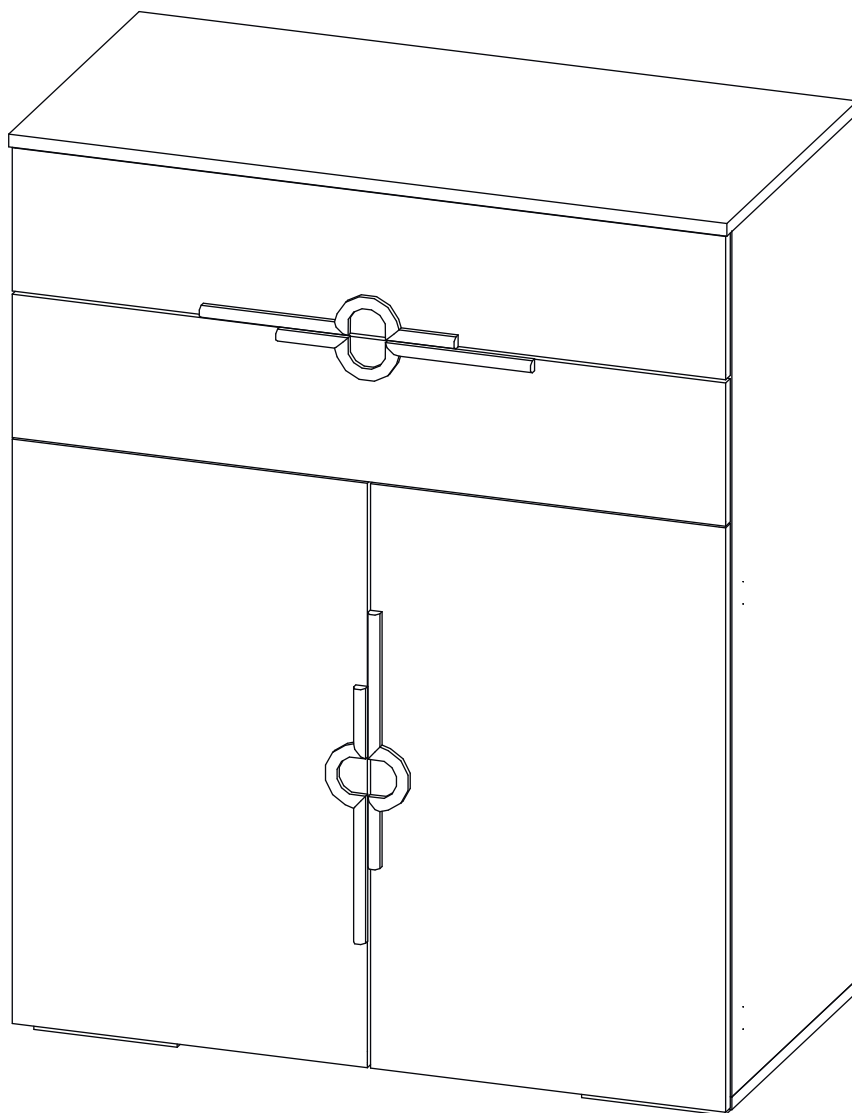


Инструкция по сборке

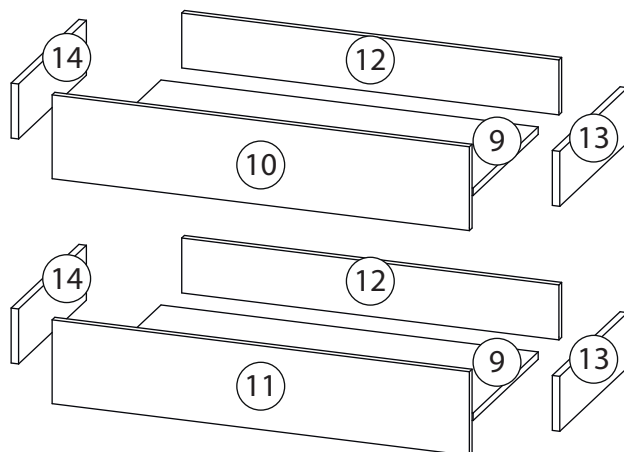
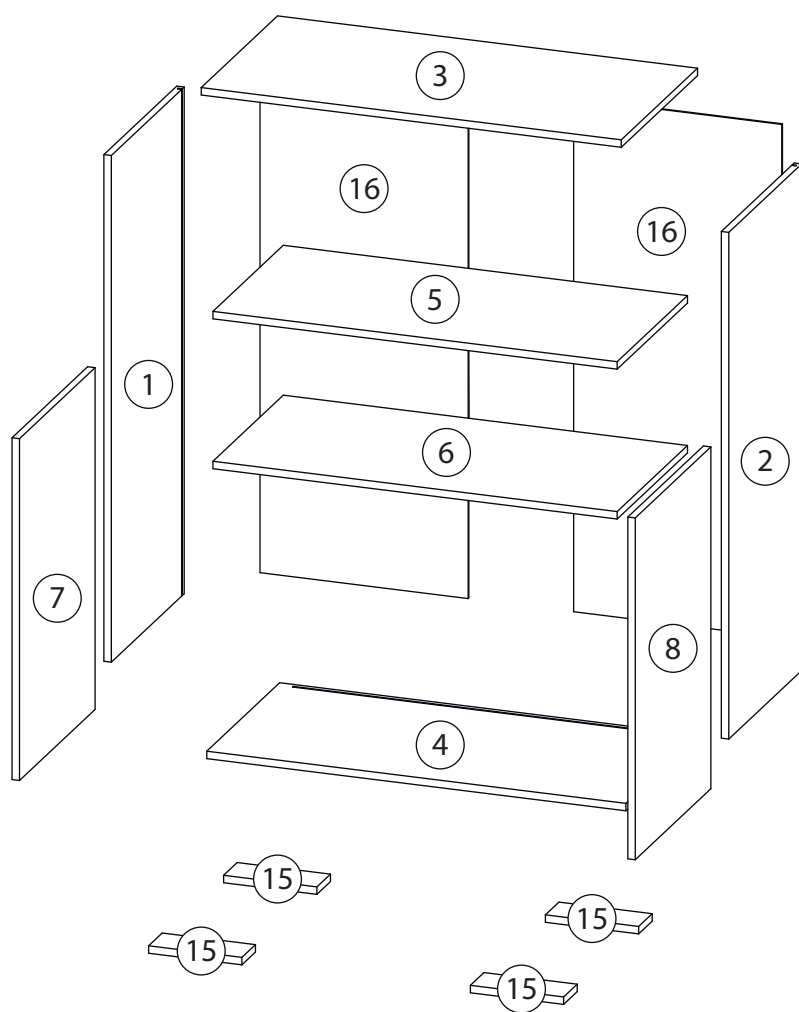
Белиз

Комод - 1

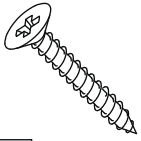
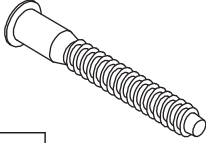

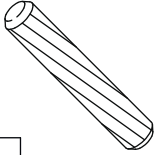
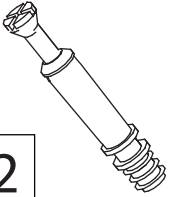
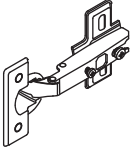

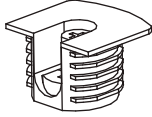
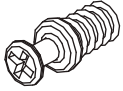

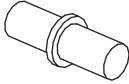
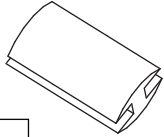


Детали

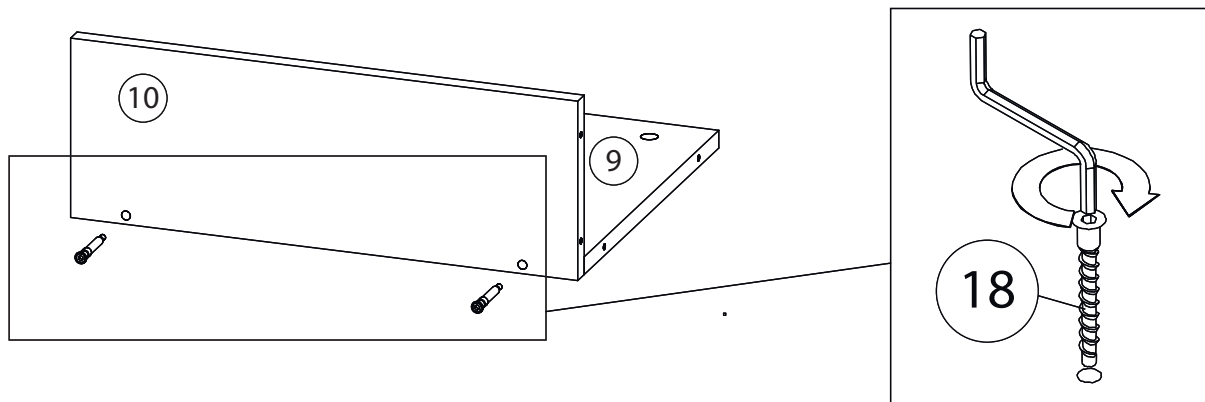
Поз.	Наименование	Кол-во	Длина	Ширина
1	Бок Л	1	1088	430
2	Бок Пр	1	1088	430
3	Крыша	1	902	450
4	Дно	1	900	430
5	Горизонталь	1	868	415
6	Полка	1	866	410
7	Фасад Л	1	734	446
8	Фасад П	1	734	446
9	Дно ящика	2	810	384
10	Фасад ящика	1	180	896
11	Фасад ящика	1	180	896
12	Задн. пан. ящика	2	118	810
13	Бок. ящ. правая	2	118	400
14	Бок. ящ. левая	2	118	400
15	Опора	4	180	80
16	з/с	2	1102	447



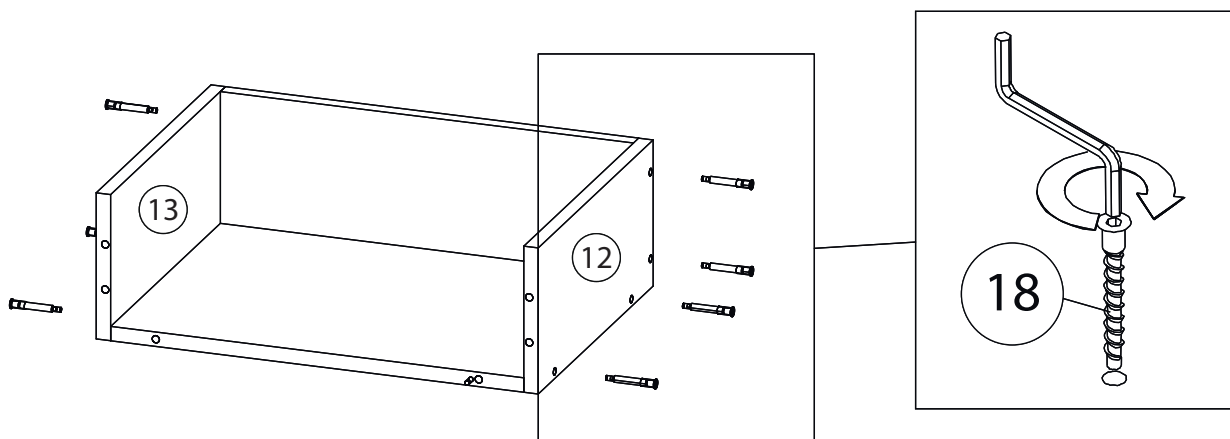
Фурнитура

				
17	18	19	20	21
<u>Саморез 3,5x30</u>	<u>Ручка</u>	<u>Евровинт 7x50</u>	<u>Эксцентрик</u>	<u>Шкант бук</u>
				
22	23	24	25	26
<u>Шток эксцентрика</u>	<u>Петля накладная</u>	<u>Евровинт 6,3x13</u>	<u>Стяжка VB35</u>	<u>Винт для стяжки VB35</u>
				
27	28	29	30	
<u>Саморез 3,5x16</u>	<u>Полкодержатель</u>	<u>Шариковые направляющие 000 мм без довод./с довод.</u>	<u>Профиль для ДВП</u>	

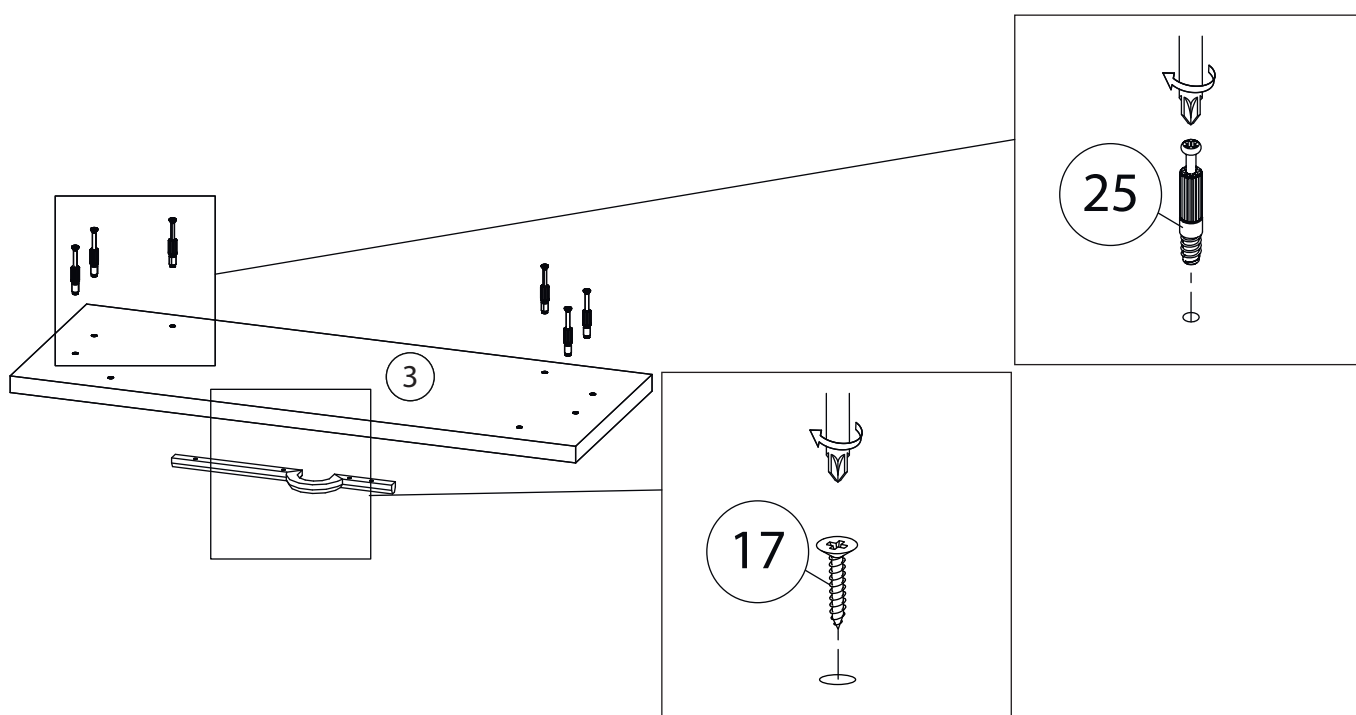
1



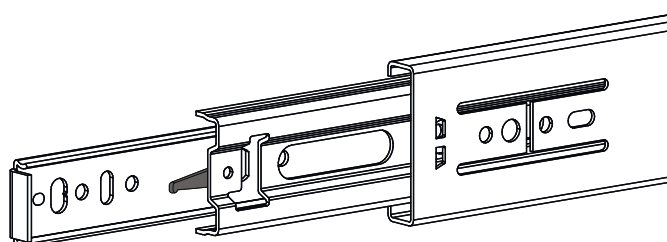
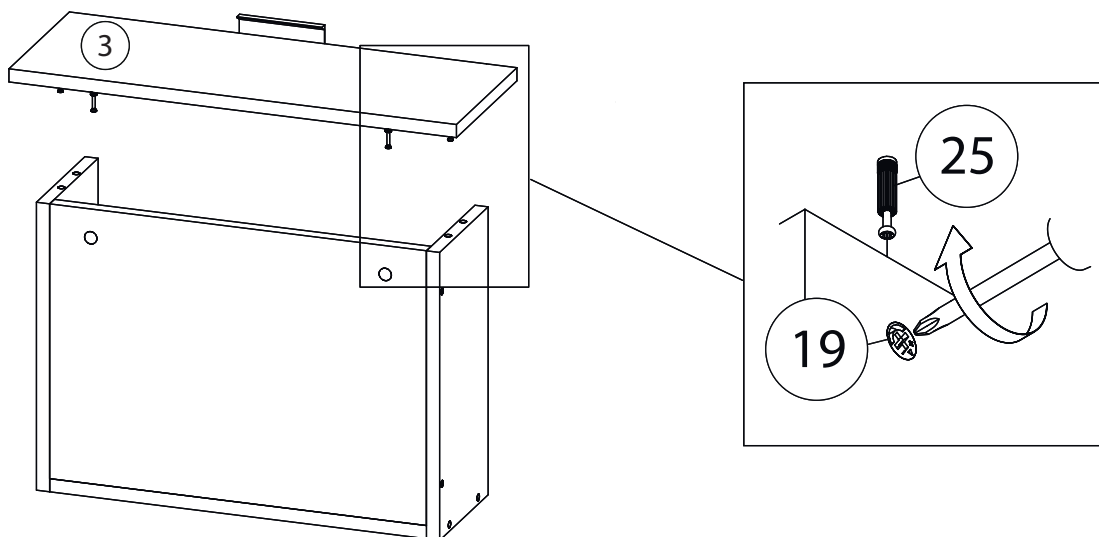
2



3



4

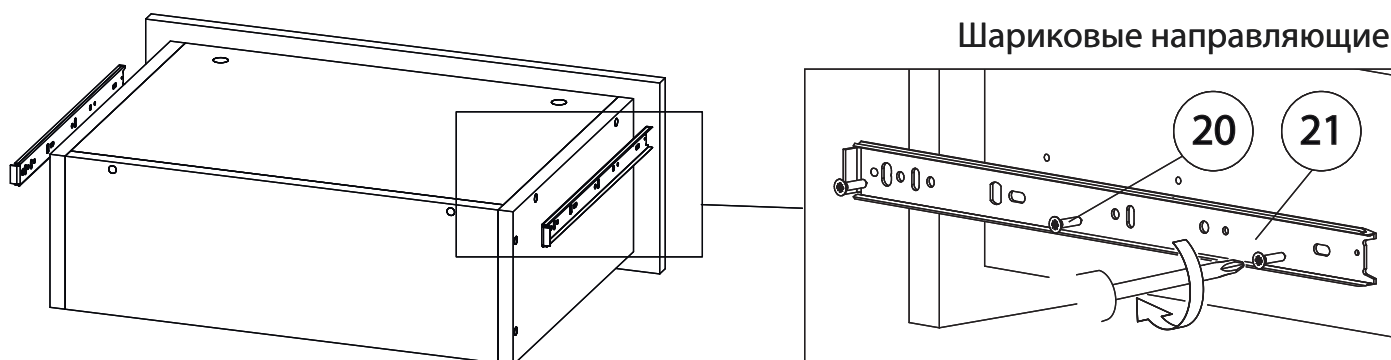


Внимание! Во избежание заклинивания механизма не устанавливайте заглушки винтов и эксцентриков над направляющими!

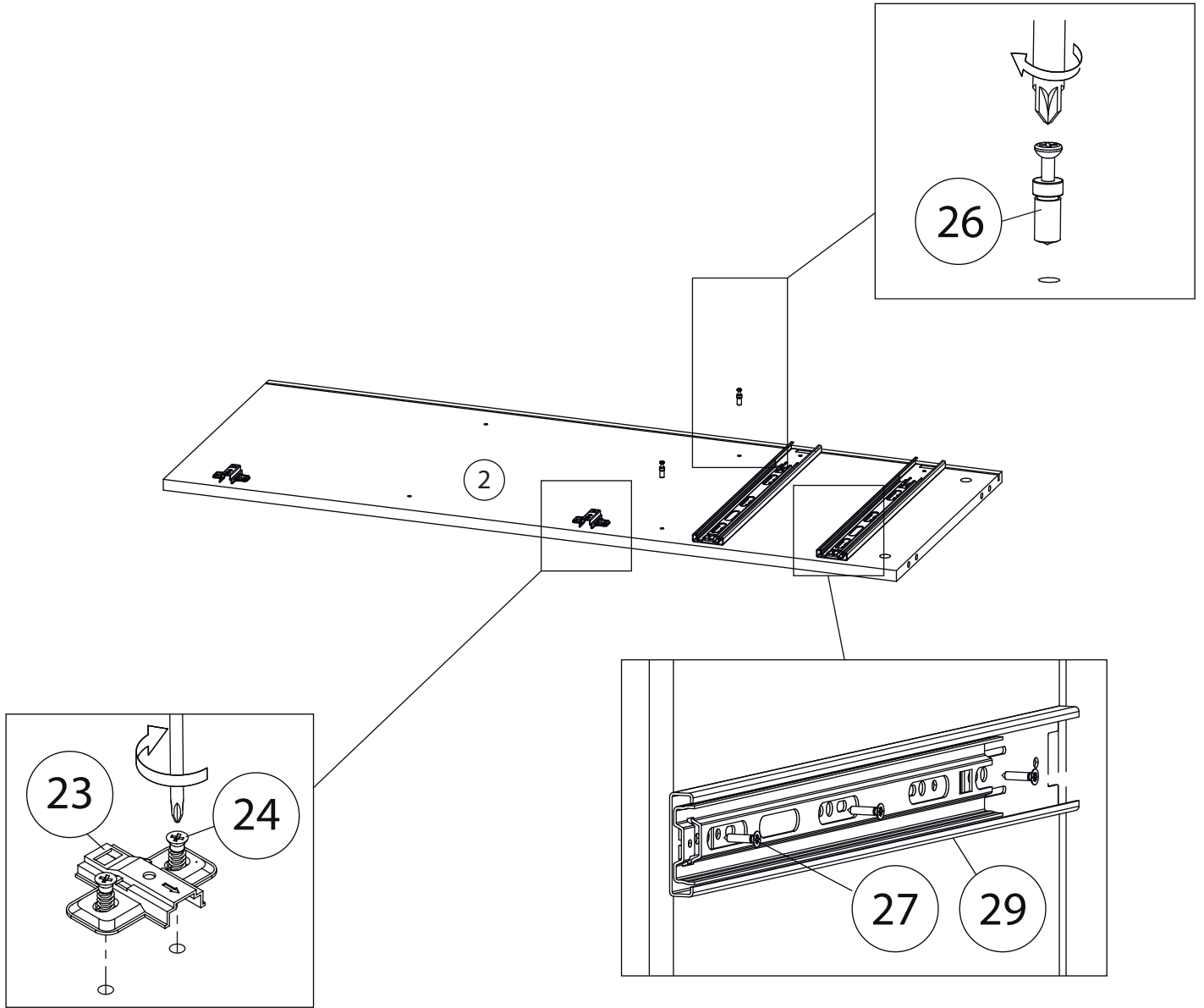
Схема установки шариковых направляющих.

Для установки шариковых направляющих в изделие необходимо разъединить их на две части. Широкая часть устанавливается на боковую стенку каркаса, а узкая на боковую стенку выдвижного ящика. Разъединение производится путем нажатия на пластиковый рычажок при выдвижении узкой части направляющей (смотри рисунок). Если направляющие крепятся на одной боковине с двух сторон, то саморезы необходимо крепить в разные отверстия направляющей. Для регулировки выкатных ящиков по высоте необходимо крепить узкую часть направляющей через ее овальные отверстия.

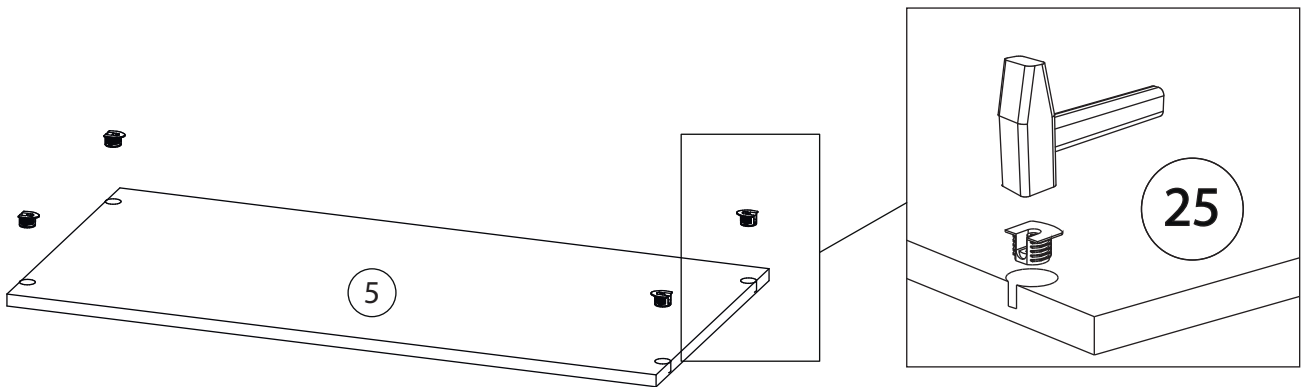
5



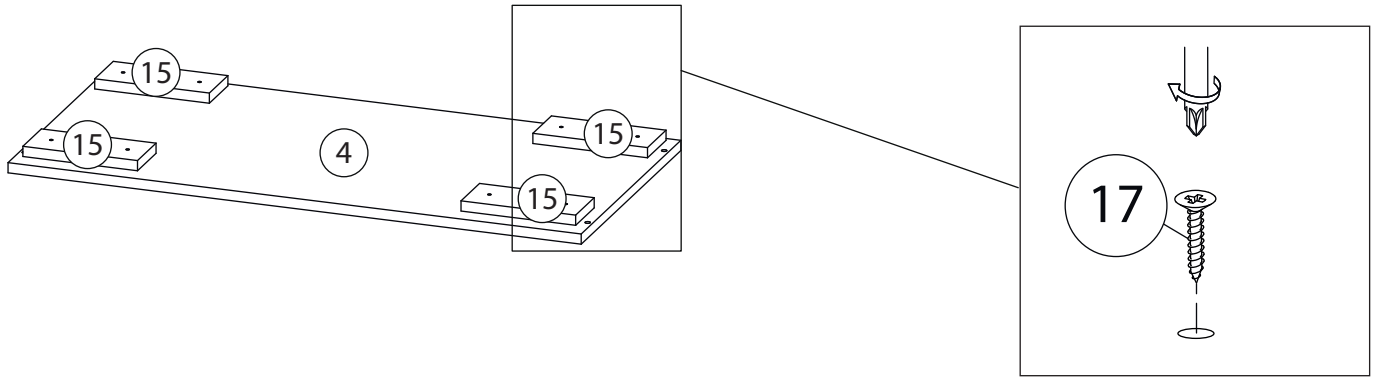
6



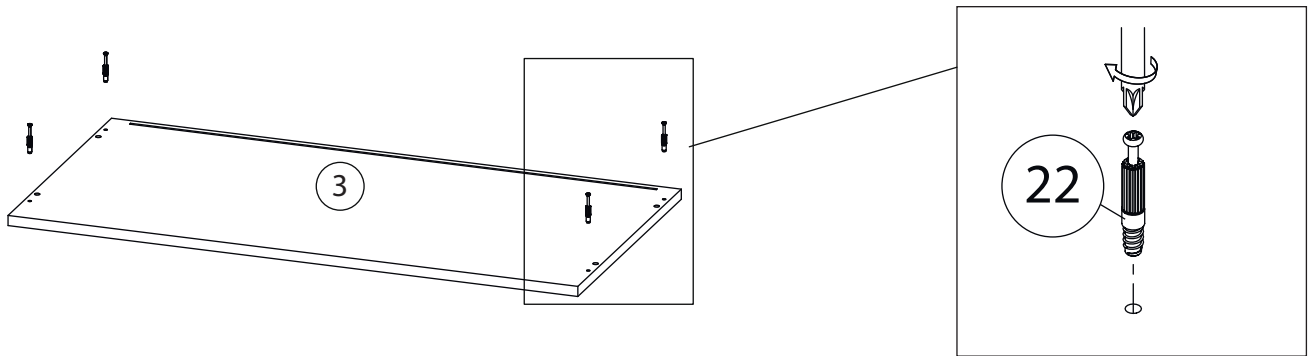
7



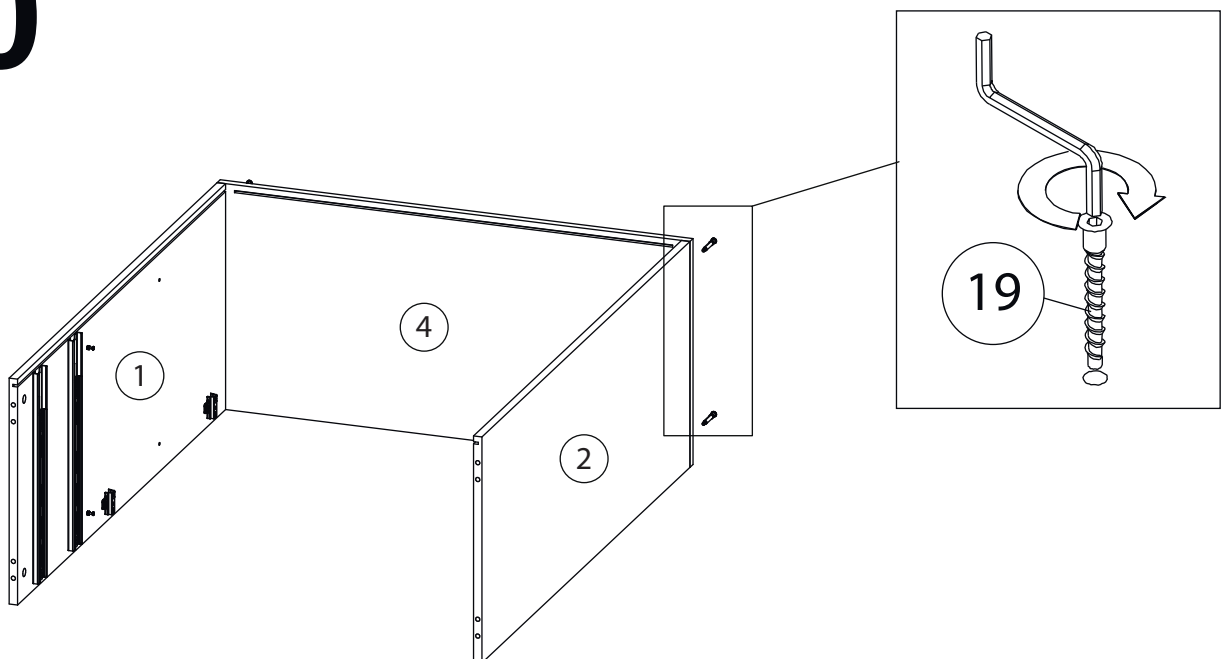
8



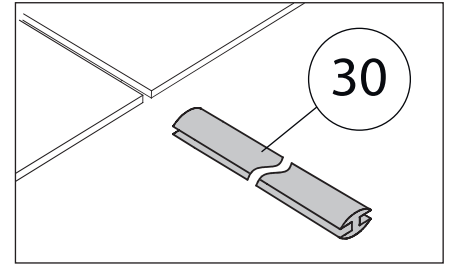
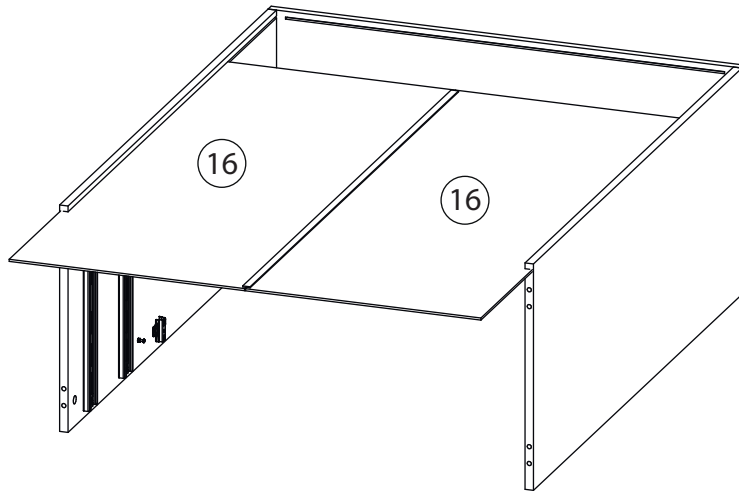
9



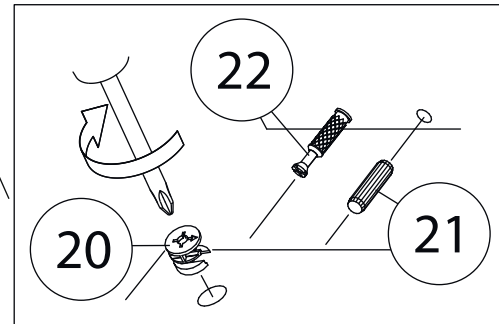
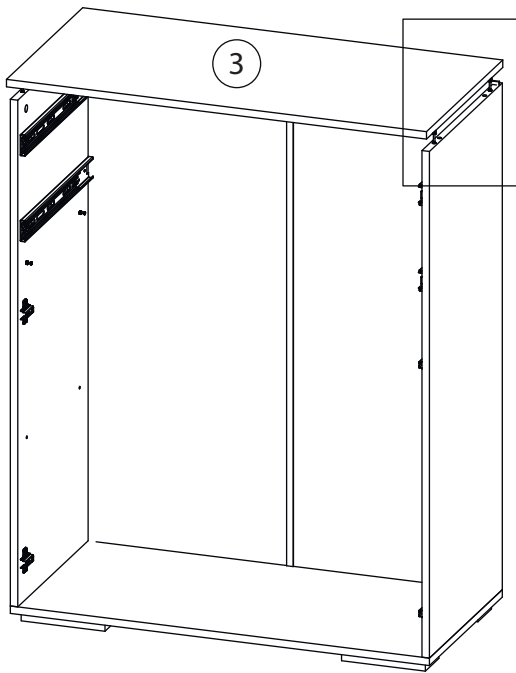
10



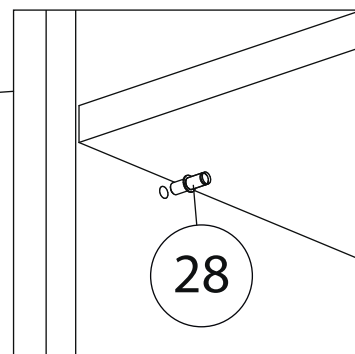
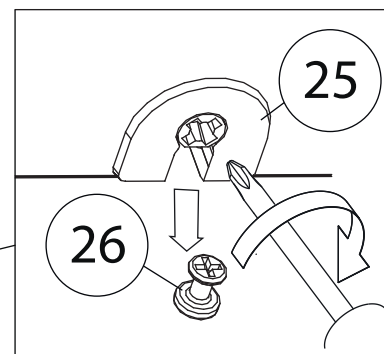
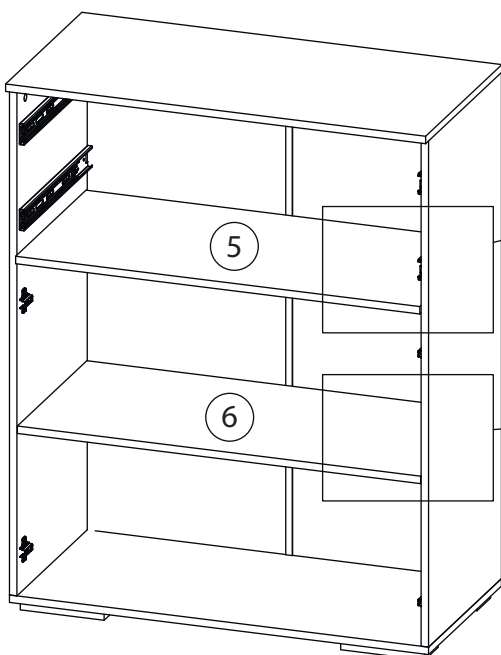
11



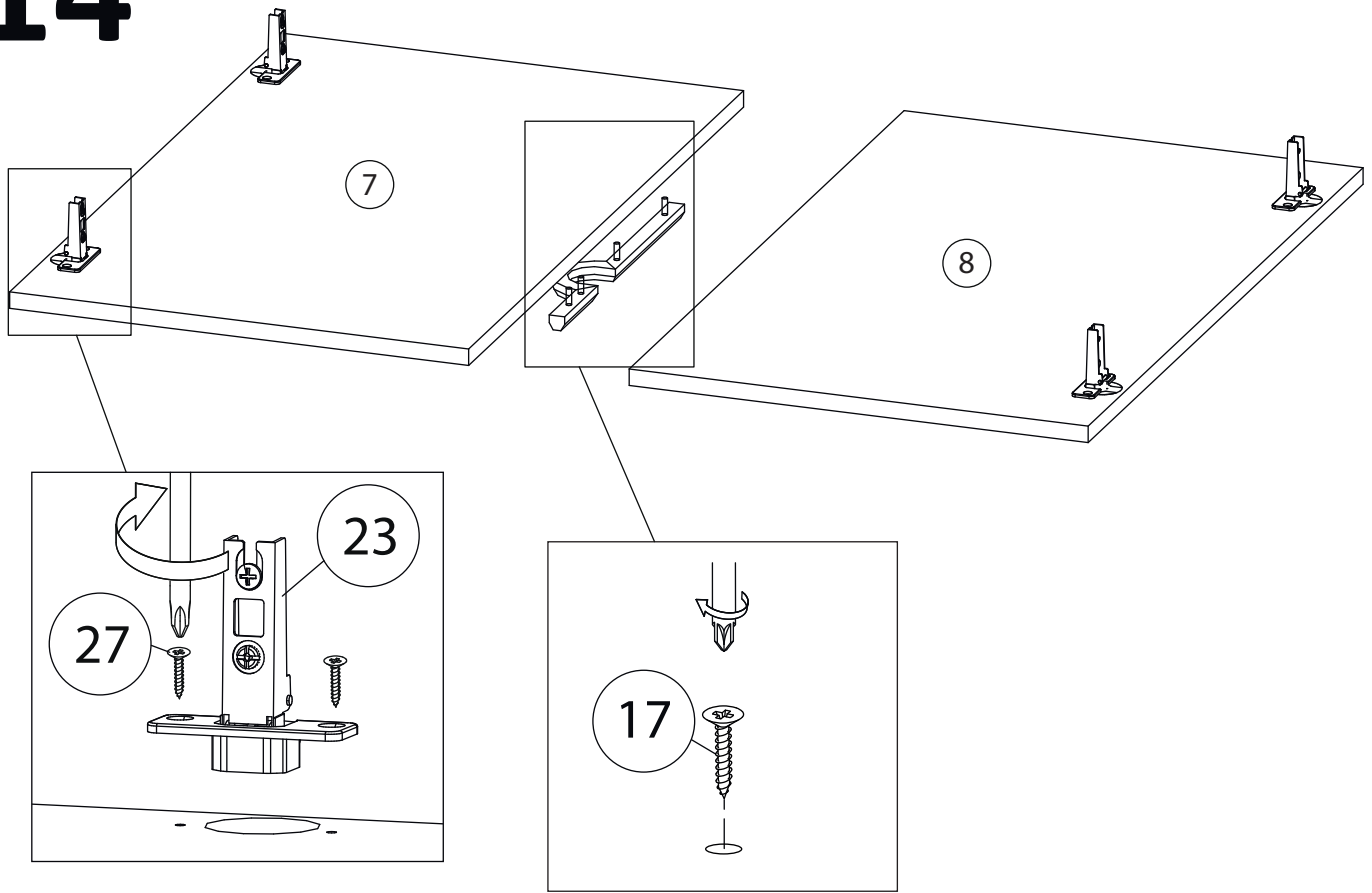
12



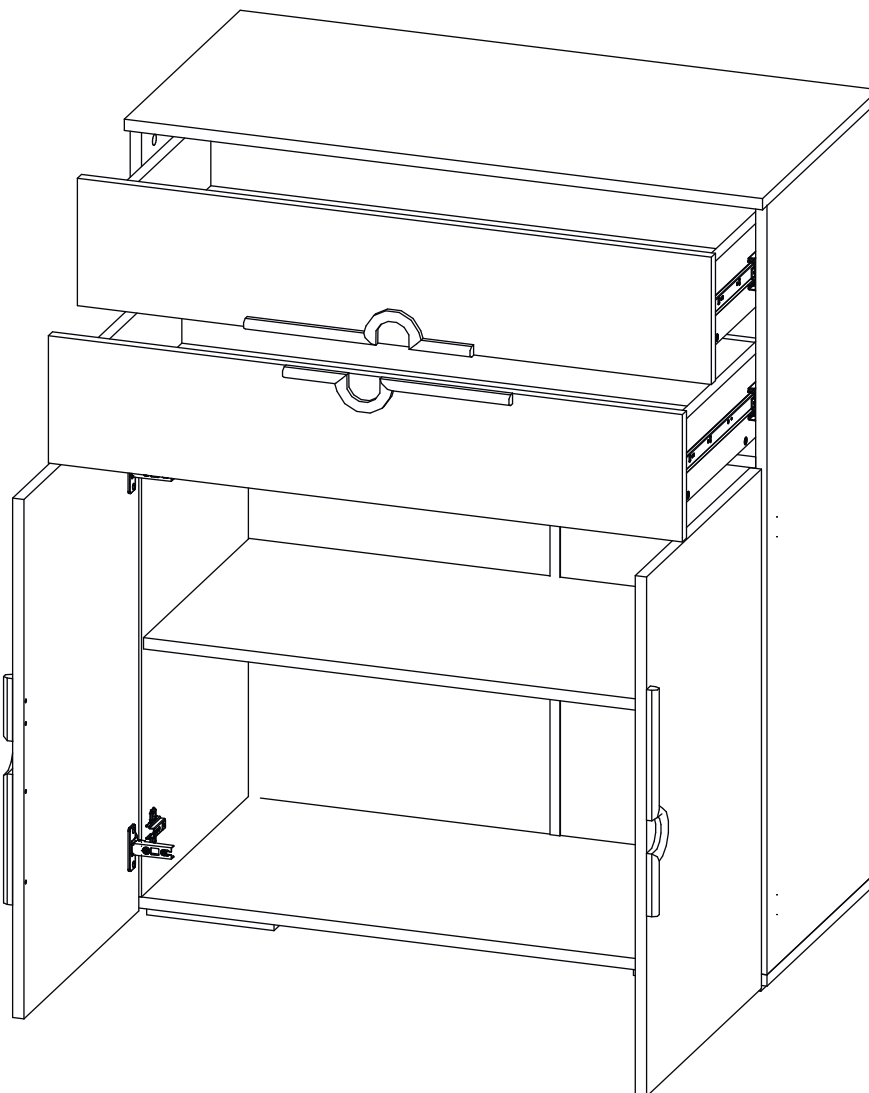
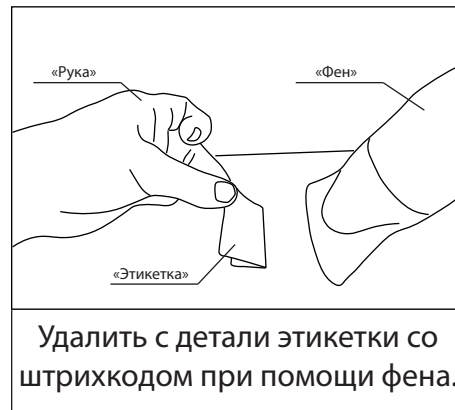
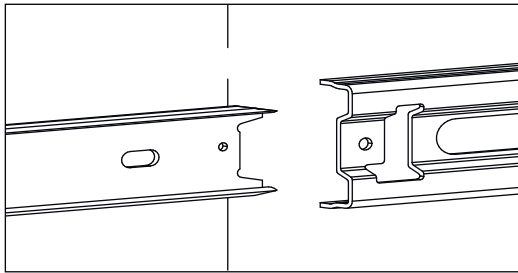
13



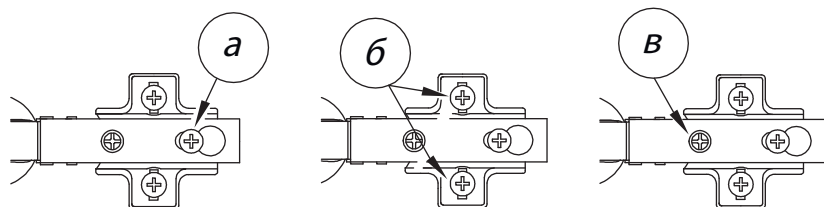
14



15



Заклеить технические отверстия заглушками.



Регулировка петель

- а - регулировка расстояния между дверью и корпусом
- б - регулировка положения двери по-вертикали
- в - регулировка положения Тдвери по-горизонтали