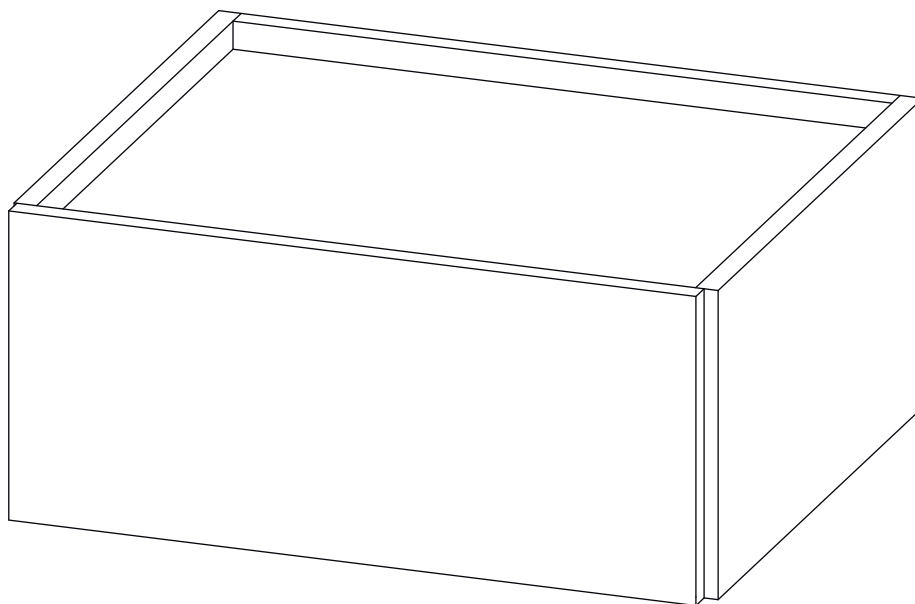


Инструкция по сборке

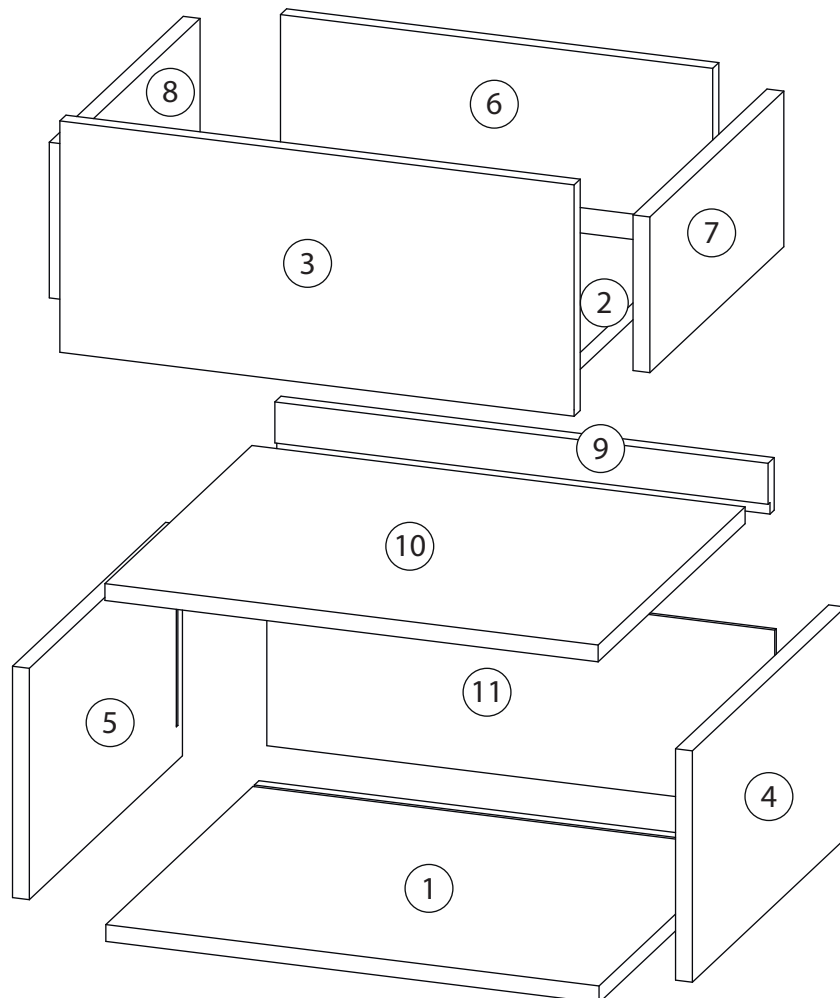
Сия

Тумба прикроватная 1



# Детали

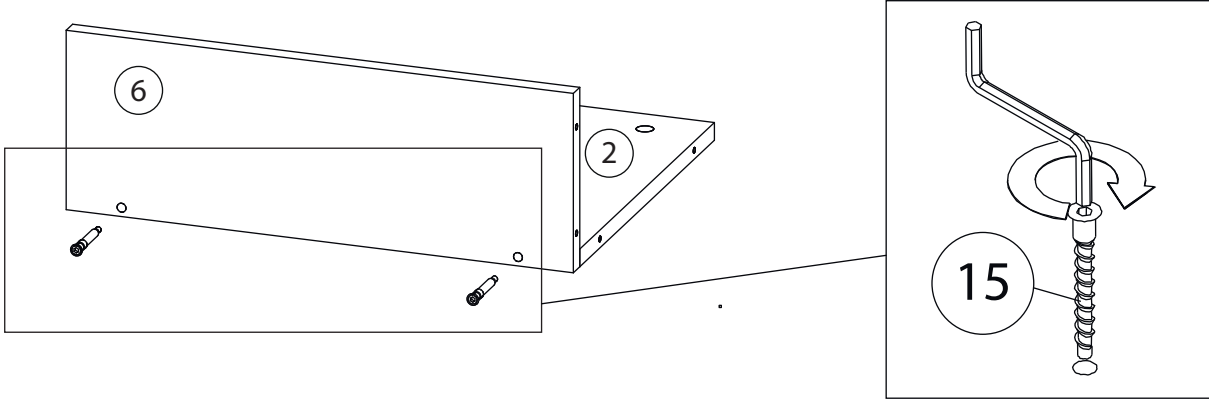
Поз.	Наименование	Кол-во	Длина	Ширина
1	Дно	1	469	400
2	Дно ящика	1	411	334
3	Фасад ящика	1	220	489
4	Бок правый	1	220	400
5	Бок левый	1	220	400
6	Задн. пан. ящика	1	148	411
7	Бок. ящ. правая	1	148	350
8	Бок. ящ. левая	1	148	350
9	Задняя планка	1	469	50
10	Столешница	1	469	384
11	Задняя стенка	1	170	483



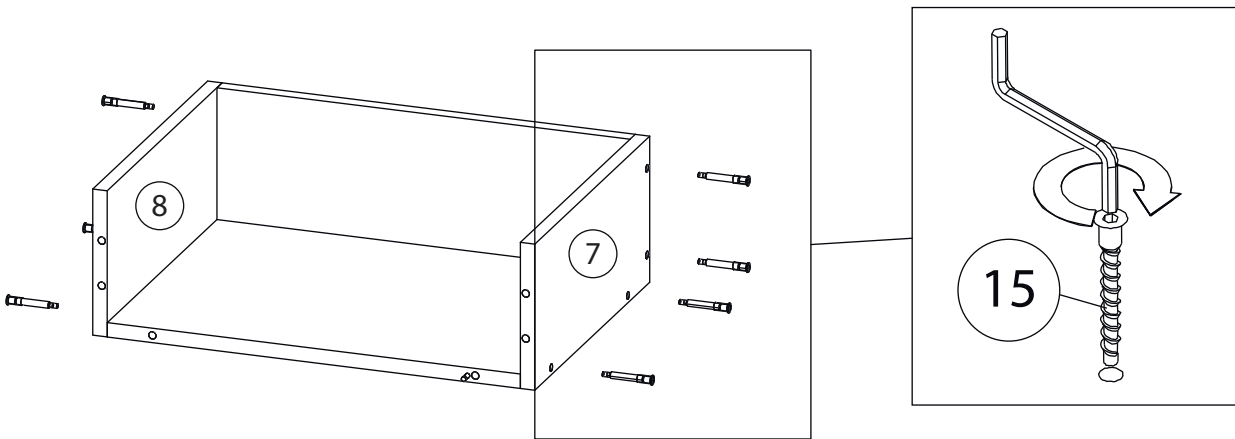
# Фурнитура

							
12	13	14	15	16			
<u>Заглушка</u> <u>Ø13</u>	<u>Заглушка</u> <u>Ø17-20</u>	<u>Фиксатор задней</u> <u>стенки</u>	<u>Евровинт 7x50</u>	<u>Эксцентрик</u>			
		 	17	18	19		
<u>Саморез 3,5x16</u>	<u>Шариковые направляющие</u>	<u>Подвес + заглушка</u>	<u>Полоса</u> <u>крепёжная</u>				
				20	21	22	23
<u>Шкант бук</u>	<u>Шток эксцентрика</u>	<u>Стяжка VB35</u>	<u>Винт для стяжки</u> <u>VB35</u>				

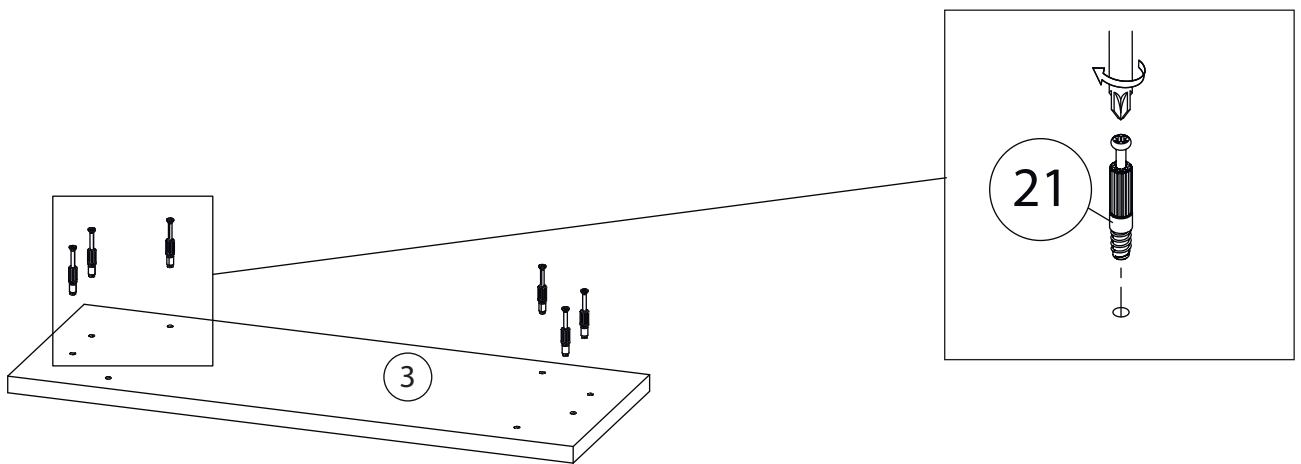
# 1



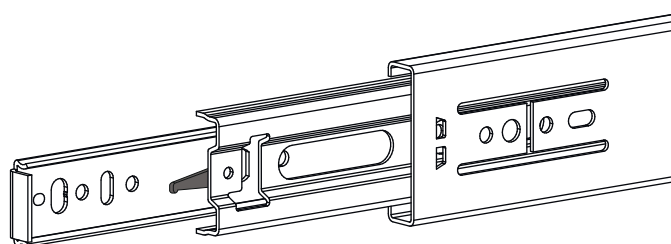
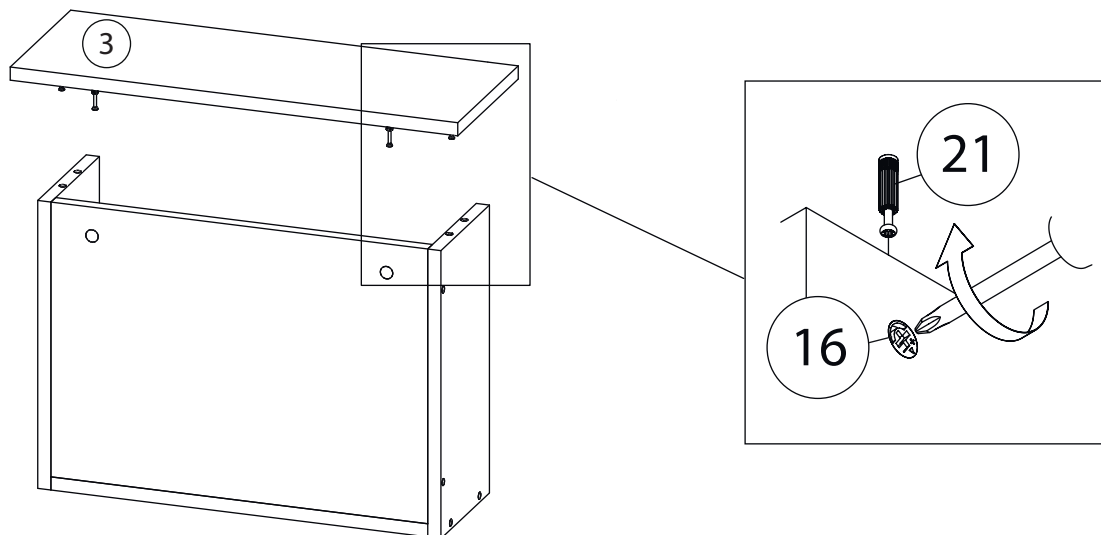
# 2



# 3



# 4



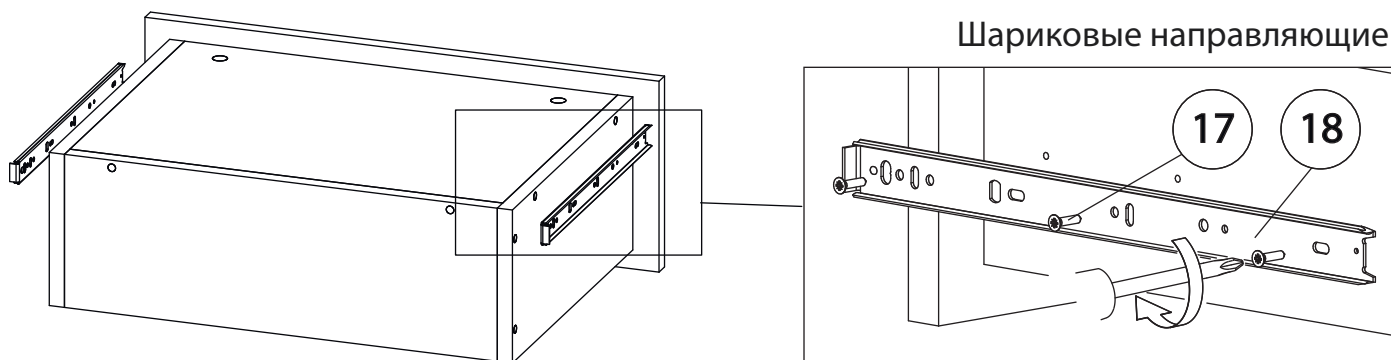
Внимание! Во избежание заклинивания механизма не устанавливайте заглушки винтов и эксцентриков над направляющими!

### Схема установки шариковых направляющих.

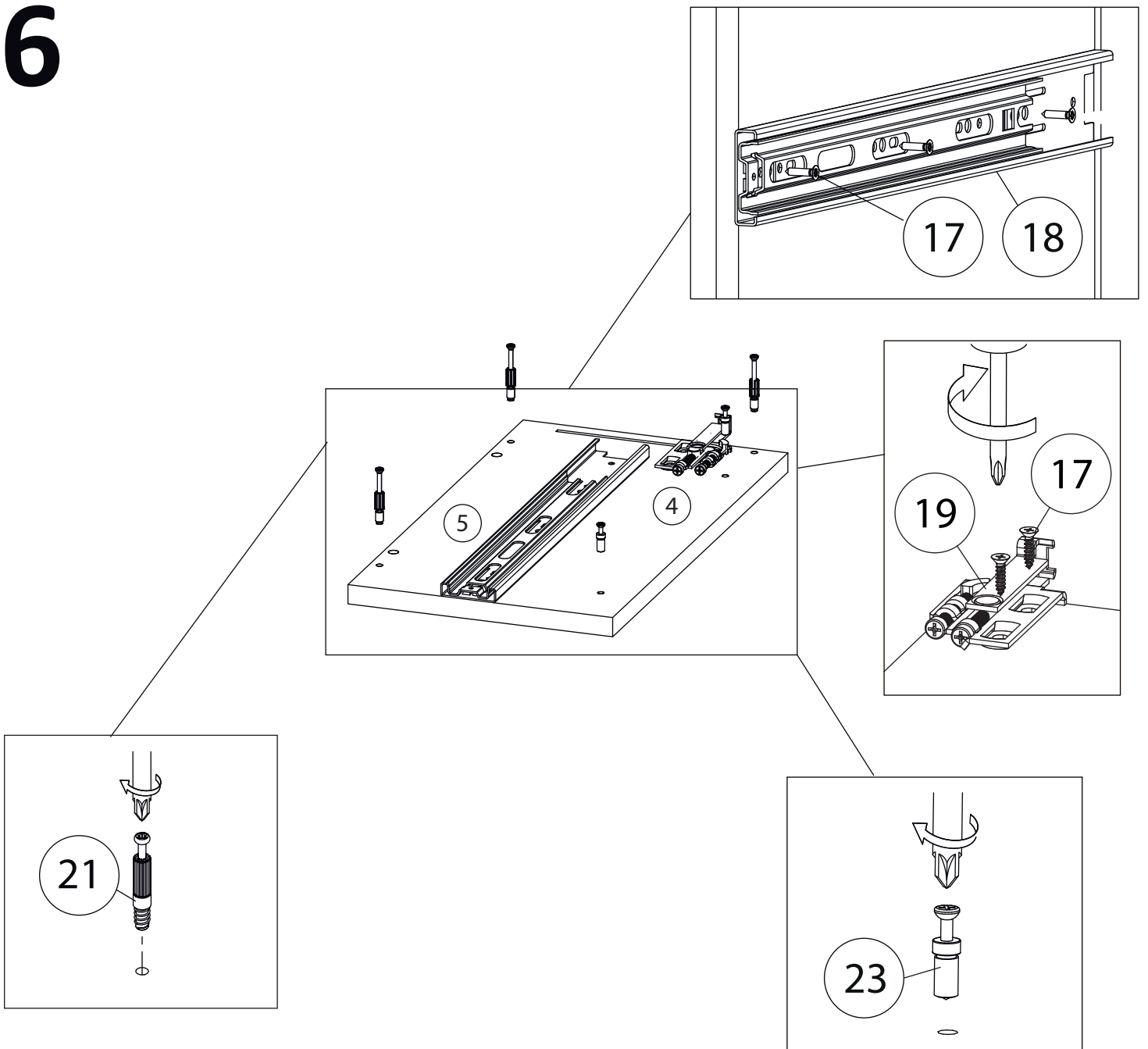
Для установки шариковых направляющих в изделие необходимо разъединить их на две части. Широкая часть устанавливается на боковую стенку каркаса, а узкая на боковую стенку выдвижного ящика. Разъединение производится путем нажатия на пластиковый рычажок при выдвижении узкой части направляющей (смотри рисунок). Если направляющие крепятся на одной боковине с двух сторон, то саморезы необходимо крепить в разные отверстия направляющей. Для регулировки выкатных ящиков по высоте необходимо крепить узкую часть направляющей через ее овальные отверстия.

# 5

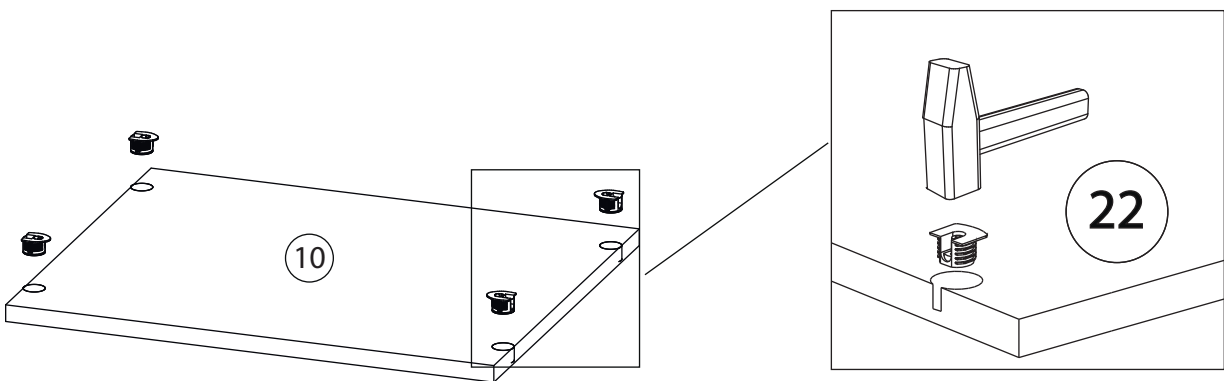
### Шариковые направляющие



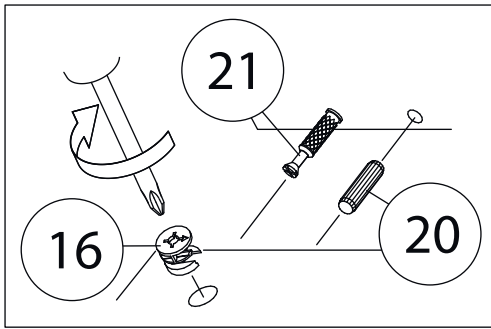
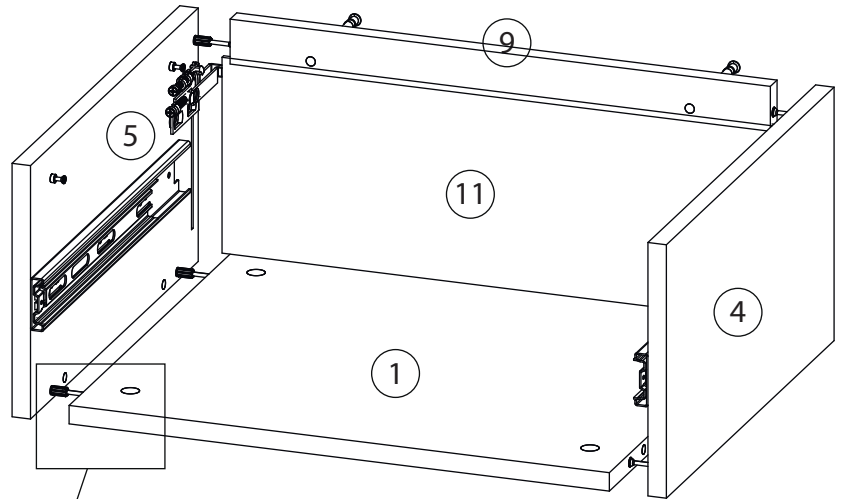
# 6



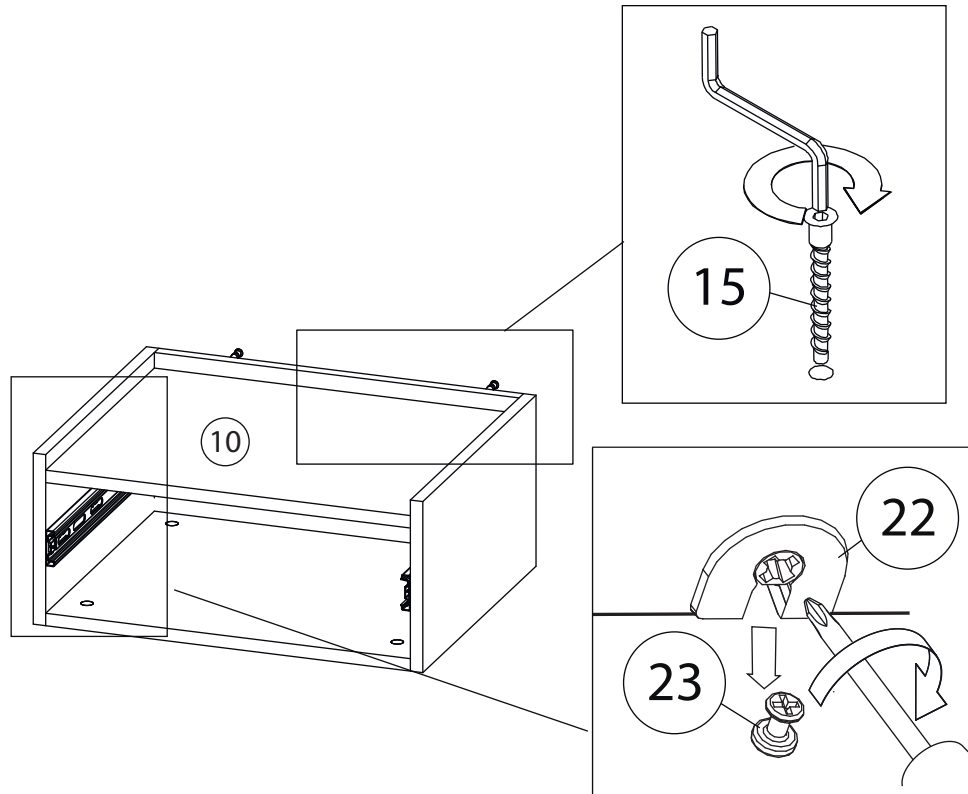
# 7



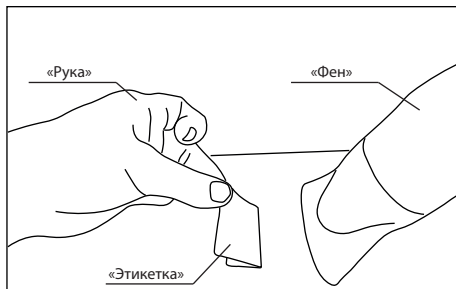
# 8



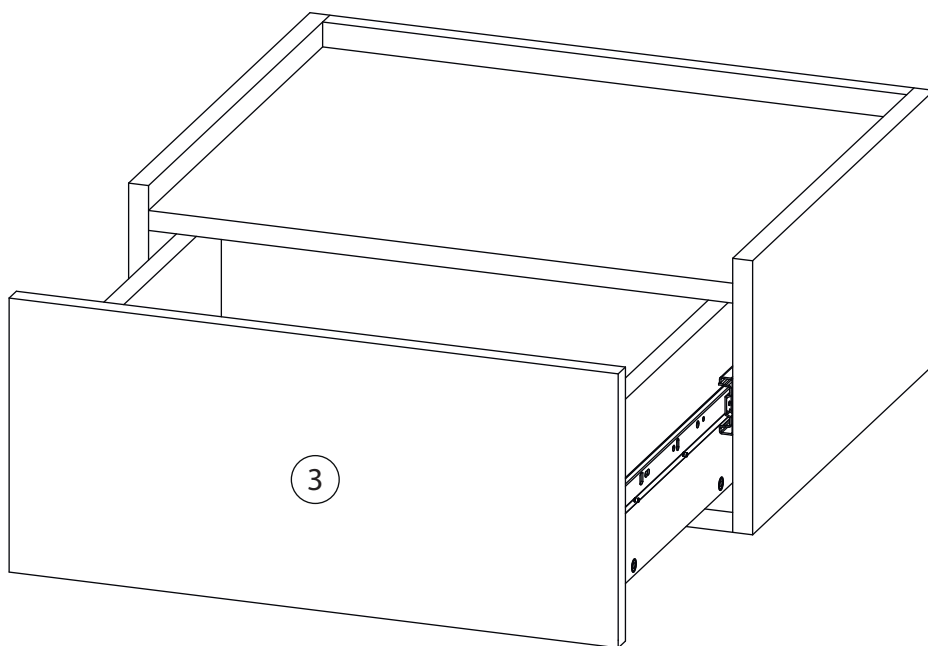
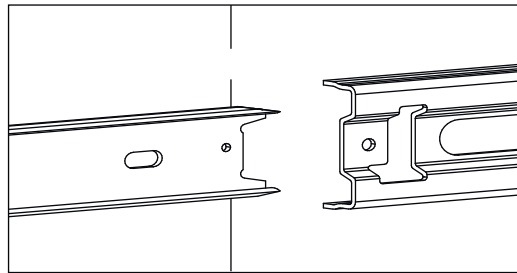
# 9



# 10



Удалить с детали этикетки со штрихкодом при помощи фена.



Заклеить технические отверстия заглушками.