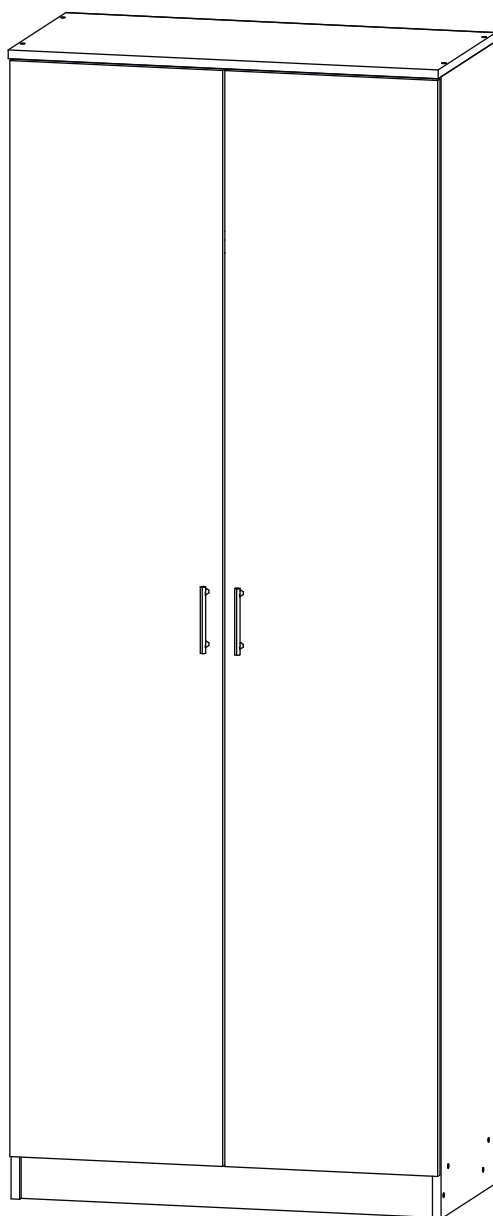


Инструкция по сборке типовая

Лайт

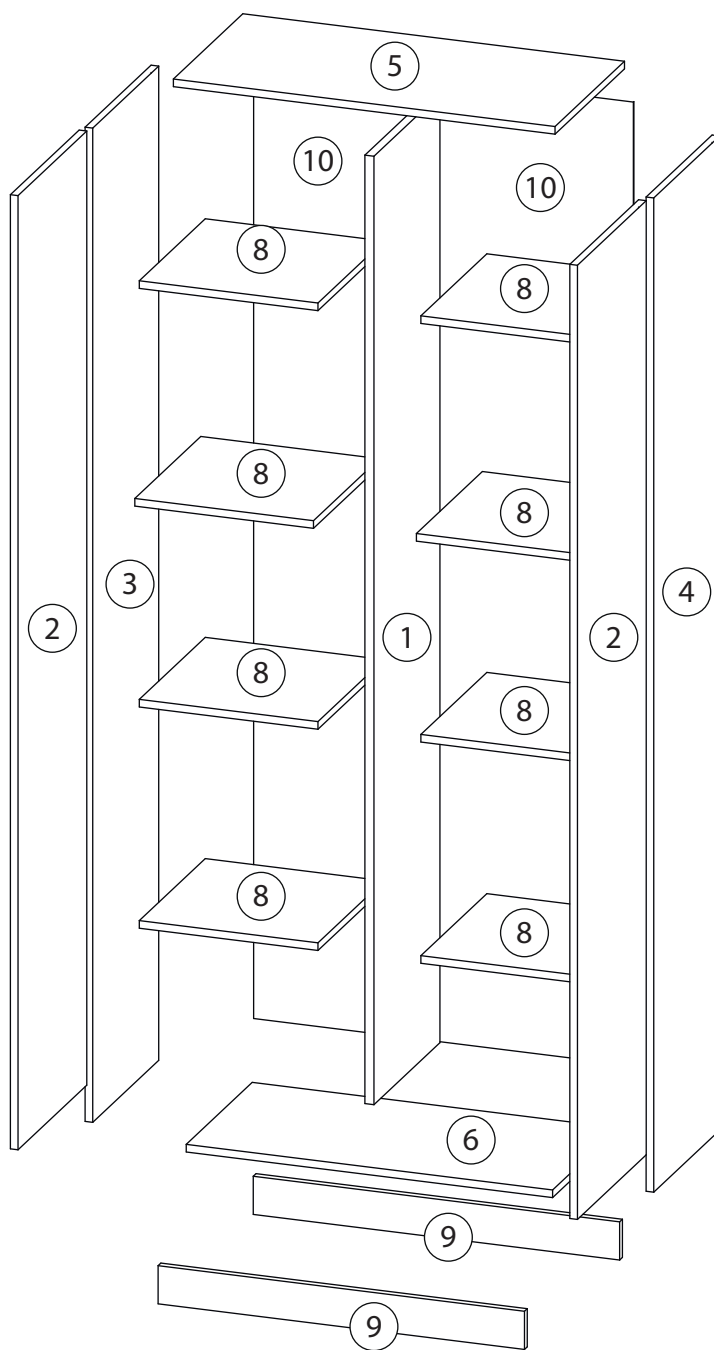
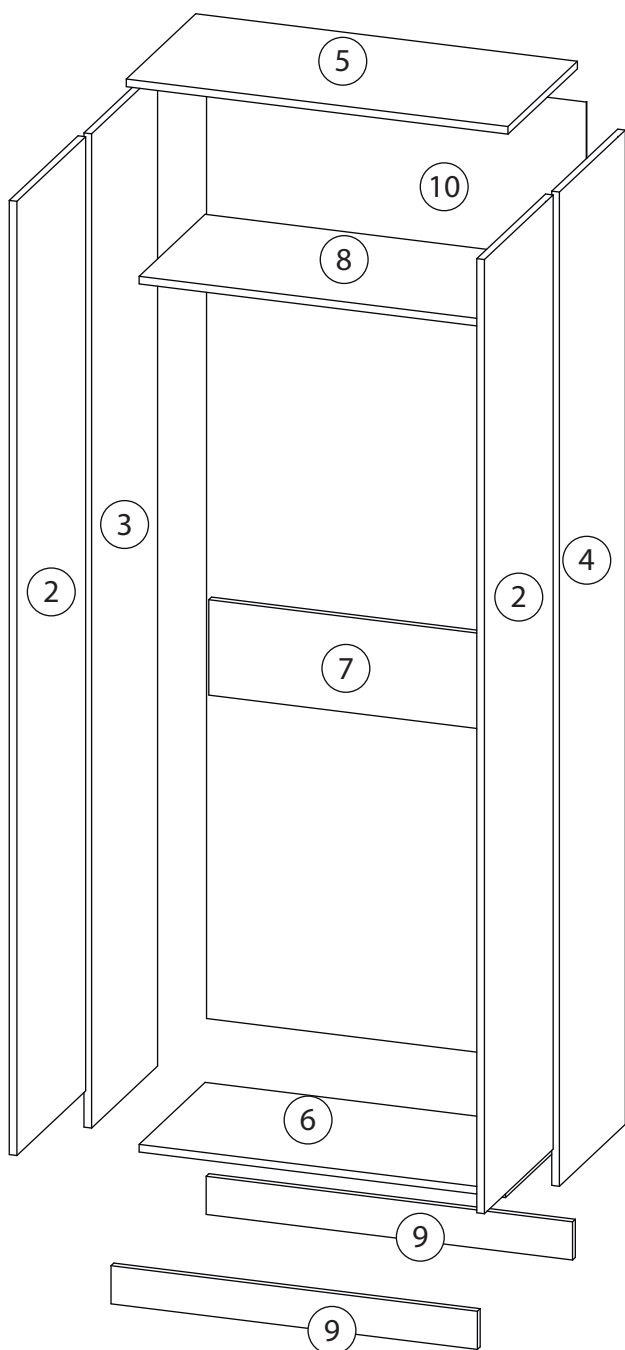
Шкаф распашной 2 двери



Детали

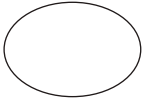
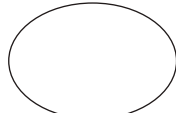
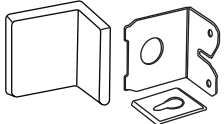



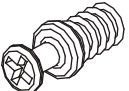
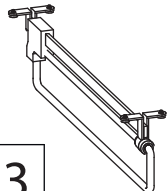

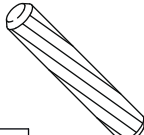
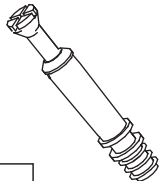
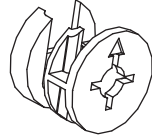
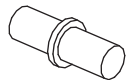

согласно заказанной комплектации

Поз.	Наименование	Кол-во
1	Вертикаль	1
2	Фасад	2
3	Бок левый	1
4	Бок правый	1
5	Крыша	1
6	Дно	1
7	Ребро жесткости	1
8	Горизонталь	8
9	Цоколь	2
10	Задняя стенка	1

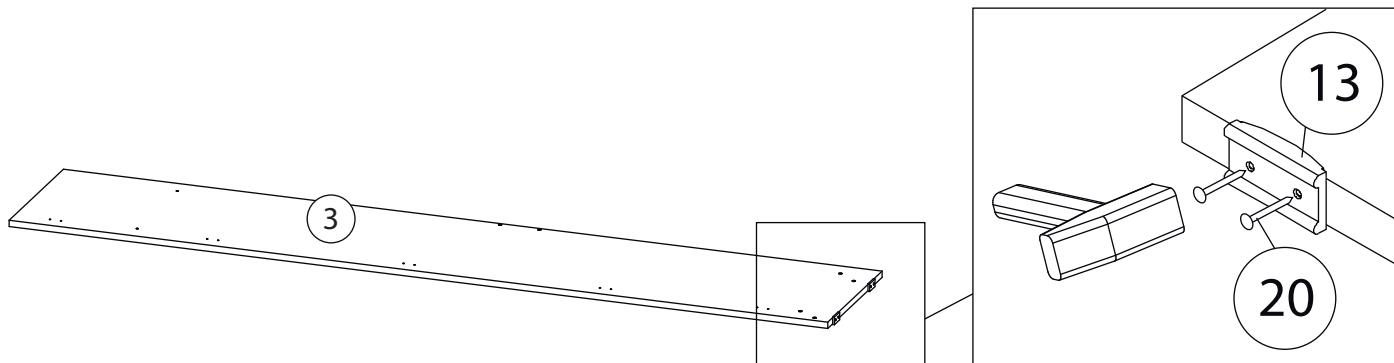


Фурнитура

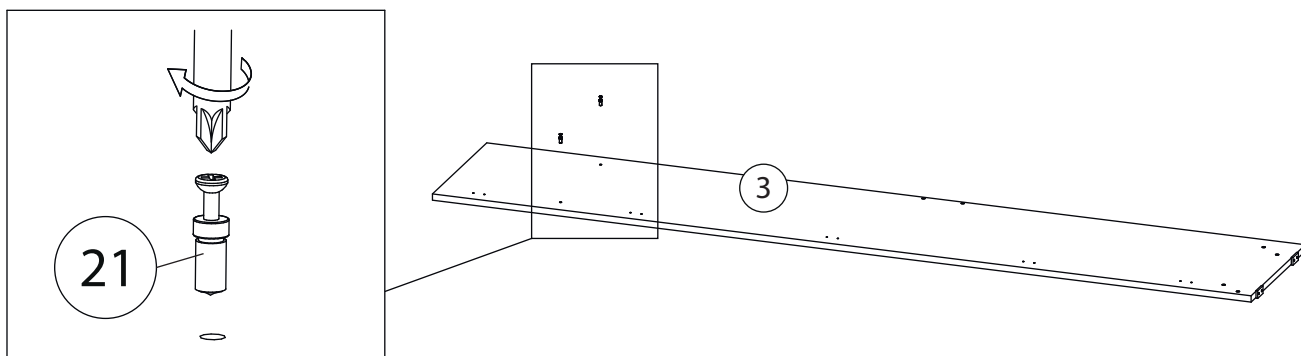
согласно заказанной комплектации

				
11	12	13	14	15
<u>Заглушка</u> Ø13	<u>Заглушка</u> Ø17-20	<u>Подпятник</u>	<u>Евровинт 7x50</u>	<u>Крепежный уголок</u>
				
16	17	18	19	20
<u>Саморез 3,5x16</u>	<u>Петля накладная</u>	<u>Винт для ручки</u>	<u>Евровинт 6,3x13</u>	<u>Гвоздь 1,6x25</u>
				
21	22	23	24	25
<u>Винт для стяжки</u> VB35	<u>Стяжка VB35</u>	<u>Штанга</u> <u>выдвижная</u>	<u>Штангодержатель</u>	<u>Штанга</u>
				
26	27	28	29	30
<u>Держатель трубы</u>	<u>Шкант бук</u>	<u>Шток эксцентрика</u>	<u>Эксцентрик</u>	<u>Полкодержатель</u>
				
31	32	33	34	
<u>Профиль для ДВП</u>	<u>Ручка</u>	<u>Скоба для</u> <u>задней стенки</u>	<u>Шариковые направляющие</u>	
				
35				
<u>Саморез 3,5x30</u>				

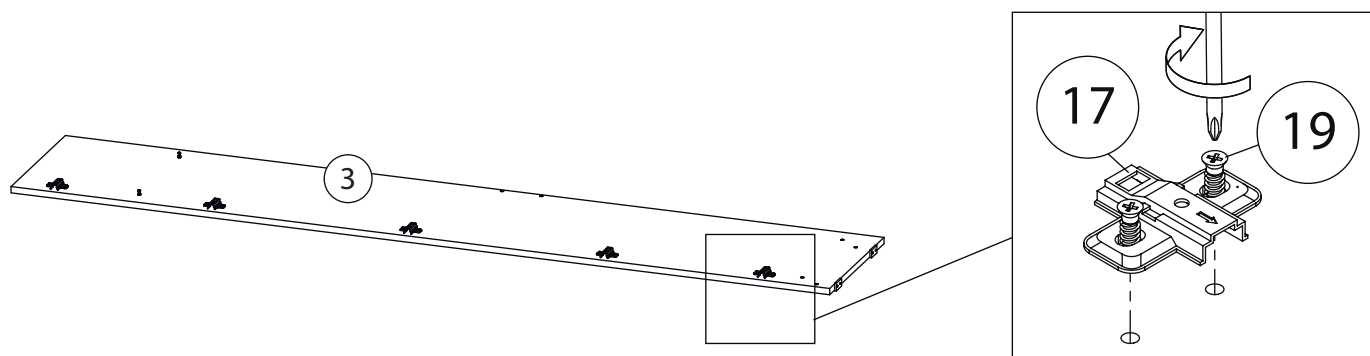
1



2

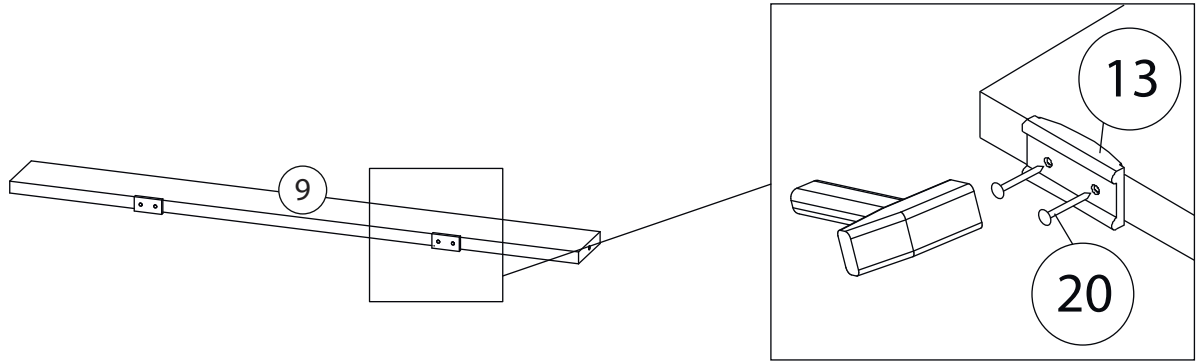


3



Бок правый (4)
собирается зеркально

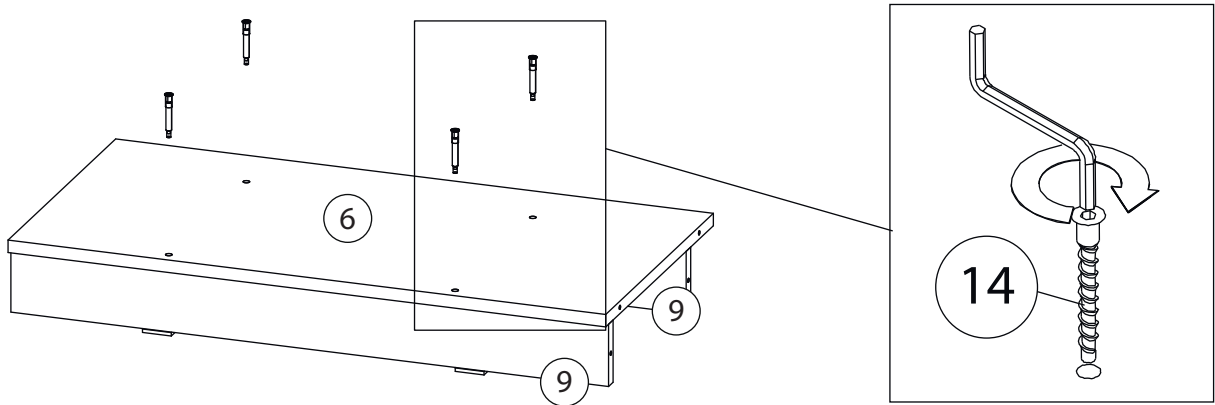
4



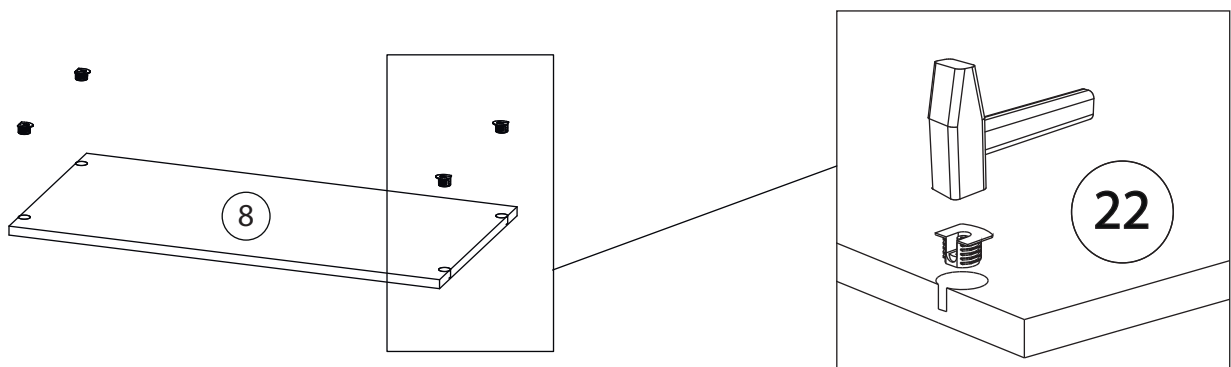
Второй цоколь (9)
собирается аналогично

5

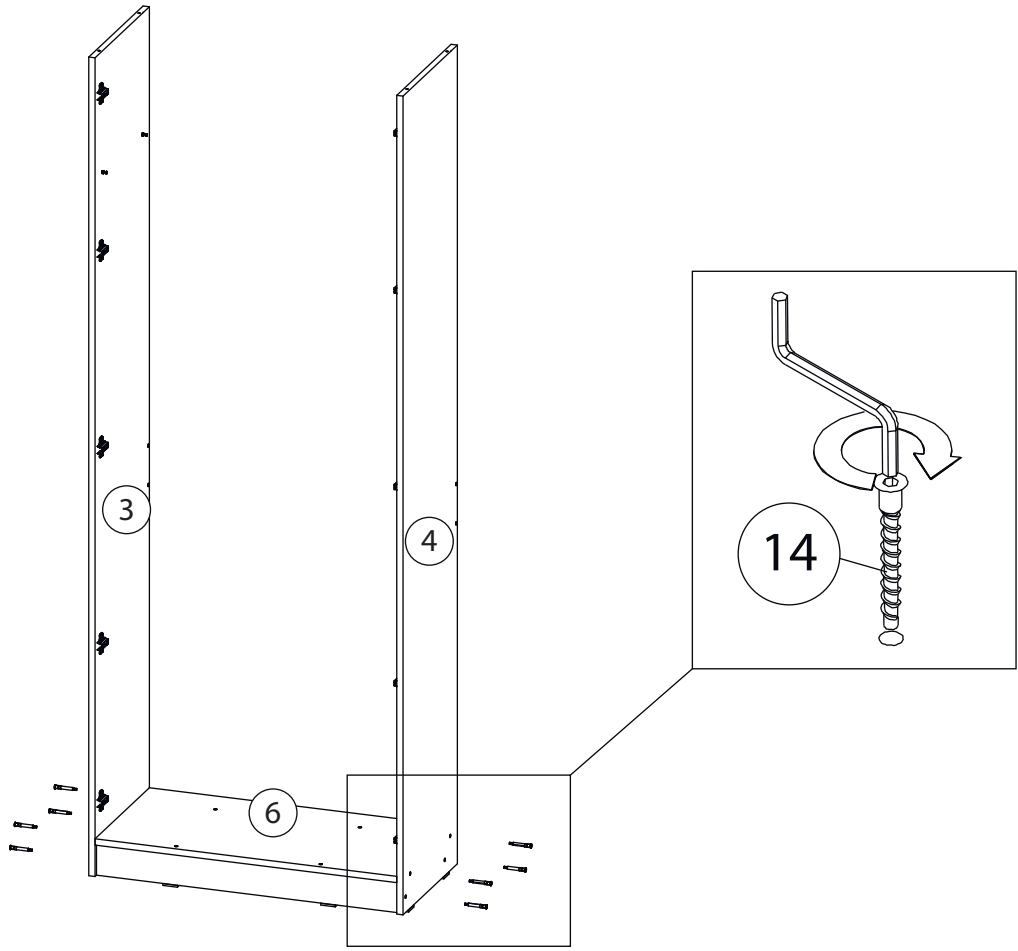
Если у вас есть блок ящиков
см. пункт 36



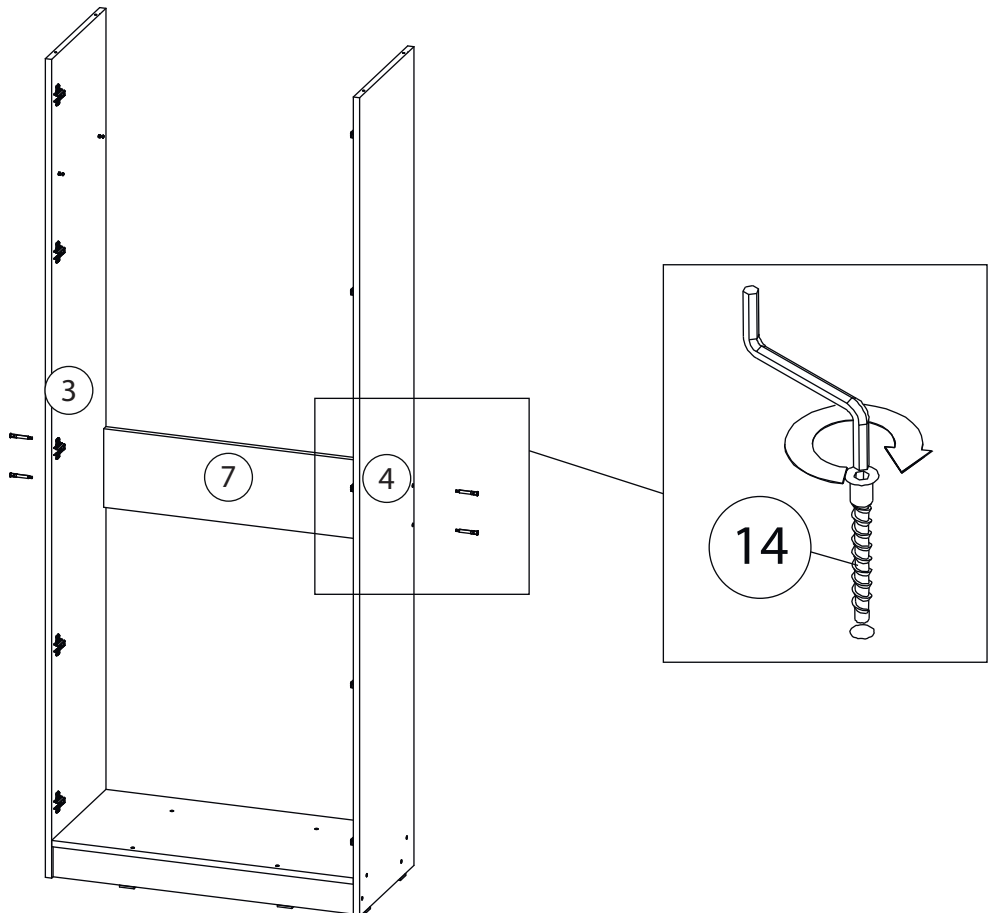
6



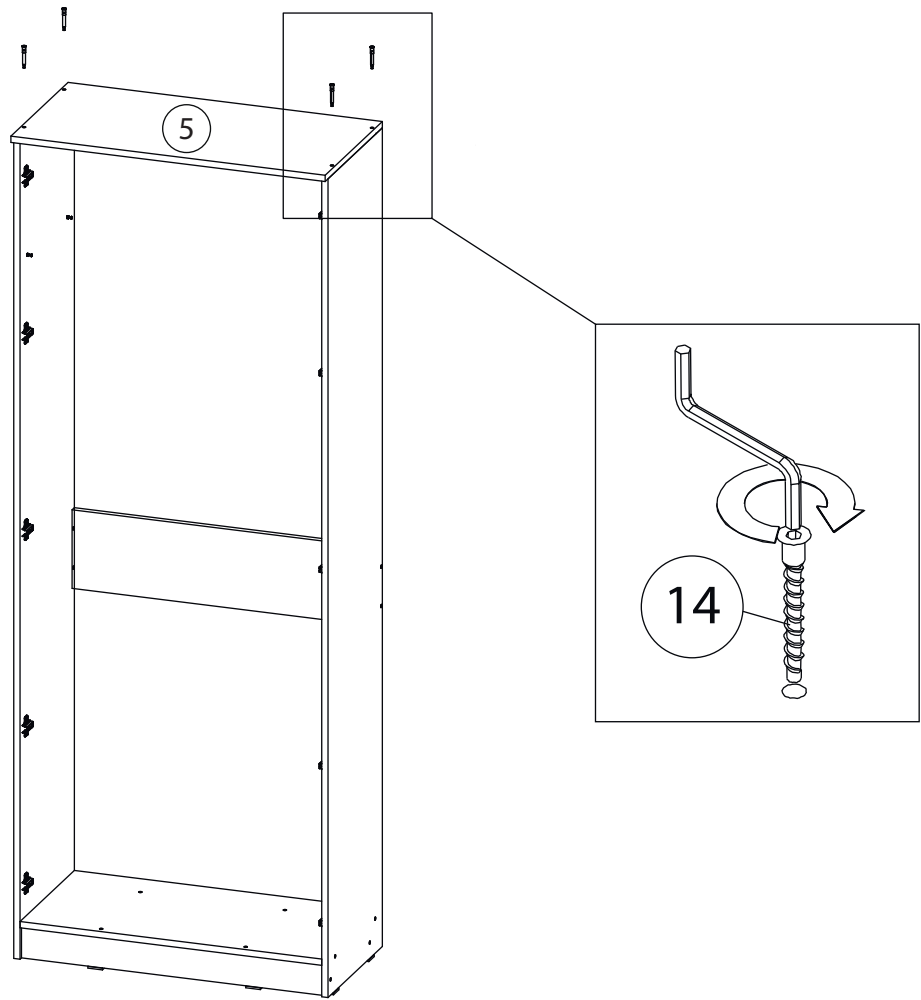
7



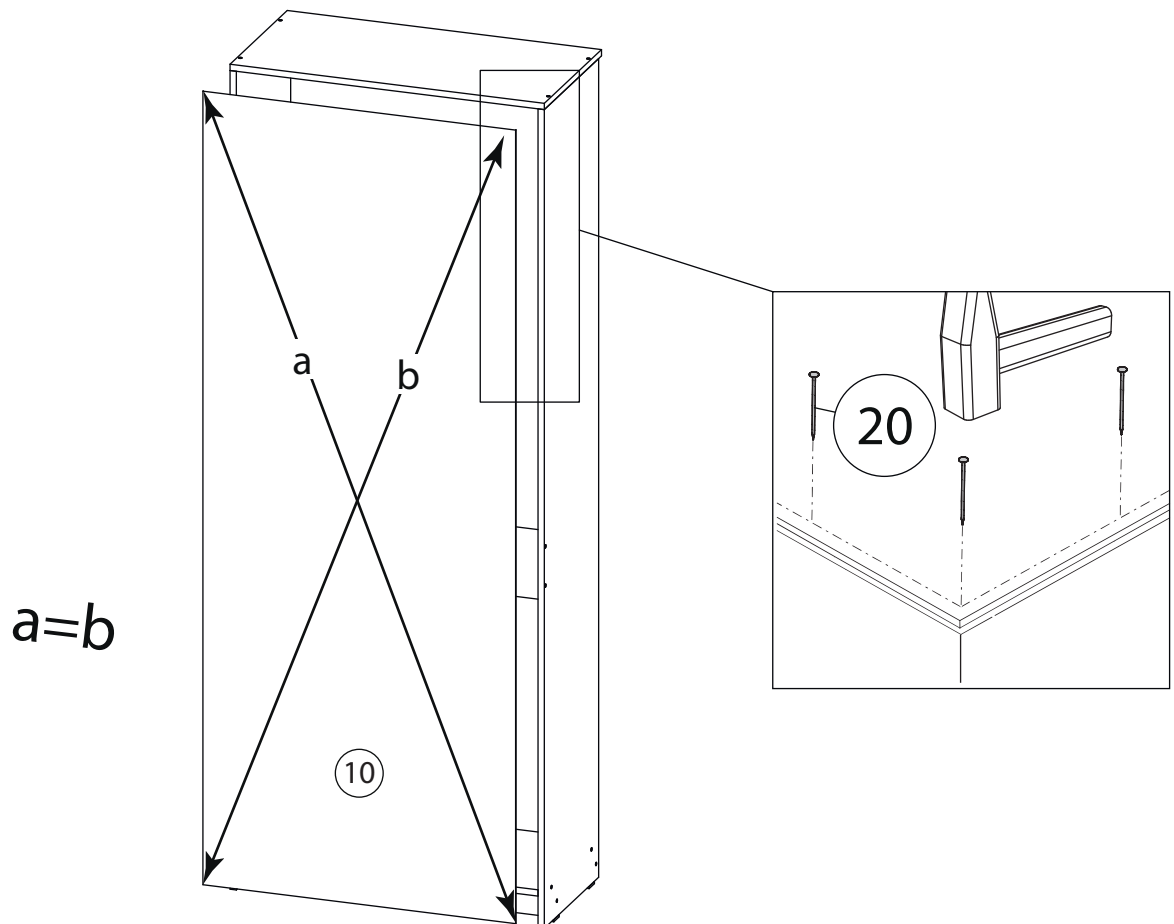
8



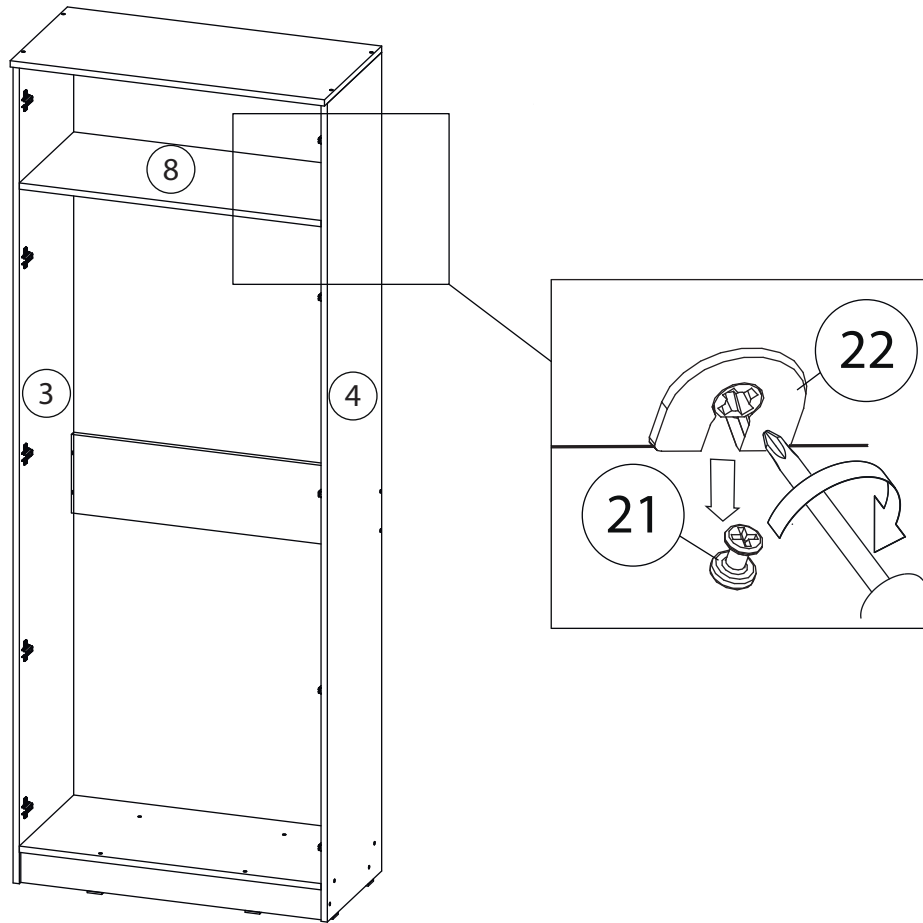
9



10

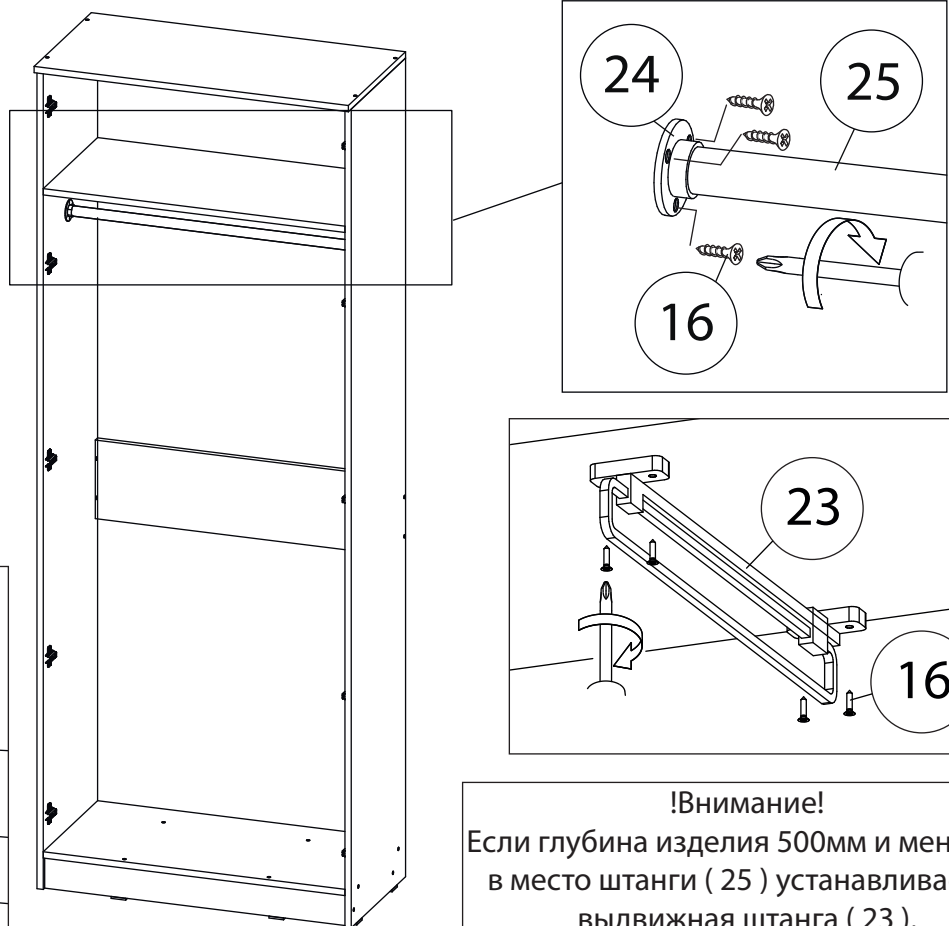
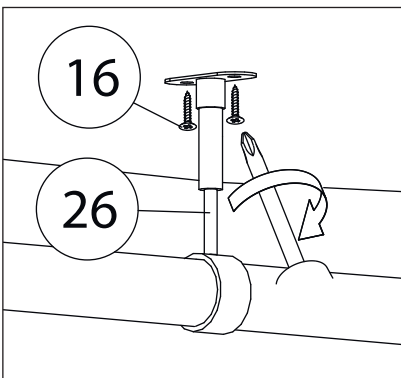


11



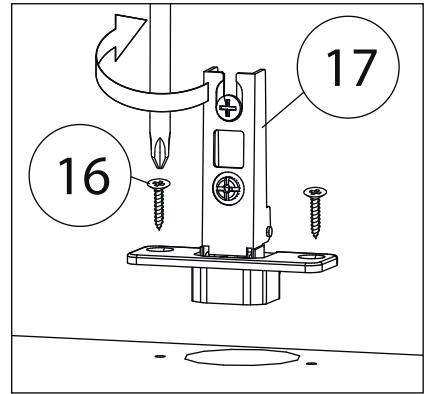
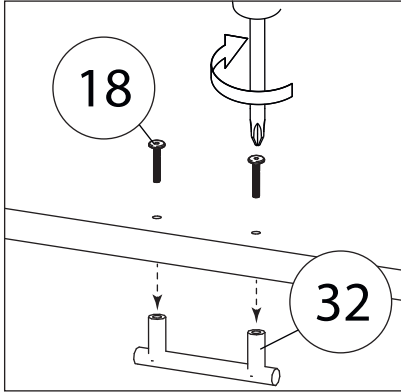
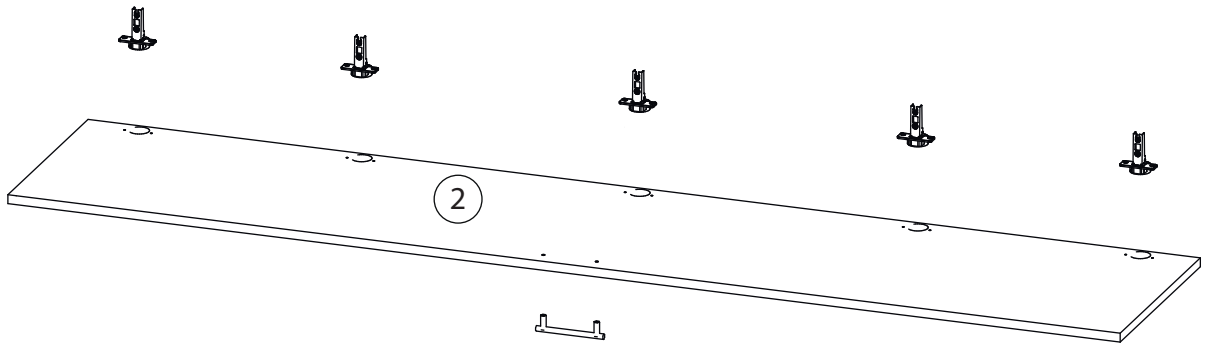
12

!Внимание!
Если ширина отделения
более 900мм, то на
штангу дополнительно
устанавливается штанго-
держатель (26).

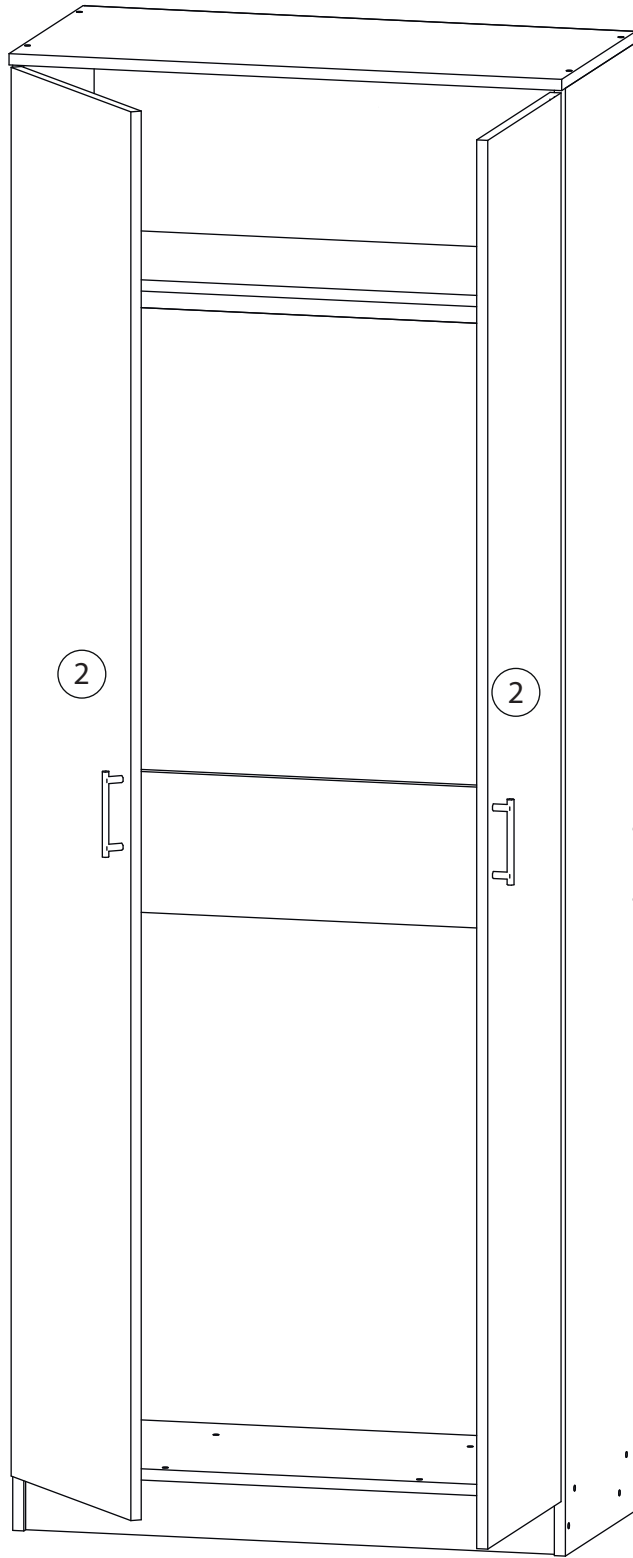


!Внимание!
Если глубина изделия 500мм и менее, то
в место штанги (25) устанавливается
выдвигная штанга (23).

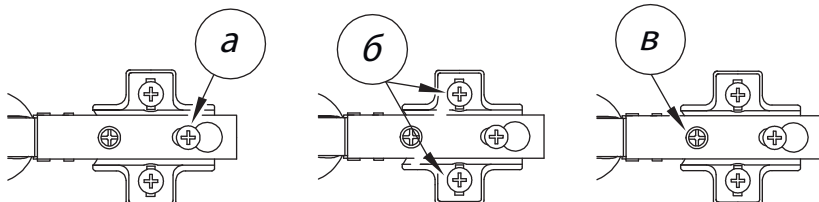
13



Второй фасад (2)
собирается аналогично



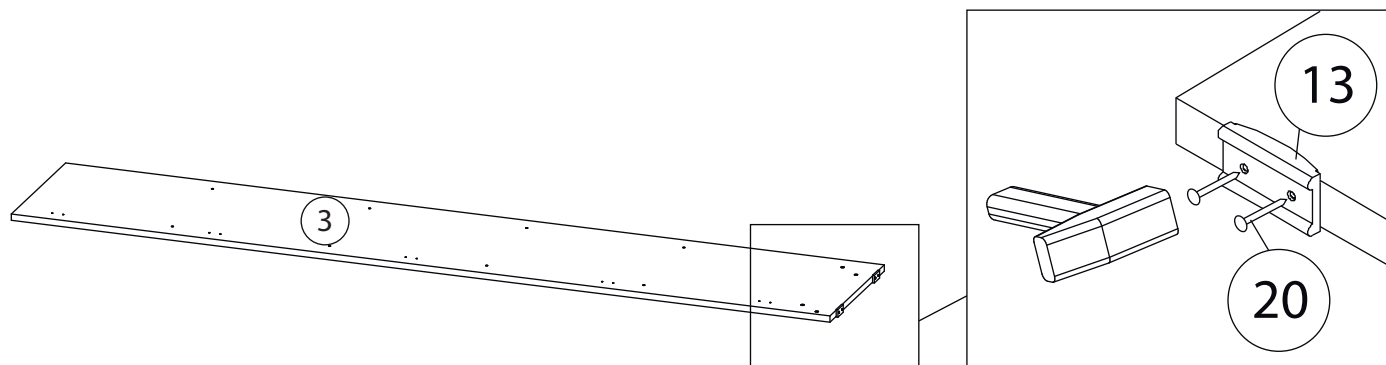
Заклеить технические отверстия заглушками.



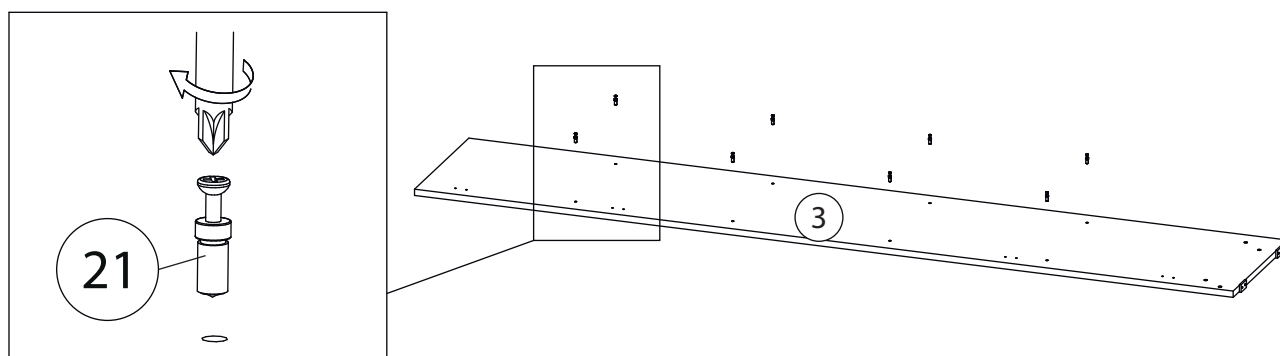
Регулировка петель

- а - регулировка расстояния между дверью и корпусом
- б - регулировка положения двери по-вертикали
- в - регулировка положения двери по-горизонтали

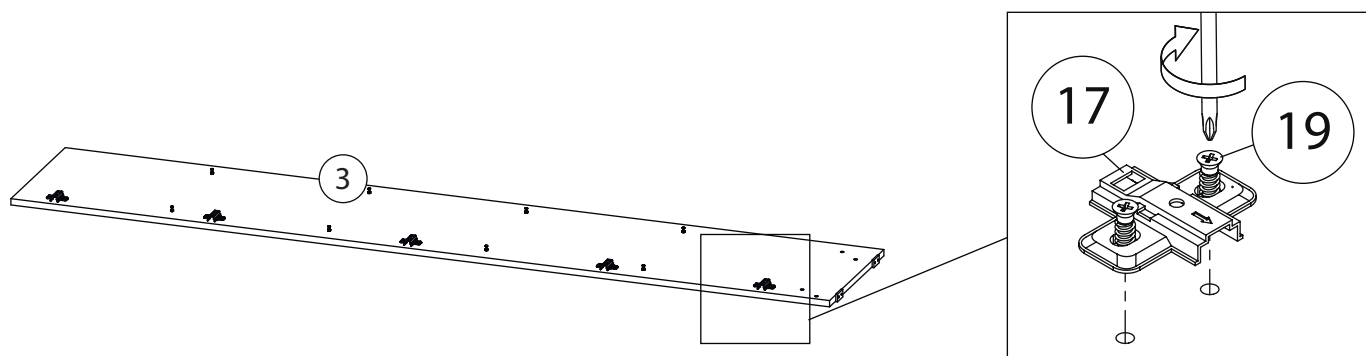
15



16

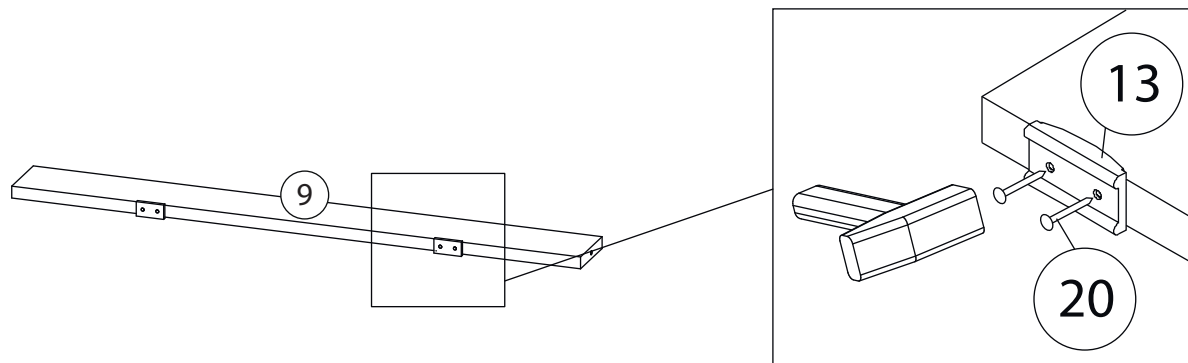


17



Бок правый (4)
собирается зеркально

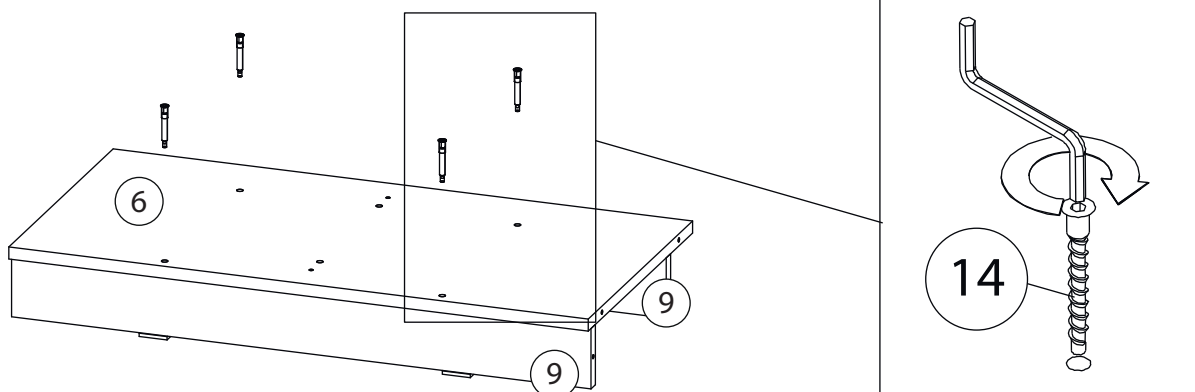
18



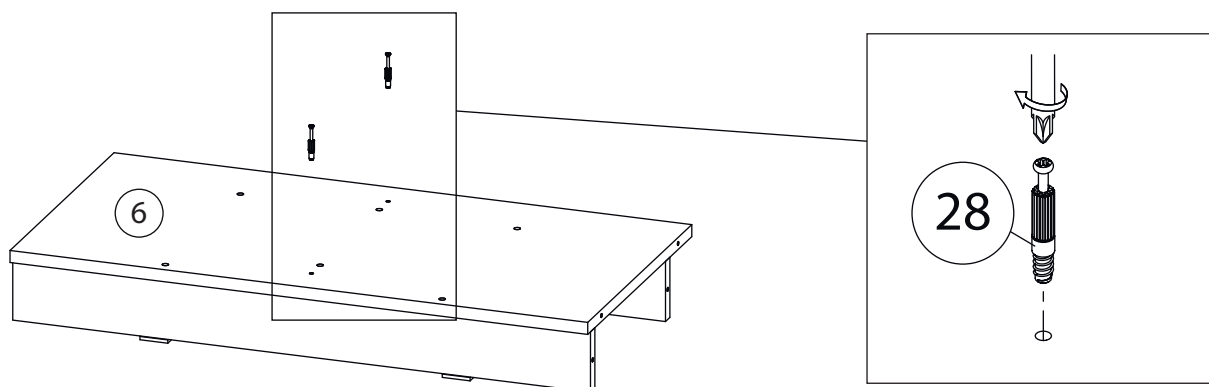
Второй цоколь (9)
собирается аналогично

19

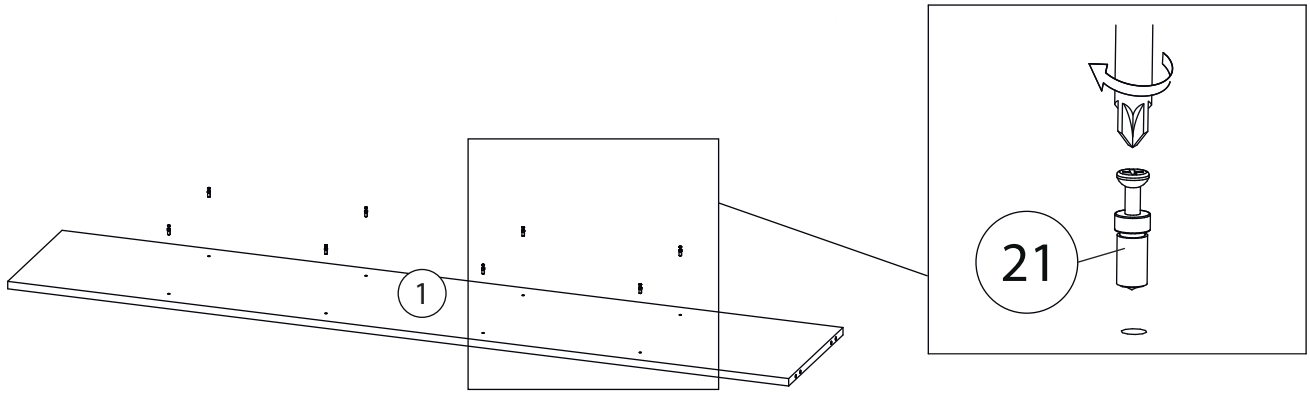
Если у вас есть блок ящиков
см. пункт 36



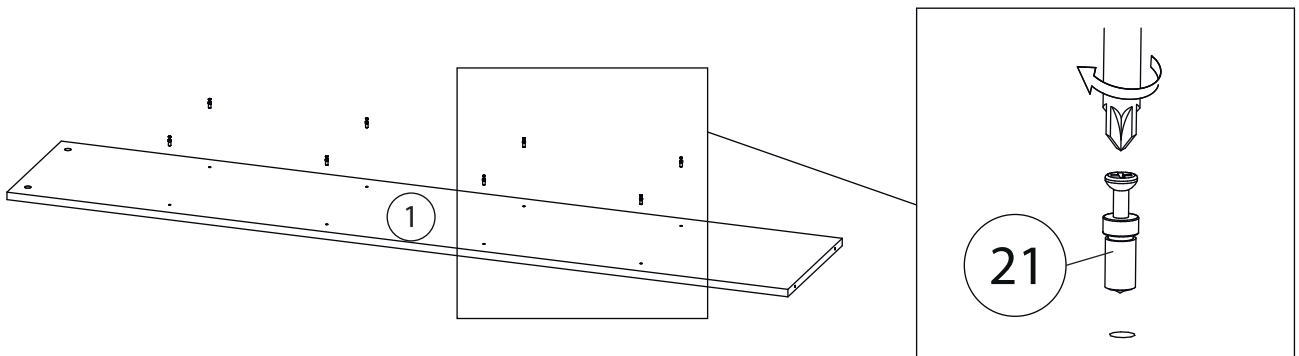
20



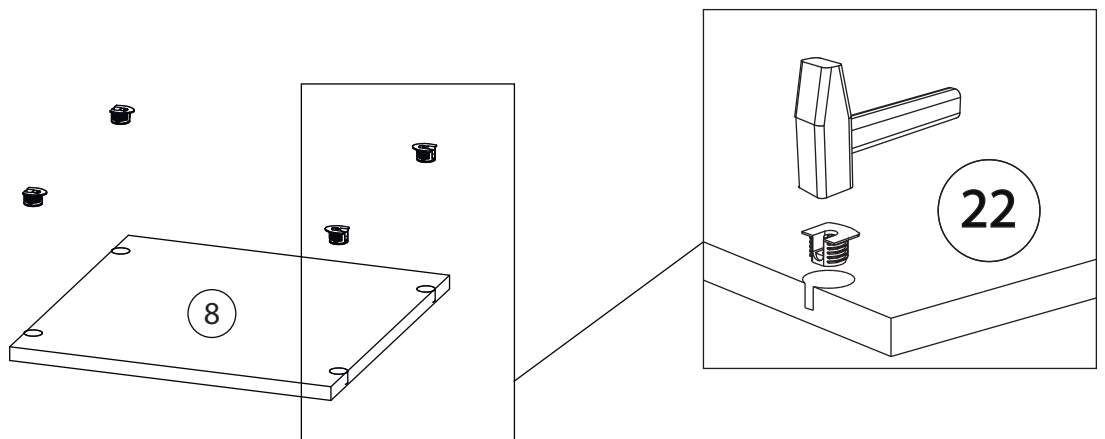
21



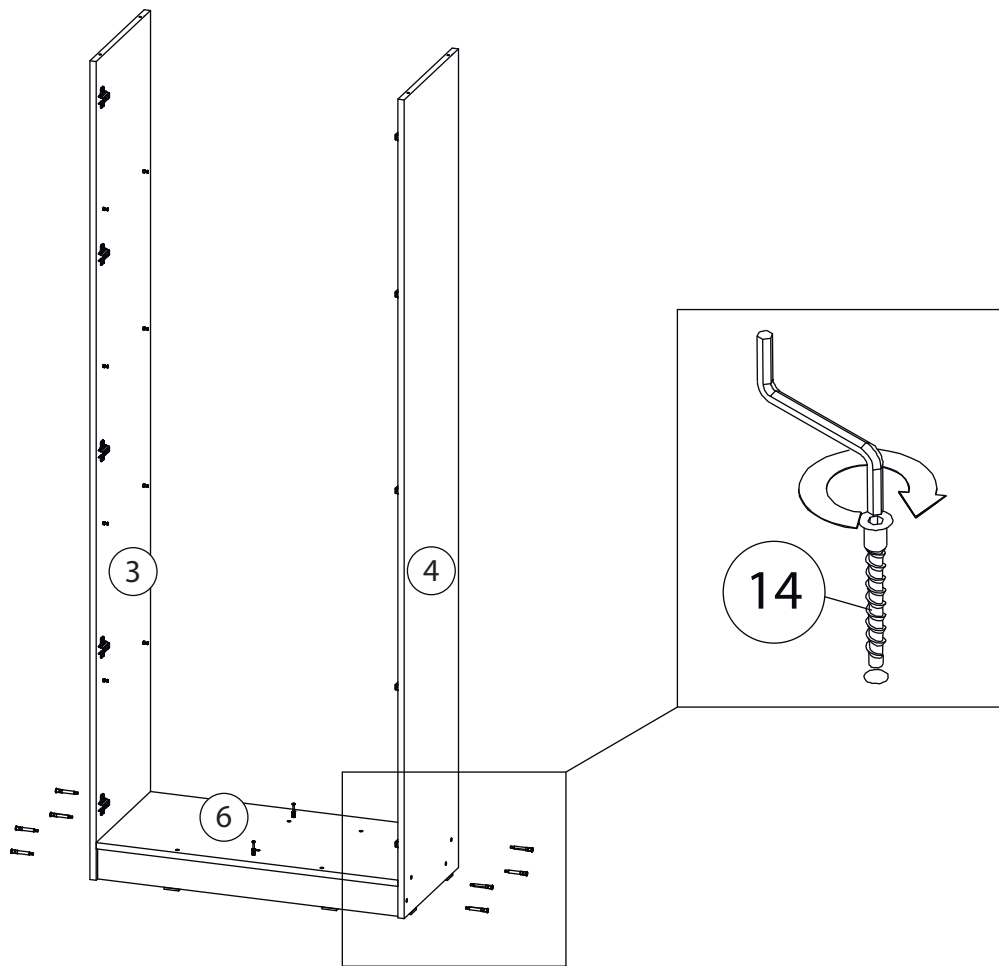
22



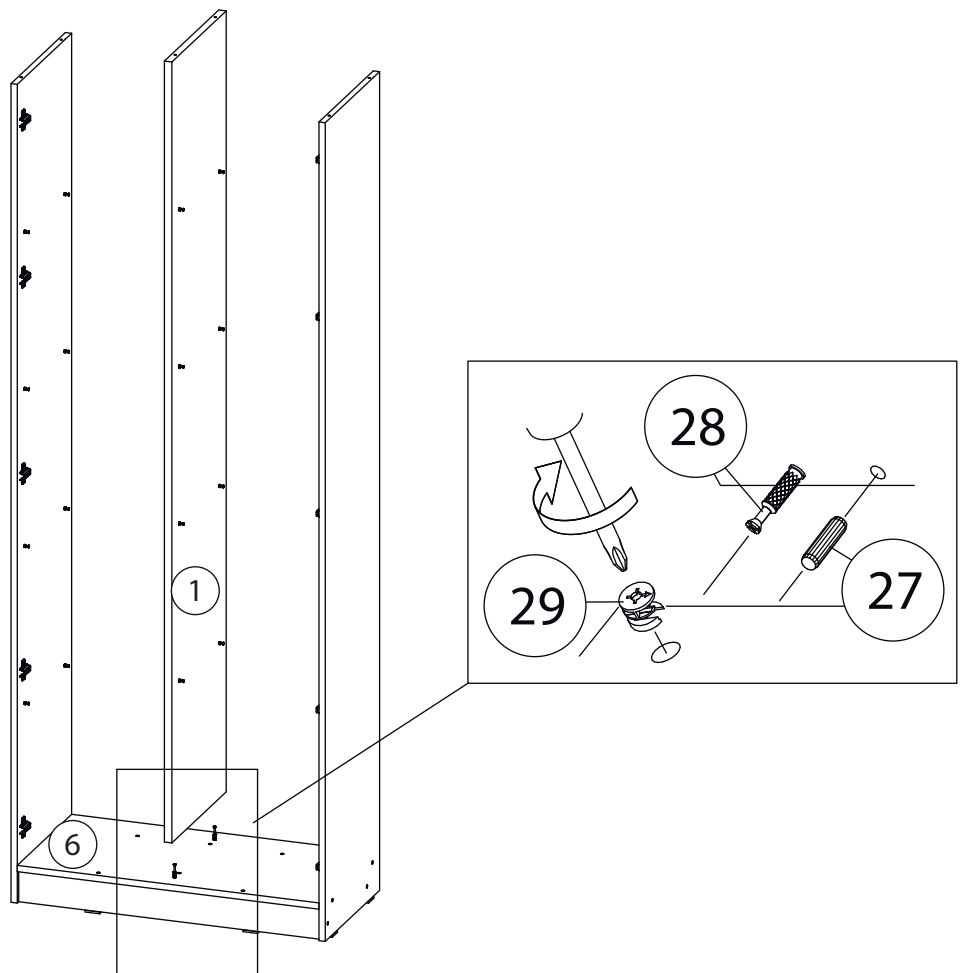
23



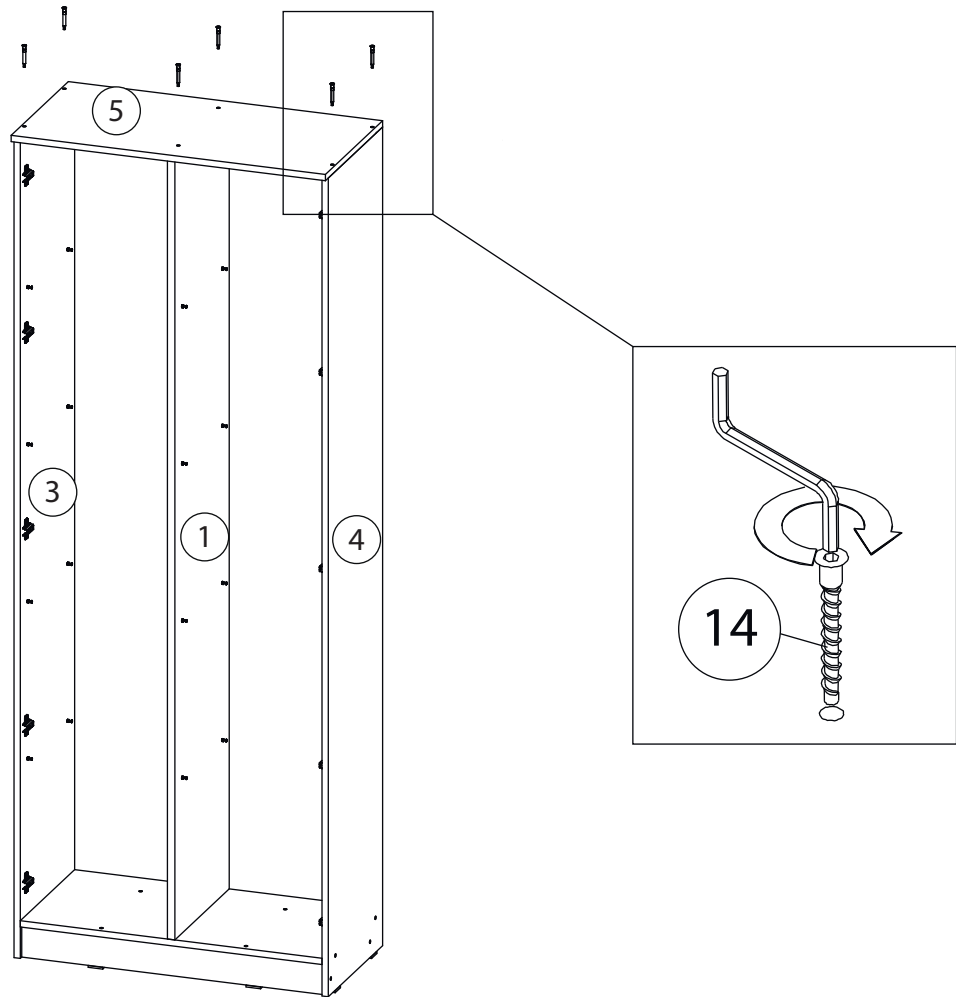
24



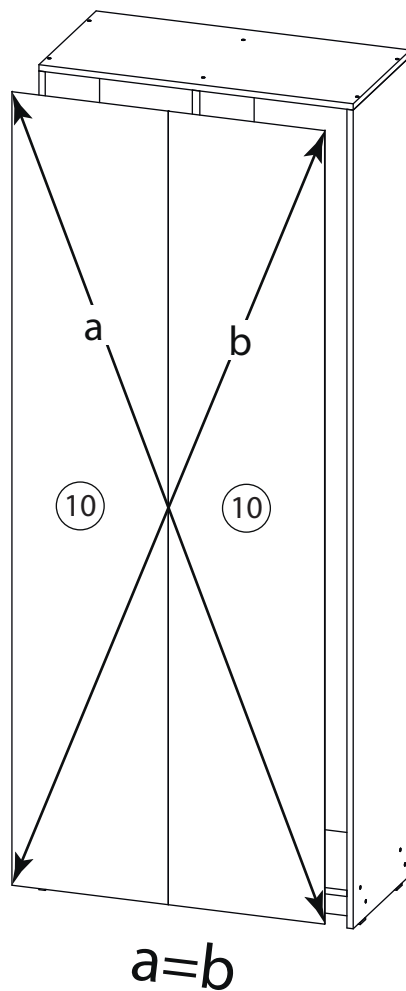
25



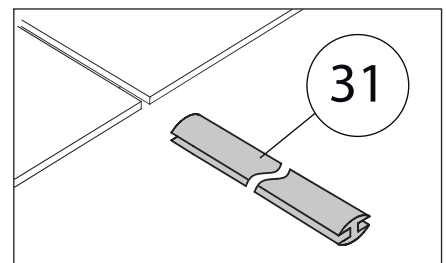
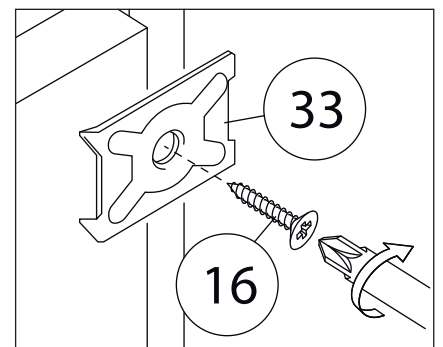
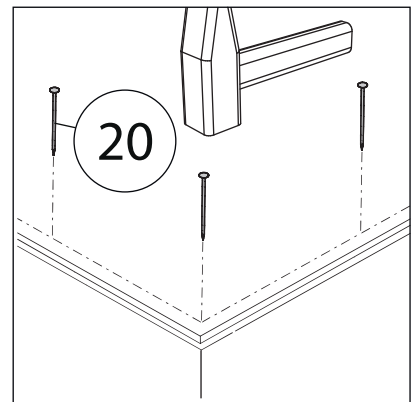
26



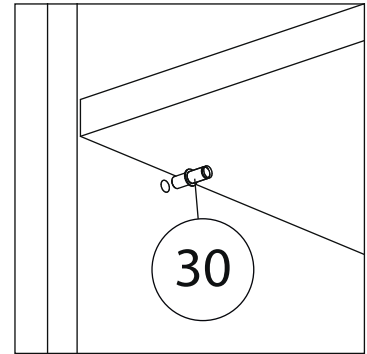
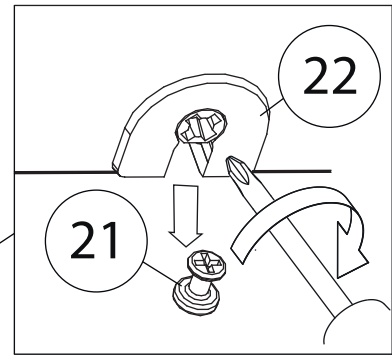
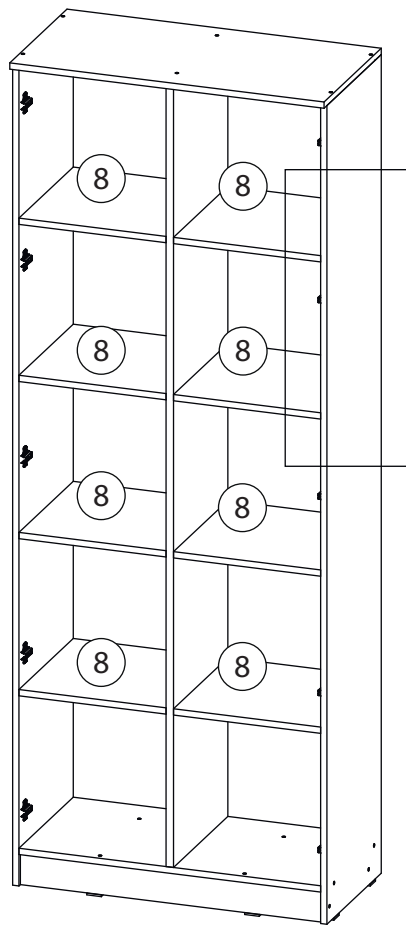
26



!Внимание!
В зависимости от заказа,
используйте соединитель
ДВП (31), а так же скобу
для задней стенки (33),
как показано выше.

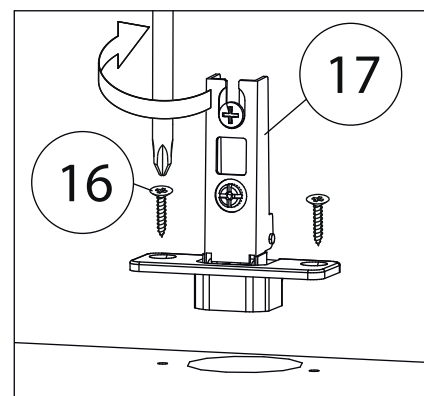
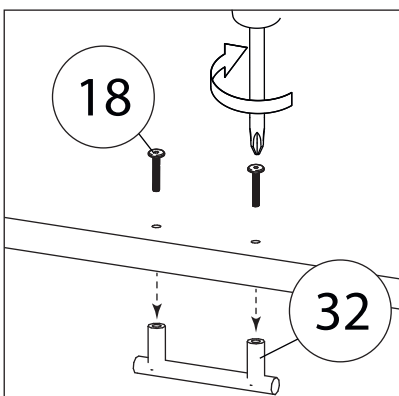
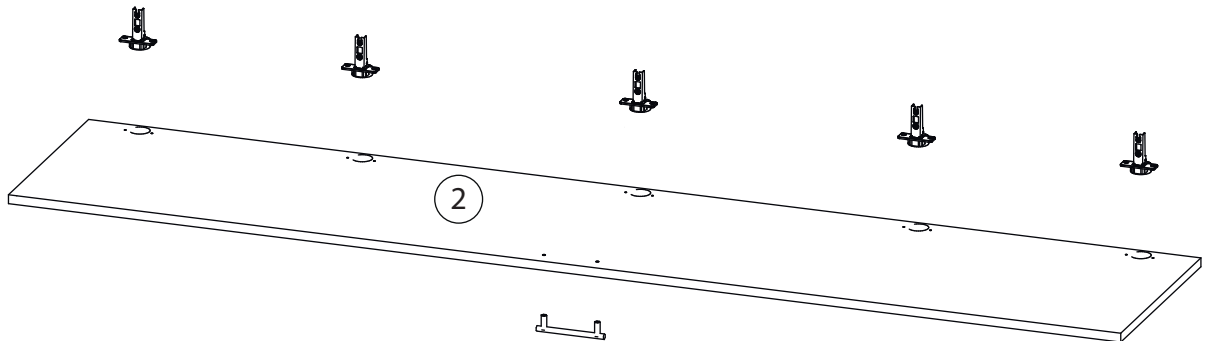


28

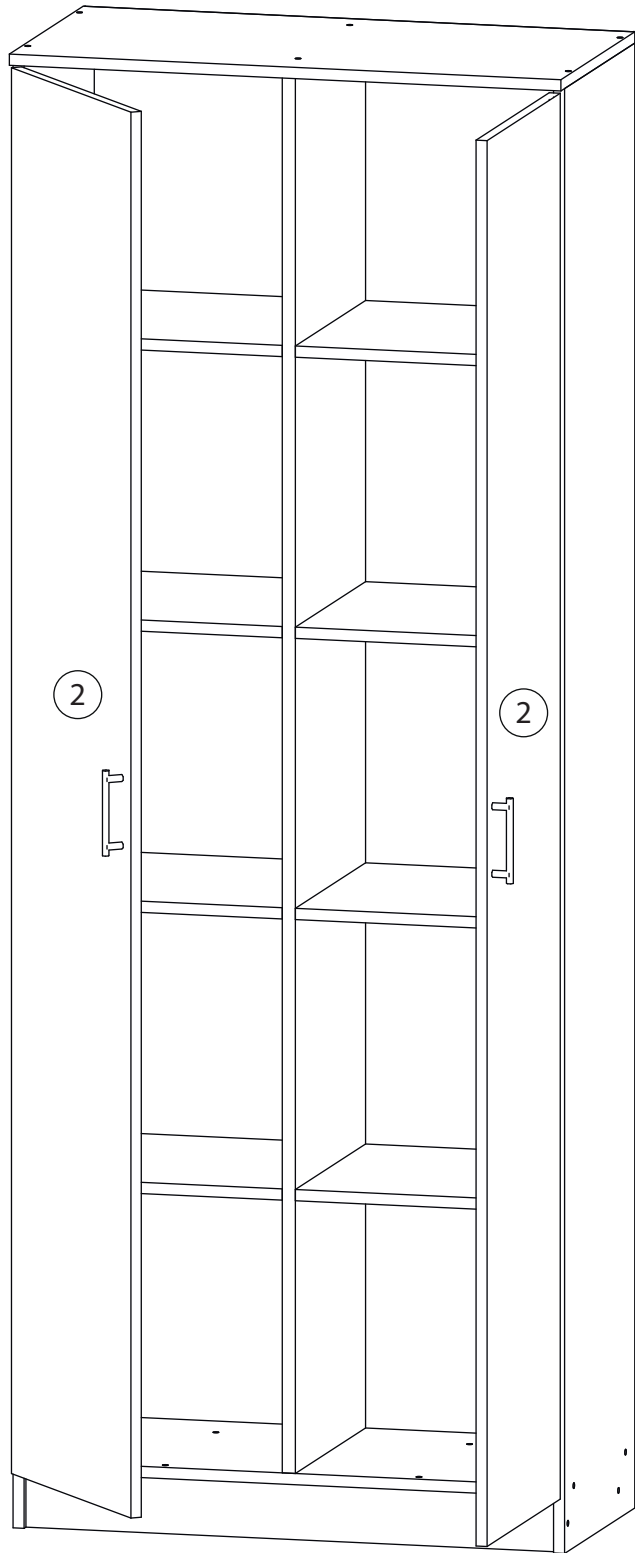


!Внимание!
Некоторые полки ,могут
устанавливаться при помощи
полкодержателей (30).

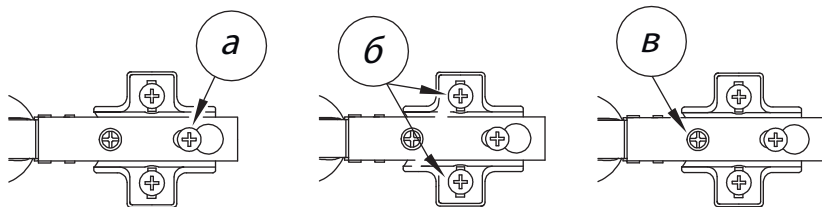
29



Второй фасад (2)
собирается аналогично



Заклеить технические отверстия заглушками.



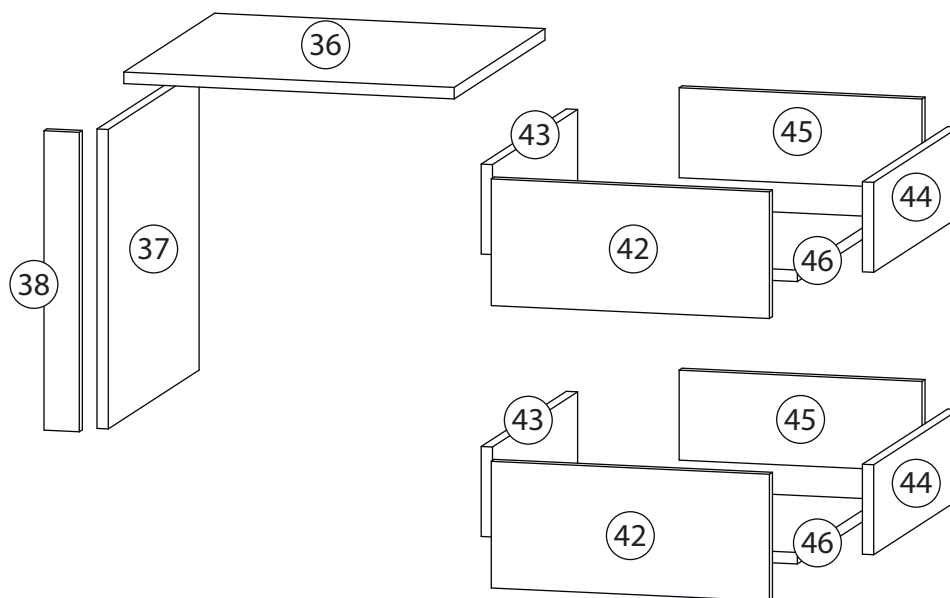
Регулировка петель

а - регулировка расстояния между дверью и корпусом
 б - регулировка положения двери по-вертикали
 в - регулировка положения ТТдвери по-горизонтали

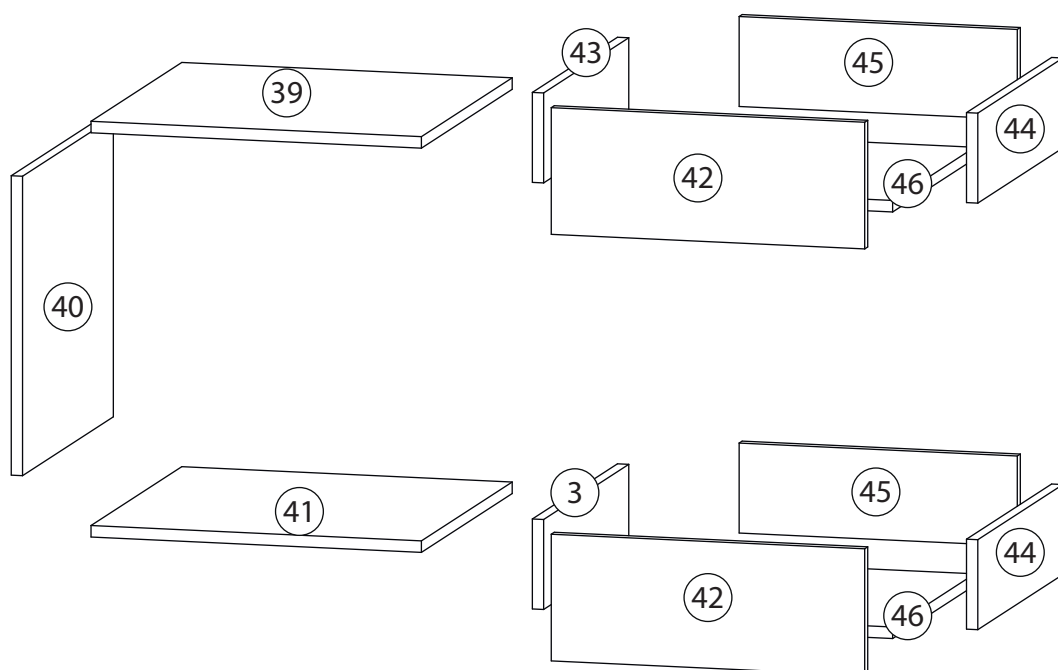
Сборка блоков ящиков

Поз.	Наименование	Поз.	Наименование
36	Горизонталь	42	Фасад ящика
37	Вертикаль	43	Бок ящика левый
38	Планка	44	Бок ящика правый
39	Горизонталь	45	Задняя стенка
40	Вертикаль	46	Дно ящика
41	Горизонталь		

Вариант №1

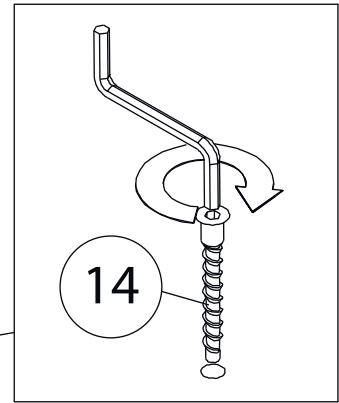
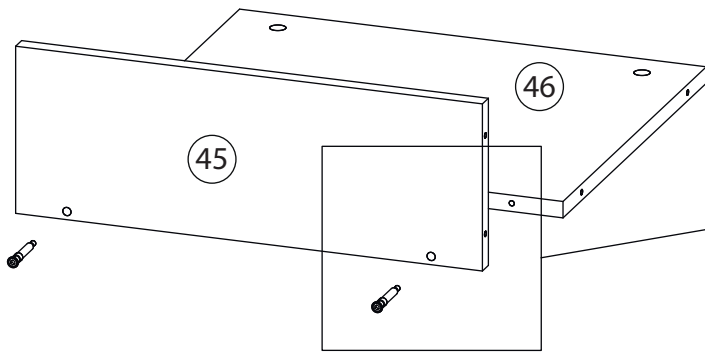


Вариант №2

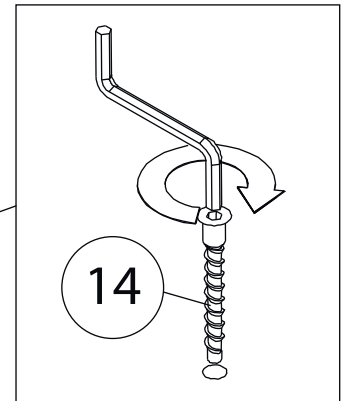
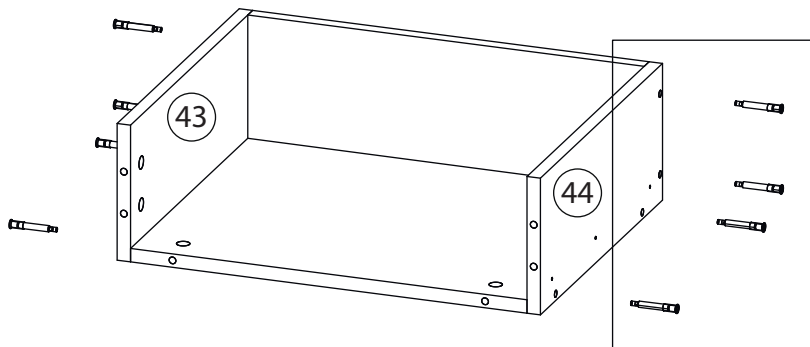


31

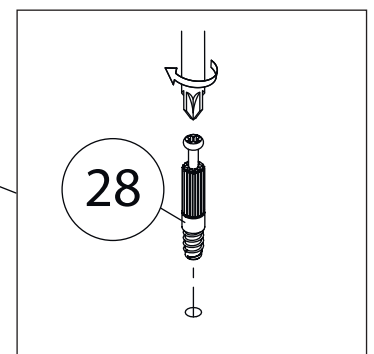
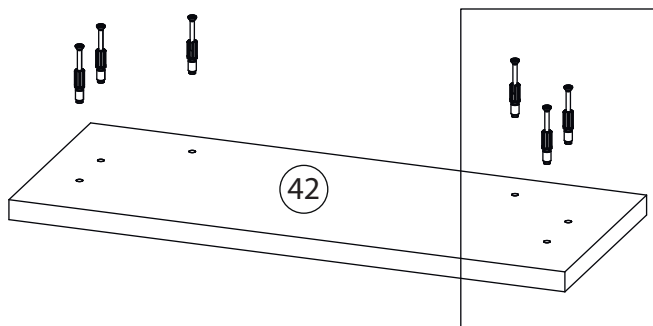
Сборка ящиков



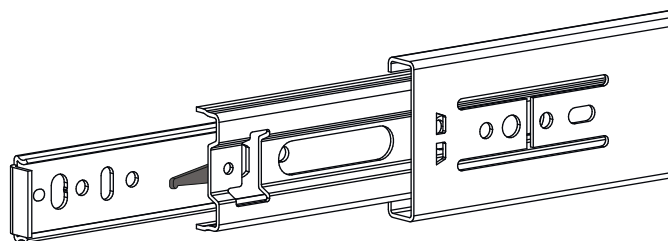
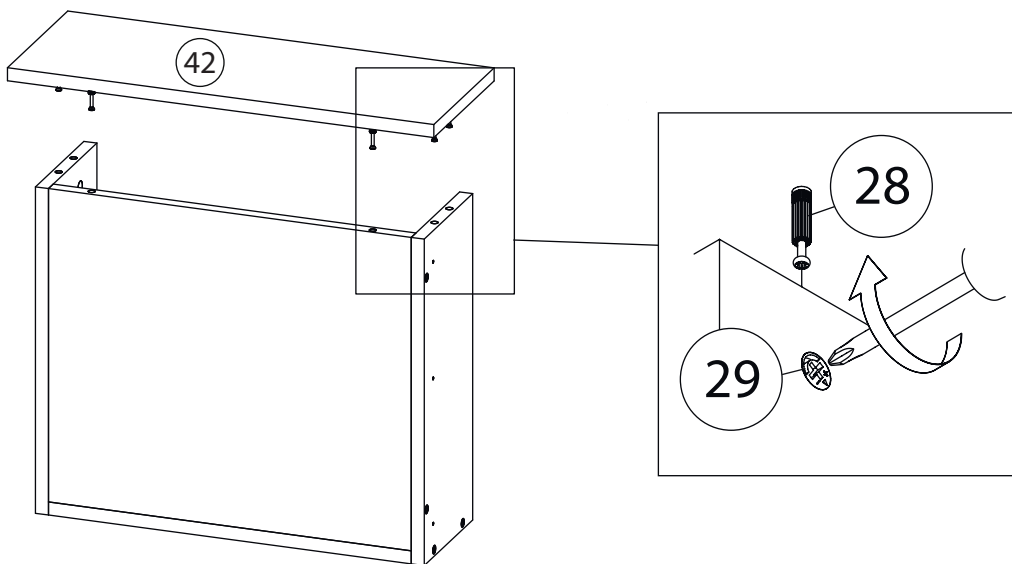
32



33



34

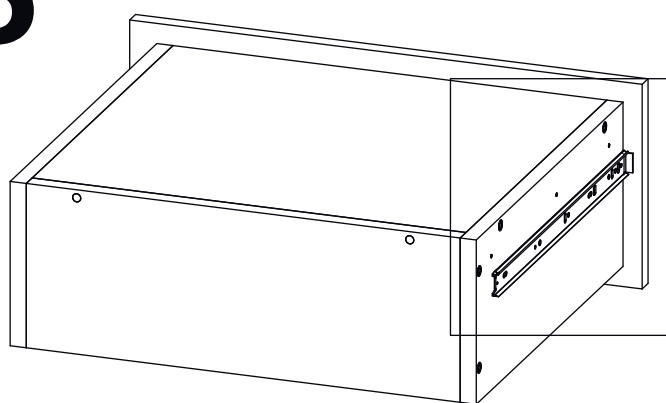


Внимание! Во избежание заклинивания механизма не устанавливайте заглушки винтов и эксцентриков над направляющими!

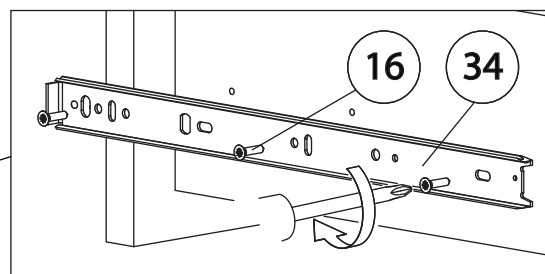
Схема установки шариковых направляющих.

Для установки шариковых направляющих в изделие необходимо разъединить их на две части. Широкая часть устанавливается на боковую стенку каркаса, а узкая на боковую стенку выдвижного ящика. Разъединение производится путем нажатия на пластиковый рычажок при выдвижении узкой части направляющей (смотри рисунок). Если направляющие крепятся на одной боковине с двух сторон, то саморезы необходимо крепить в разные отверстия направляющей. Для регулировки выкатных ящиков по высоте необходимо крепить узкую часть направляющей через ее овальные отверстия.

35



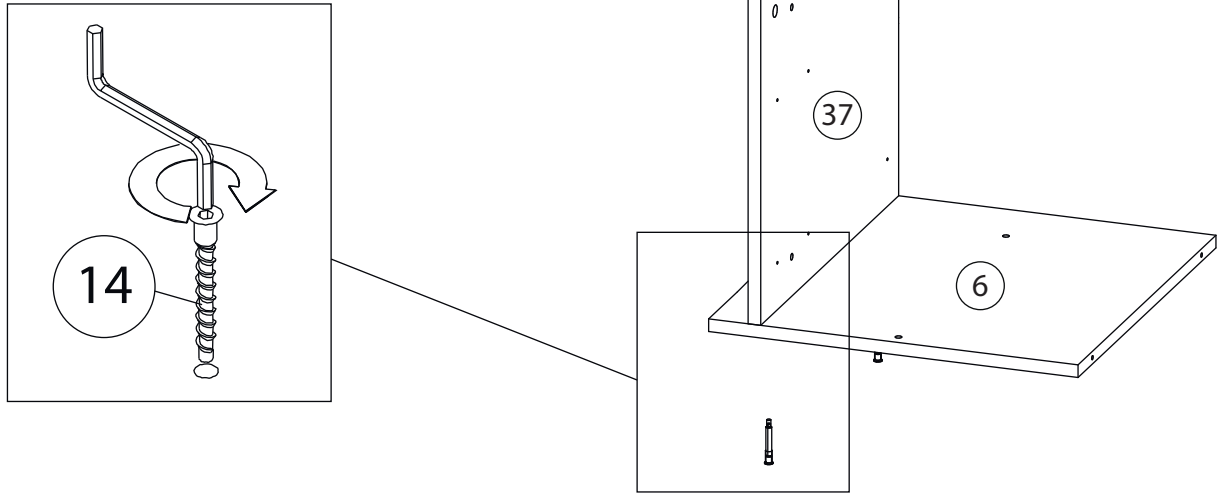
Шариковые направляющие



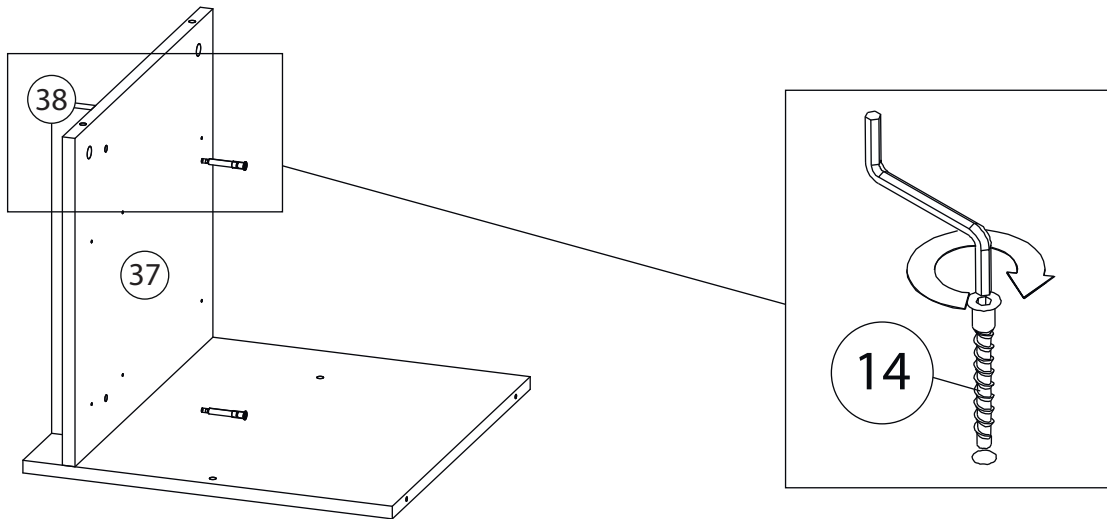
Остальные ящики собираются аналогично

36

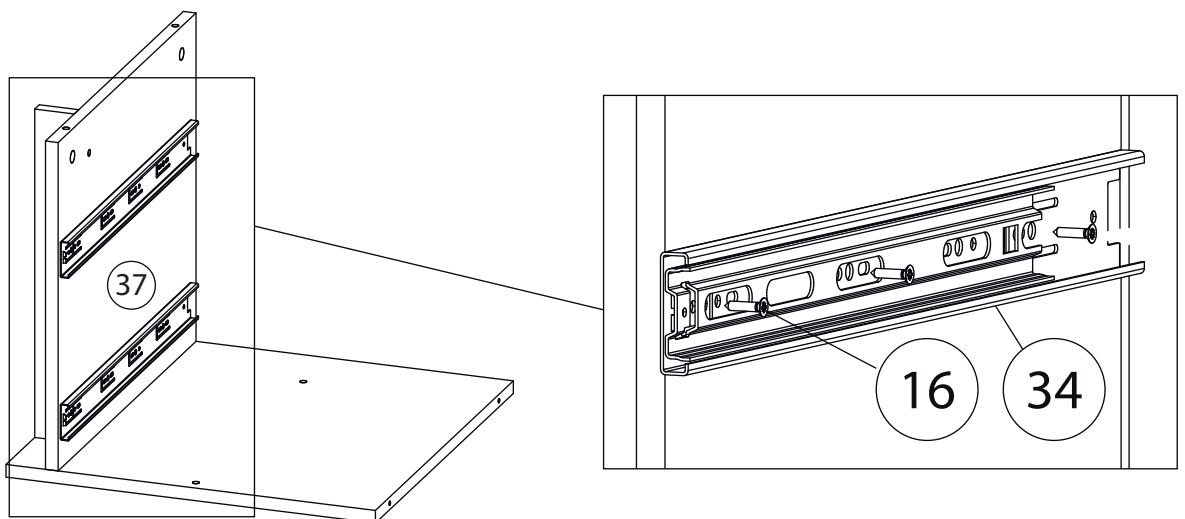
Вариант №1



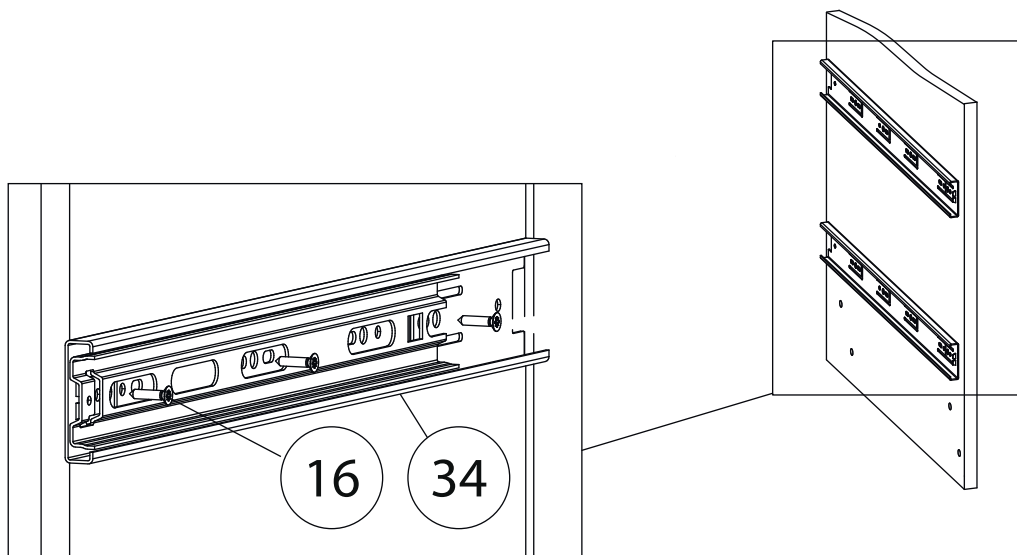
37



38

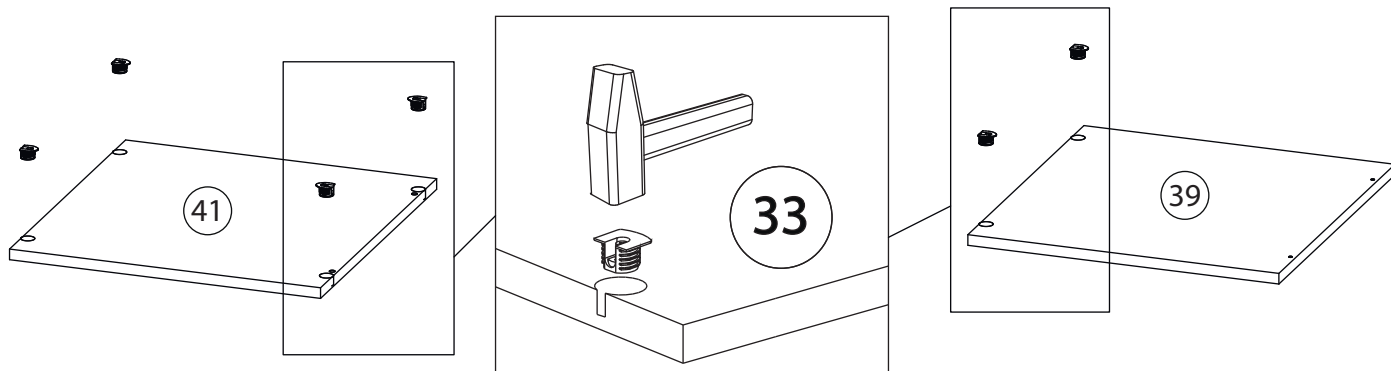


39

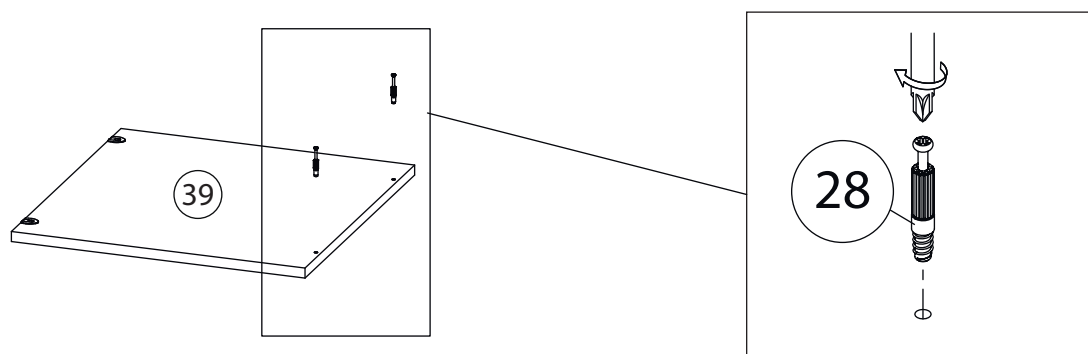


40

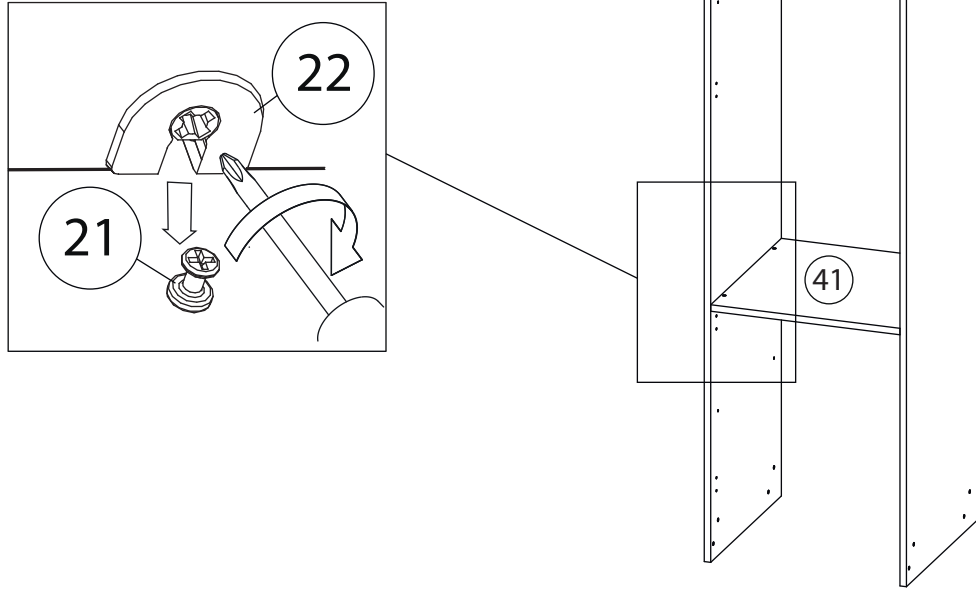
Вариант №2



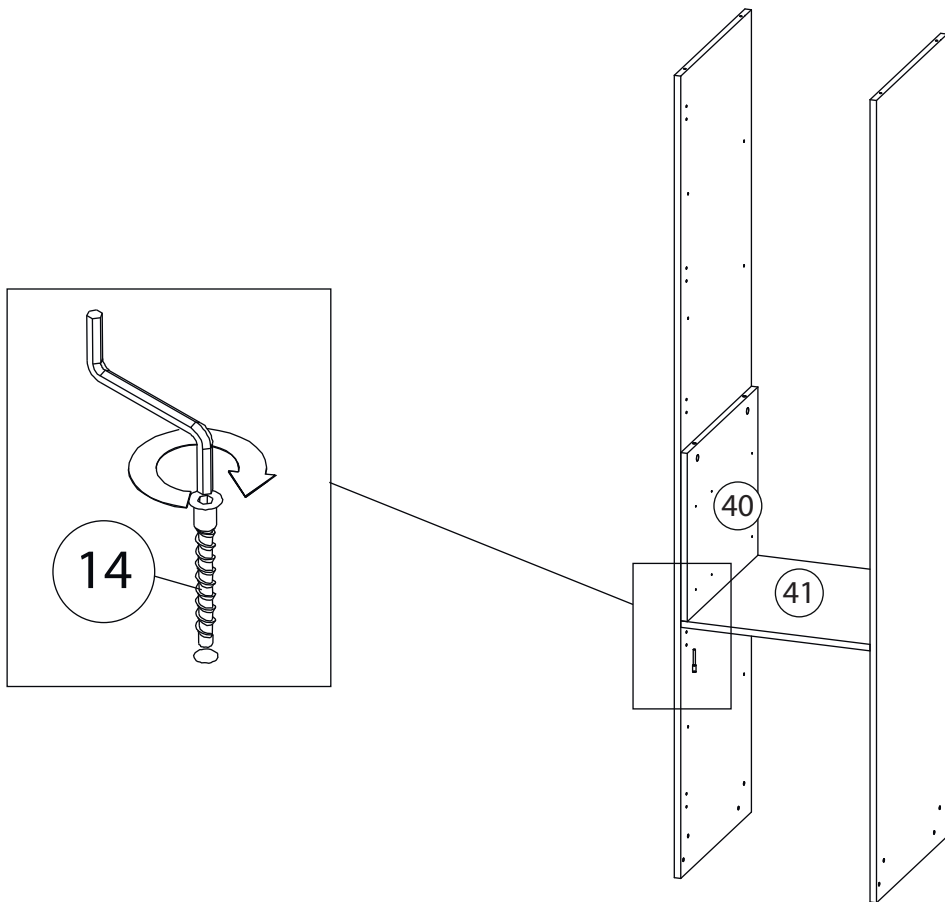
41



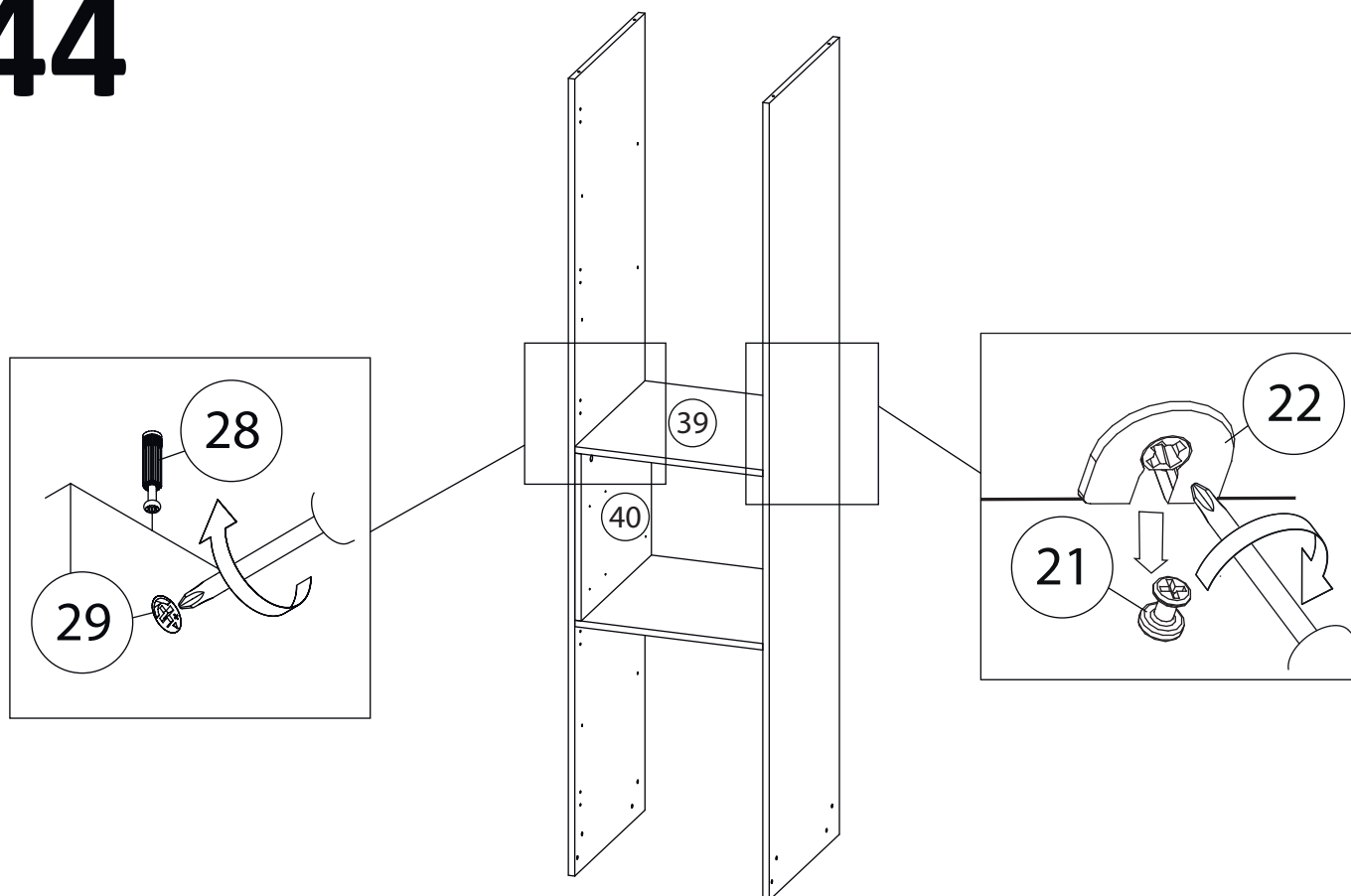
42



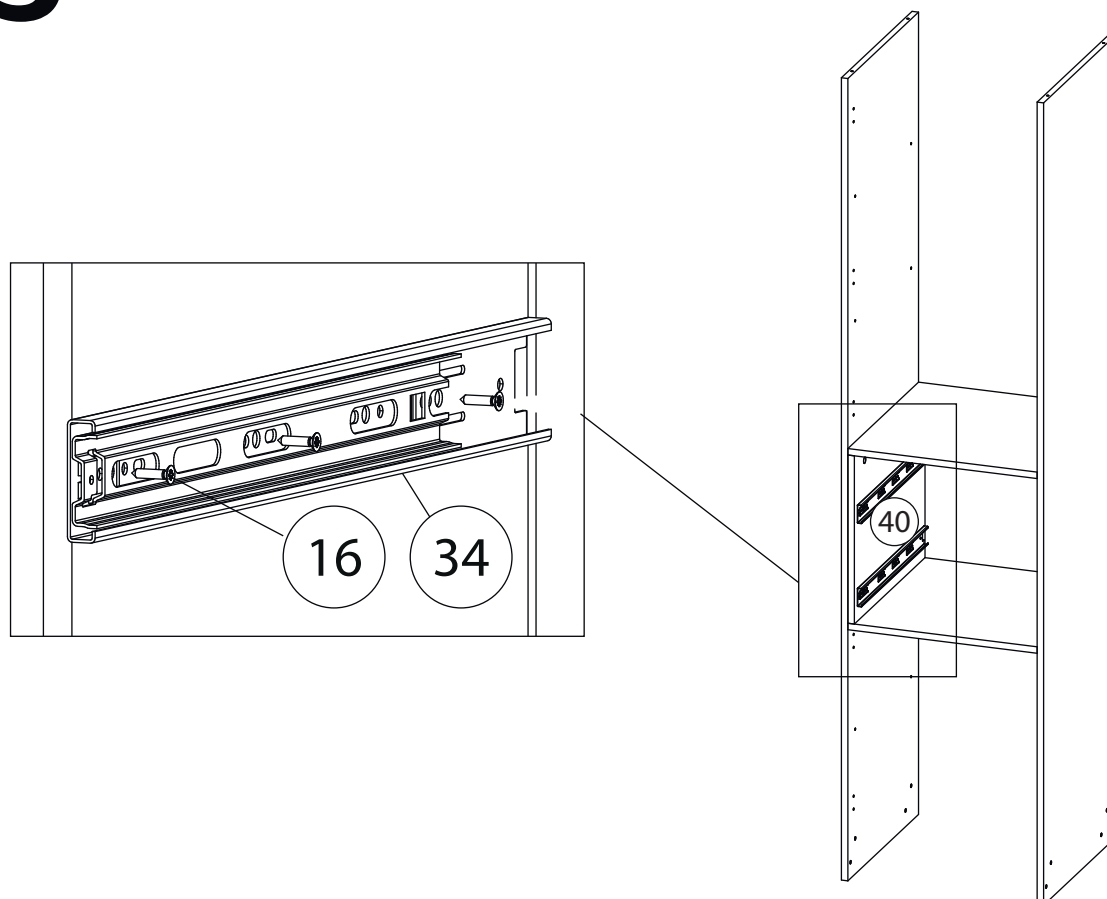
43



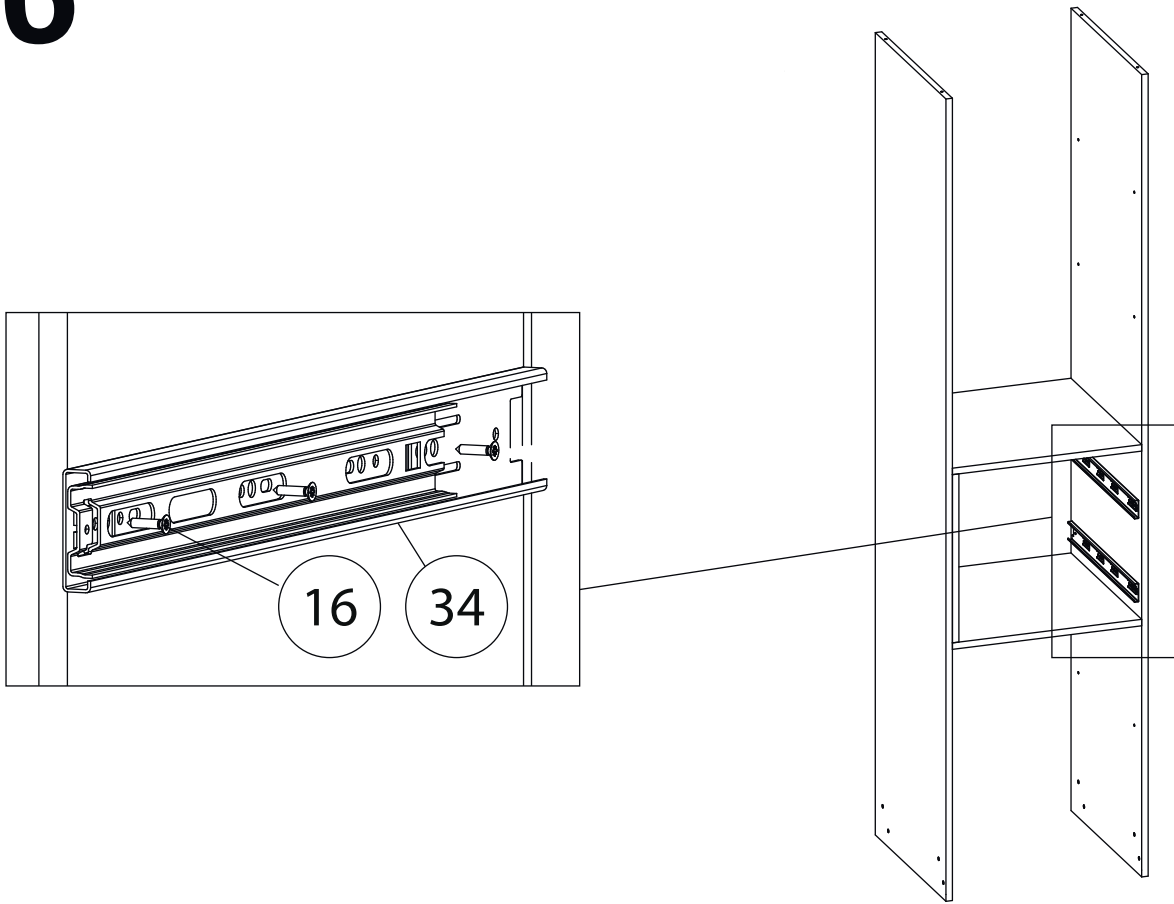
44



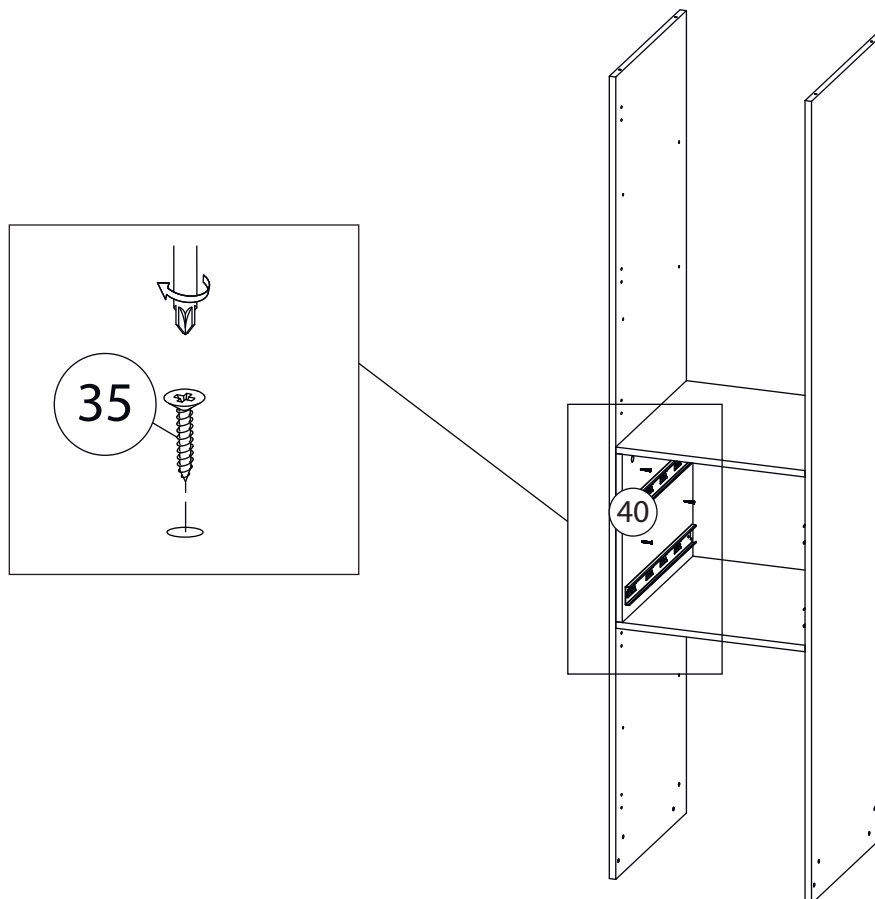
45



46



47



48

