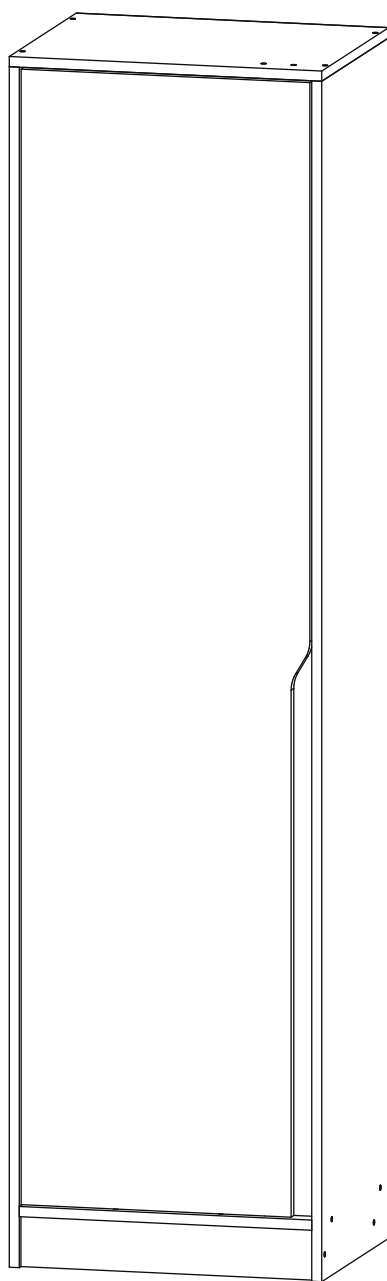


Инструкция по сборке

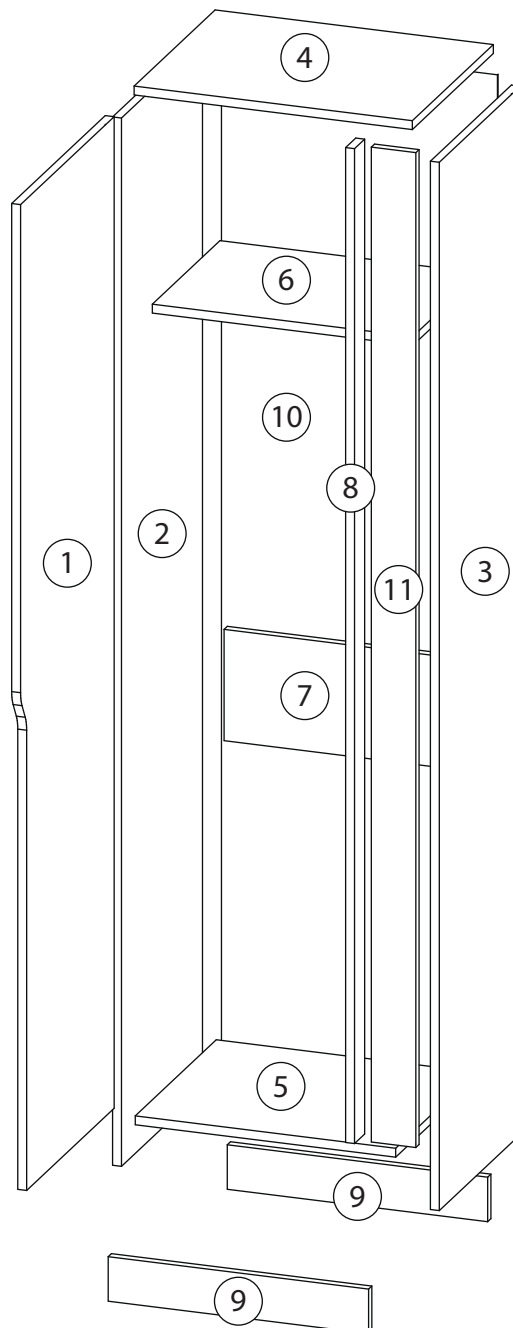
Бонди

Шкаф распашной - 1

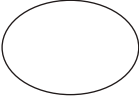
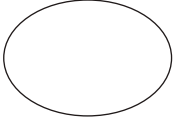
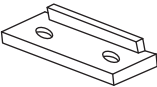
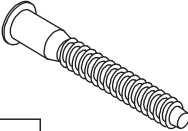
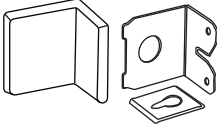

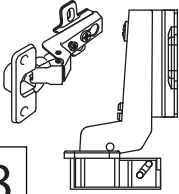
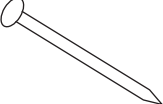


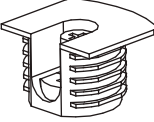

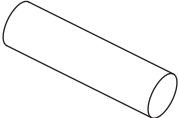
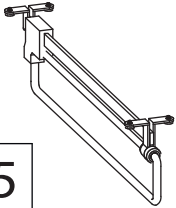
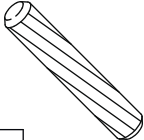
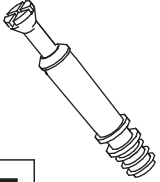
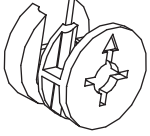


Детали

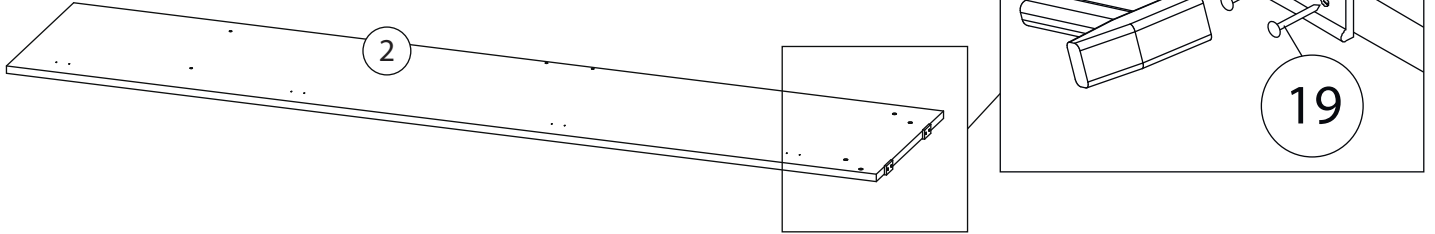
| Поз. | Наименование | Кол-во |
|------|-----------------------|--------|
| 1 | Фасад | 1 |
| 2 | Бок левый | 1 |
| 3 | Бок правый | 1 |
| 4 | Крыша | 1 |
| 5 | Дно | 1 |
| 6 | Полка | 1 |
| 7 | Ребро жесткости | 1 |
| 8 | Вертикаль | 1 |
| 9 | Цоколь | 2 |
| 10 | Задняя стенка | 1 |
| 11 | Планка между фасадами | 1 |



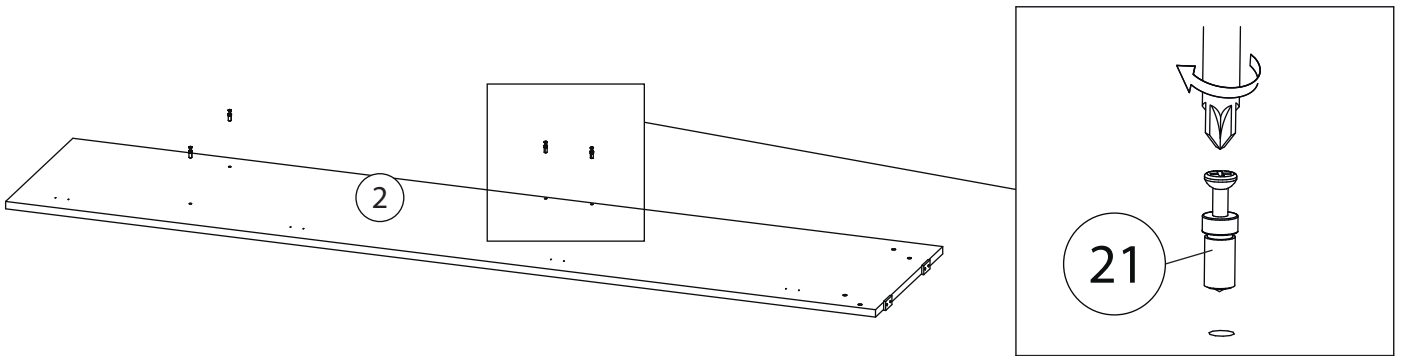
Фурнитура

| | | | | |
|---|---|---|---|---|
|  |  |  |  |  |
| 12 | 13 | 14 | 15 | 16 |
| <u>Заглушка</u> Ø13 | <u>Заглушка</u> Ø17-20 | <u>Подпятник</u> | <u>Евровинт 7x50</u> | <u>Крепежный уголок</u> |
|  |  |  |  |  |
| 17 | 18 | 19 | 20 | 21 |
| <u>Саморез 3,5x16</u> | <u>Петля внутренняя</u> | <u>Гвоздь 1,6x25</u> | <u>Евровинт 6,3x13</u> | <u>Винт для стяжки</u> VB35 |
|  |  |  |  |  |
| 22 | 23 | 24 | 25 | 26 |
| <u>Стяжка VB35</u> | <u>Штангодержатель</u> | <u>Штанга</u> | <u>Штанга</u> выдвижная | <u>Шкант бук</u> |
|  |  | | | |
| 27 | 28 | | | |
| <u>Шток эксцентрика</u> | <u>Эксцентрик</u> | | | |

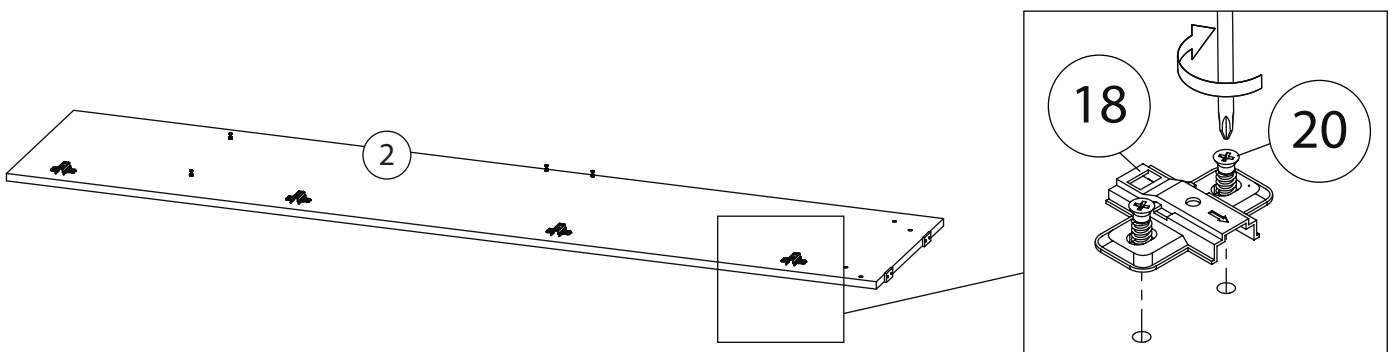
1



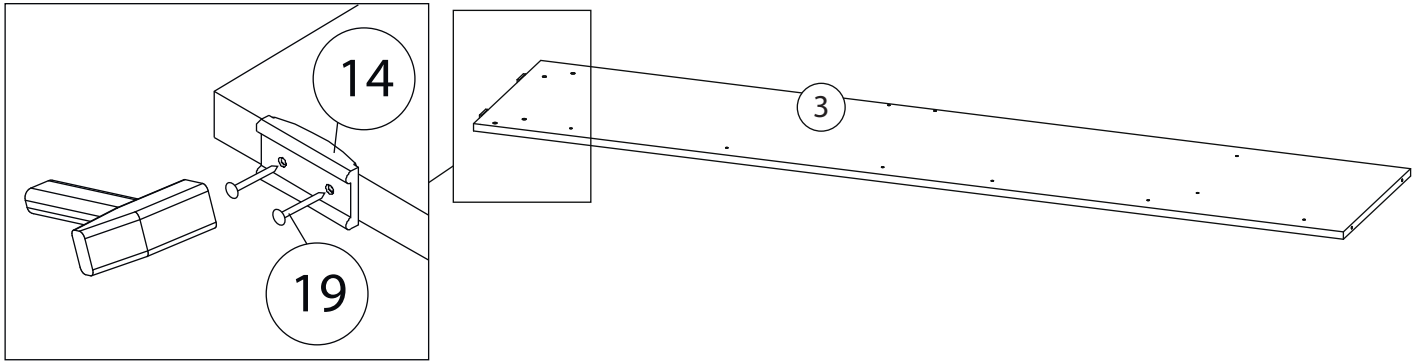
2



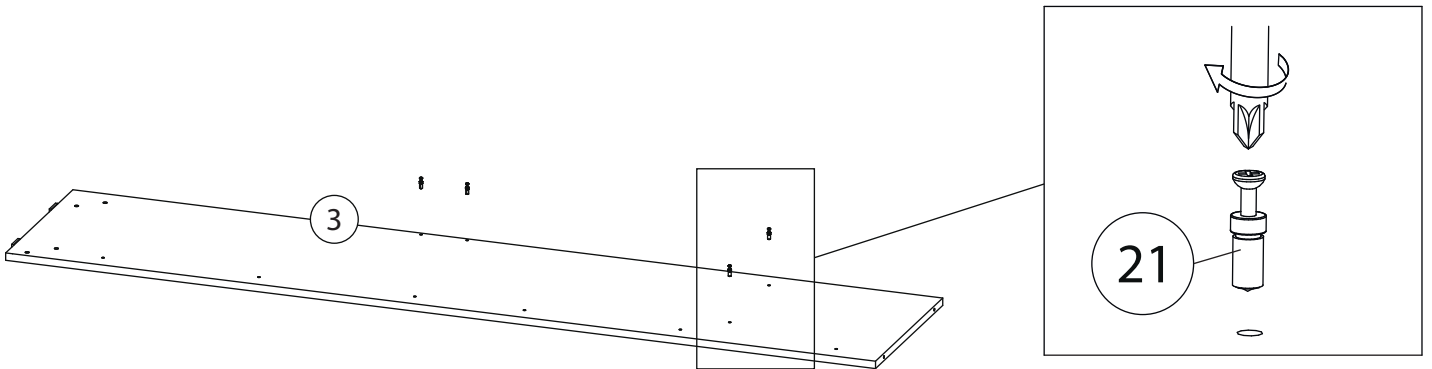
3



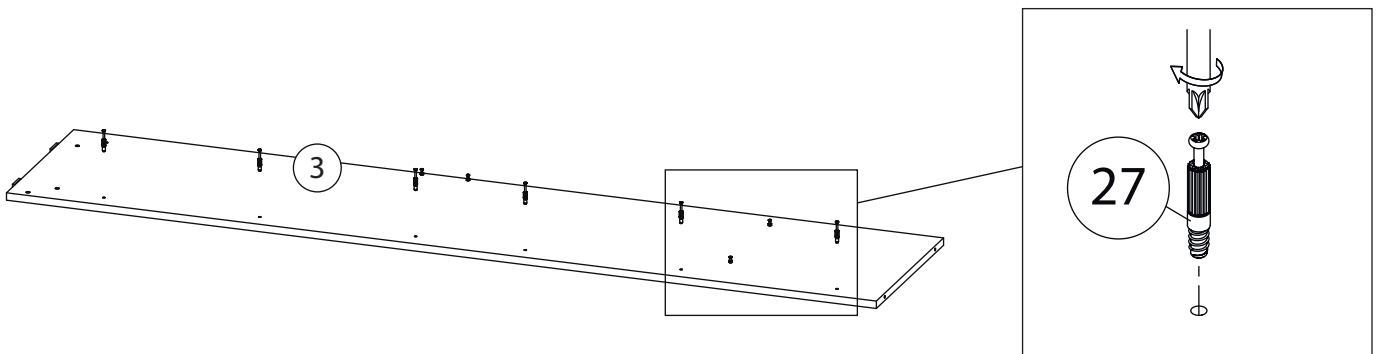
4



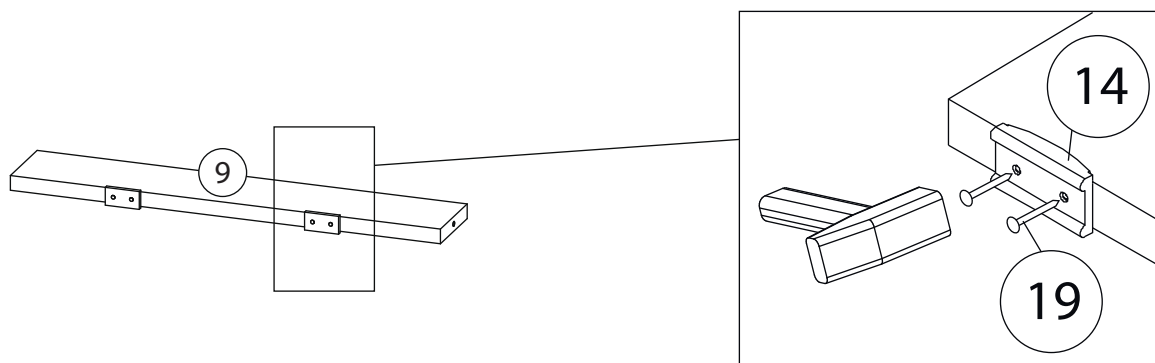
5



6

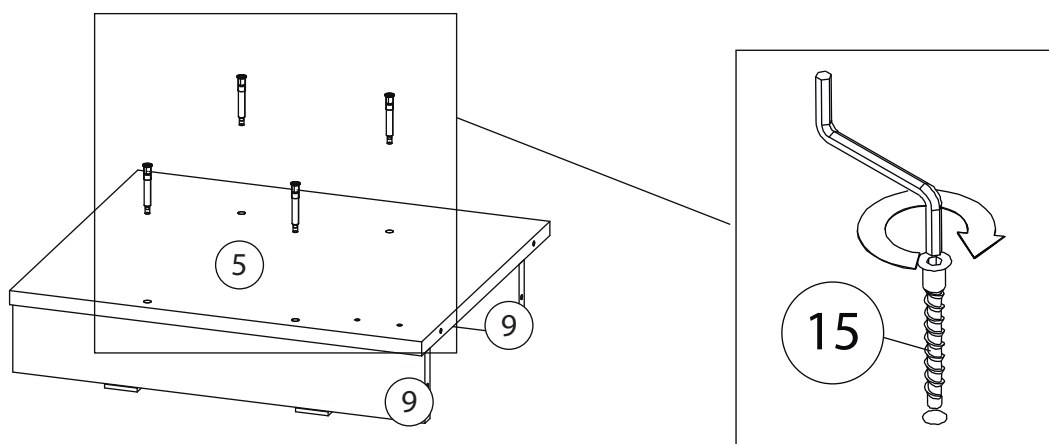


7

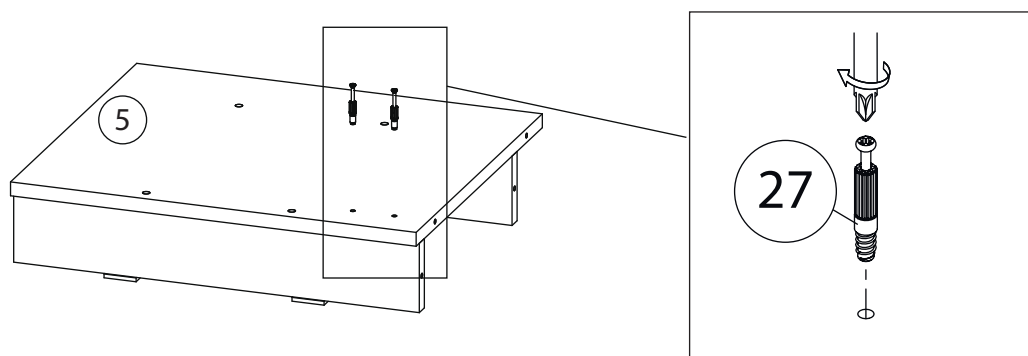


Второй цоколь (9)
собирается аналогично

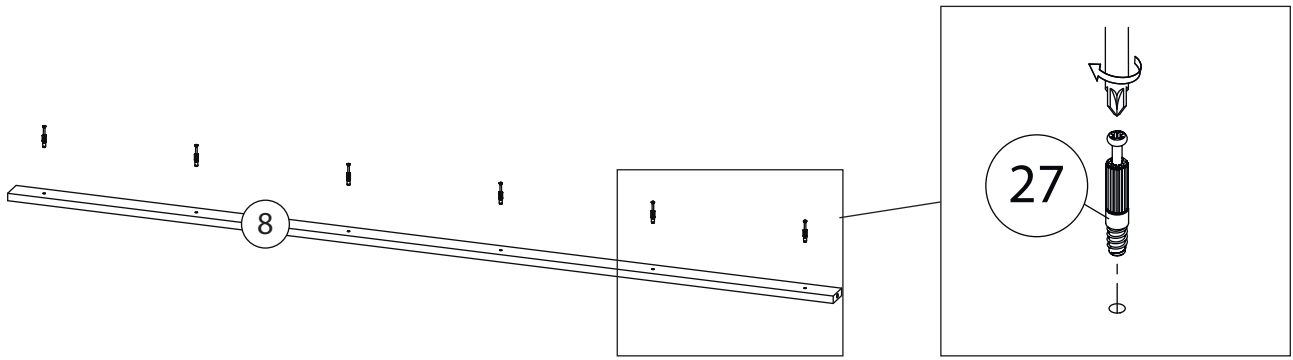
8



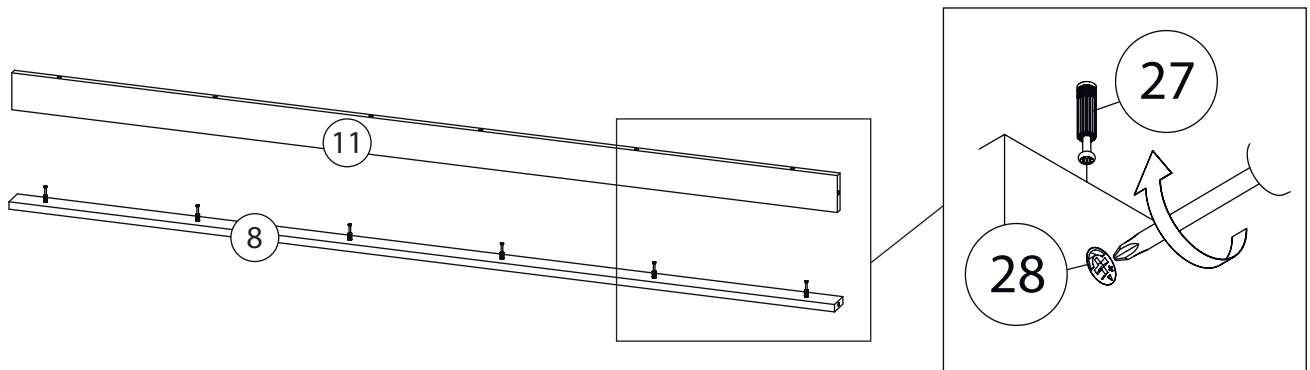
9



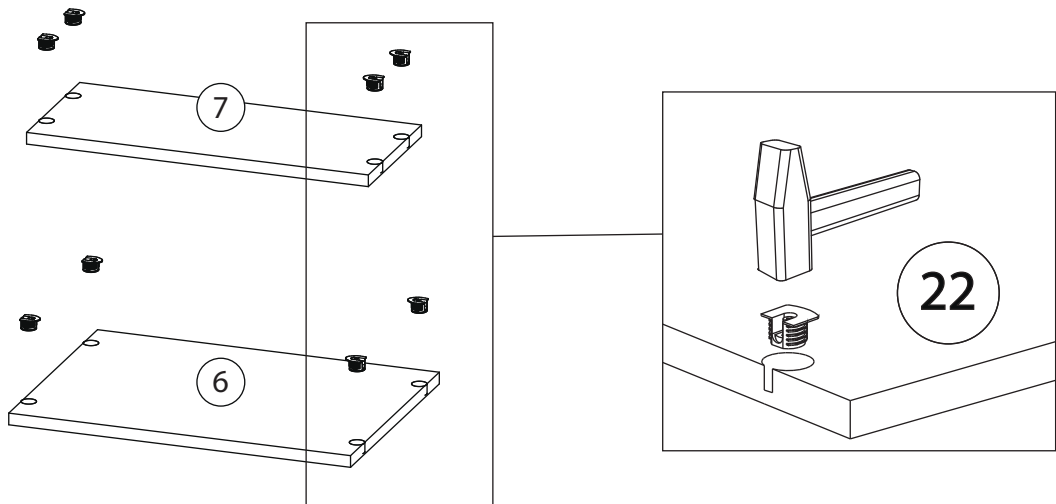
10



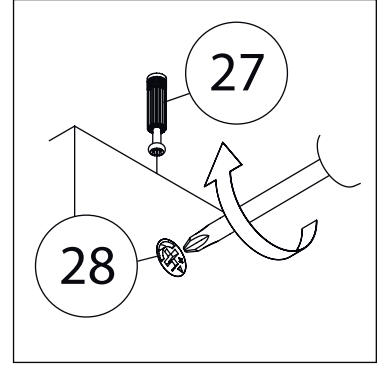
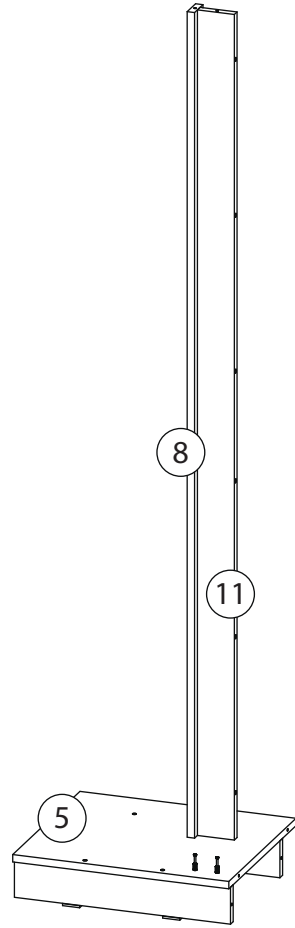
11



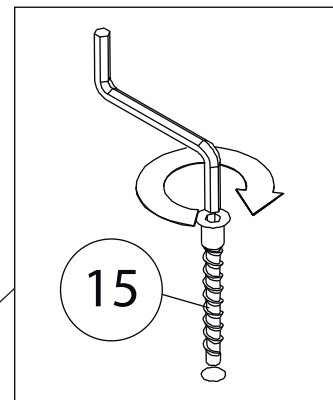
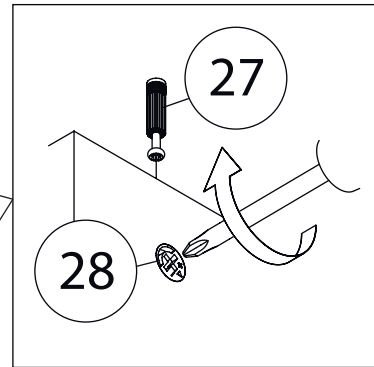
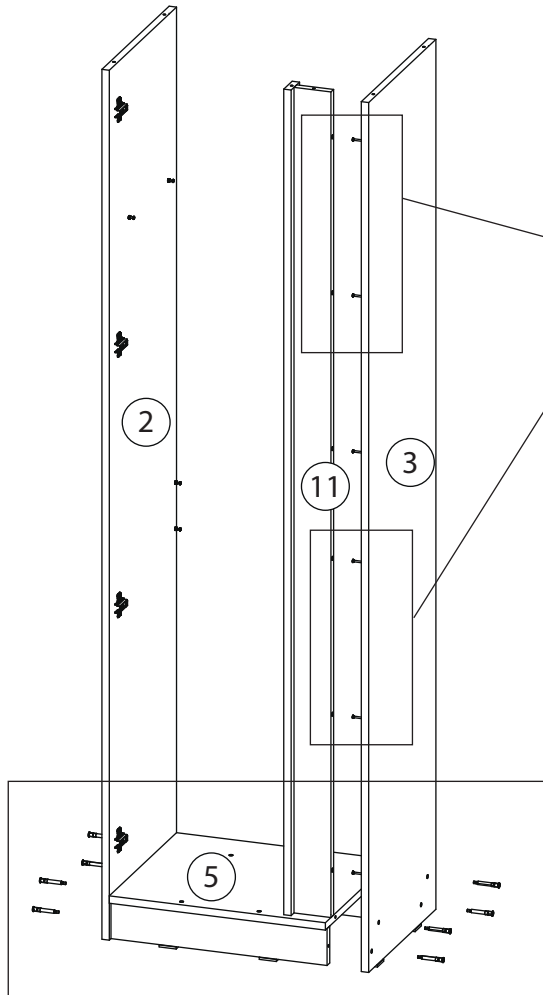
12



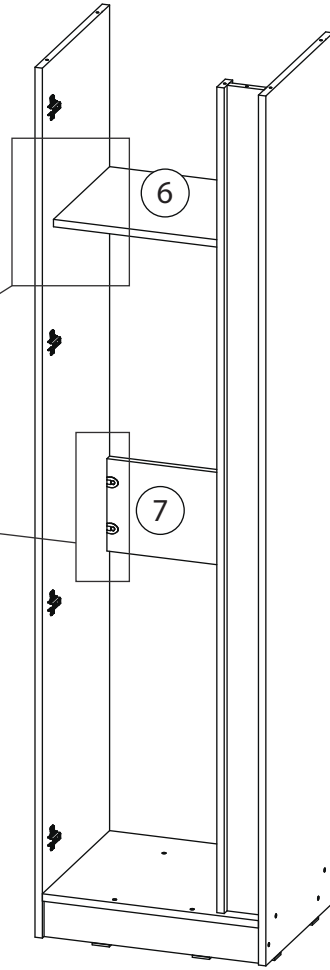
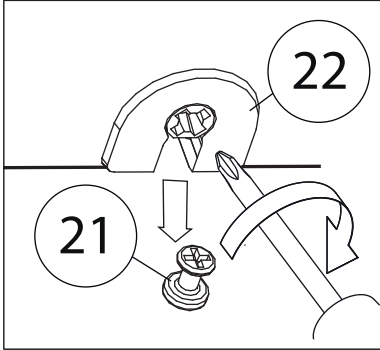
13



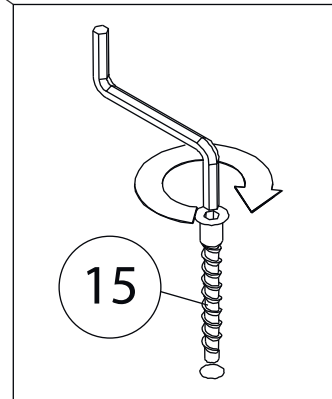
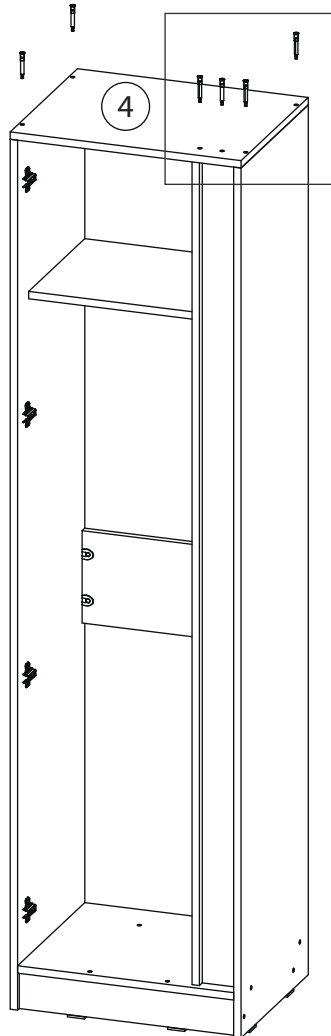
14



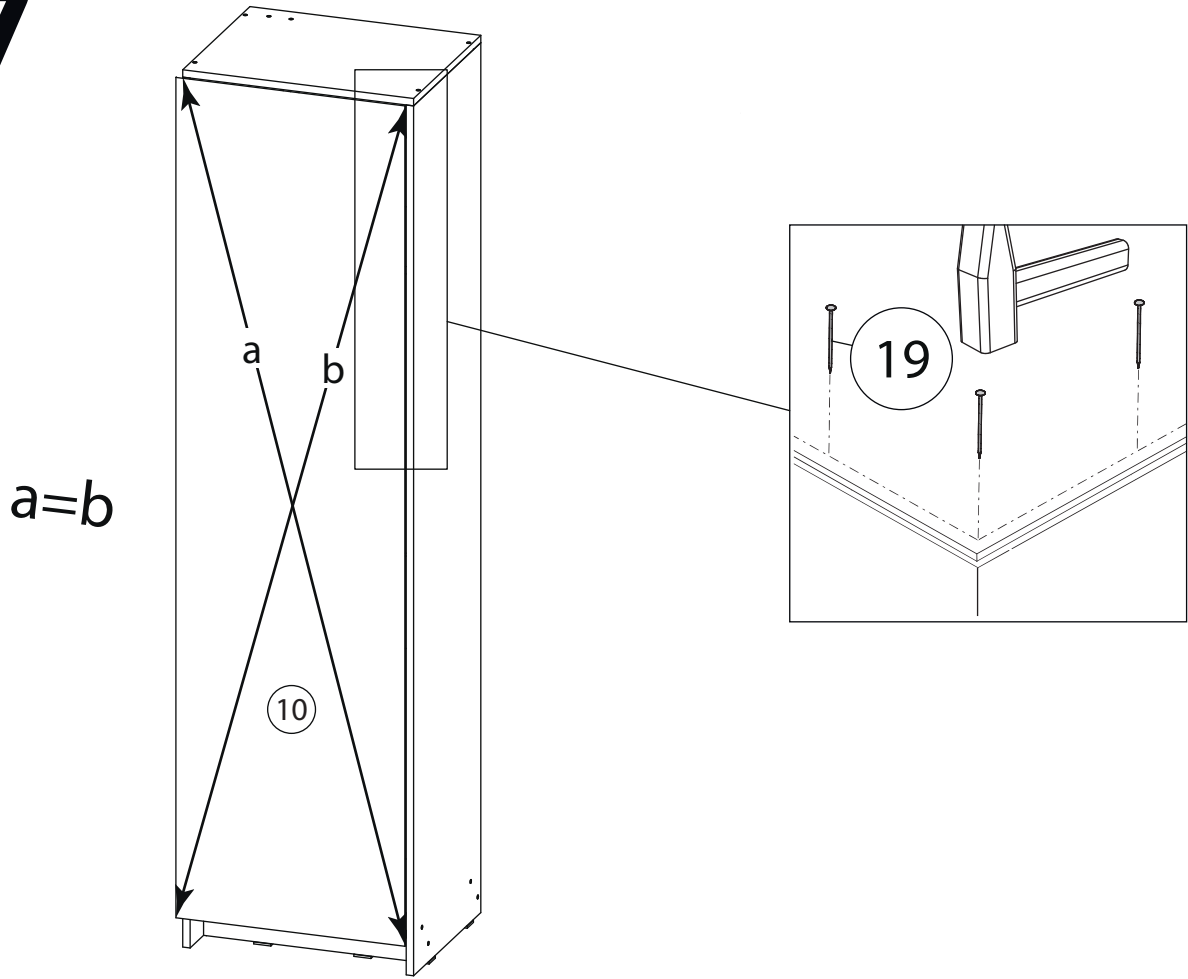
15



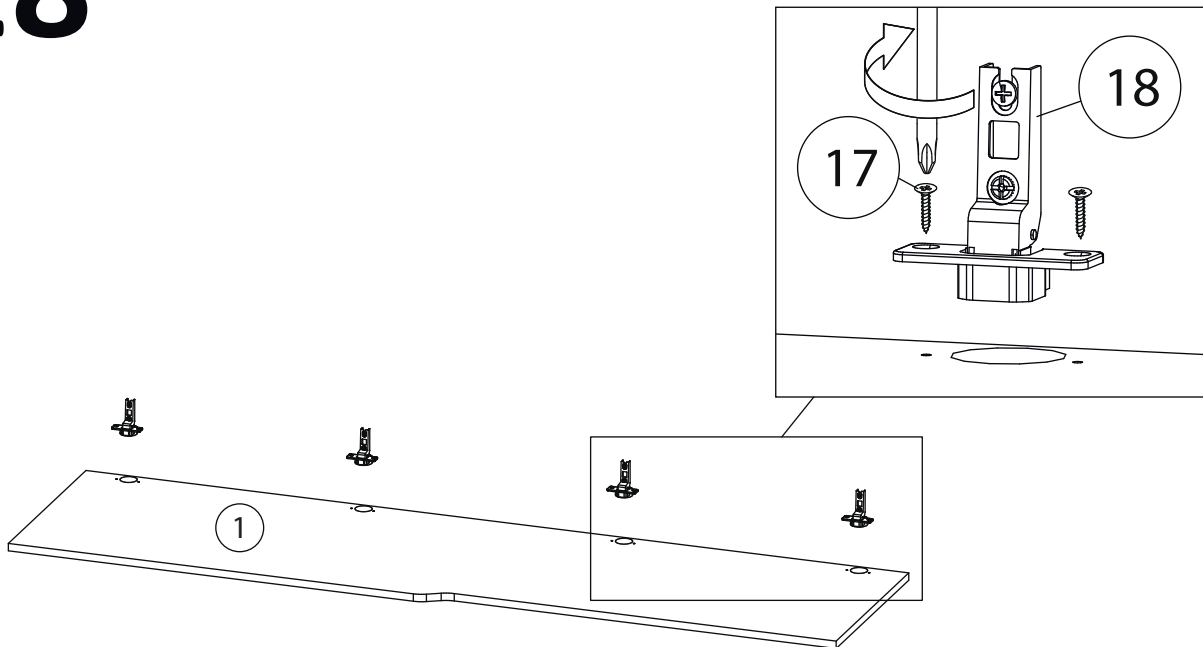
16



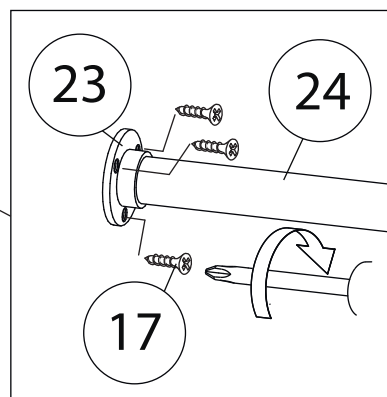
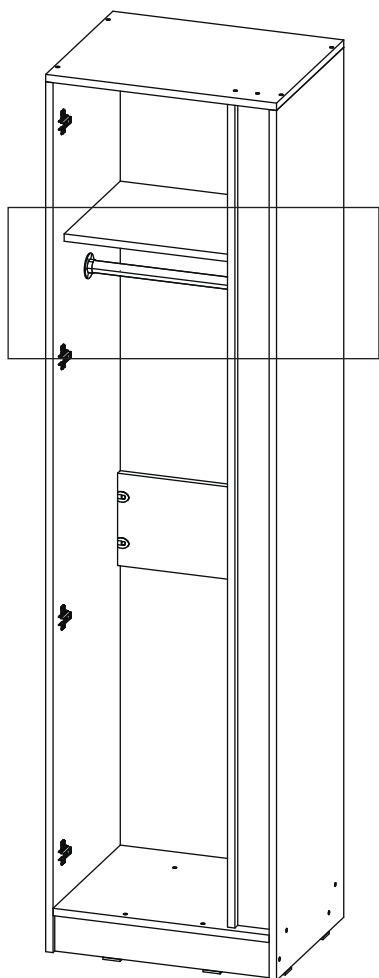
17



18

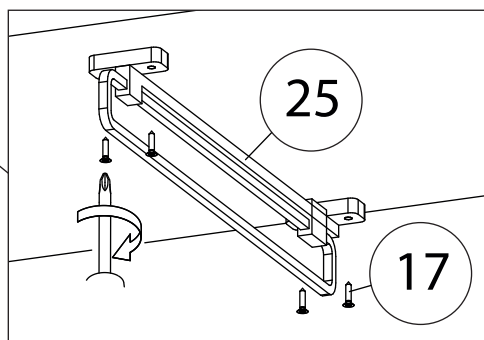
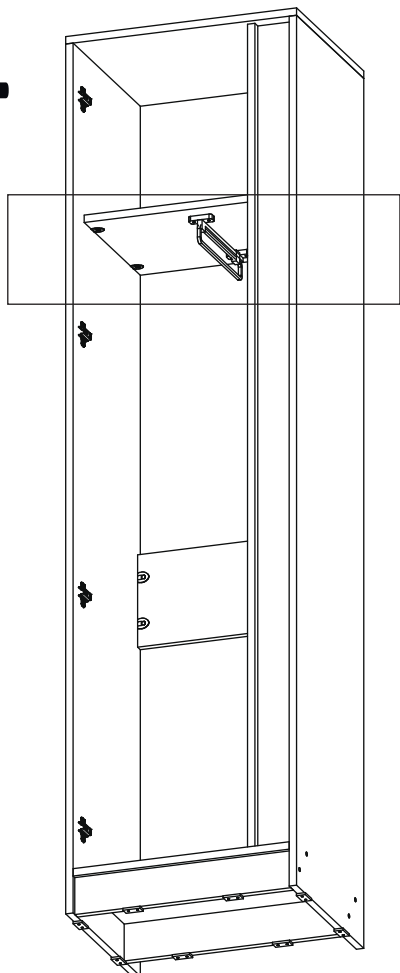


19

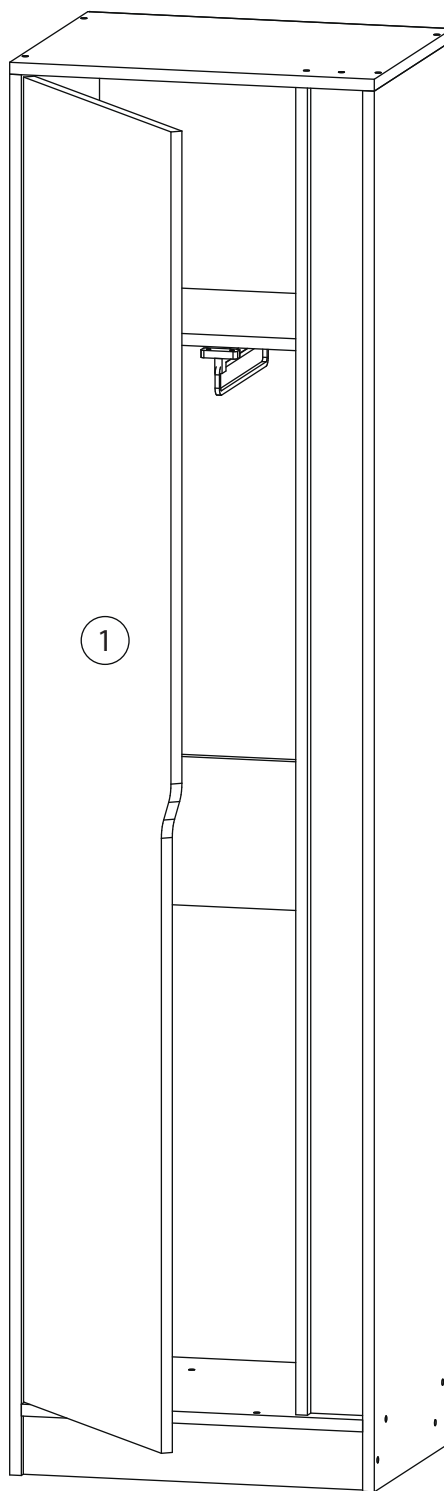
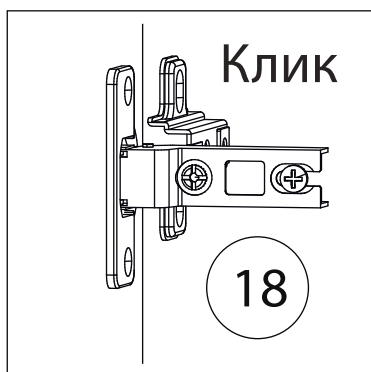


Согласно заказанной
комплектации

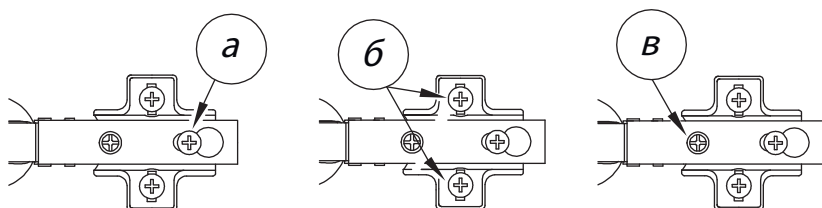
19.1



Согласно заказанной
комплектации



Заклеить технические отверстия заглушками.



Регулировка петель

- а - регулировка расстояния между дверью и корпусом
- б - регулировка положения двери по-вертикали
- в - регулировка положения двери по-горизонтали