

Инструкция по сборке

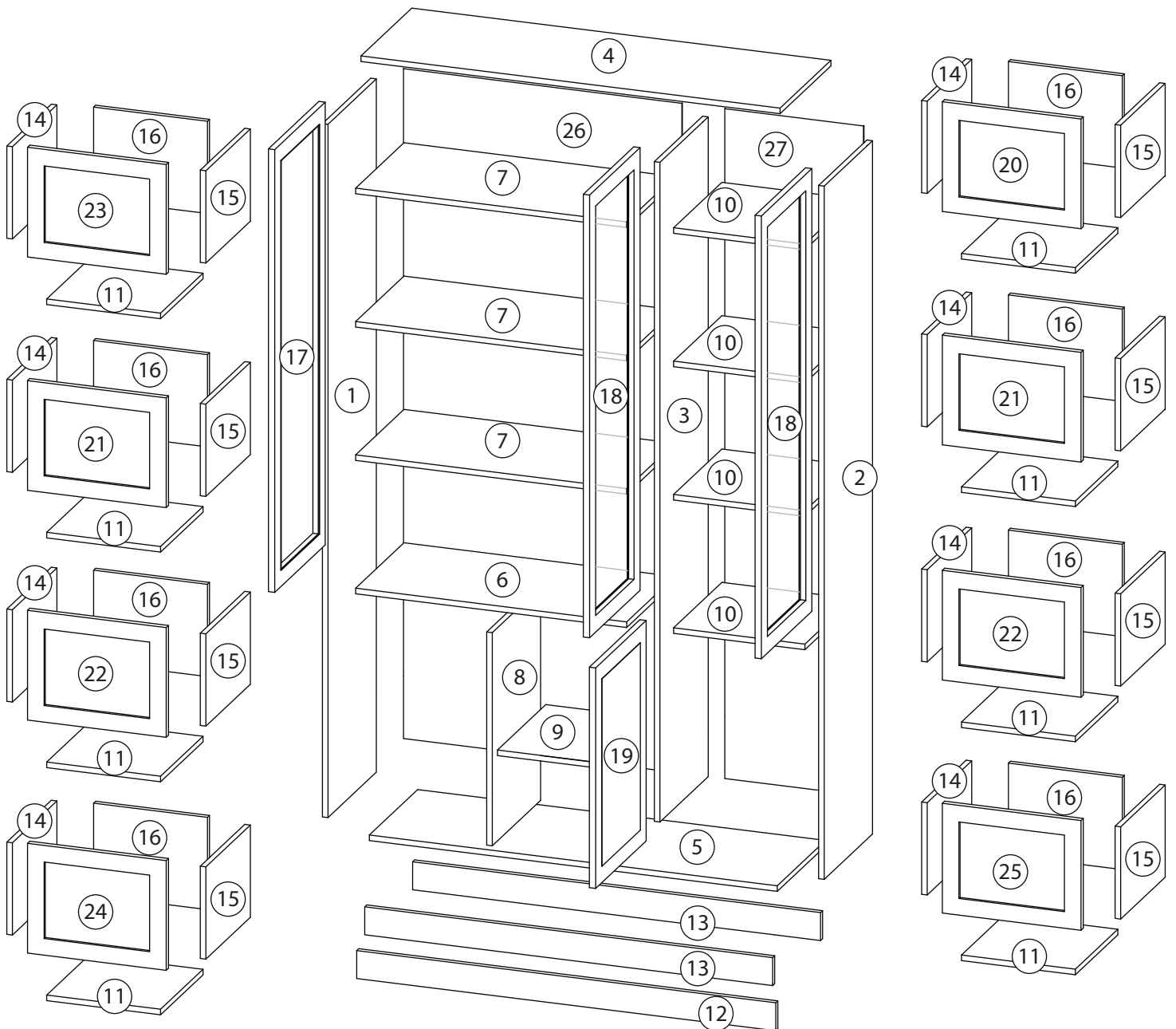
ШКН 3 №9

Шкаф

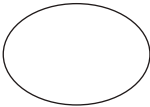
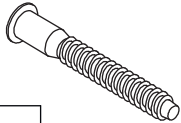
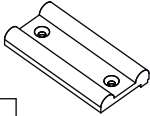
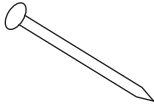

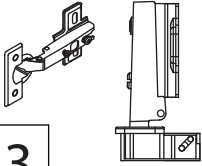

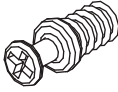

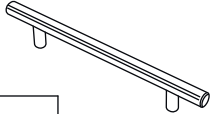
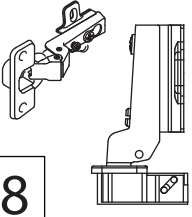
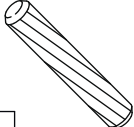
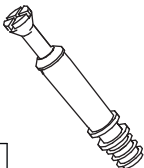
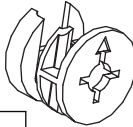
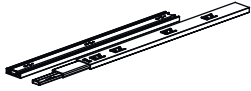


Детали

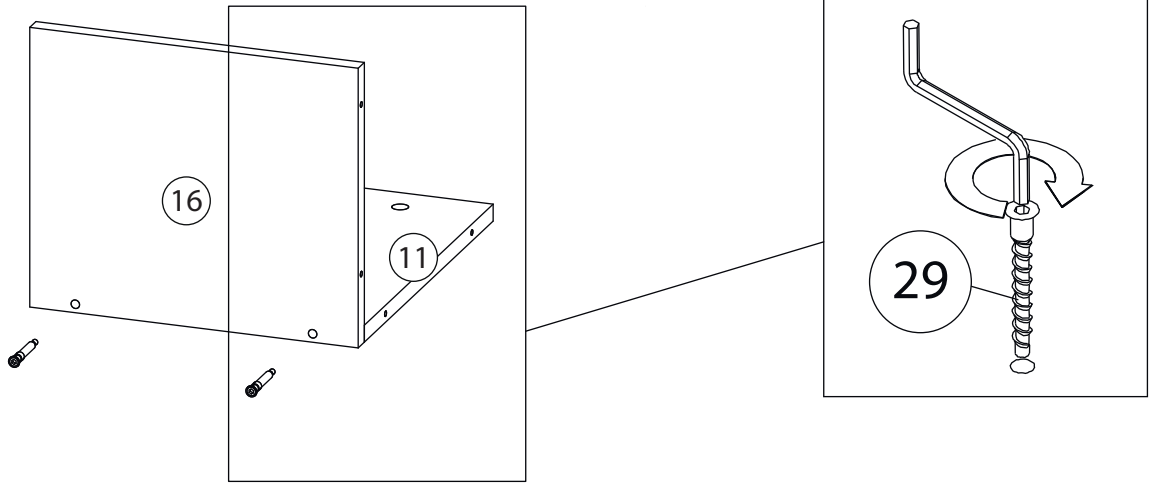
Поз.	Наименование	Кол-во	Длина	Ширина	Поз.	Наименование	Кол-во	Длина	Ширина
1	Бок Левый	1	1984	380	14	Бок. ящ. левая	8	105	350
2	Бок Правый	1	1984	380	15	Бок. ящ. правая	8	105	350
3	Вертикаль средняя	1	1888	380	16	Задн. пан. ящика	8	105	318
4	Крыша	1	1200	400	17	Фасад	1	1267	397
5	Дно	1	1168	380	18	Фасад	2	1267	397
6	Горизонт	1	776	380	19	Фасад	1	631	397
7	Горизонт	3	776	380	20	Фасад ящика	1	155	397
8	Вертикаль малая блок ящиков	1	610	380	21	Фасад ящика	2	155	397
9	Горизонт	1	384	380	22	Фасад ящика	2	155	397
10	Горизонт малый	4	376	380	23	Фасад ящика	1	155	397
11	Дно ящика	8	318	334	24	Фасад ящика	1	155	397
12	Фальш планка	1	80	1200	25	Фасад ящика	1	155	397
13	Цоколь	2	80	1168	26	Задняя стенка	1	1917	797
					27	Задняя стенка	1	1917	397



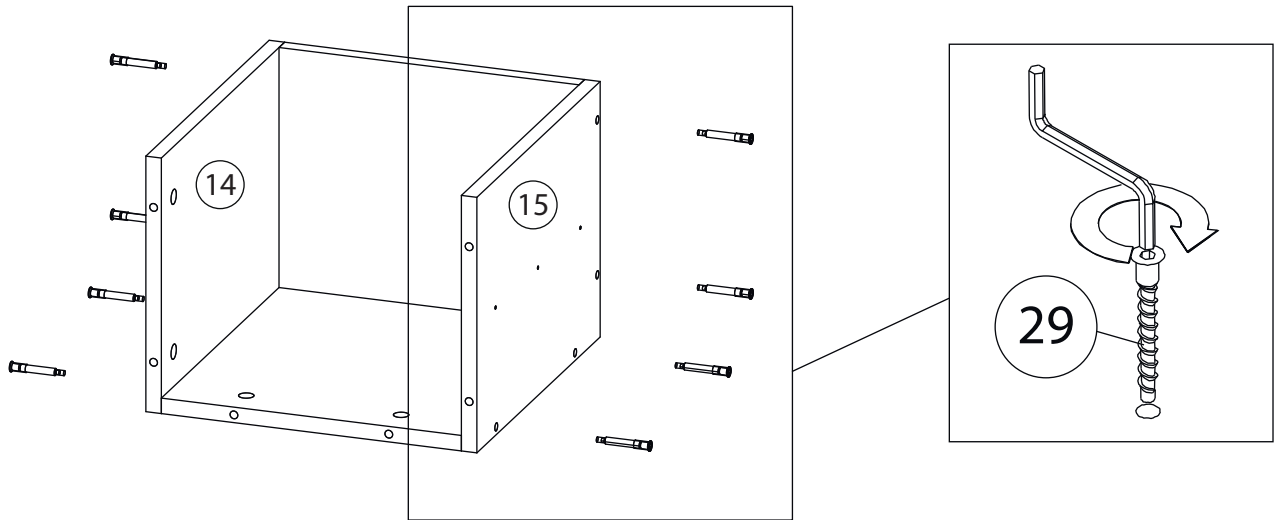
Фурнитура

 28	 29	 30	 31	 32
<u>Заглушка</u> $\varnothing 13$	<u>Евровинт 7x50</u>	<u>Подпятник</u>	<u>Гвоздь 1,6x25</u>	<u>Саморез 3,5x16</u>
 33	 34	 35	 36	 37
<u>Петля</u> <u>накладная</u>	<u>Евровинт 6,3x13</u>	<u>Винт для стяжки</u> <u>VB35</u>	<u>Стяжка VB35</u>	<u>Ручка</u>
 38	 39	 40	 41	 42
<u>Петля</u> <u>полунакладная</u>	<u>Шкант бук</u>	<u>Шток эксцентрика</u>	<u>Эксцентрик</u>	<u>Шариковые</u> <u>направляющие</u>

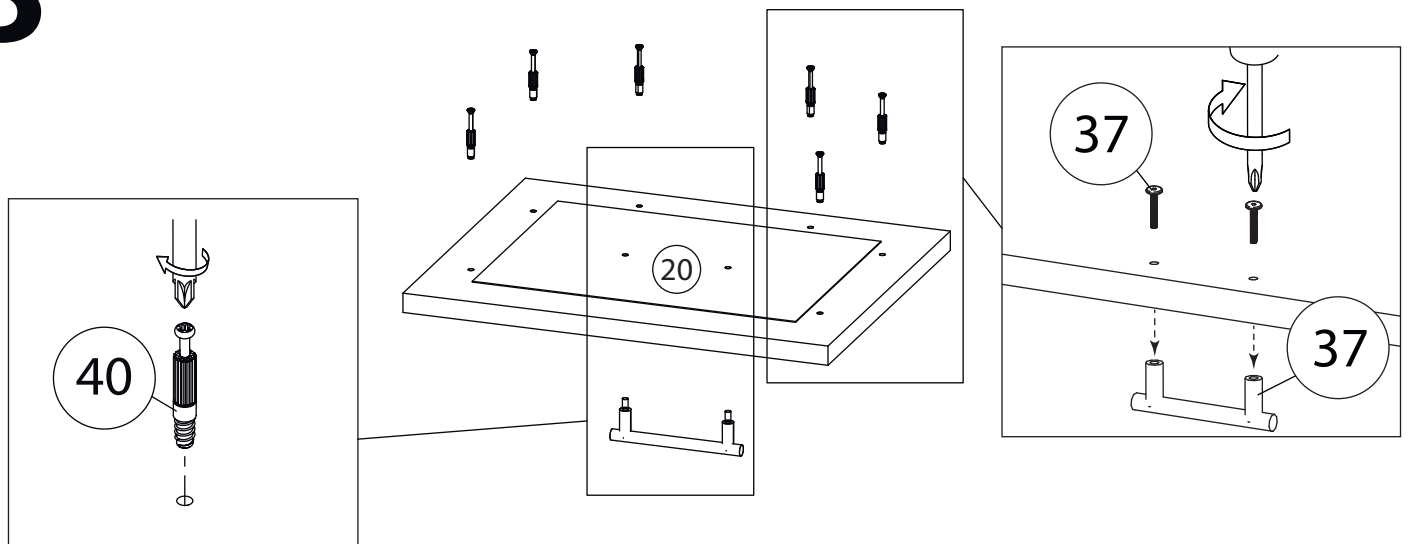
1



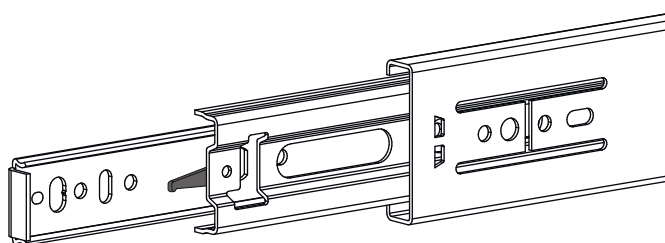
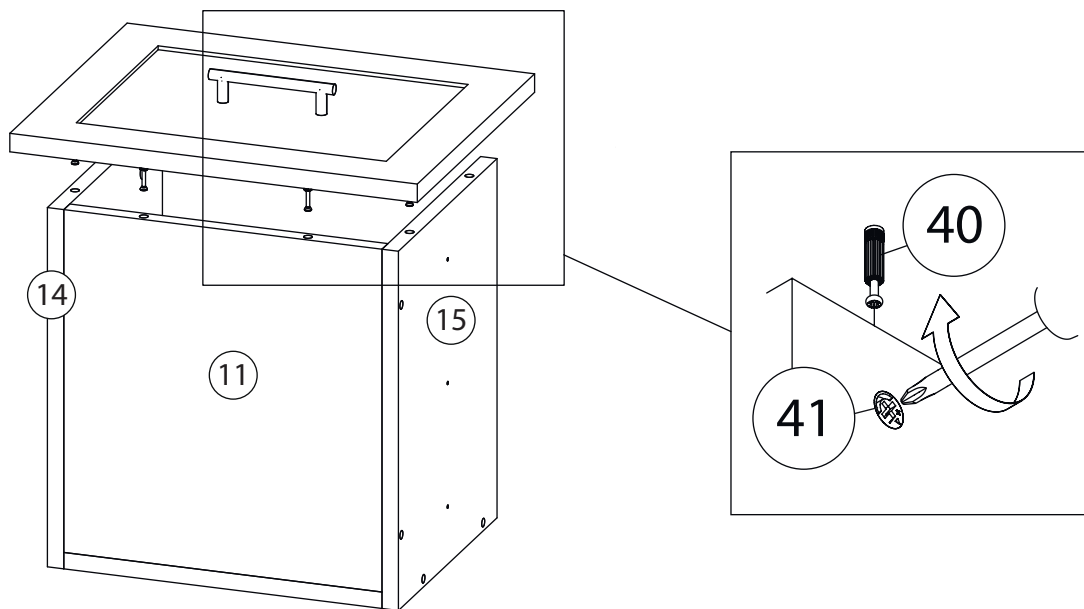
2



3



4

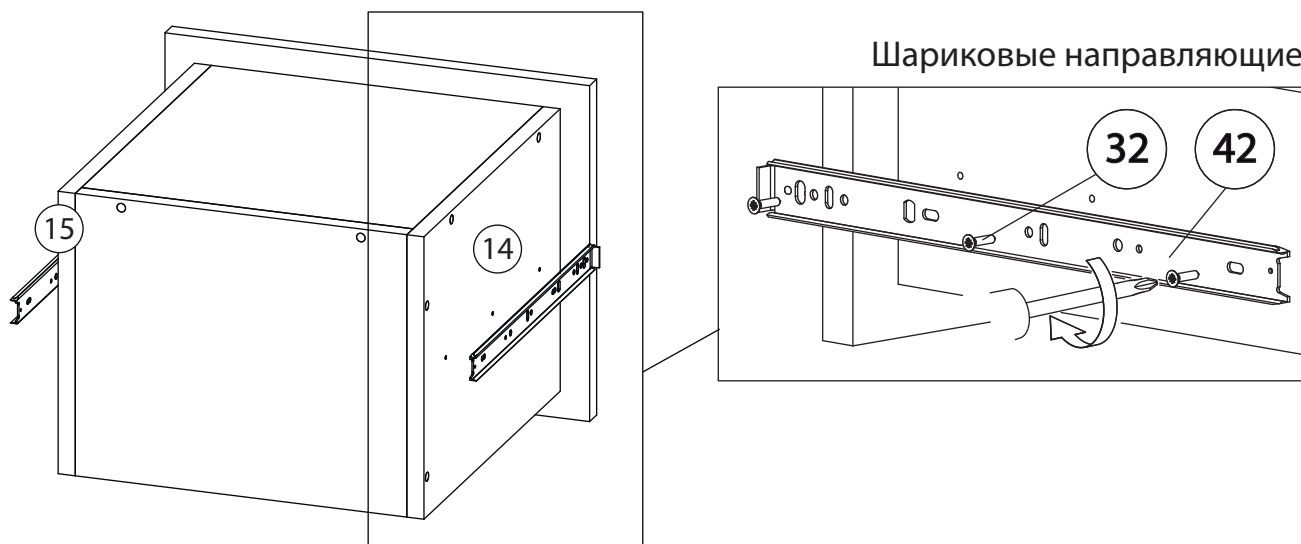


Внимание! Во избежание заклинивания механизма не устанавливайте заглушки винтов и эксцентриков над направляющими!

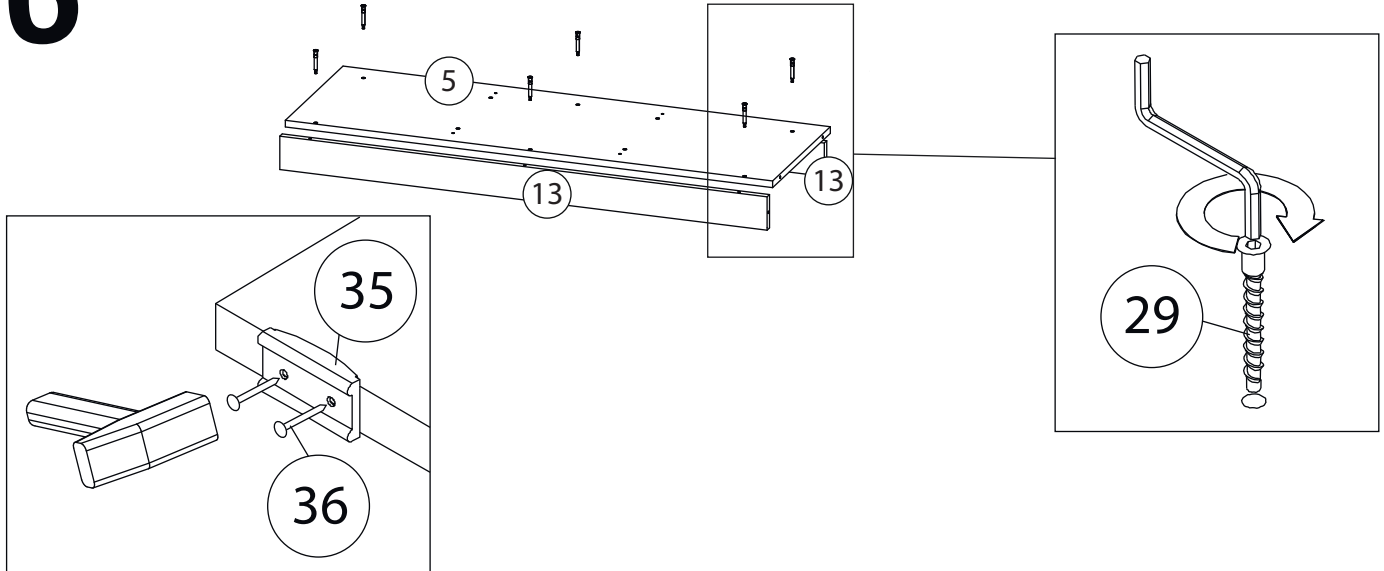
Схема установки шариковых направляющих.

Для установки шариковых направляющих в изделие необходимо разъединить их на две части. Широкая часть устанавливается на боковую стенку каркаса, а узкая на боковую стенку выдвижного ящика. Разъединение производится путем нажатия на пластиковый рычажок при выдвижении узкой части направляющей (смотри рисунок). Если направляющие крепятся на одной боковине с двух сторон, то саморезы необходимо крепить в разные отверстия направляющей. Для регулировки выкатных ящиков по высоте необходимо крепить узкую часть направляющей через ее овальные отверстия.

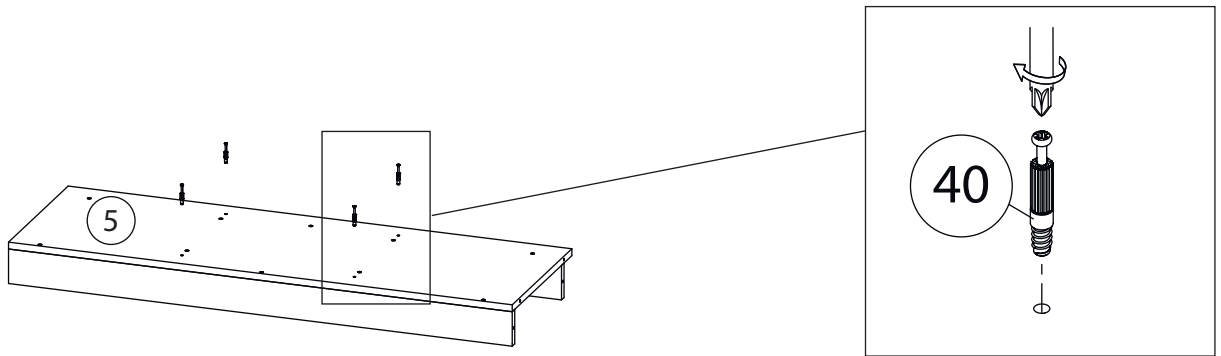
5



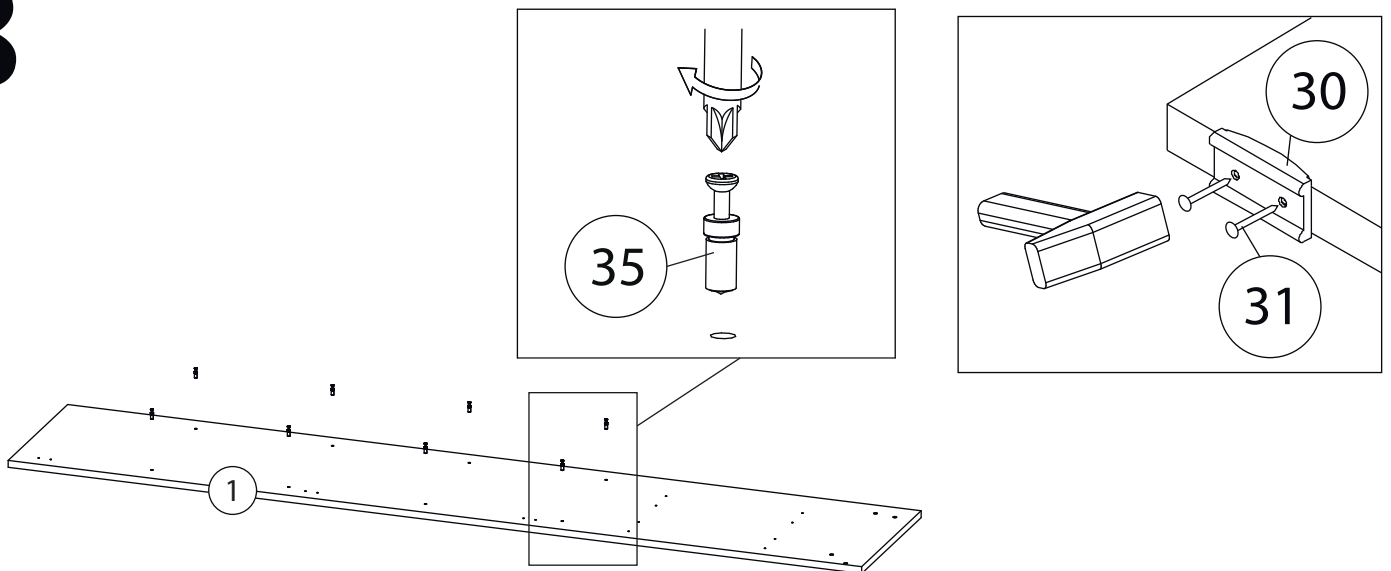
6



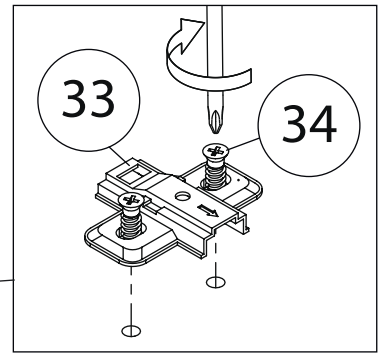
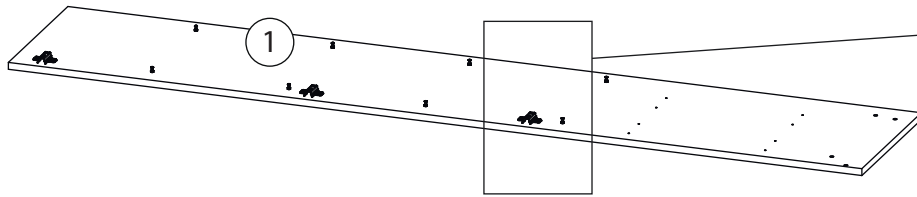
7



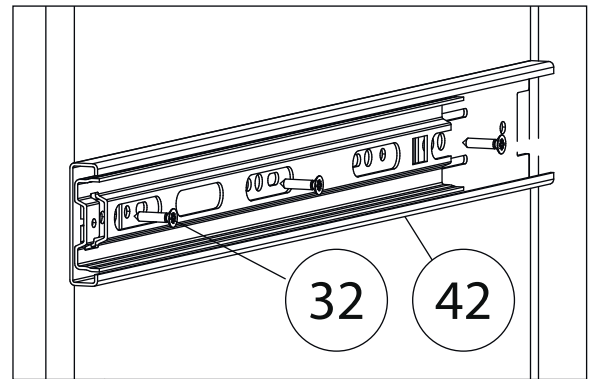
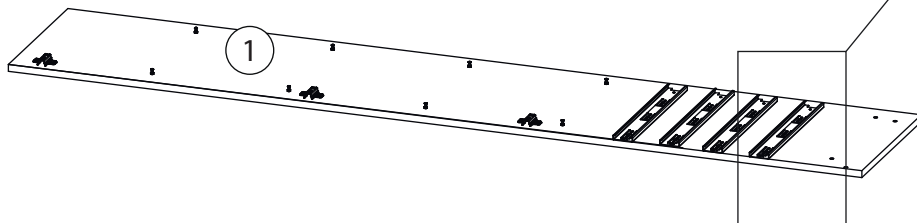
8



9

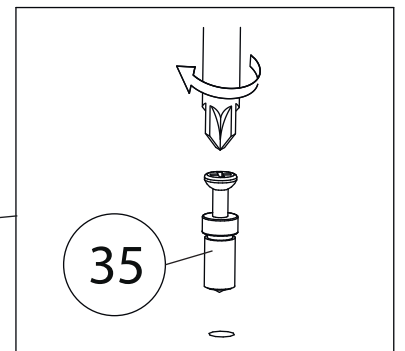
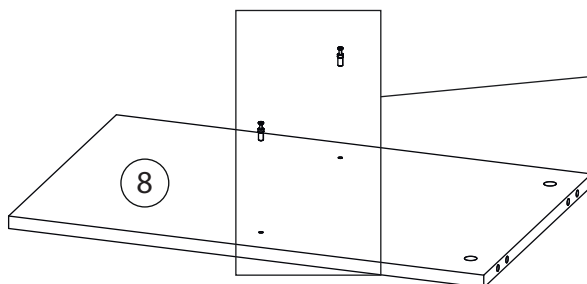


10

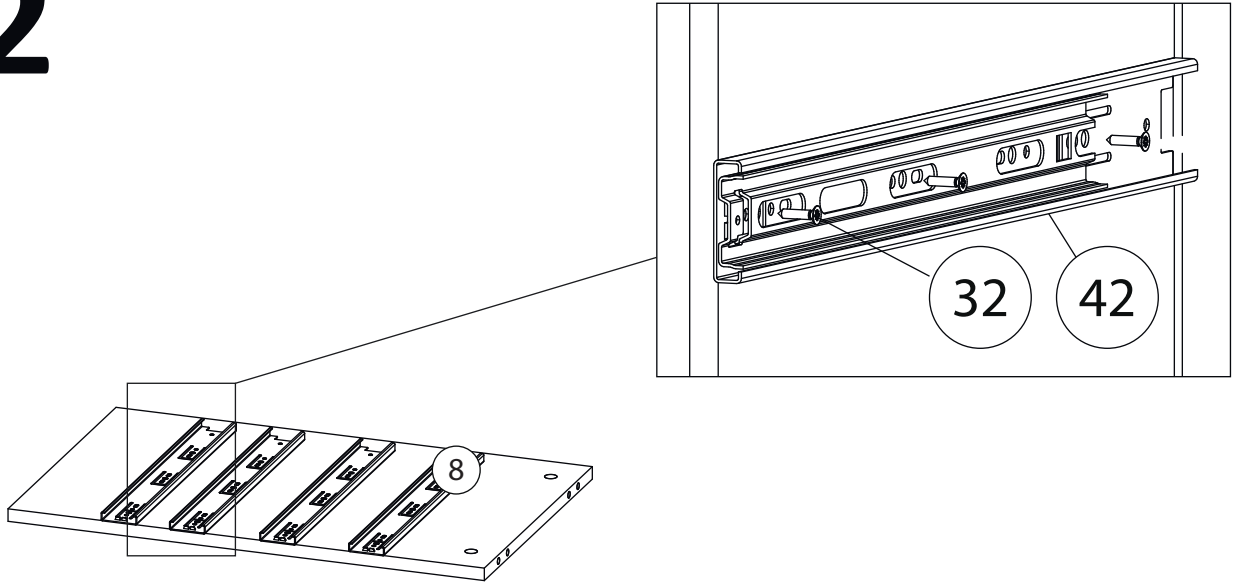


Бок правый (2)
собирается зеркально

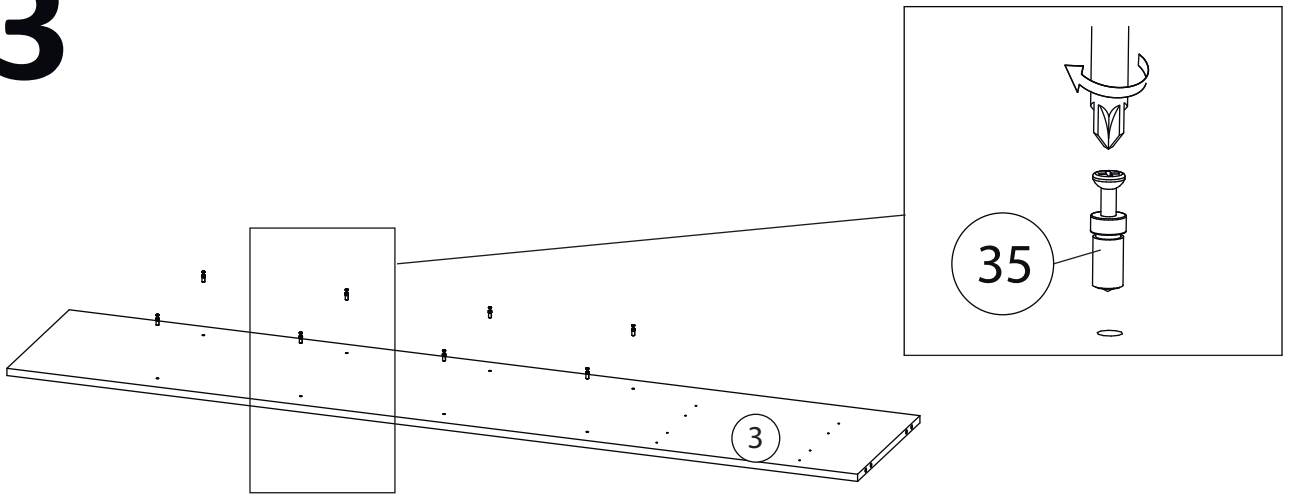
11



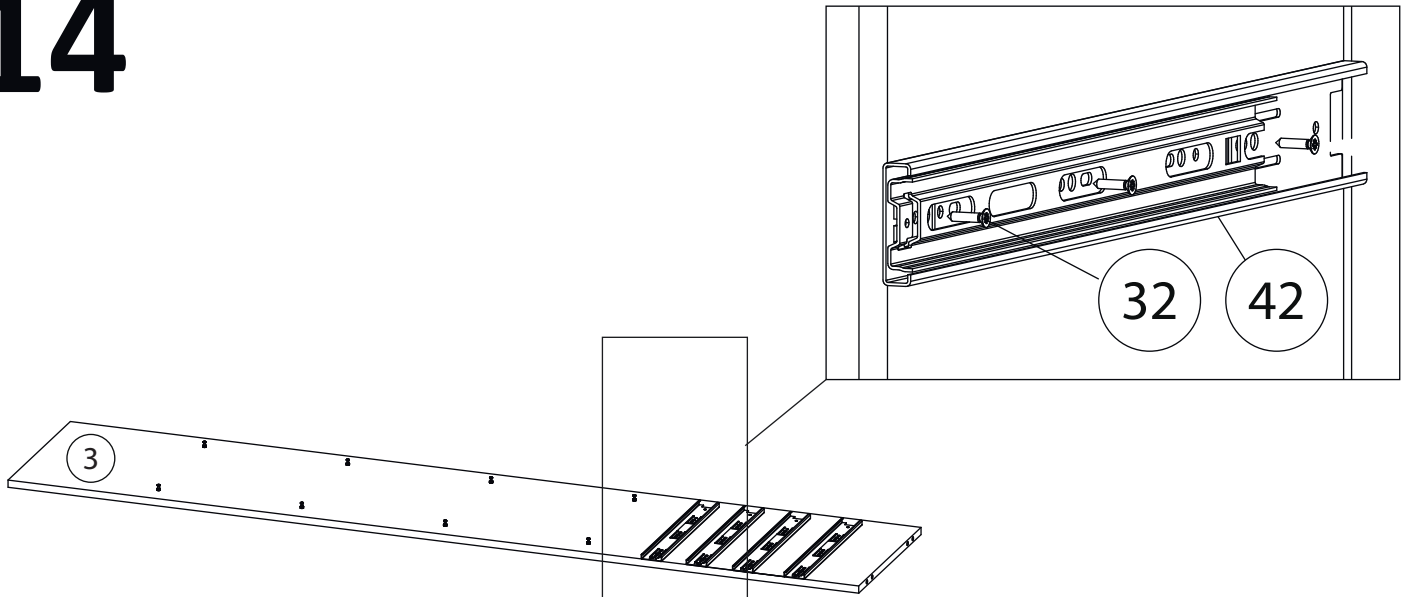
12



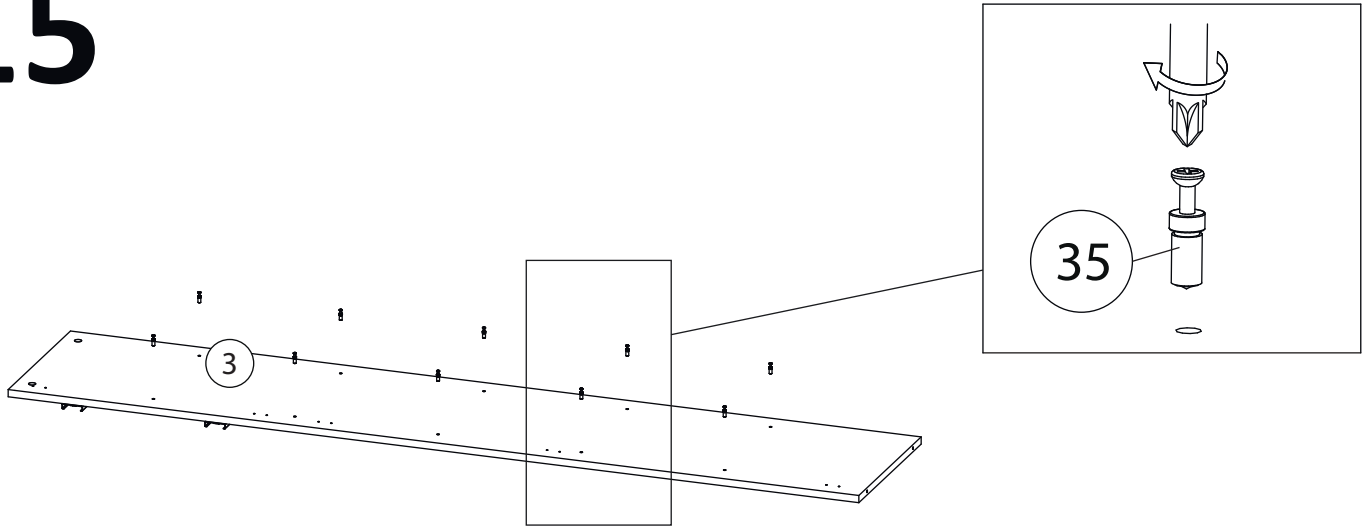
13



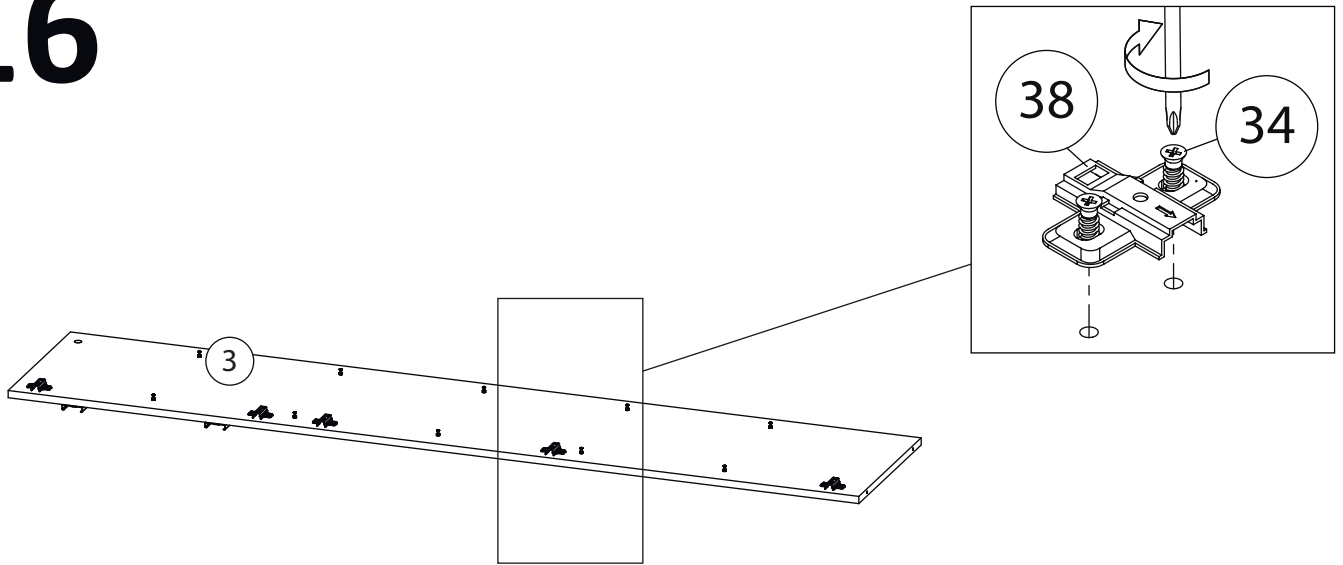
14



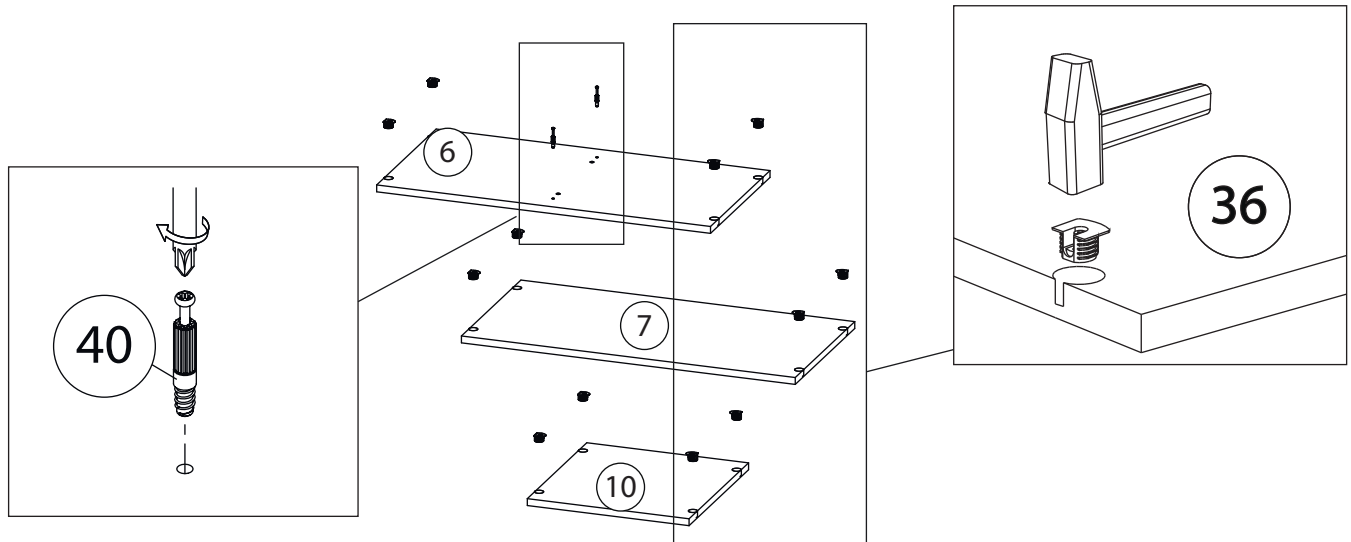
15



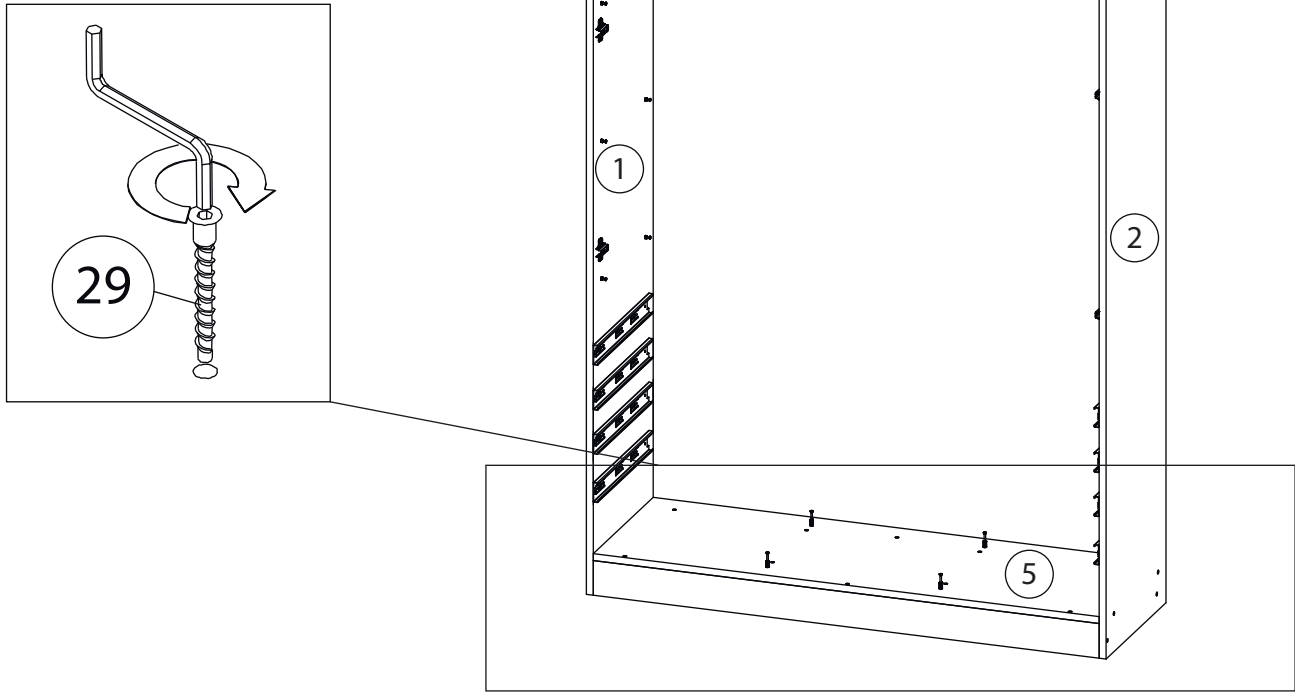
16



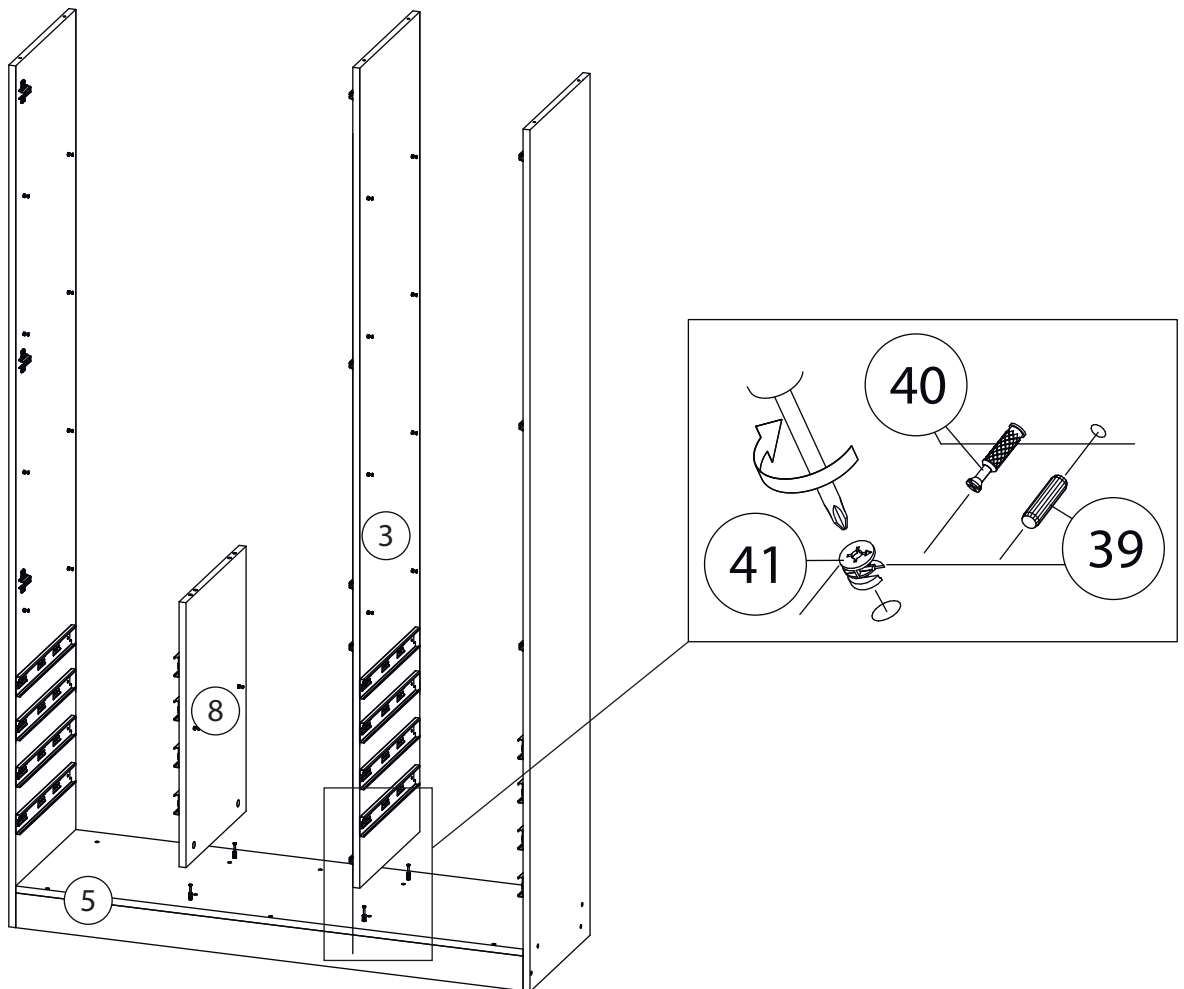
17



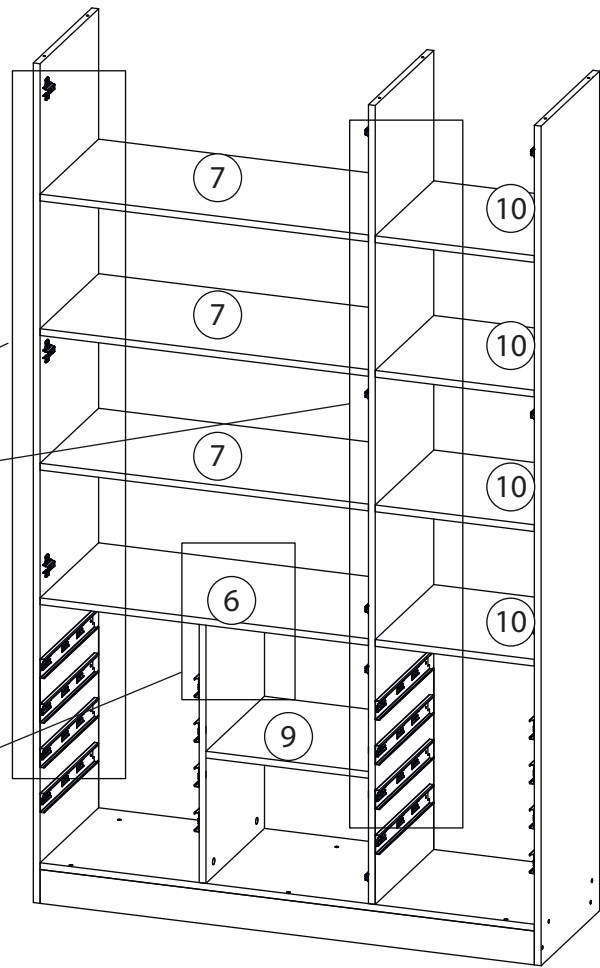
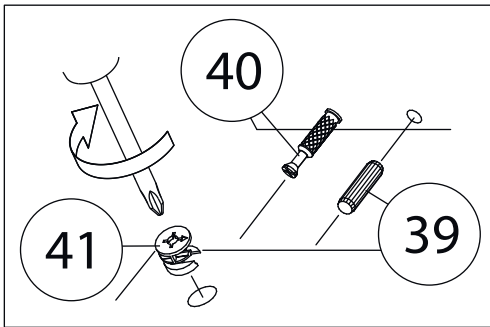
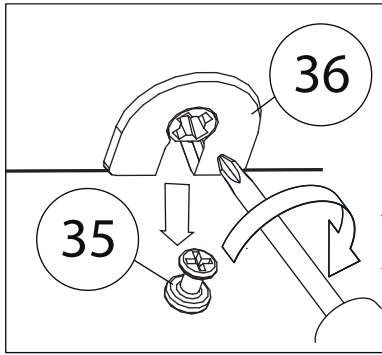
18



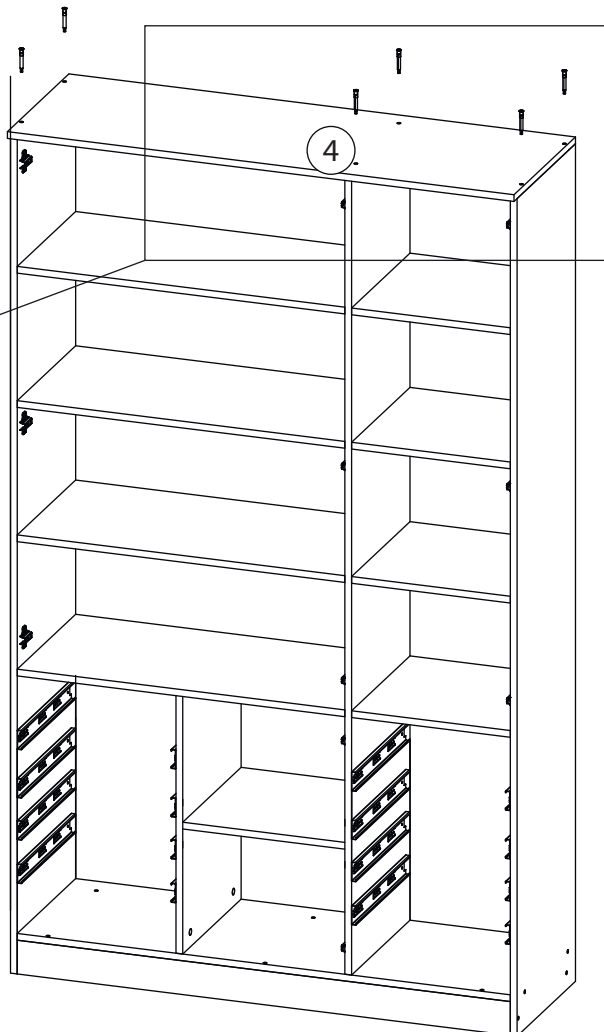
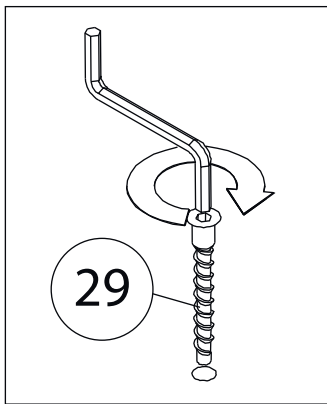
19



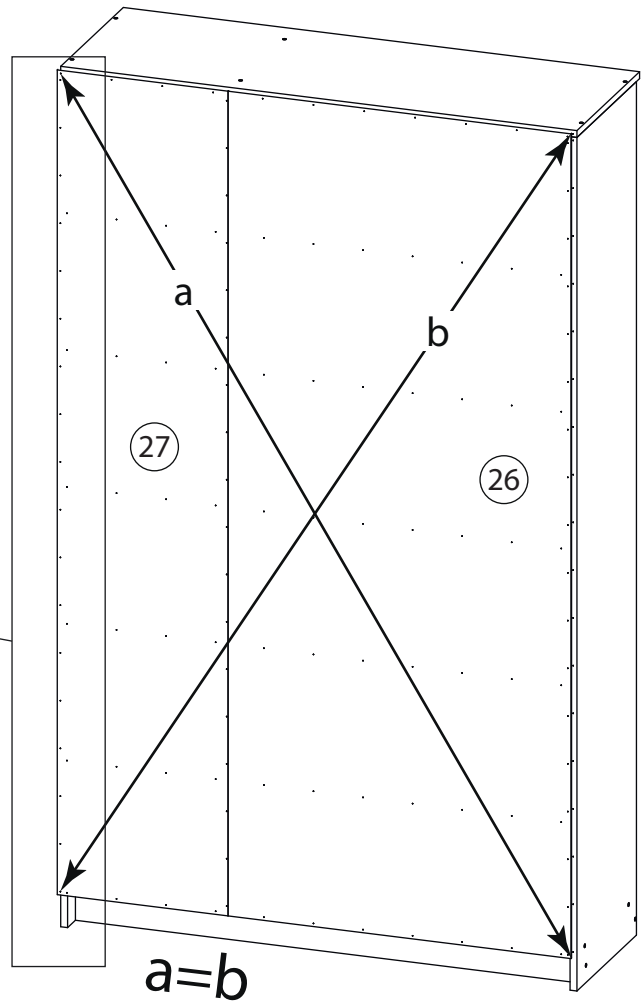
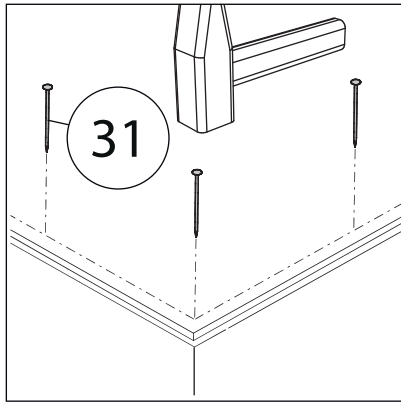
20



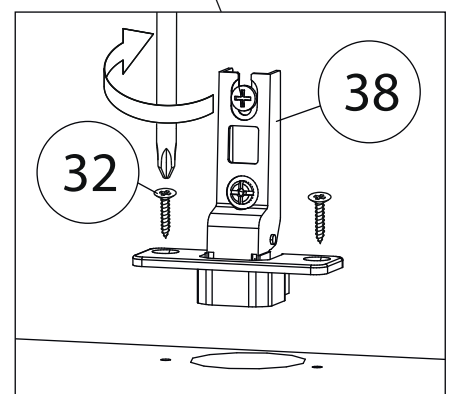
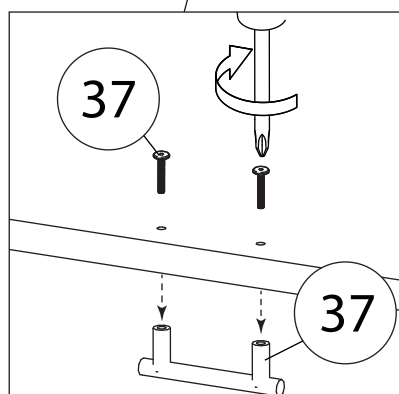
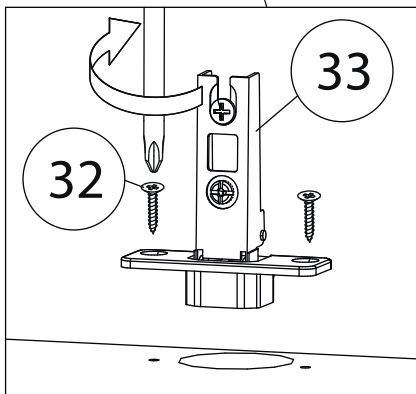
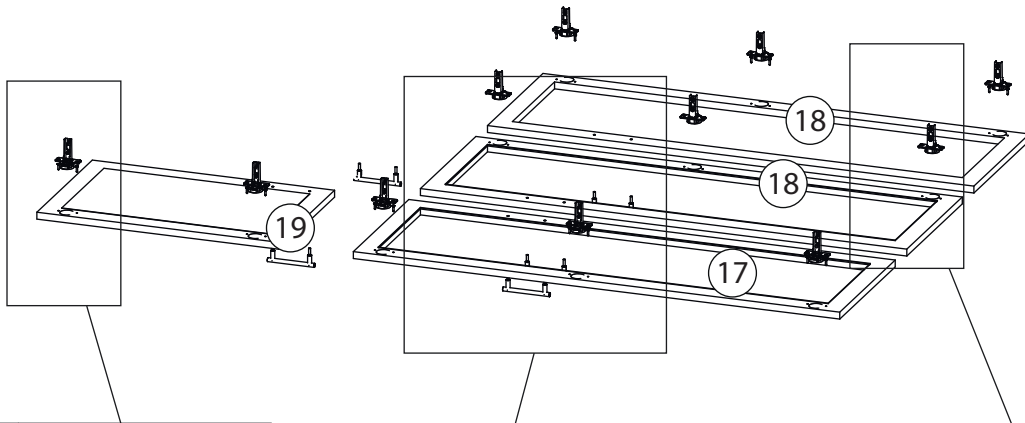
21



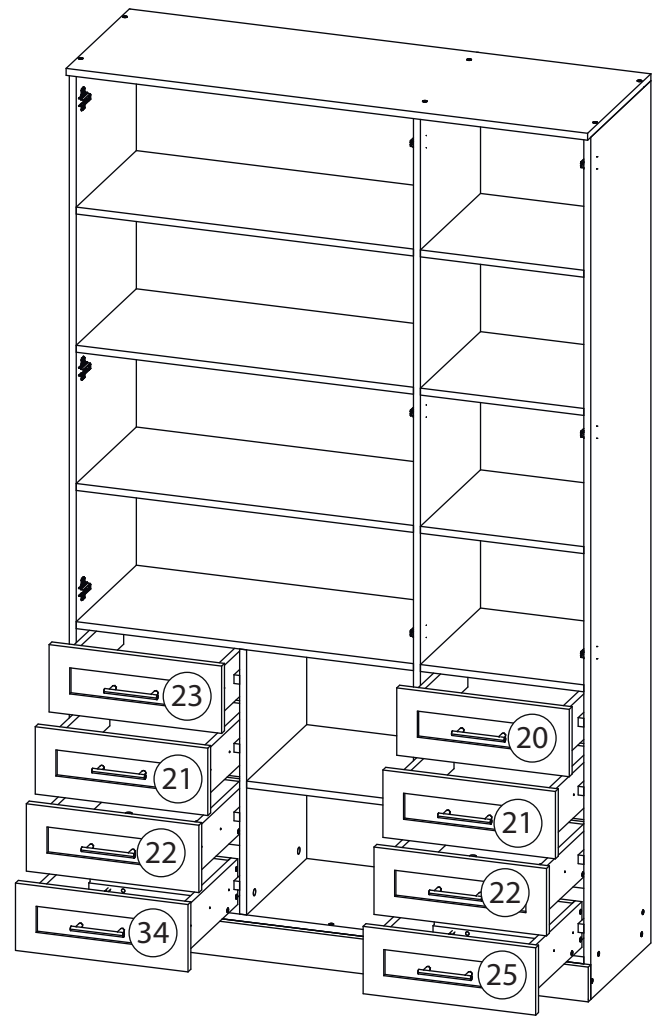
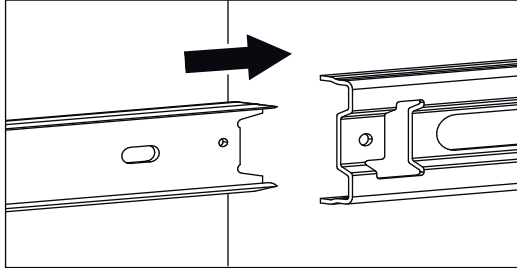
22

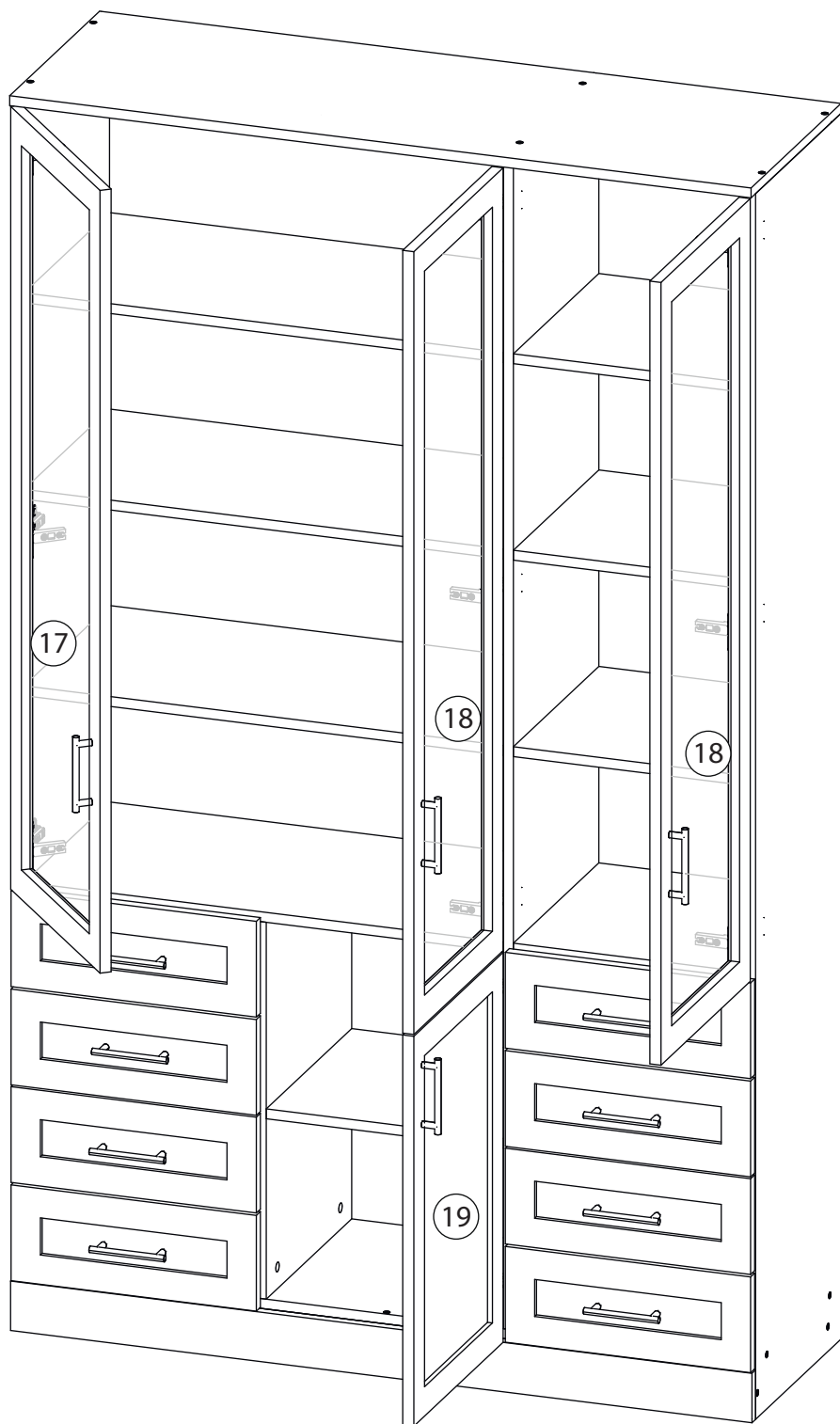
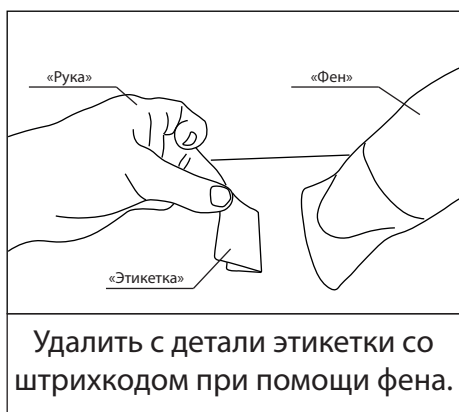


23

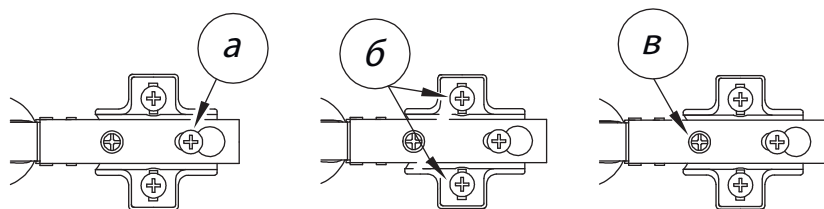


24





Заклеить технические отверстия заглушками.



Регулировка петель
 а - регулировка расстояния между дверью и корпусом
 б - регулировка положения двери по-вертикали
 в - регулировка положения двери по-горизонтали