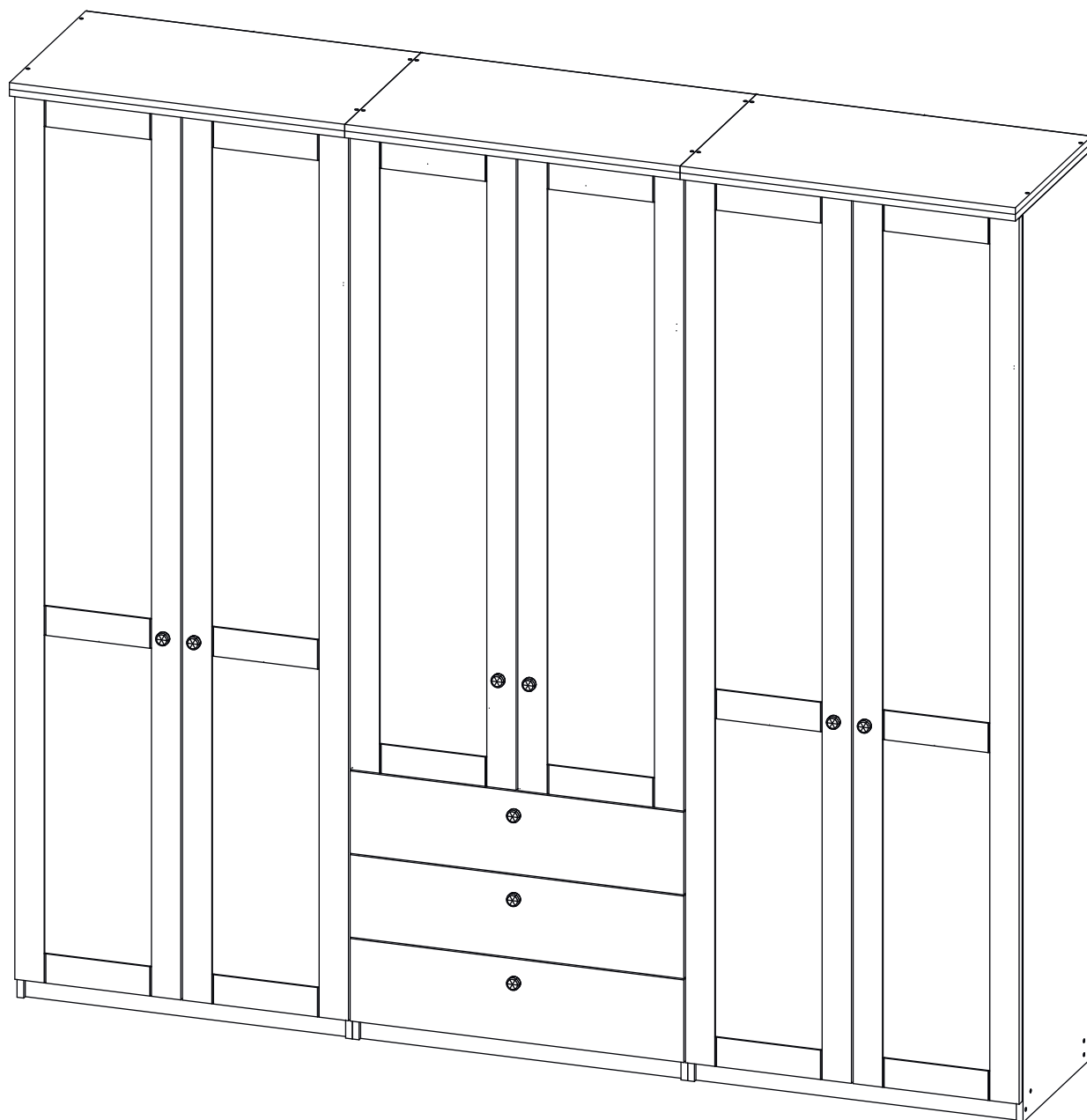


# Инструкция по сборке

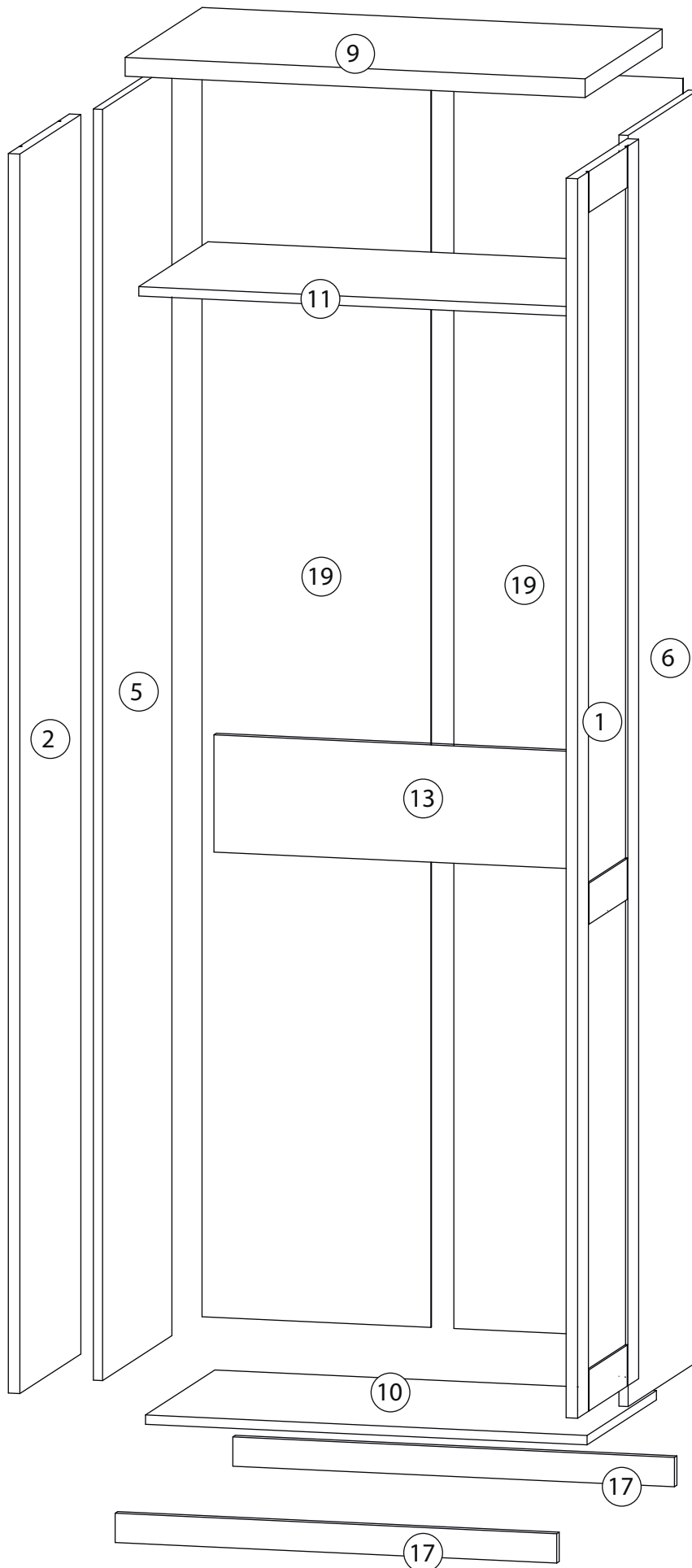
## София

### Распашной шкаф - 12






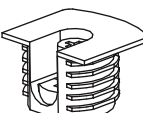
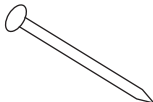
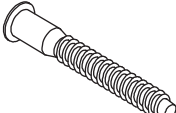
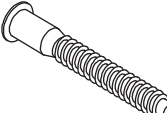
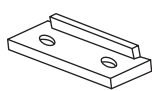
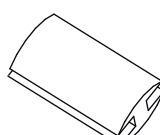

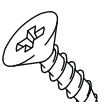


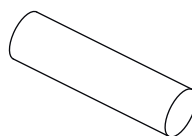

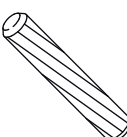
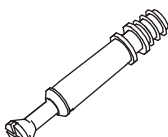

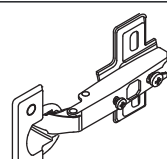
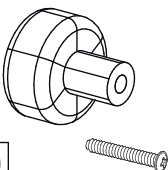
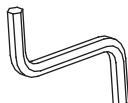

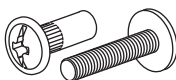
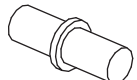
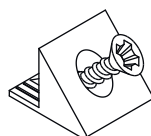
# Детали



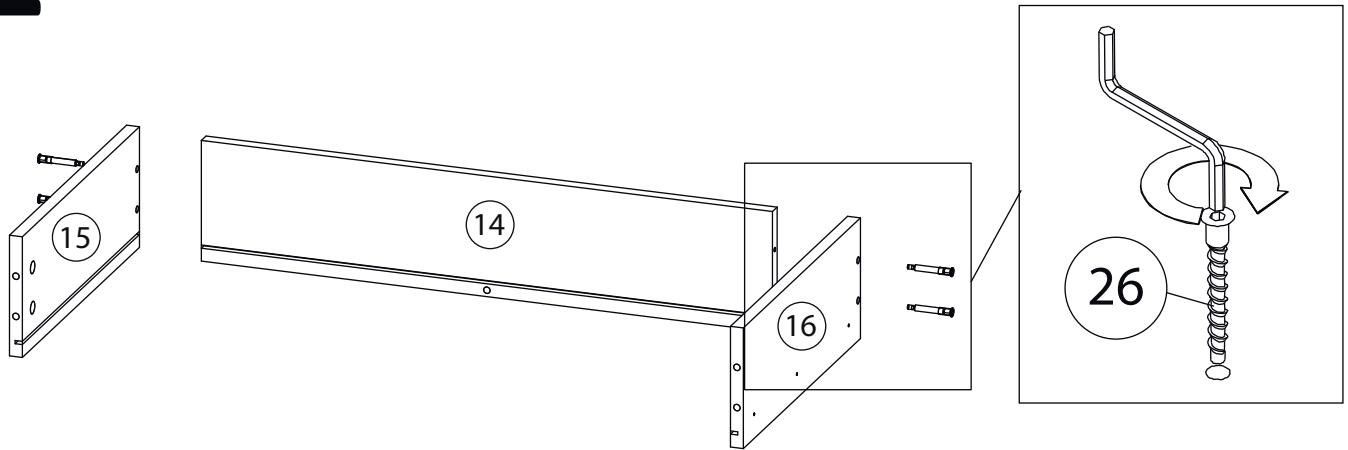
# Детали

| Поз. | Наименование | Кол-во | Длина | Ширина | Поз. | Наименование          | Кол-во | Длина | Ширина |
|------|--------------|--------|-------|--------|------|-----------------------|--------|-------|--------|
| 1    | Фасад        | 2      | 2114  | 396    | 12   | Полка                 | 2      | 766   | 449    |
| 2    | Фасад        | 2      | 2114  | 396    | 13   | Ребро жёсткости       | 2      | 768   | 200    |
| 3    | Фасад        | 1      | 1514  | 396    | 14   | Задняя панель ящика   | 3      | 710   | 150    |
| 4    | Фасад        | 1      | 1514  | 396    | 15   | Боковина ящика левая  | 3      | 400   | 150    |
| 5    | Бок левый    | 2      | 2168  | 450    | 16   | Боковина ящика правая | 3      | 400   | 150    |
| 6    | Бок правый   | 2      | 2168  | 450    | 17   | Цоколь                | 6      | 768   | 50     |
| 7    | Бок правый   | 1      | 2168  | 450    | 18   | Ребро ящика           | 3      | 80    | 384    |
| 8    | Бок левый    | 1      | 2168  | 450    | 19   | Задняя стенка ЛХДФ    | 4      | 2150  | 398    |
| 9    | Крыша        | 3      | 800   | 500    | 20   | Задняя стенка ЛХДФ    | 2      | 2150  | 397    |
| 10   | Дно          | 3      | 768   | 450    | 21   | Дно ящика             | 3      | 726   | 400    |
| 11   | Горизонталь  | 4      | 768   | 449    | 22   | Фасад ящика           | 3      | 197   | 796    |

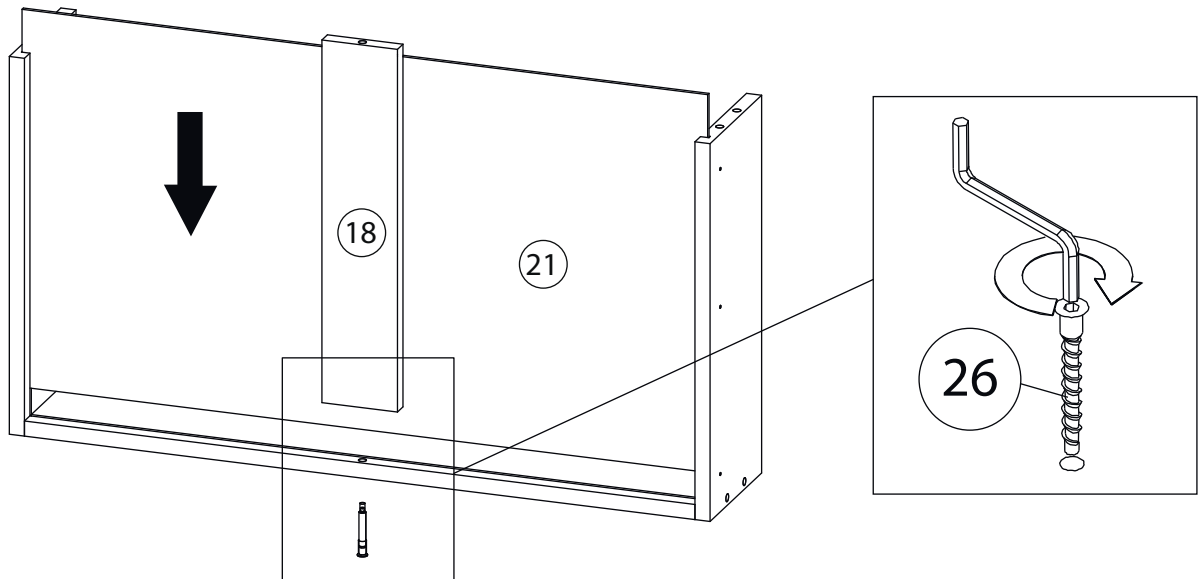
# Фурнитура

|   |   |   |   |   |   |
|---|---|---|---|---|---|
|   |   |   |  |   |   |
| 23  | 24  | 25  | 26  | 27  | 28  |
| Винт для стяжки VB35  | Стяжка VB35   | Гвоздь 1,6x25   | Евровинт 7x50   | Евровинт 7x70   | Подпятник   |
|  |  |  |  |  |  |
| 29  | 30  | 31  | 32  | 33  | 34  |
| Профиль для ДВП   | Заглушка самоклеющаяся  | Саморез 3,5x16  | Штангодержатель   | Евровинт 6,3x13   | Штанга  |
|  |  |  |  |  |  |
| 35  | 36  | 37  | 38  | 39  | 40  |
| Скоба для задней стенки   | Шкант бук   | Шток эксцентрика  | Эксцентрик  | Петля накладная   | Ручка кнопка  |
|  |  |  |  |  |   |
| 41  | 42  | 43  | 44  | 45  |   |
| Ключ зиг-заг к шестиграннику  | Шариковые направляющие  | Стяжка межсекционная  | Полкодержатель  | Фиксатор задней стенки  |   |

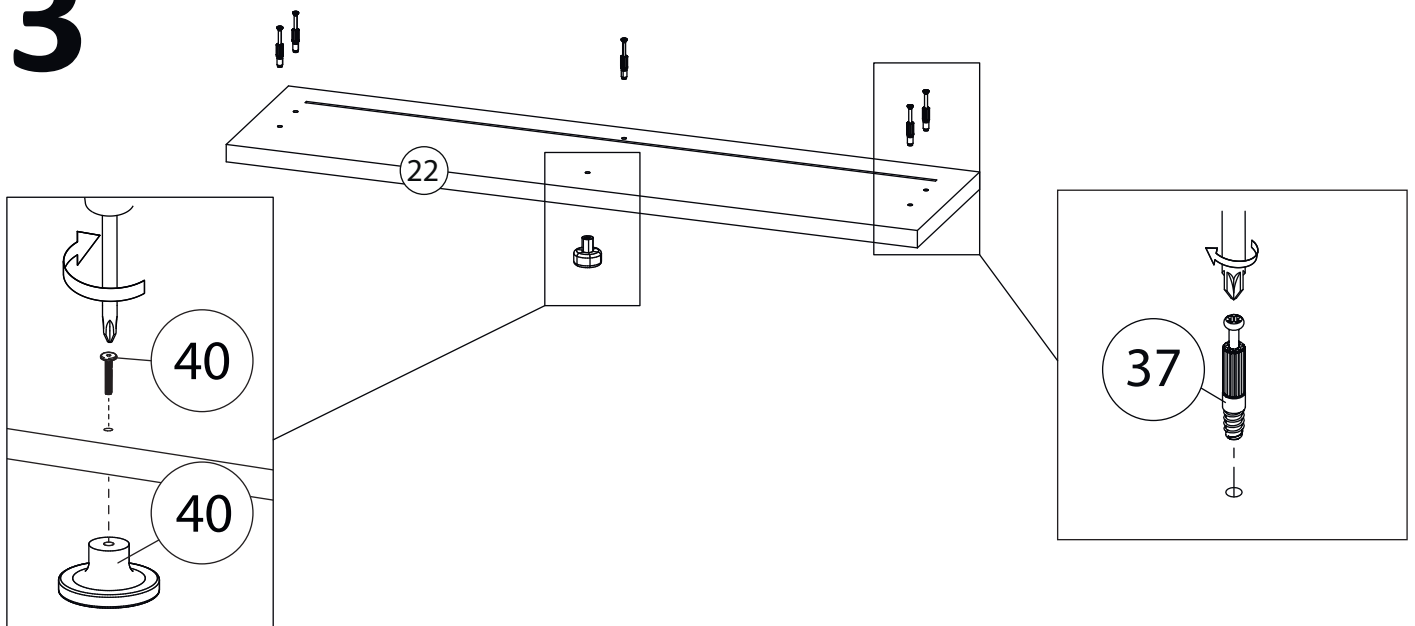
# 1



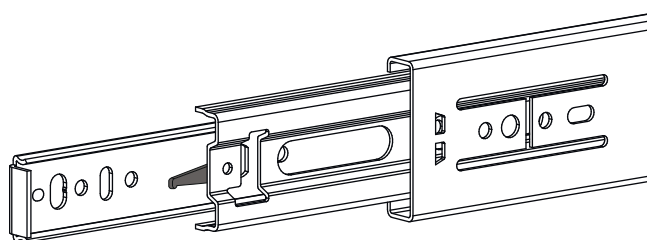
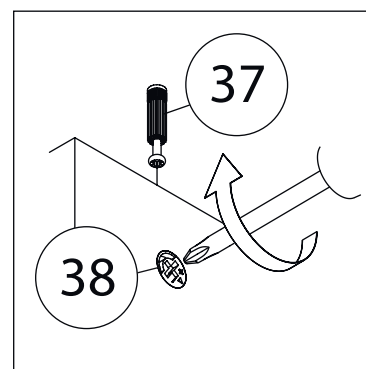
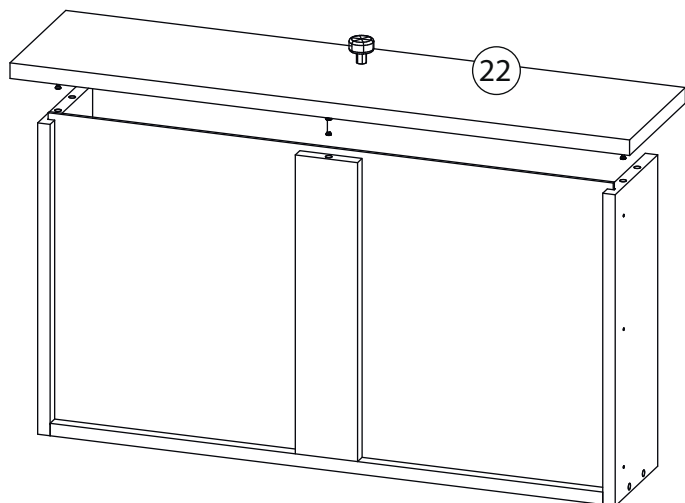
# 2



# 3



# 4

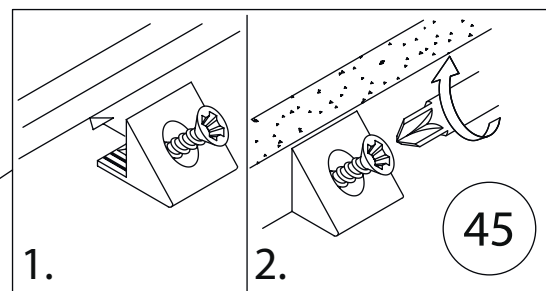
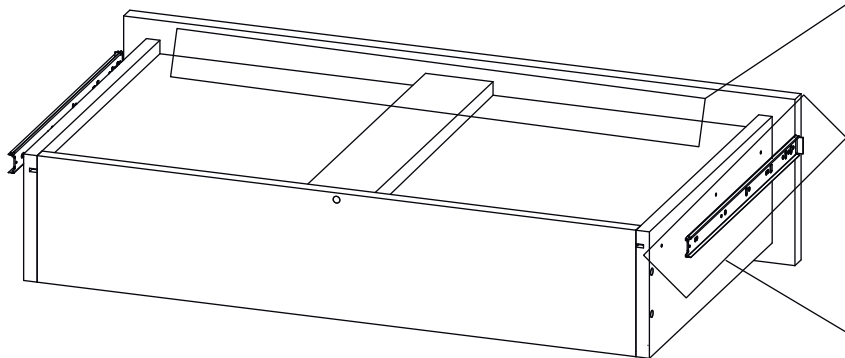


Внимание! Во избежание заклинивания механизма не устанавливайте заглушки винтов и эксцентриков над направляющими!

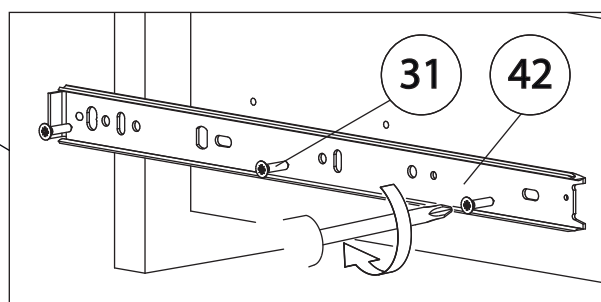
### Схема установки шариковых направляющих.

Для установки шариковых направляющих в изделие необходимо разъединить их на две части. Широкая часть устанавливается на боковую стенку каркаса, а узкая на боковую стенку выдвижного ящика. Разъединение производится путем нажатия на пластиковый рычажок при выдвигении узкой части направляющей (смотри рисунок). Если направляющие крепятся на одной боковине с двух сторон, то саморезы необходимо крепить в разные отверстия направляющей. Для регулировки выкатных ящиков по высоте необходимо крепить узкую часть направляющей через ее овальные отверстия.

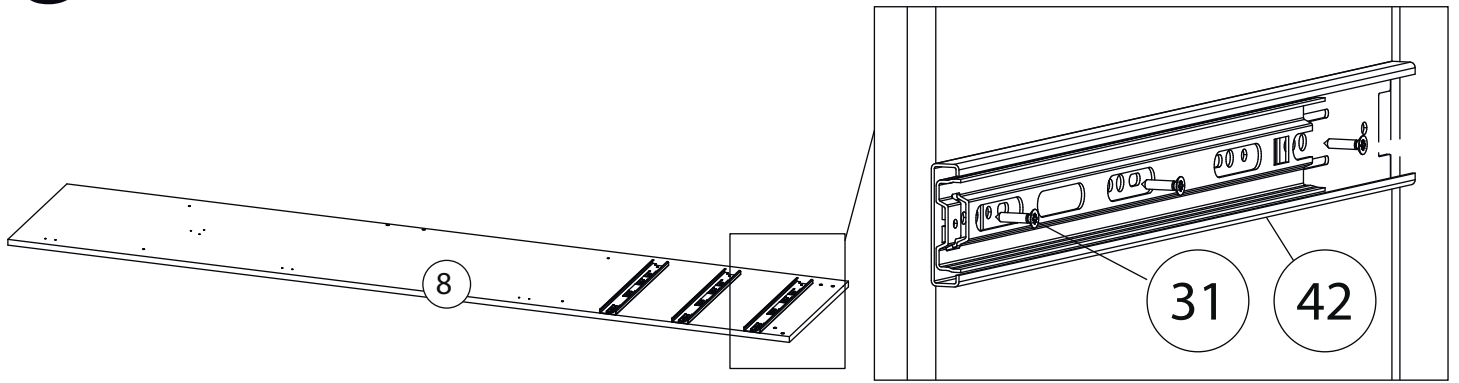
# 5



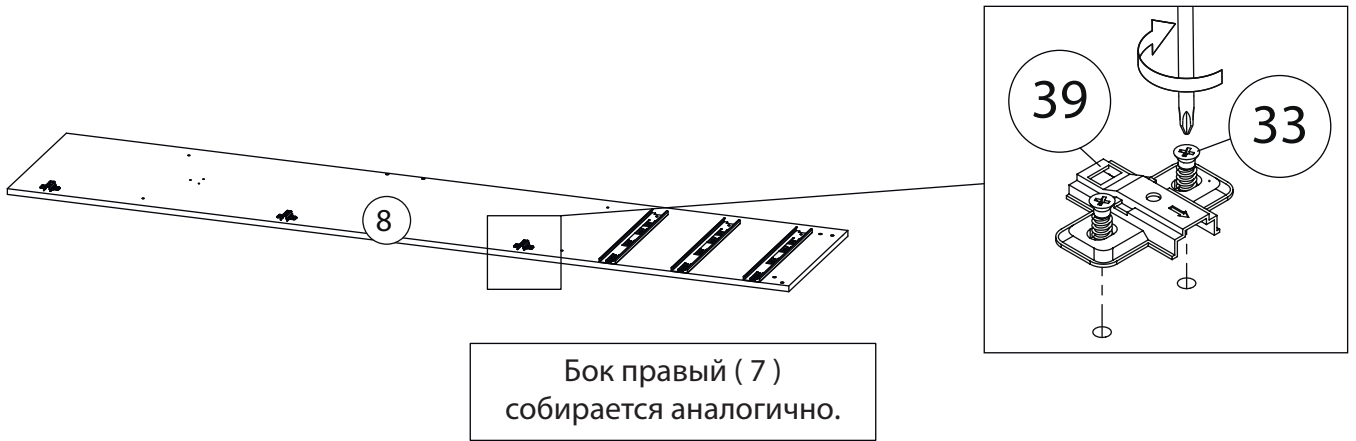
Шариковые направляющие



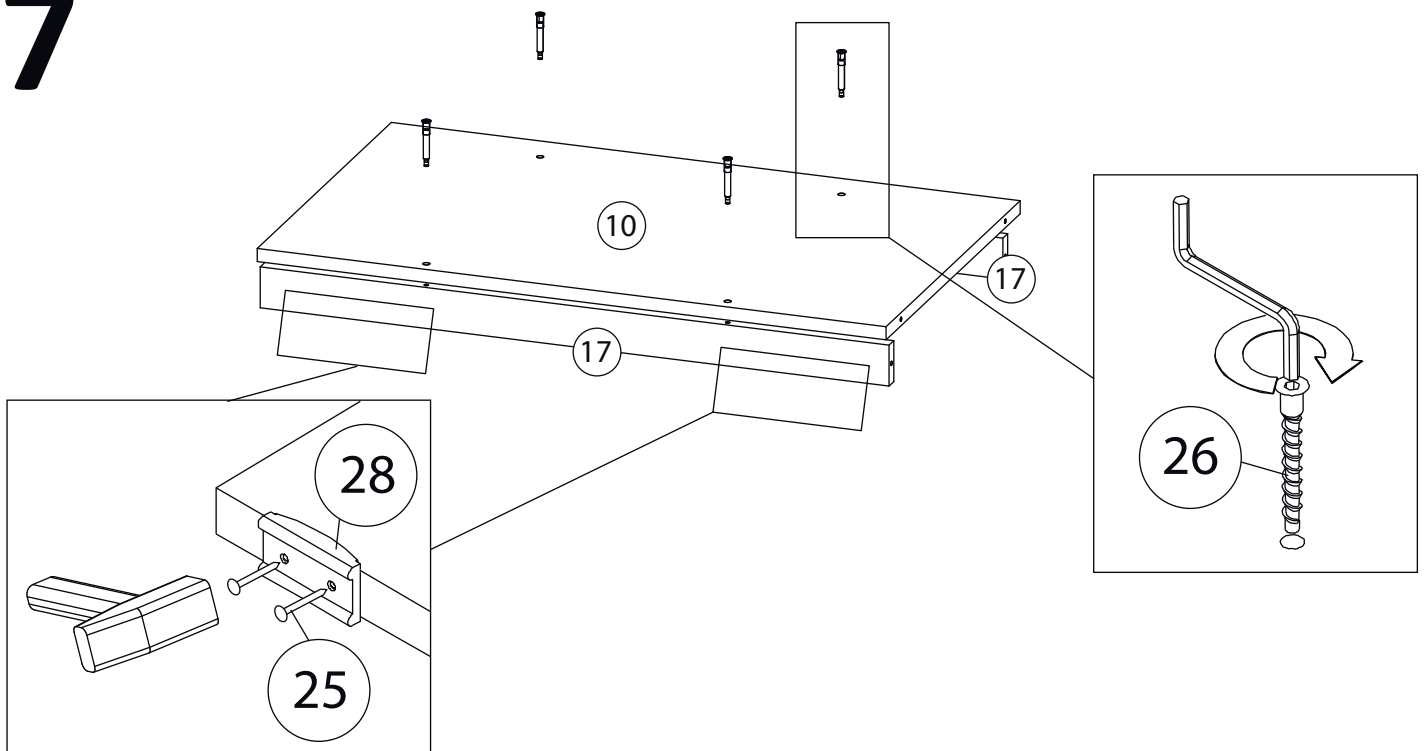
# 6



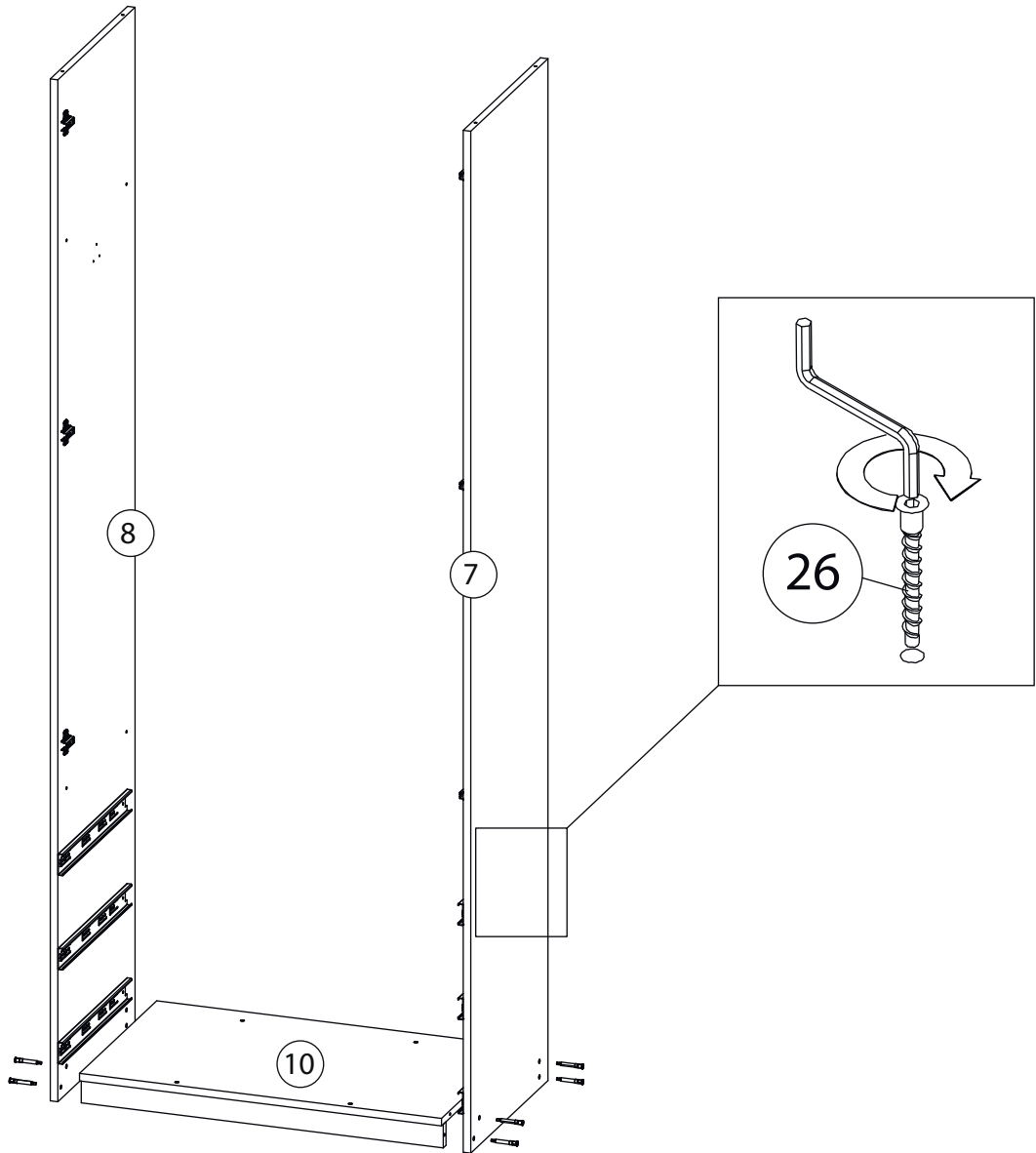
# 6-1



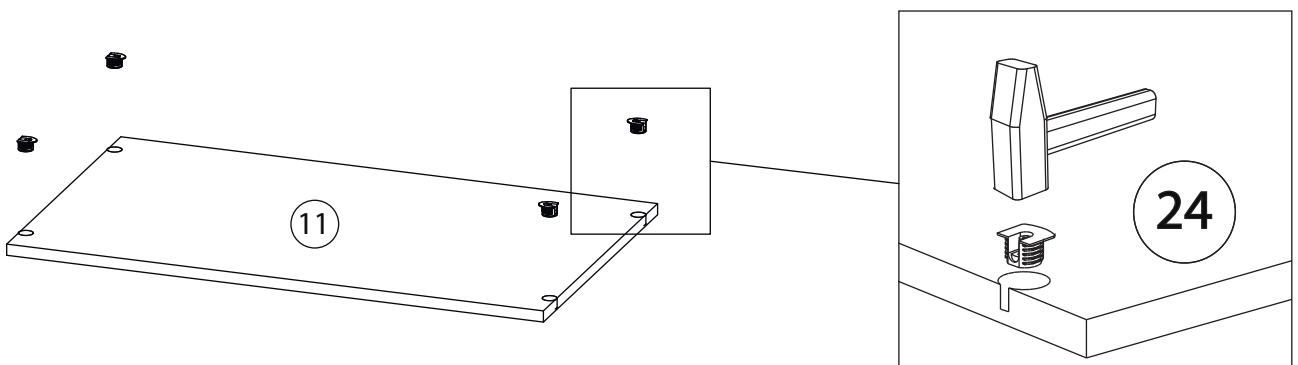
# 7



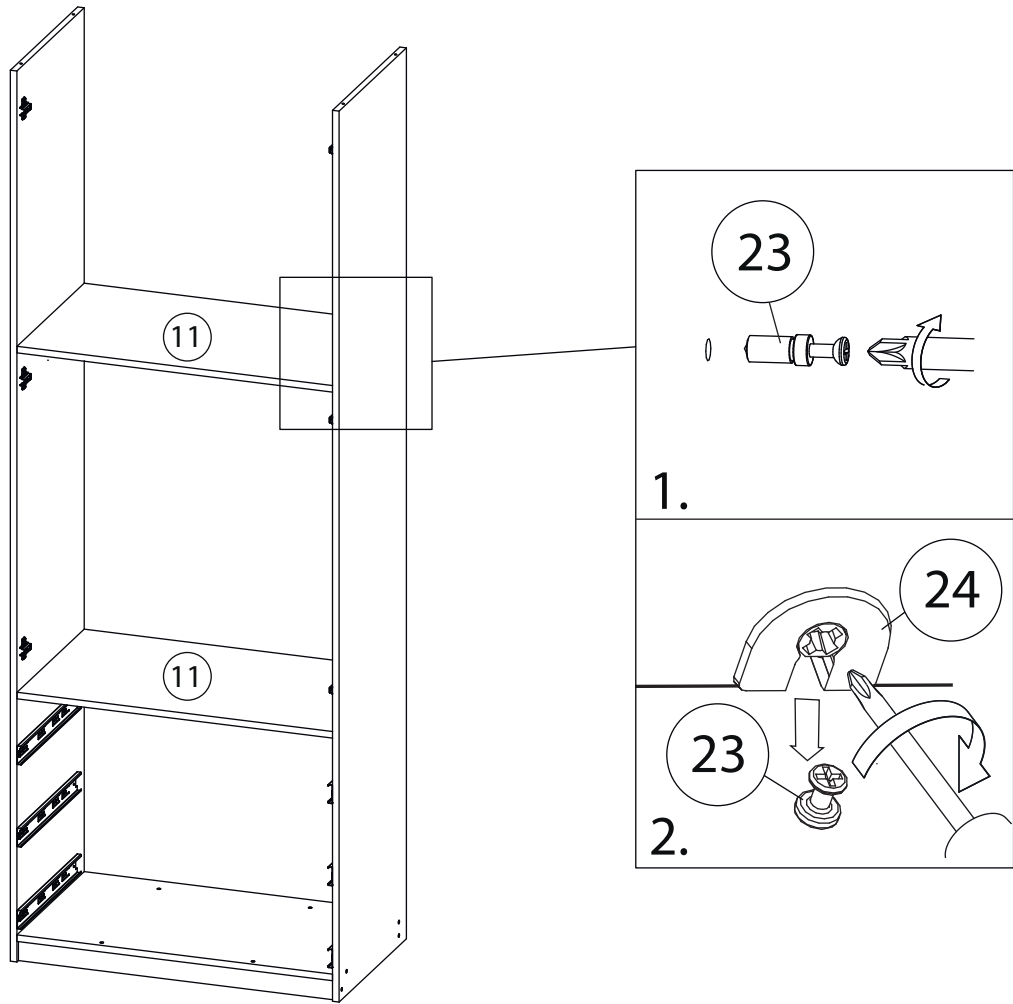
# 8



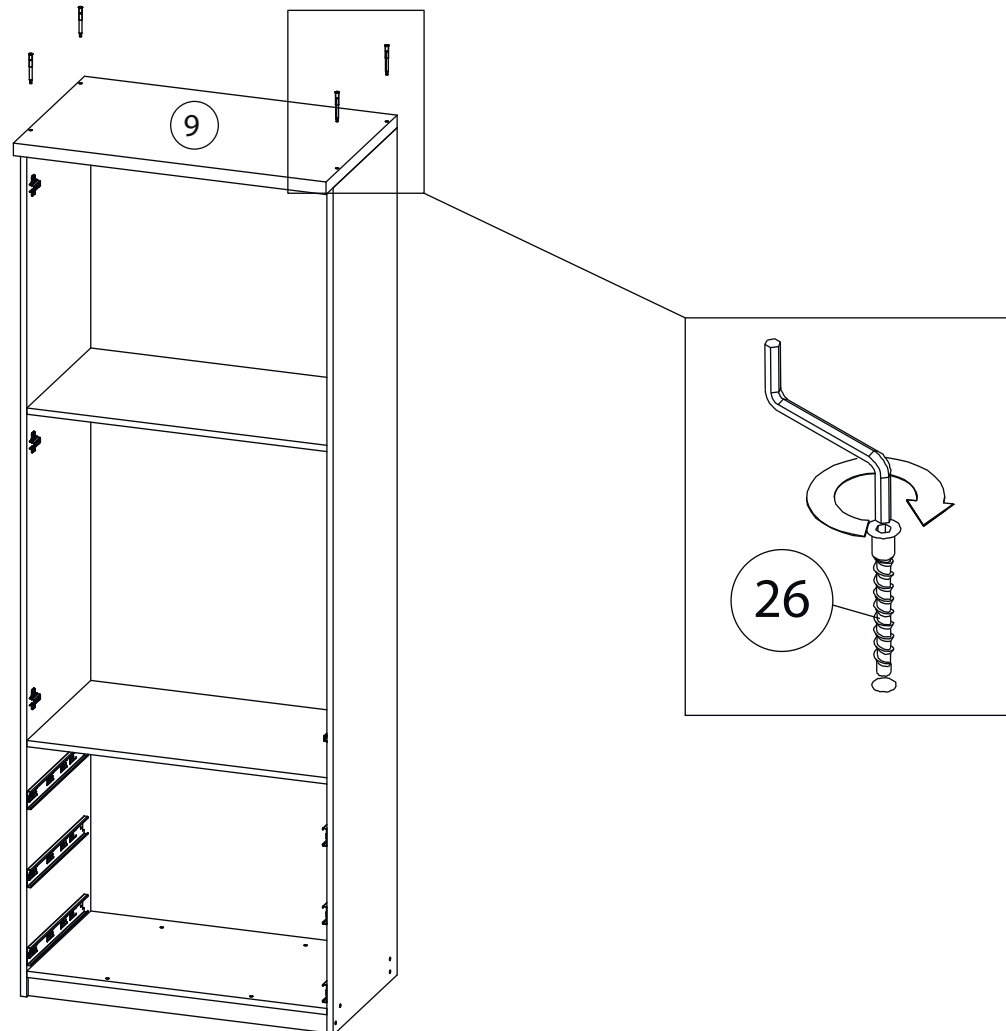
# 9



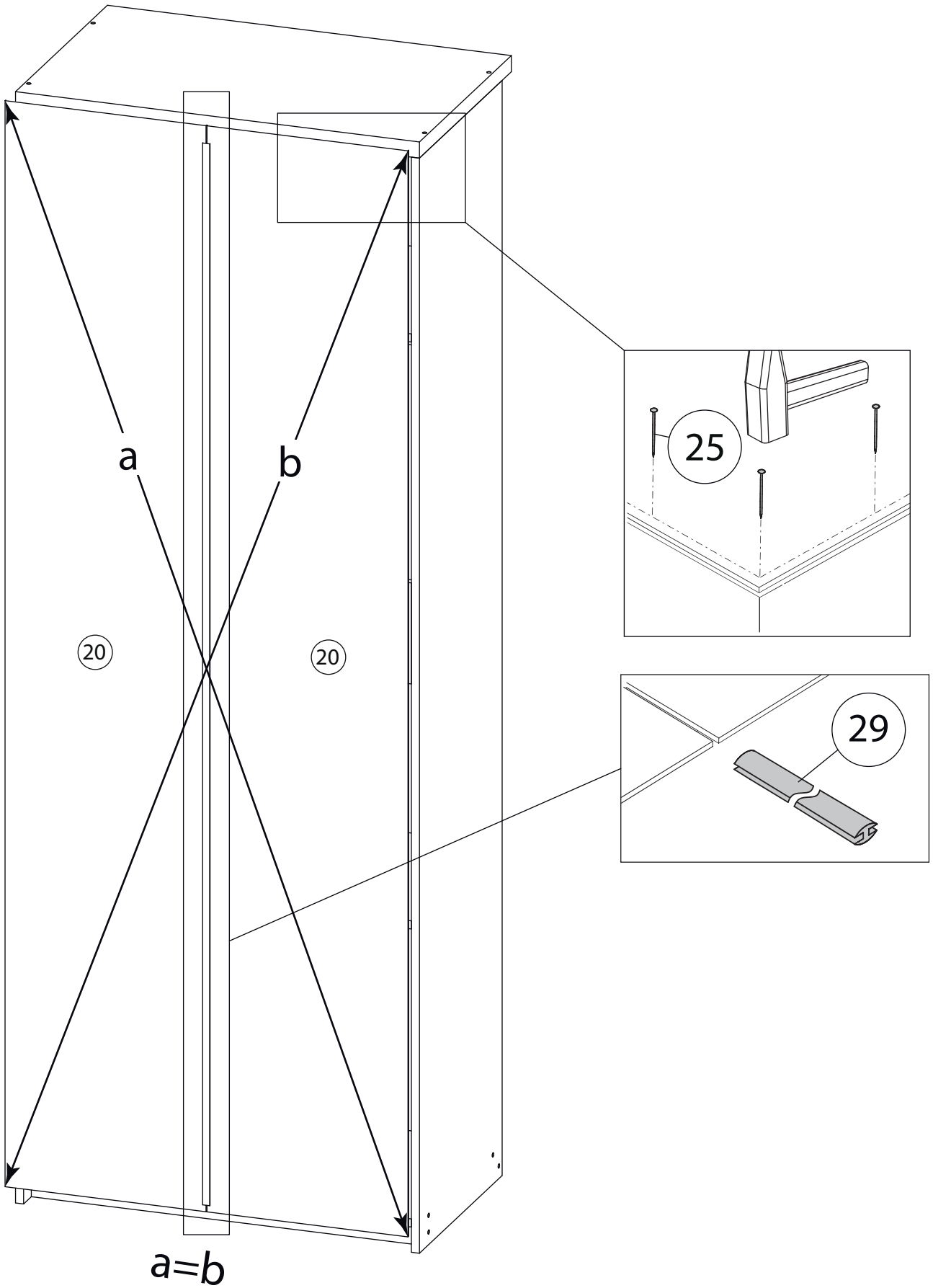
# 10



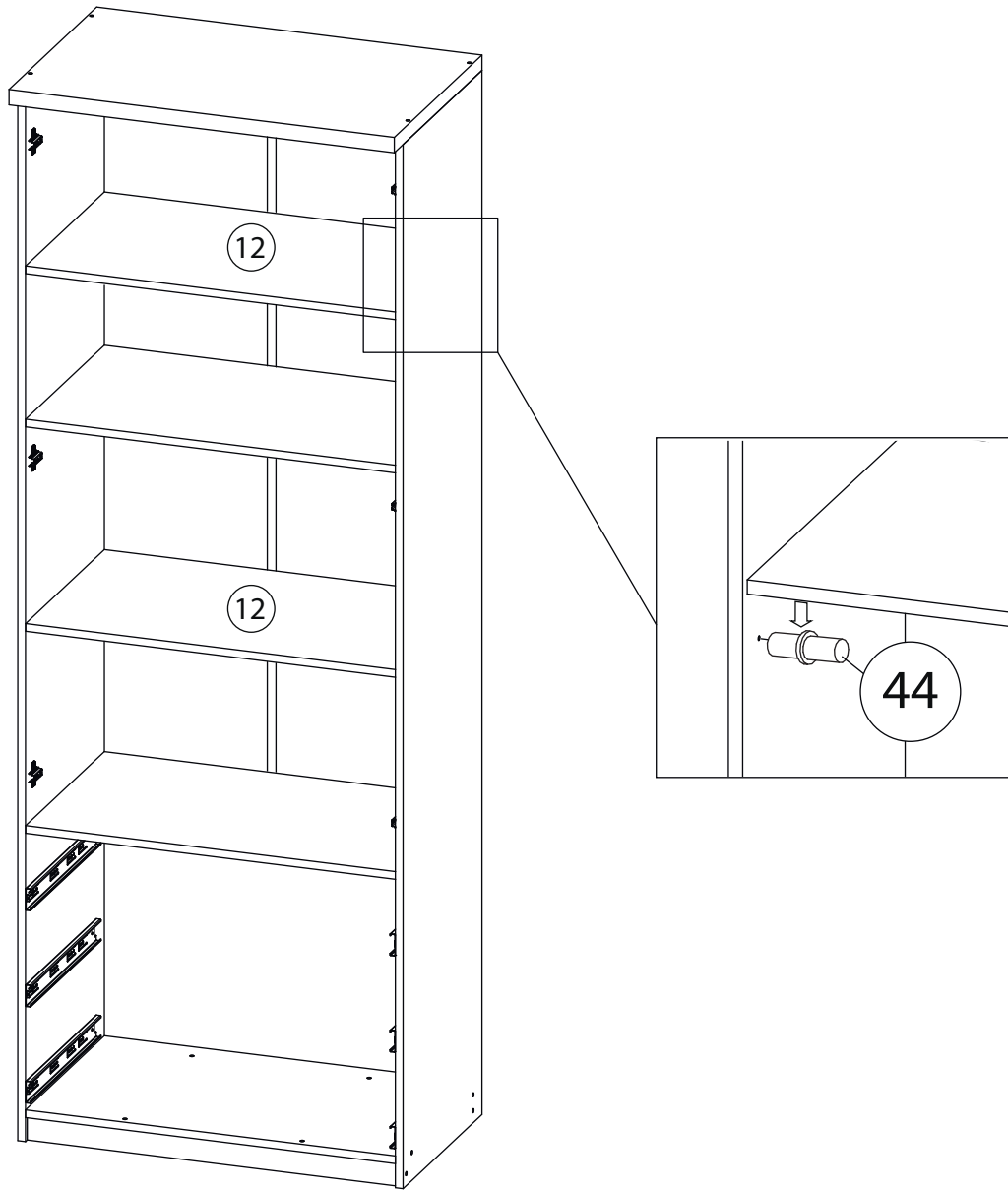
# 11



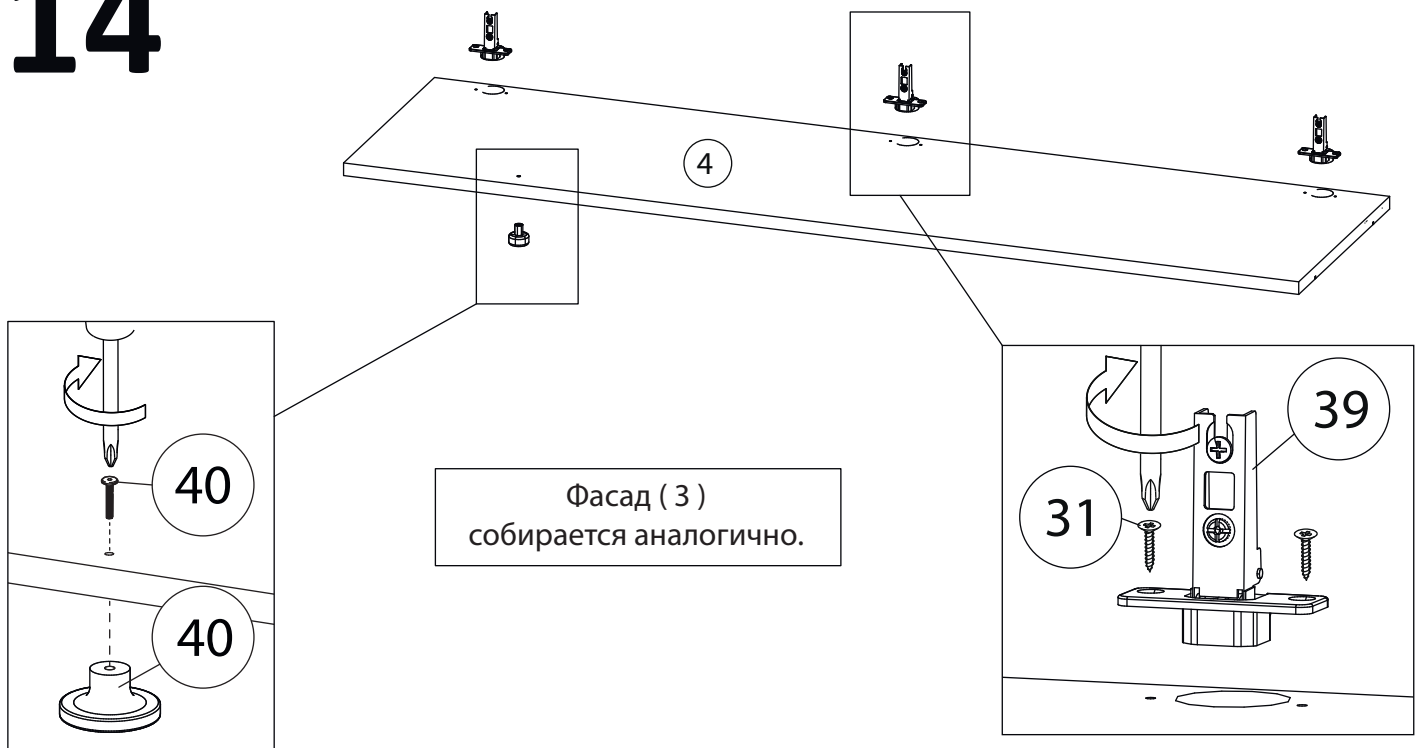
# 12

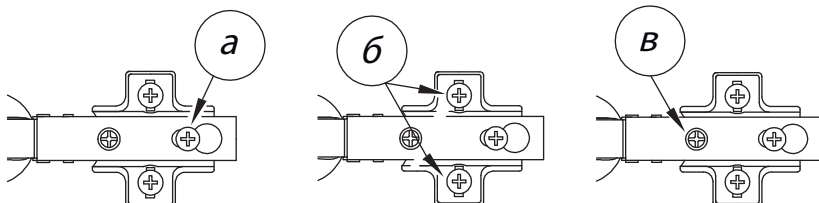
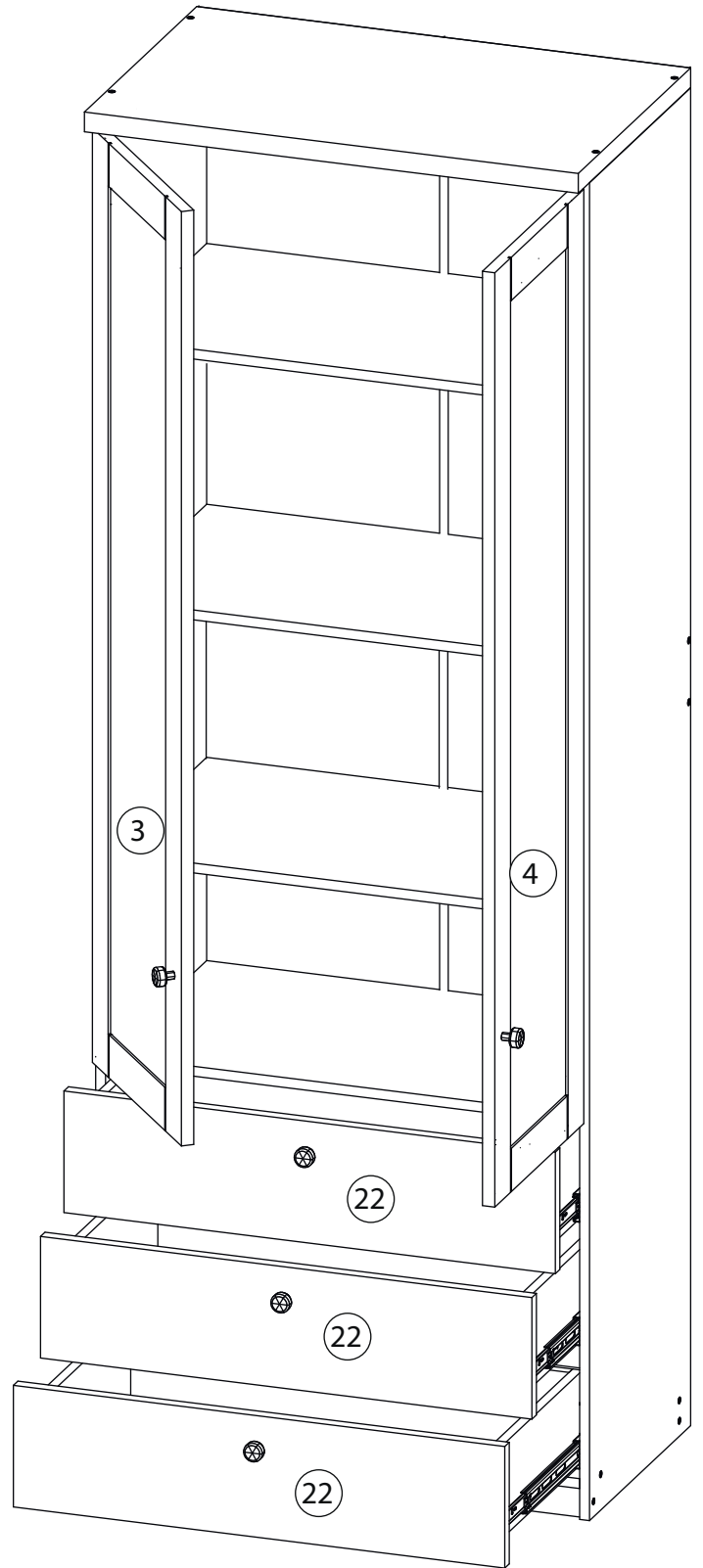
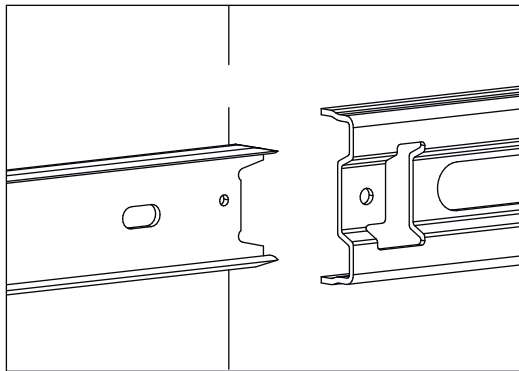


# 13



# 14

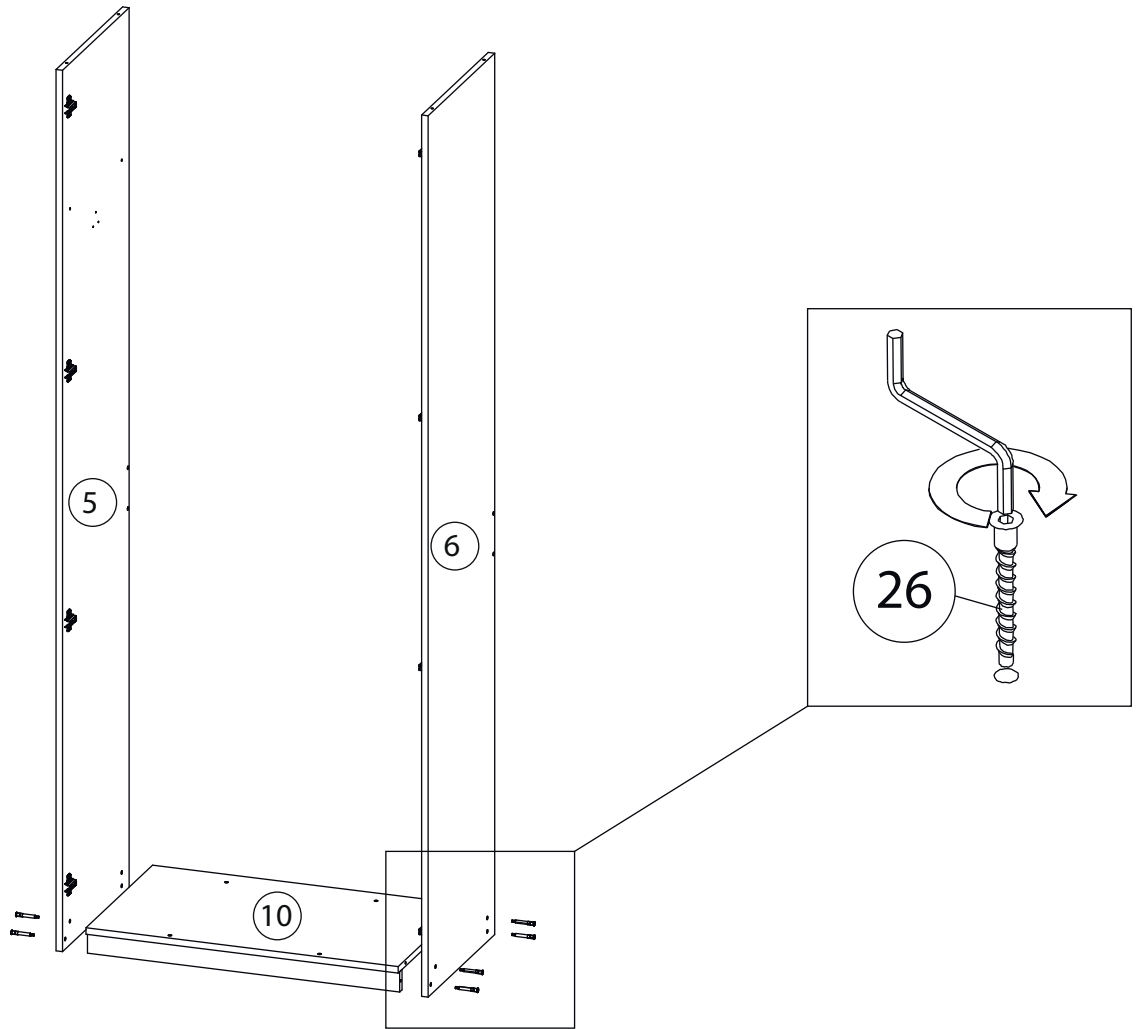




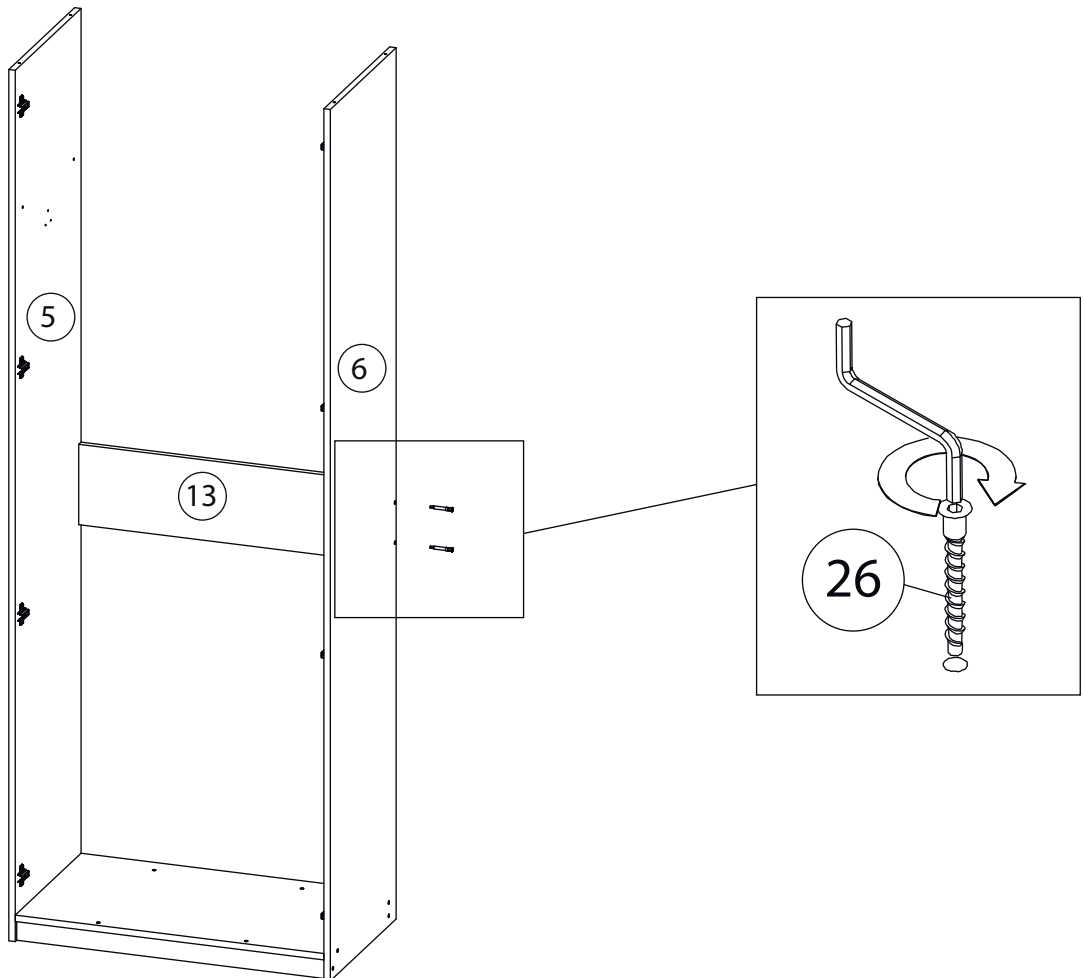
## Регулировка петель

а - регулировка расстояния между дверью и корпусом  
 б - регулировка положения двери по-вертикали  
 в - регулировка положения двери по-горизонтали

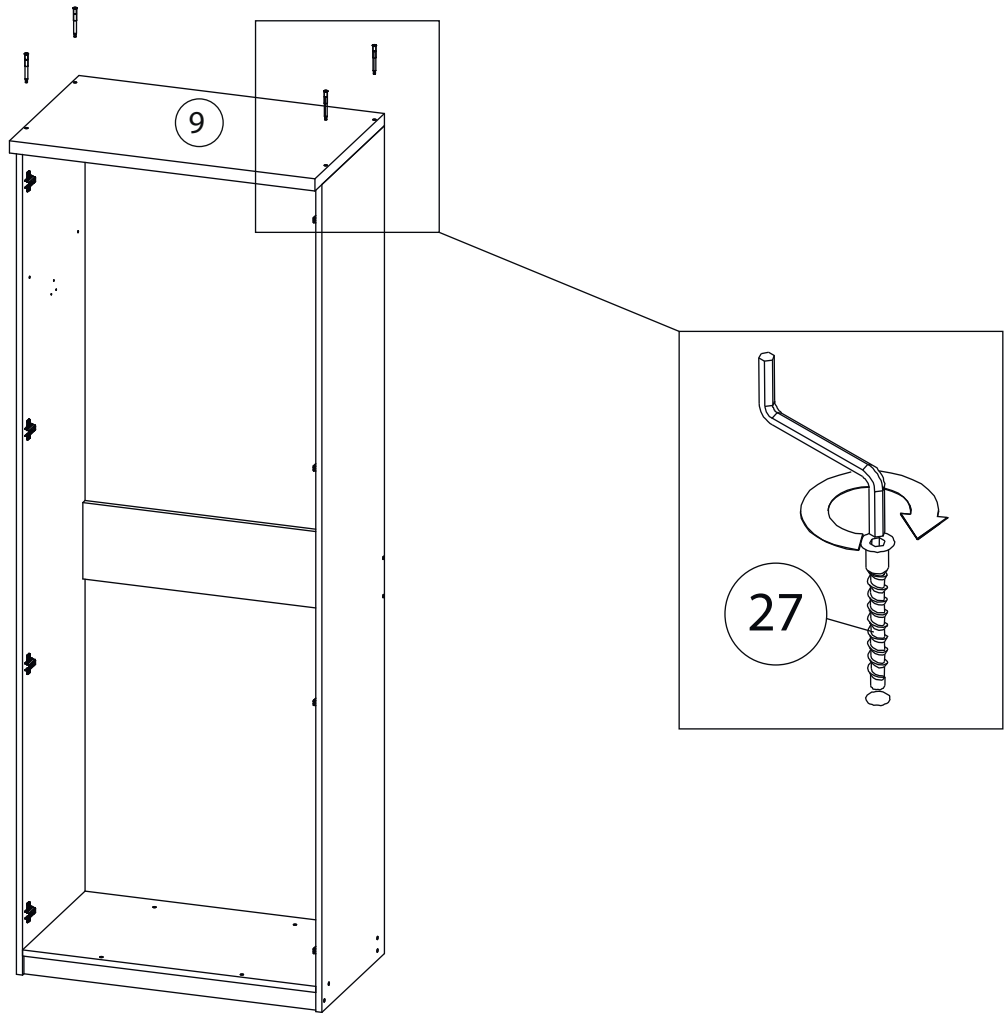
# 16



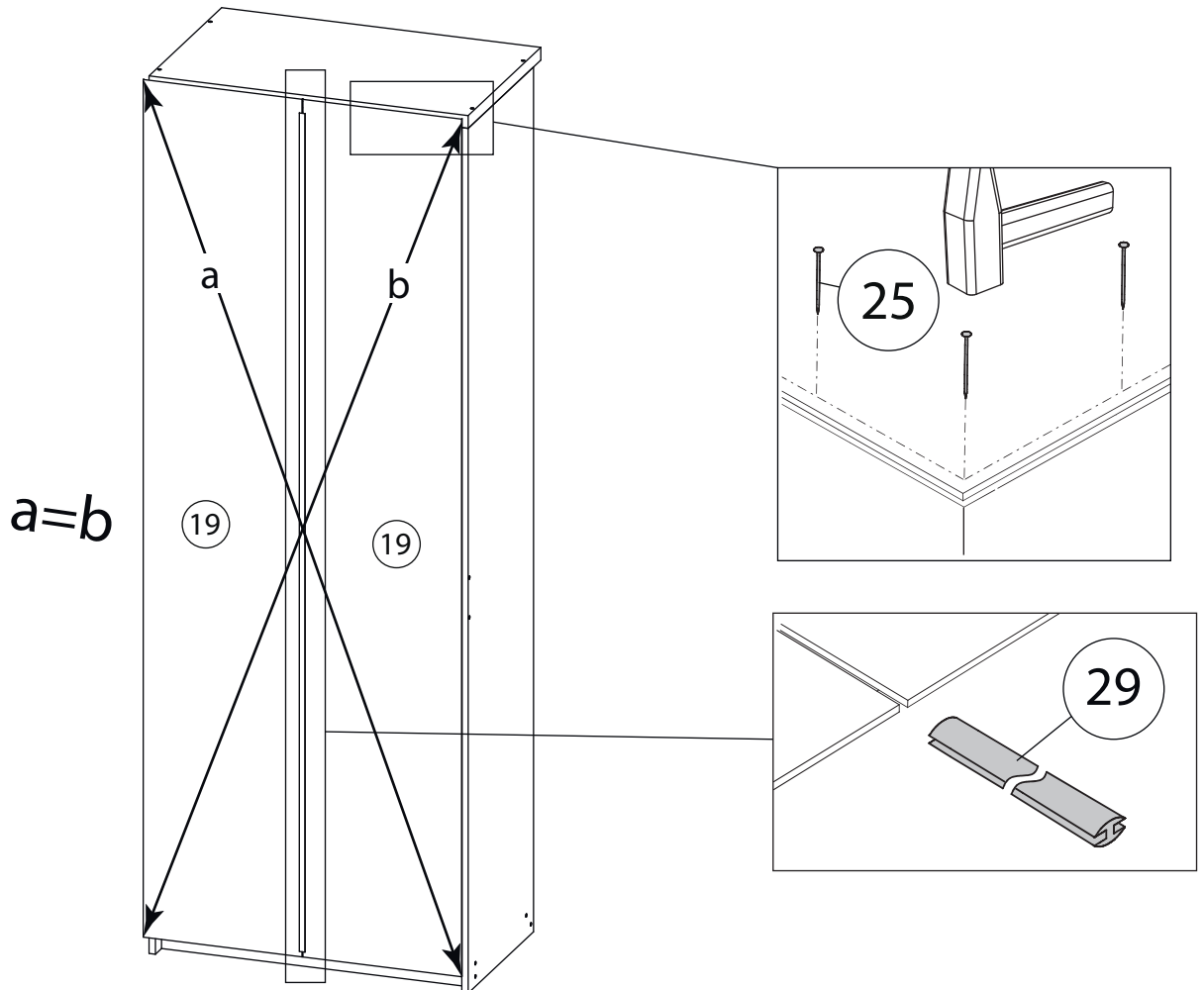
# 17



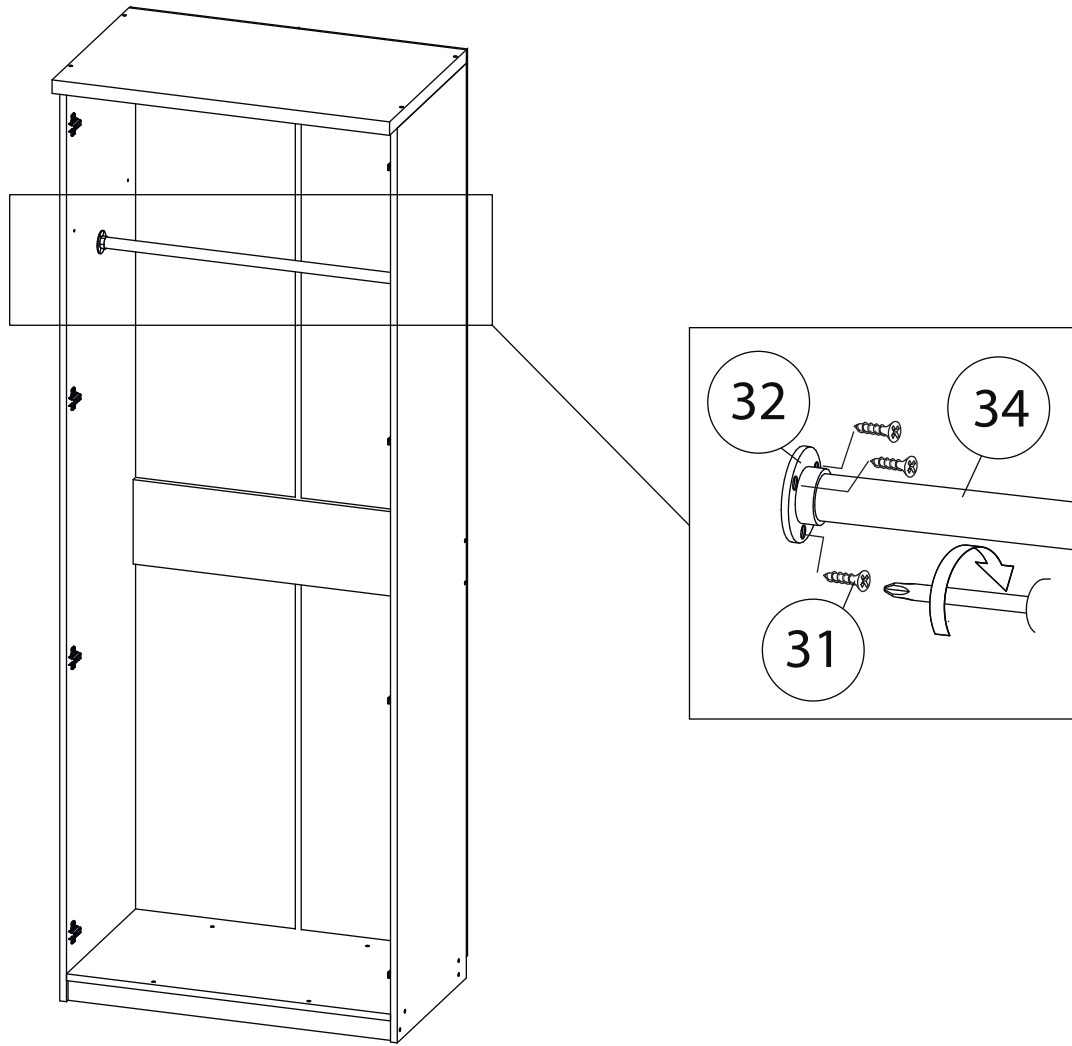
# 18



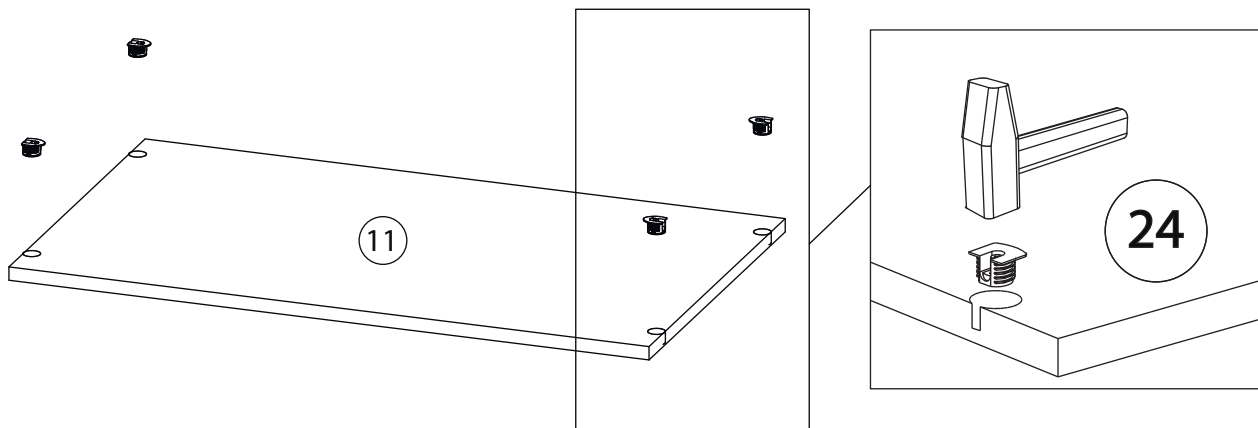
# 19



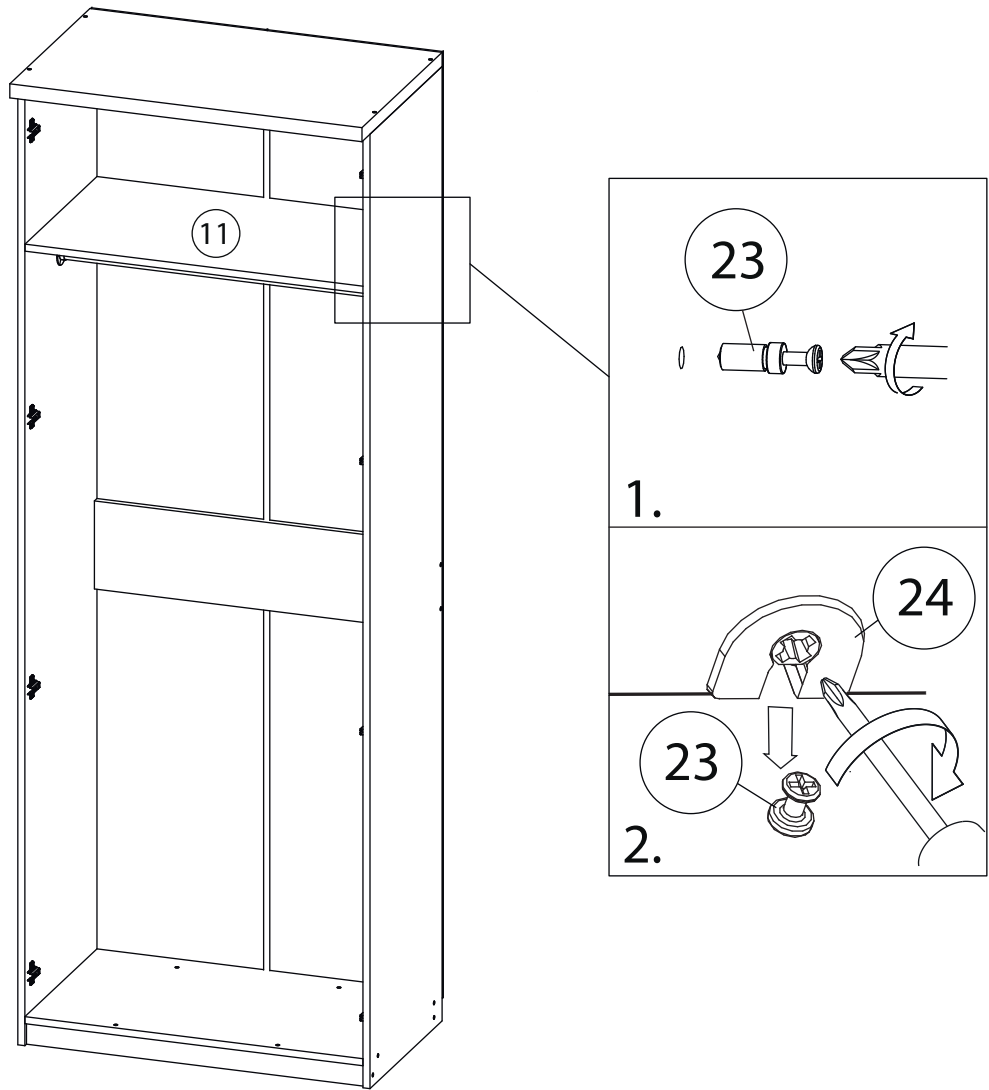
# 20



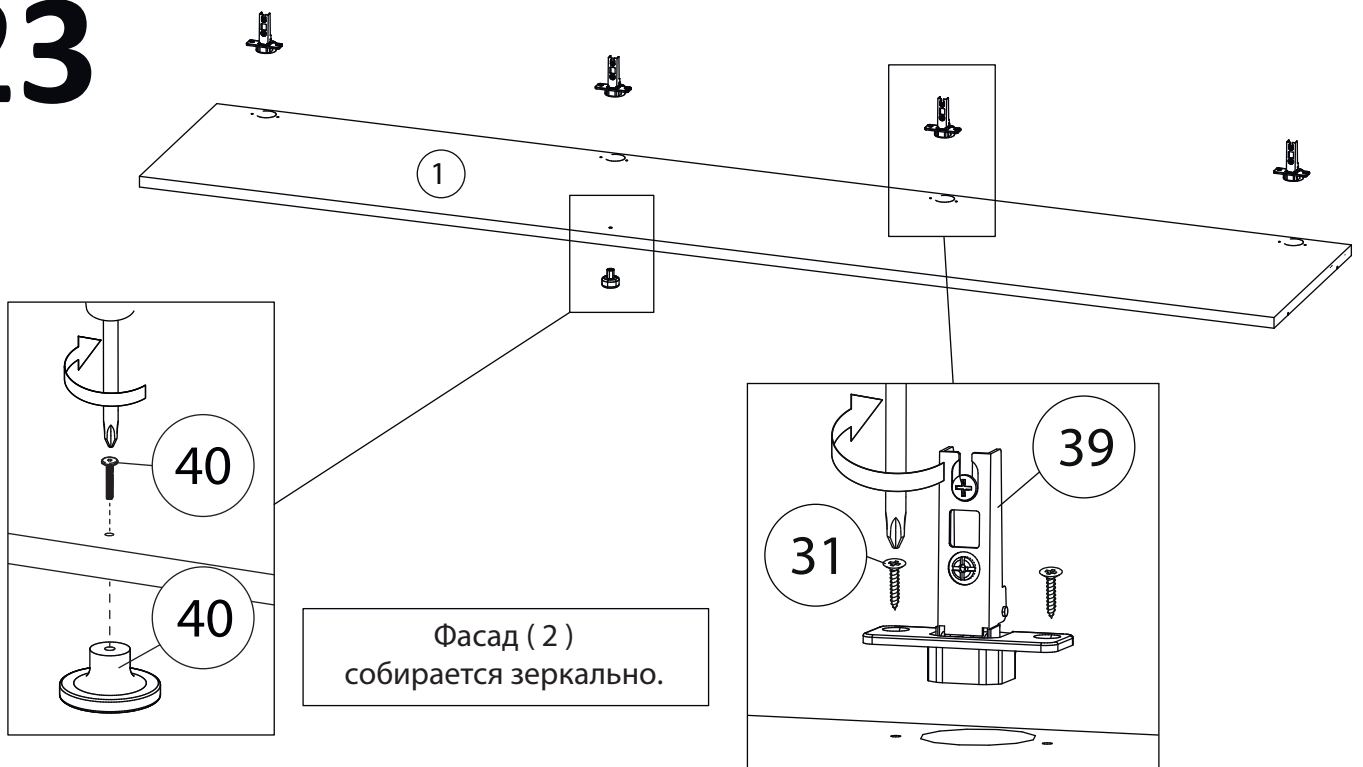
# 21

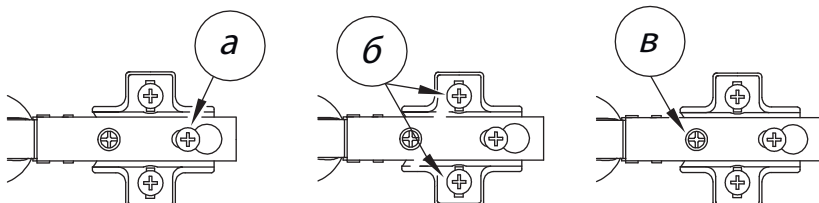
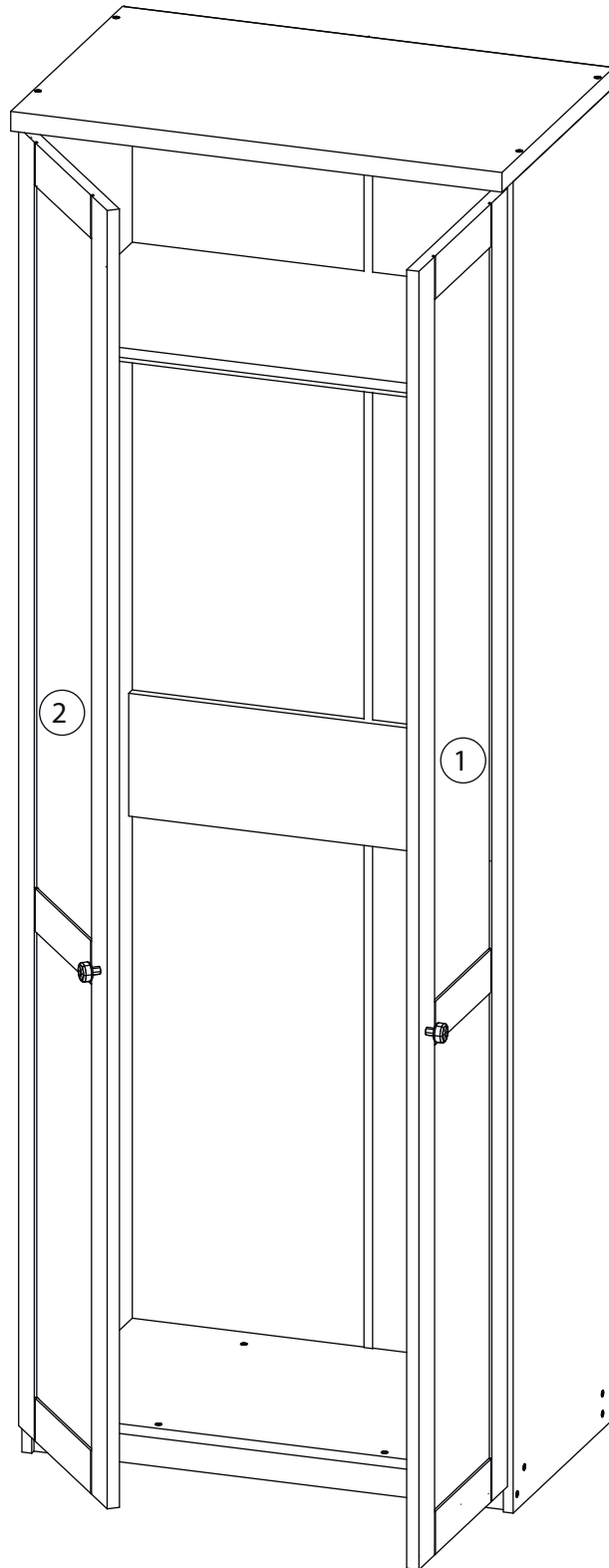


# 22



# 23

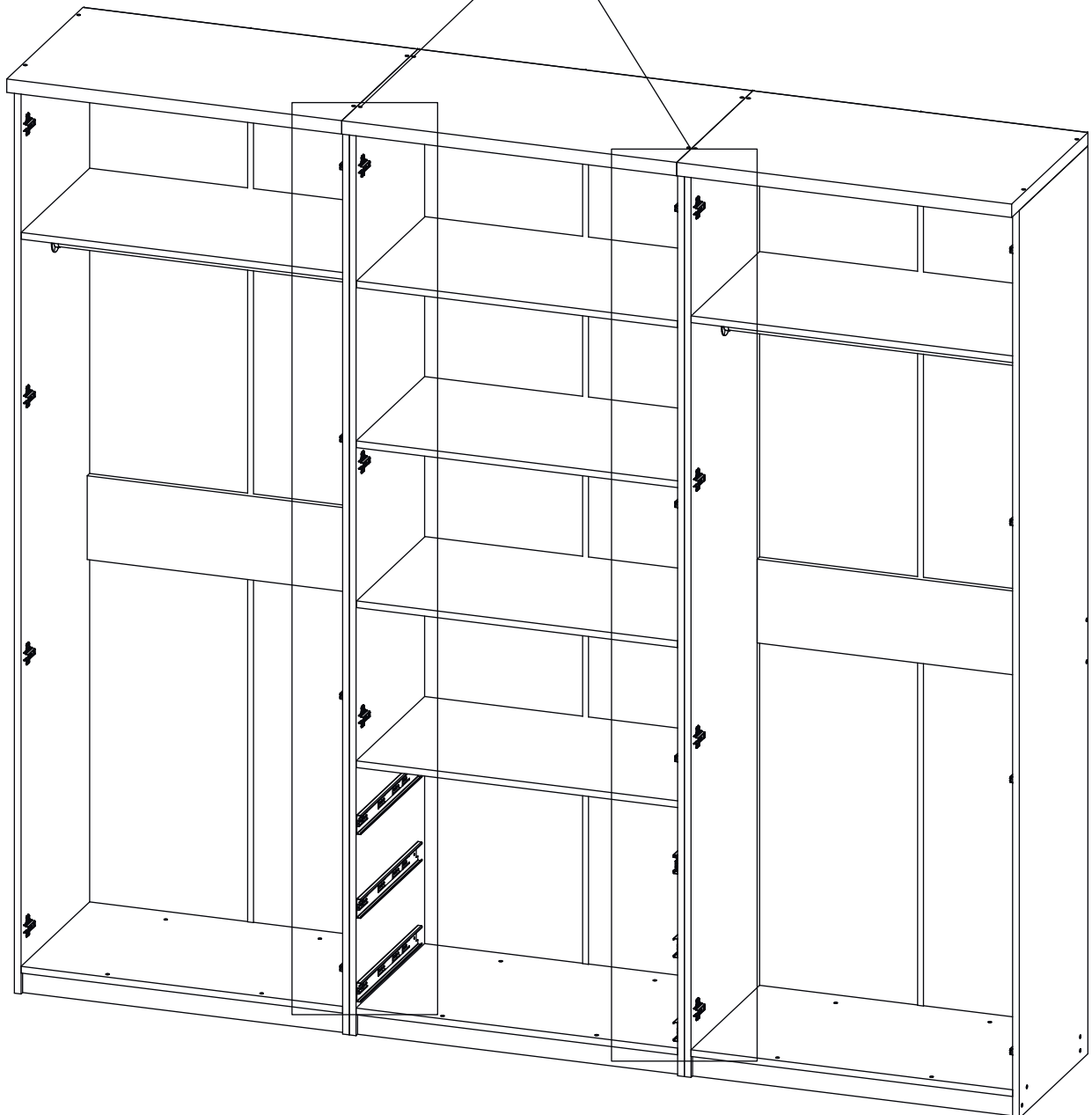
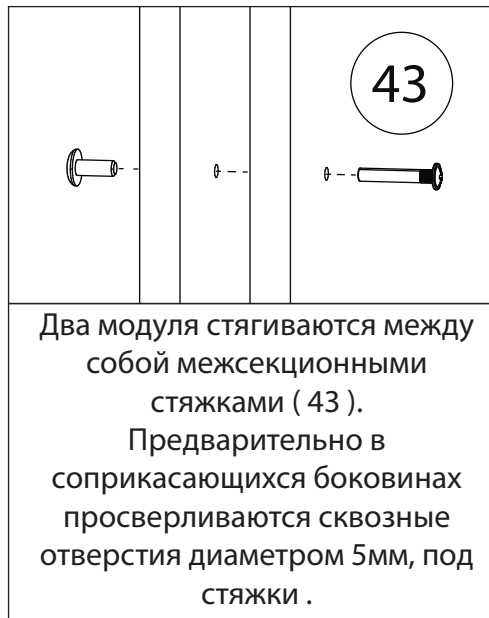




## Регулировка петель

а - регулировка расстояния между дверью и корпусом  
 б - регулировка положения двери по-вертикали  
 в - регулировка положения двери по-горизонтали

# 25



Заклеить технические отверстия заглушками.