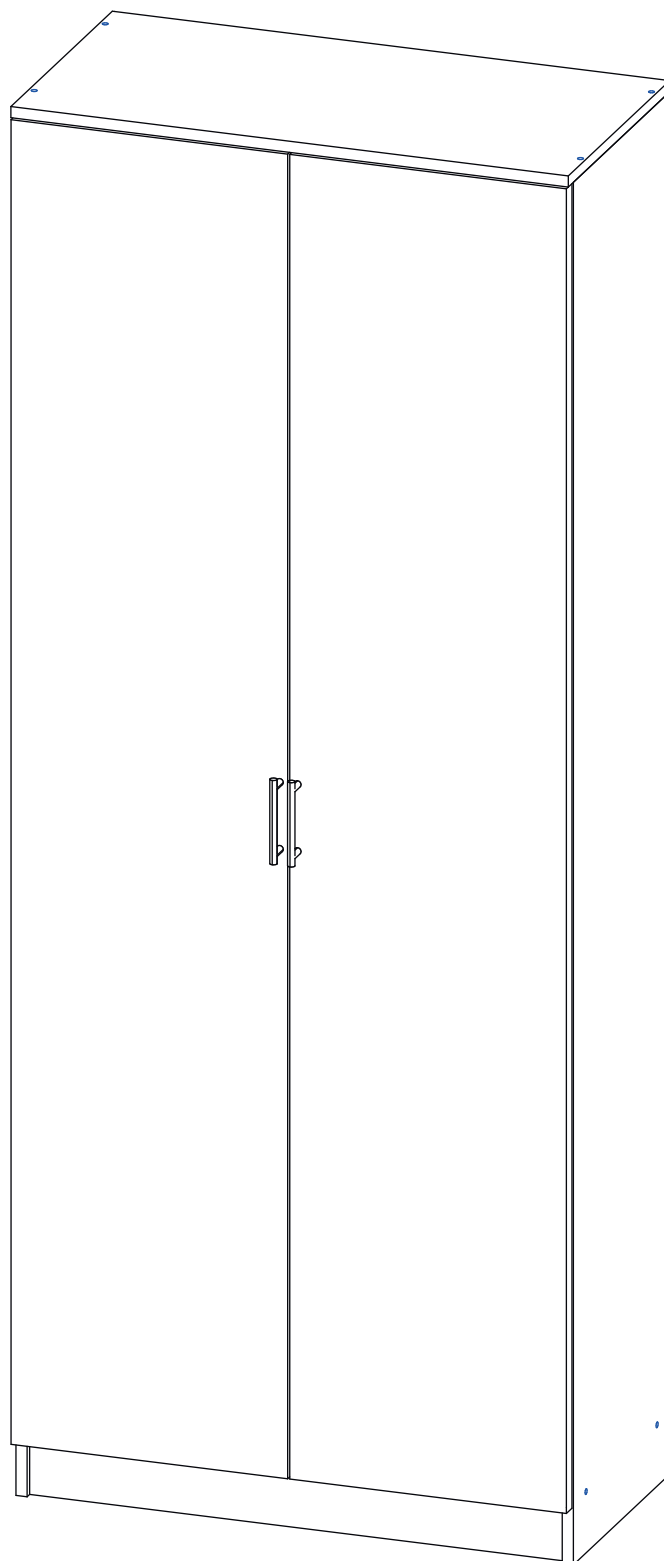


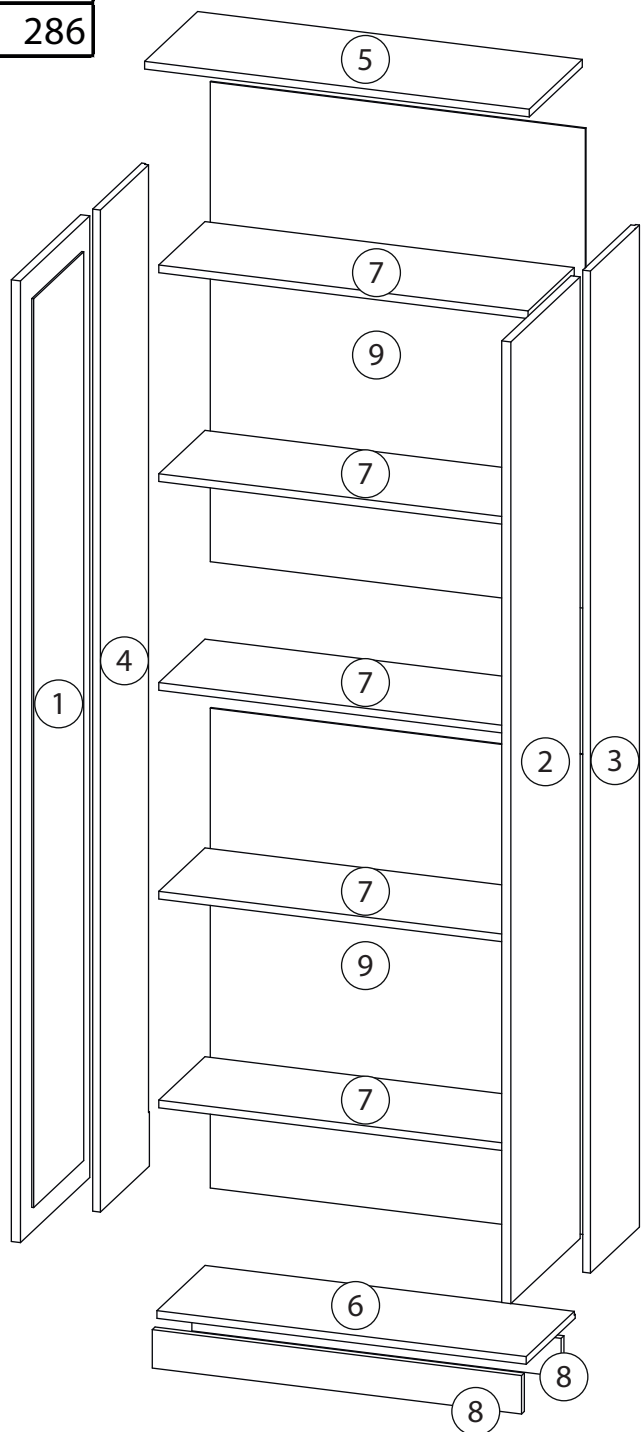
Инструкция по сборке

Альма - 7

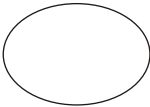
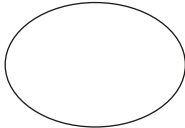

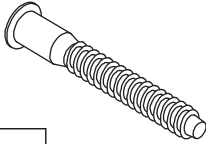
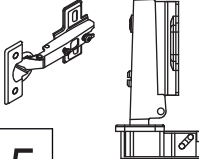


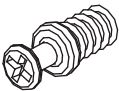
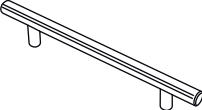
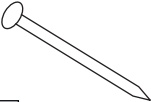


Детали

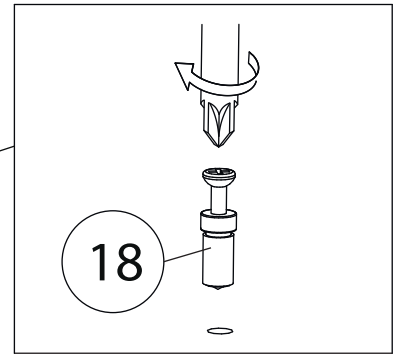
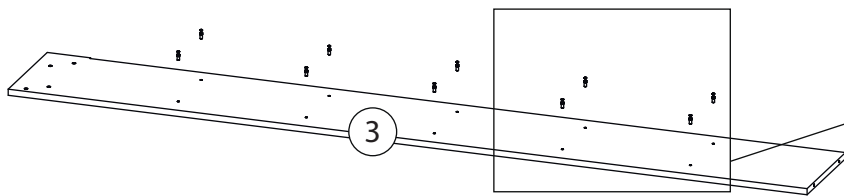
Поз.	Наименование	Кол-во	Длина	Ширина
1	Дверь левая	1	2000	396
2	Дверь правая	1	2000	396
3	Бок правый	1	2084	280
4	Бок левый	1	2084	280
5	Крыша	1	800	303
6	Дно	1	768	280
7	Полка	5	768	264
8	Цоколь	2	768	80
9	Задняя стенка	2	998	780
10	Стекло	2	1890	286



Фурнитура

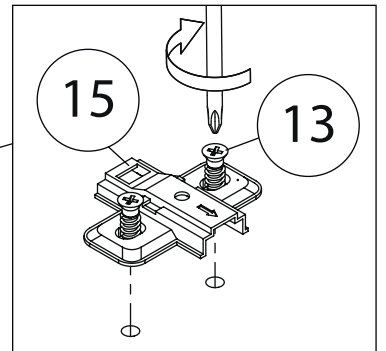
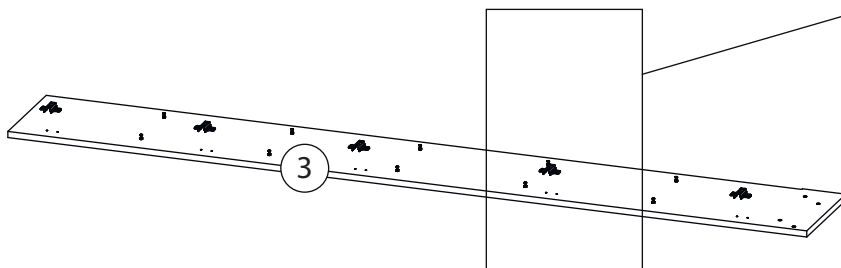
				
11	12	13	14	15
<u>Заглушка</u> <u>Ø13</u>	<u>Заглушка</u> <u>Ø17-20</u>	<u>Евровинт 6,3x13</u>	<u>Евровинт 7x50</u>	<u>Петля накладная</u>
				
16	17	18	19	20
<u>Саморез 3,5x16</u>	<u>Стяжка VB35</u>	<u>Винт для стяжки</u> <u>VB35</u>	<u>Ручка</u>	<u>Гвоздь 1,6x25</u>

1



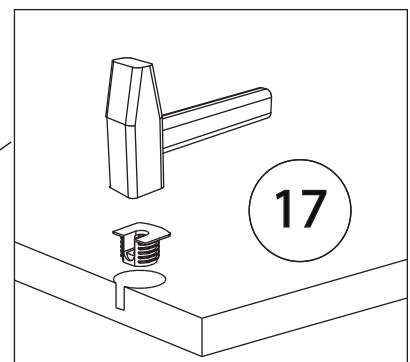
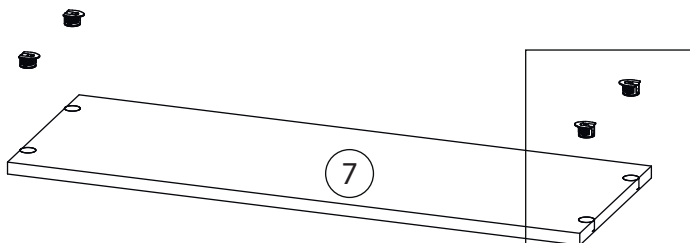
Бок левый (4)
собирается зеркально

2

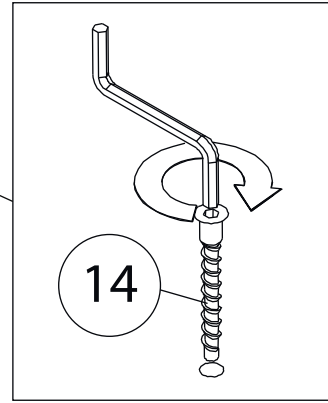
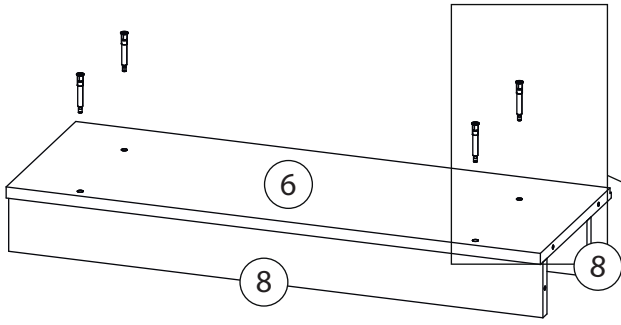


Бок левый (4)
собирается зеркально

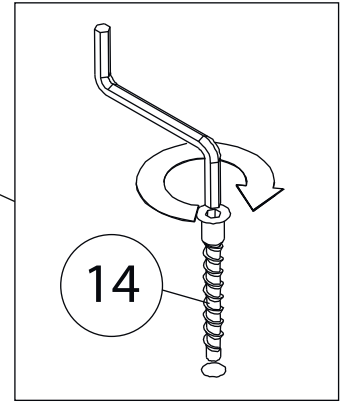
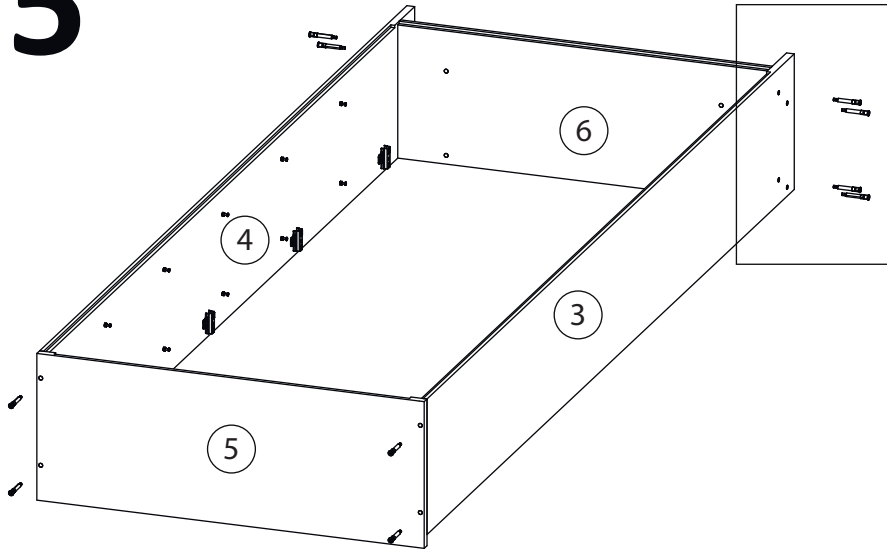
3



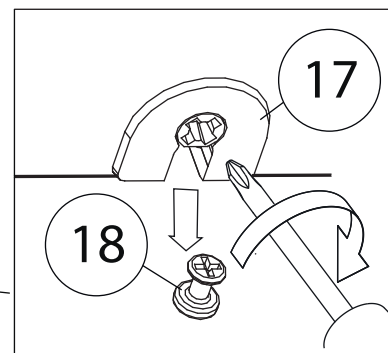
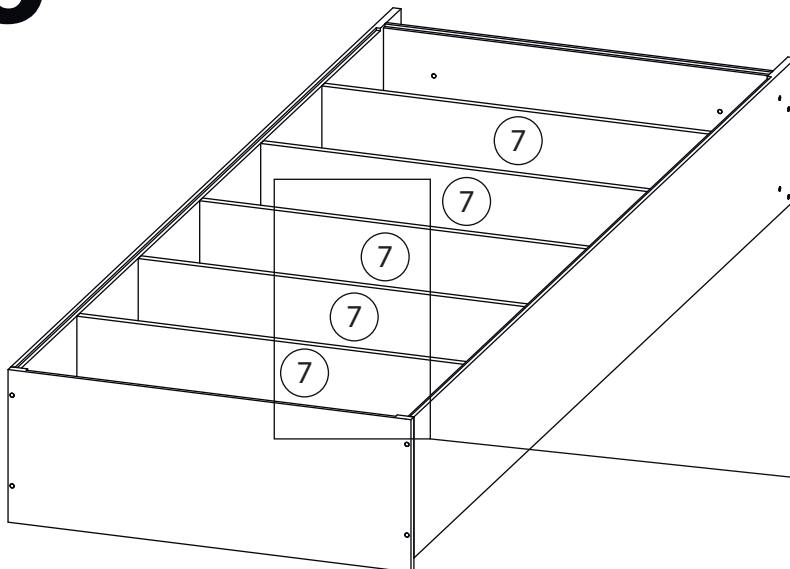
4



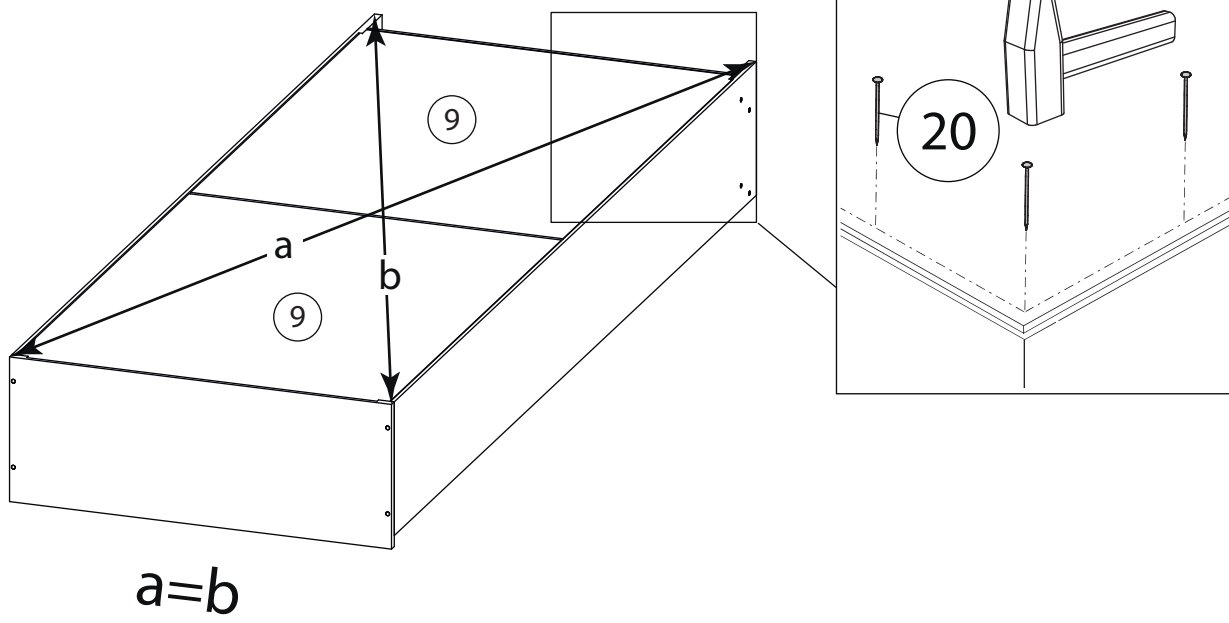
5



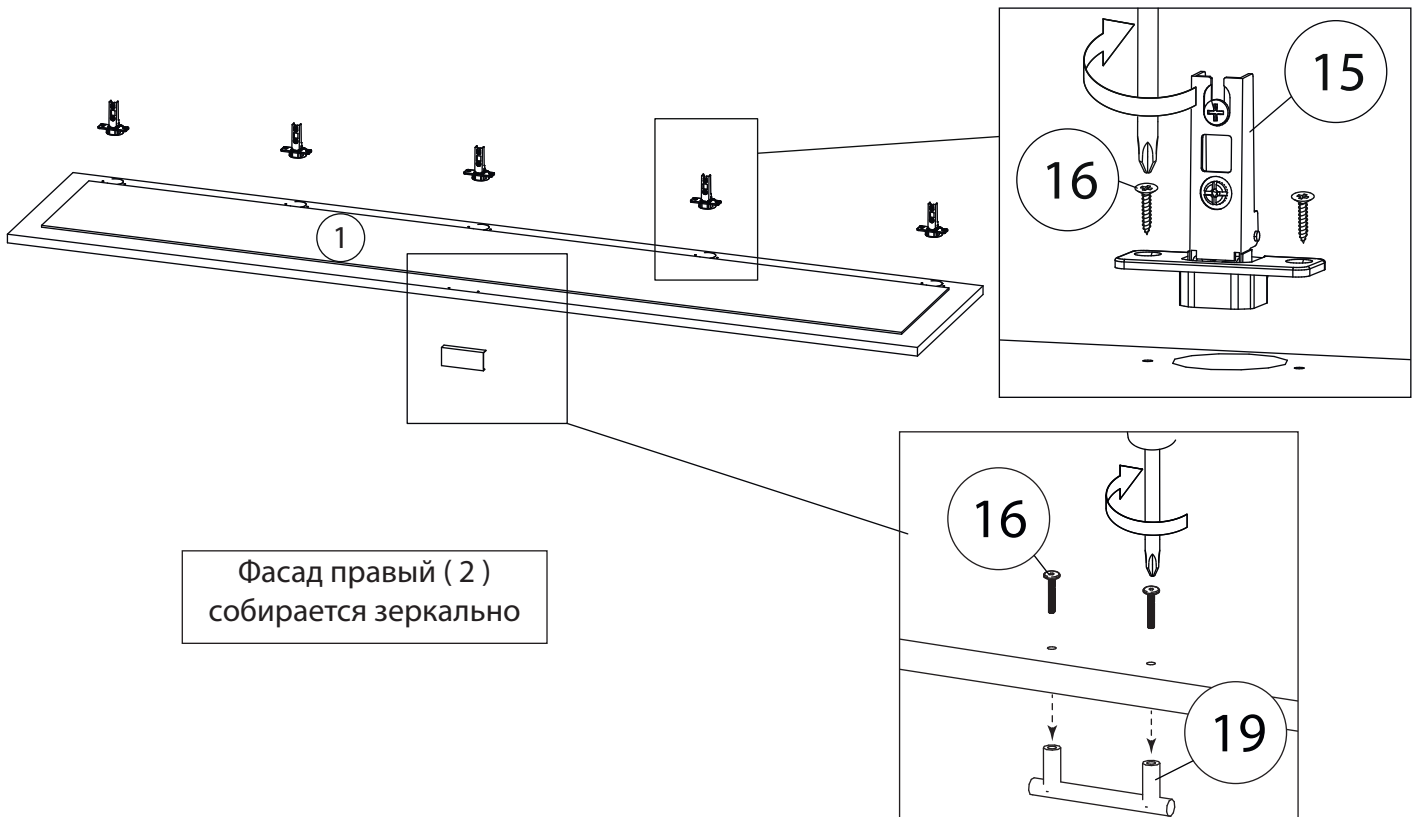
6



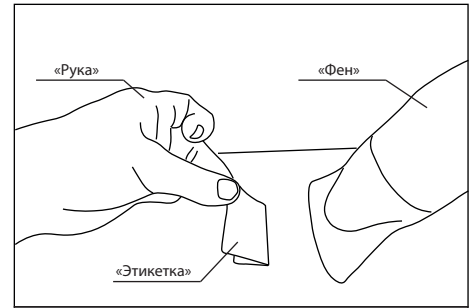
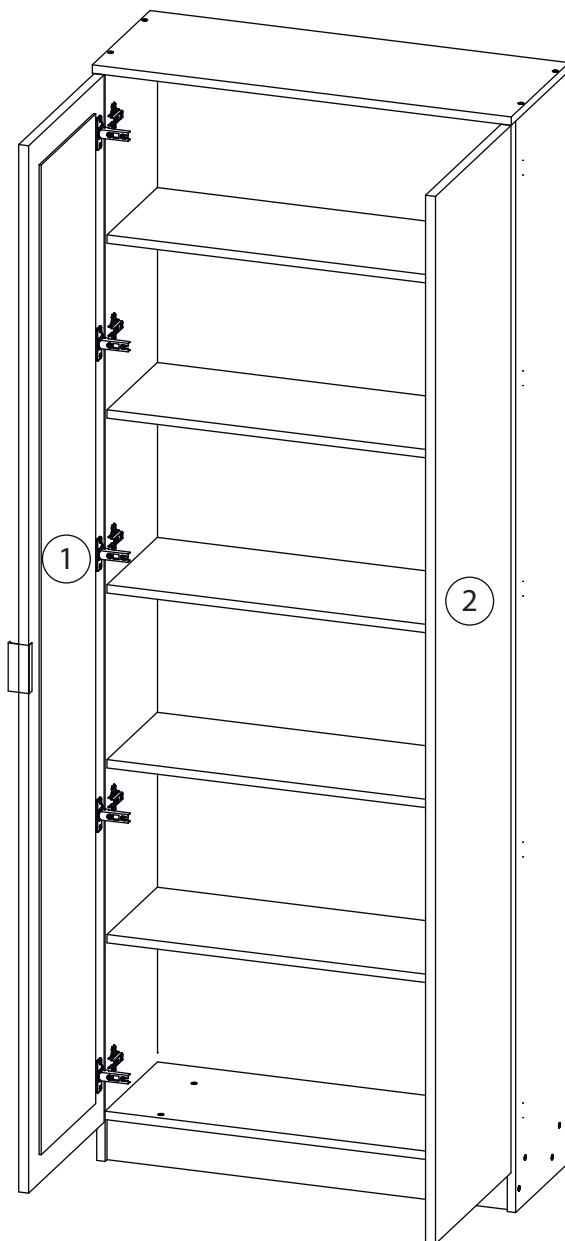
7



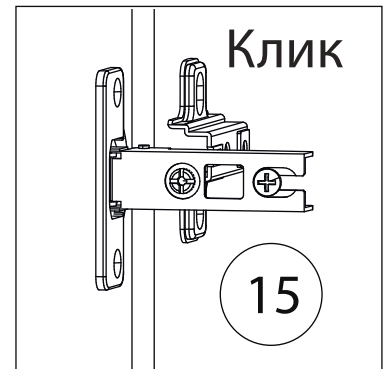
8



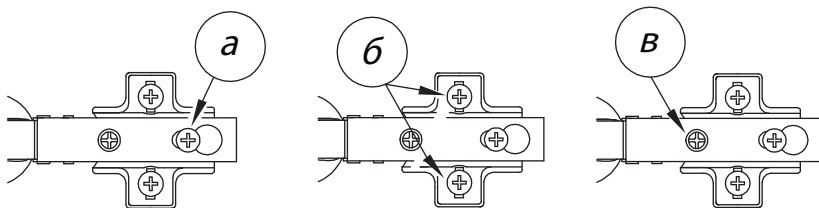
9



Удалить с детали этикетки со штрихкодом при помощи фена.



Заклеить технические отверстия заглушками.



Регулировка петель

а - регулировка расстояния между дверью и корпусом
б - регулировка положения двери по-вертикали
в - регулировка положения ТТдвери по-горизонтالي