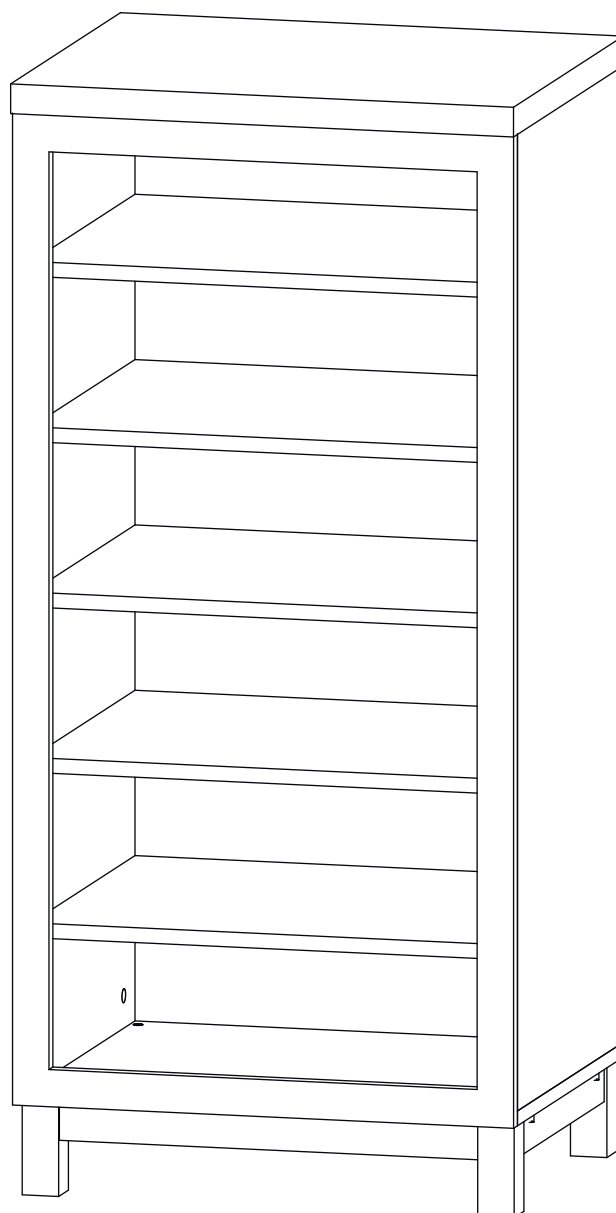


Инструкция по сборке

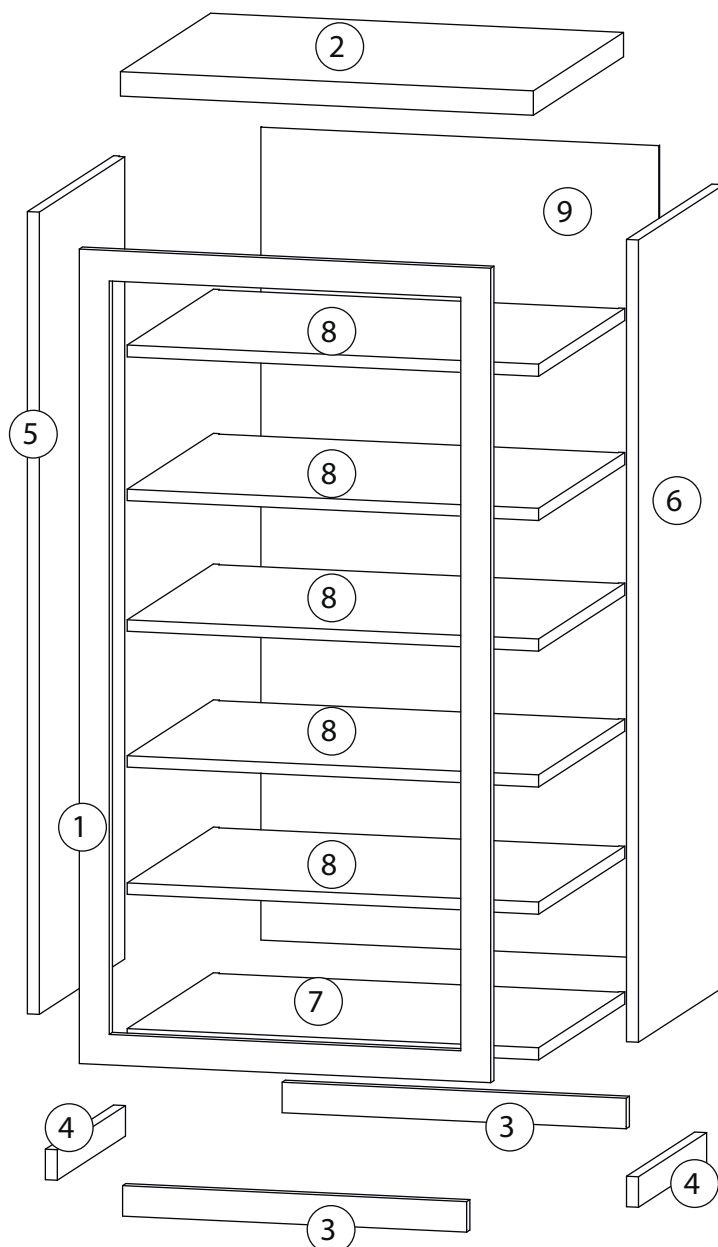
Техас

Стеллаж №4



Детали

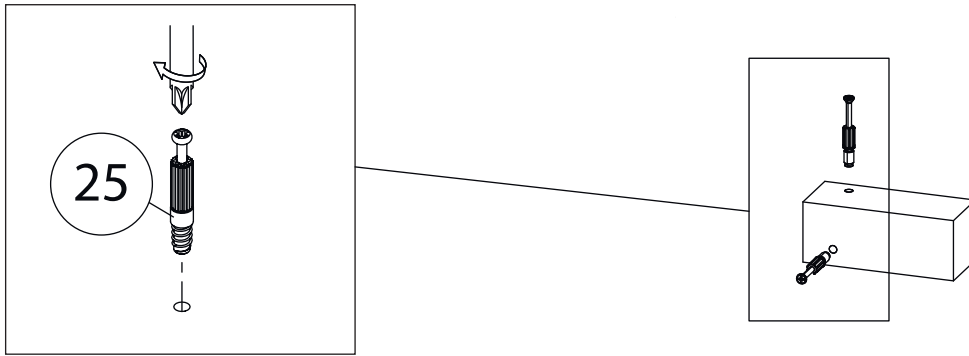
Поз.	Наименование	Кол-во	Длина	Ширина
1	Фасад	1	1068	550
2	Столешница	1	552	450
3	Планка	2	460	40
4	Планка	2	340	40
5	Бок левый	1	1052	430
6	Бок правый	1	1052	430
7	Дно	1	550	430
8	Полка	5	518	425
9	Задняя стенка	1	1066	532



Фурнитура

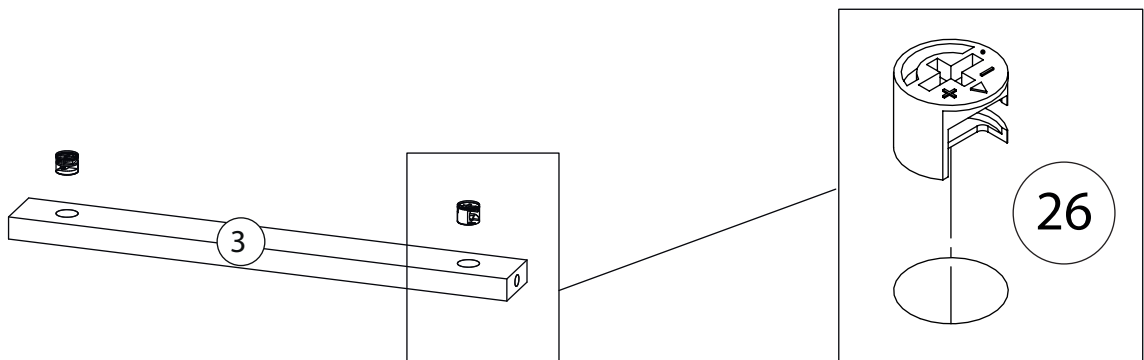
				
10	11	12	13	14
<u>Заглушка</u> $\varnothing 13$	<u>Заглушка</u> $\varnothing 17-20$	<u>Опора</u>	<u>Евровинт 7x50</u>	<u>Крепежный уголок</u>
				
15	16	17	18	19
<u>Саморез 3,5x16</u>	<u>Винт для стяжки</u> <u>VB35</u>	<u>Стяжка VB35</u>	<u>Гвоздь 1,6x25</u>	<u>Шкант бук</u>
				
20	21			
<u>Шток эксцентрика</u>	<u>Эксцентрик</u>			

1



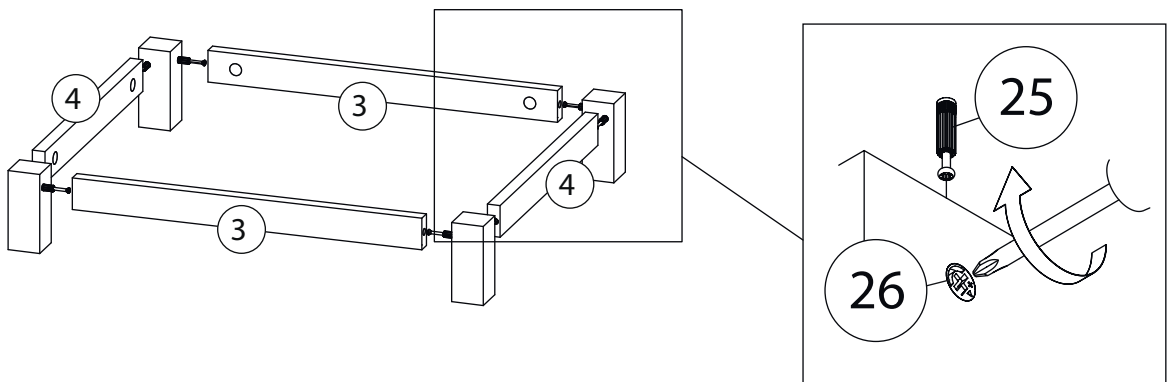
Остальные опоры
собирается аналогично.

2

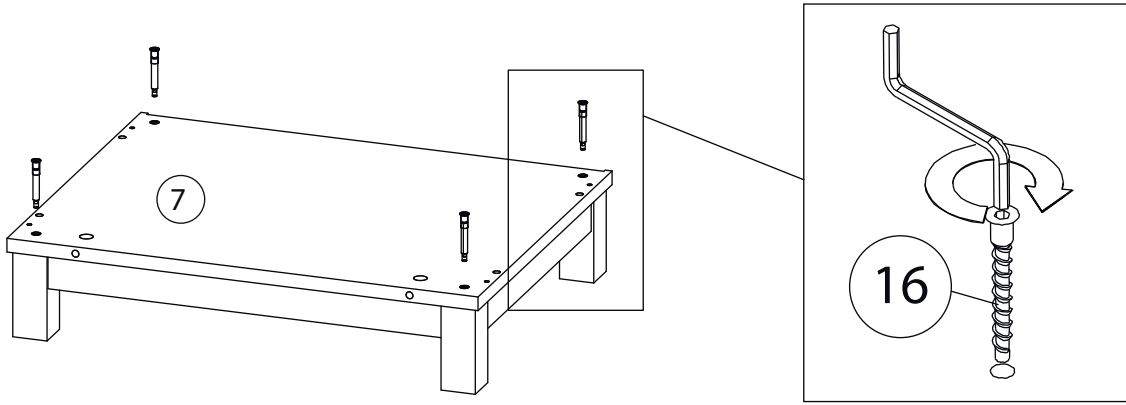


Планка (4)
собирается аналогично

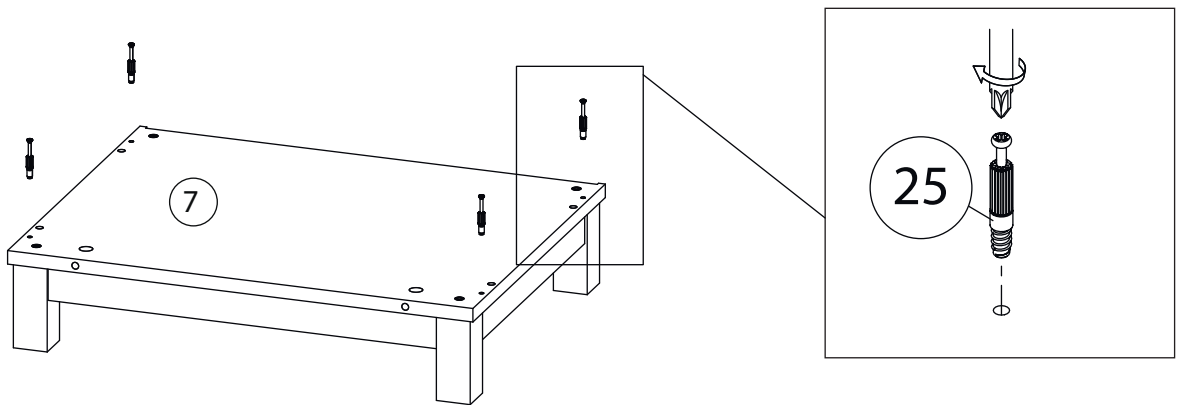
3



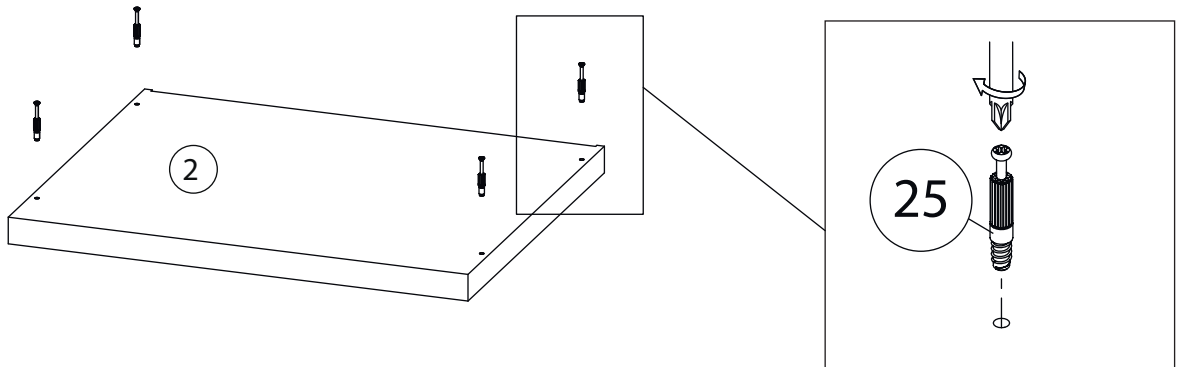
4



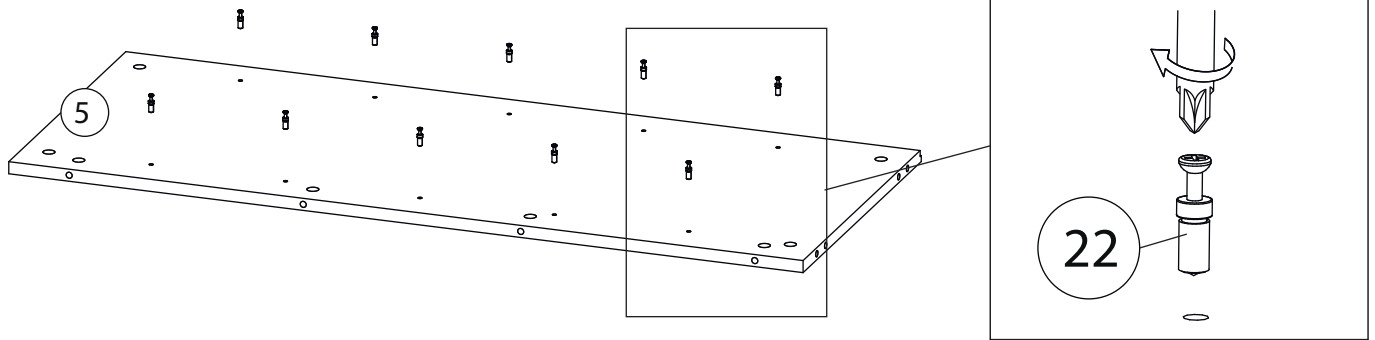
5



6

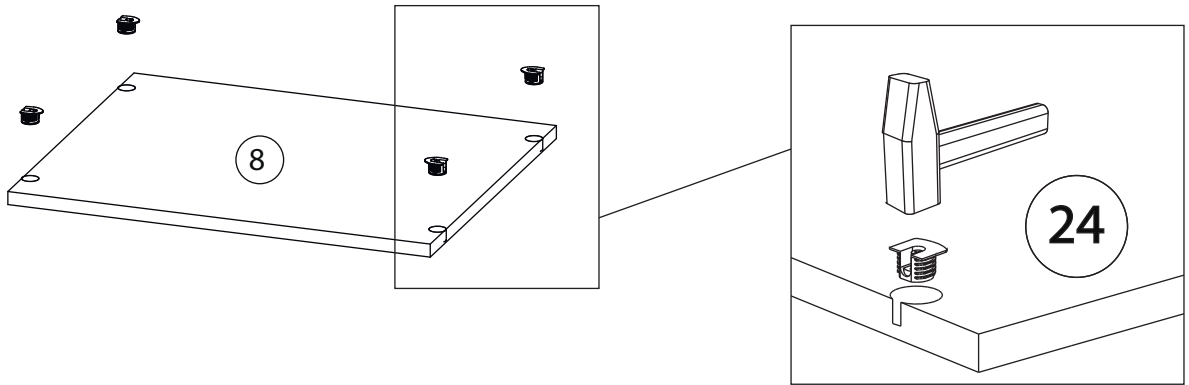


7



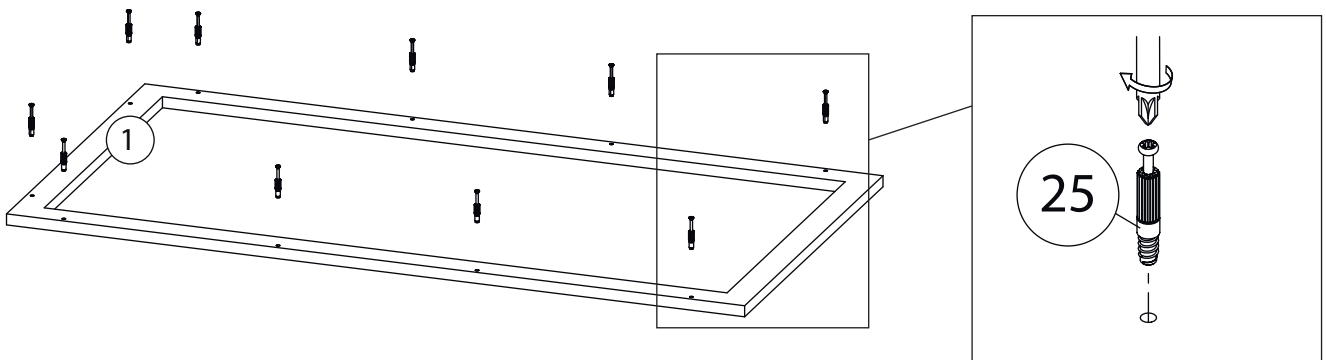
Бок правый (6)
собирается зеркально

8

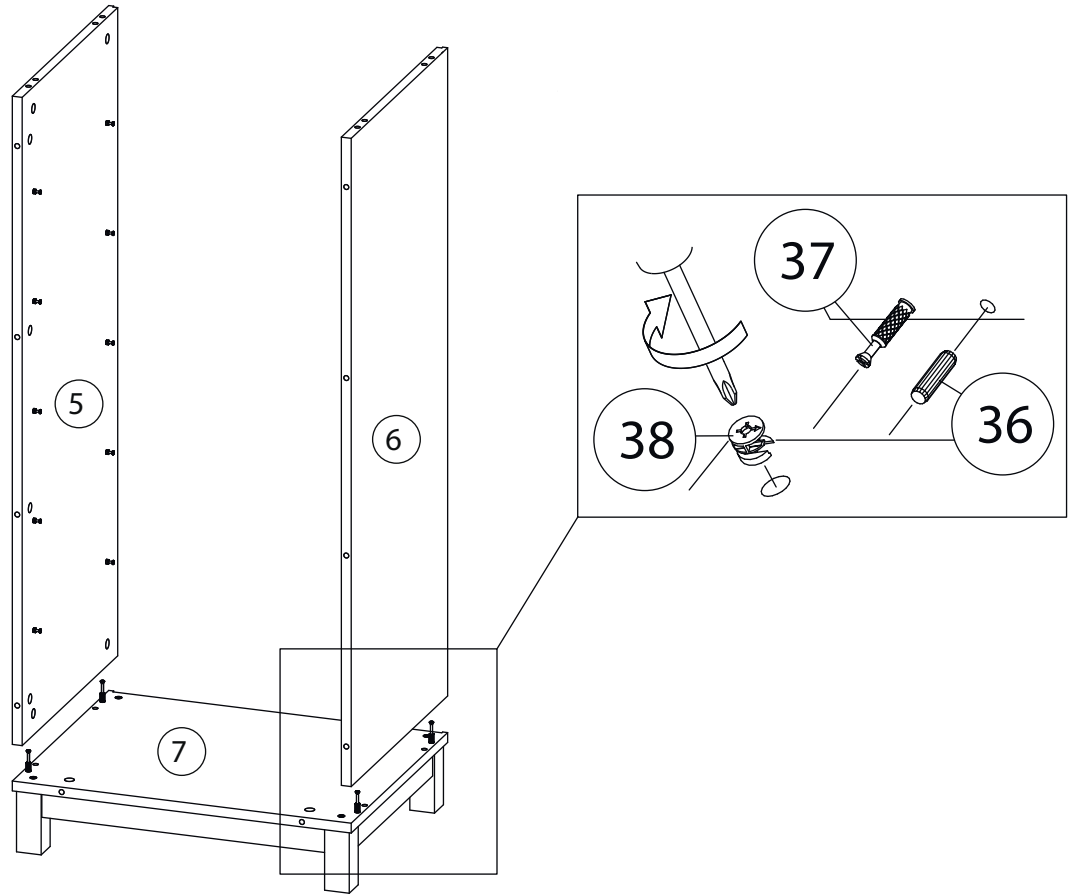


Остальные полки (8)
собирается аналогично

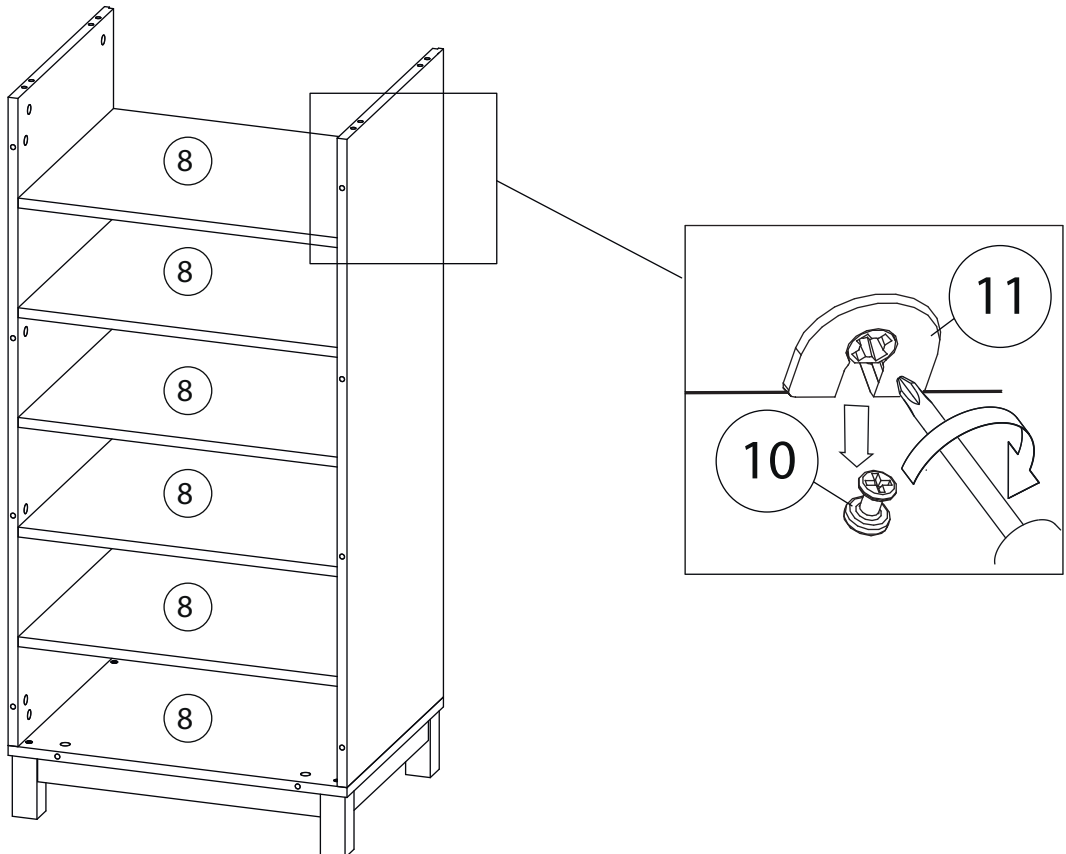
9



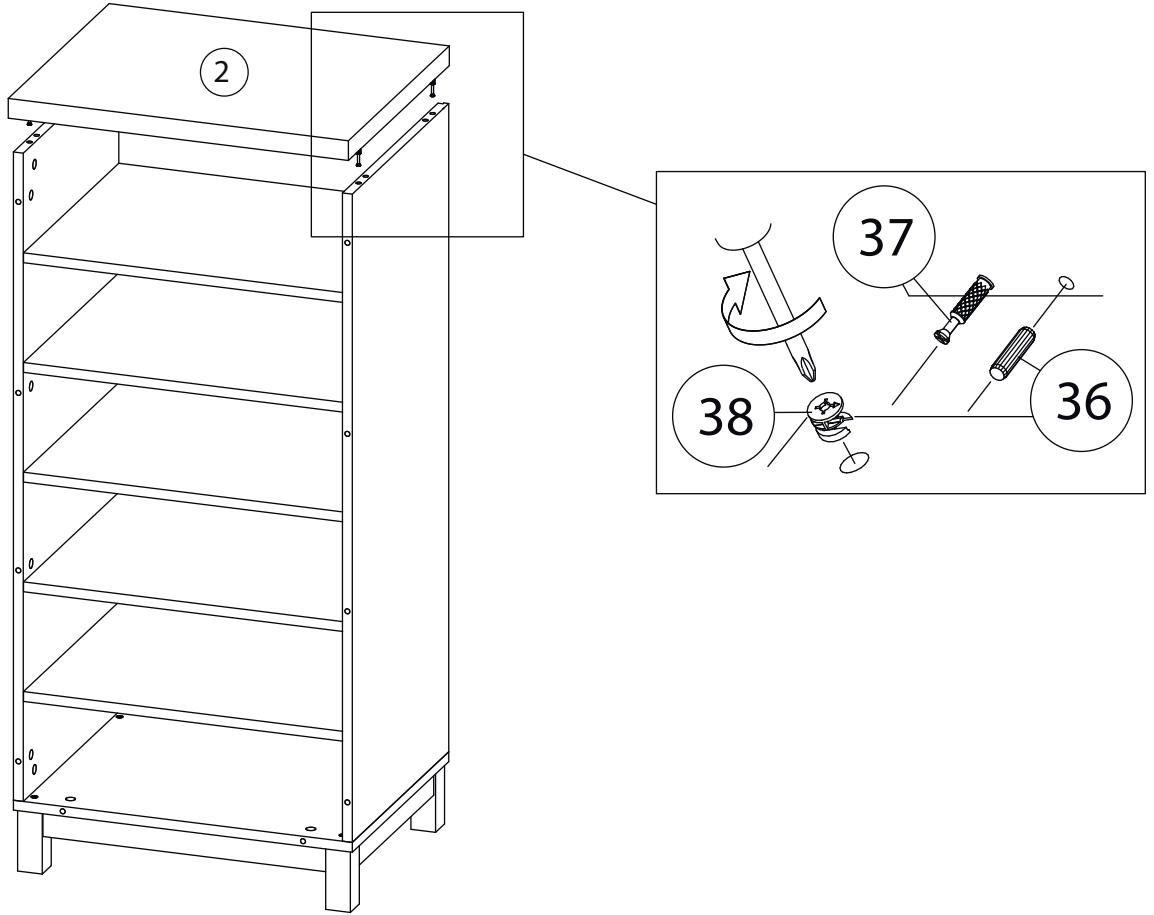
10



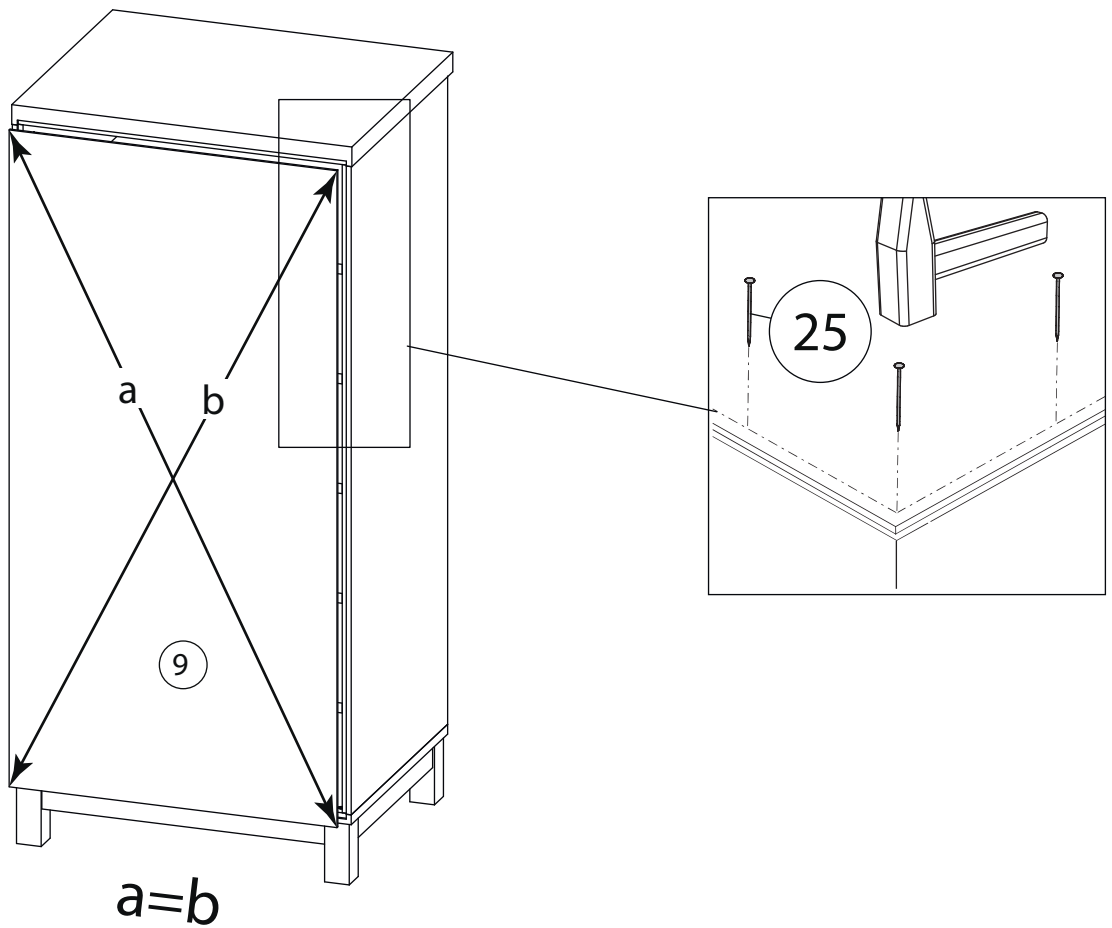
11



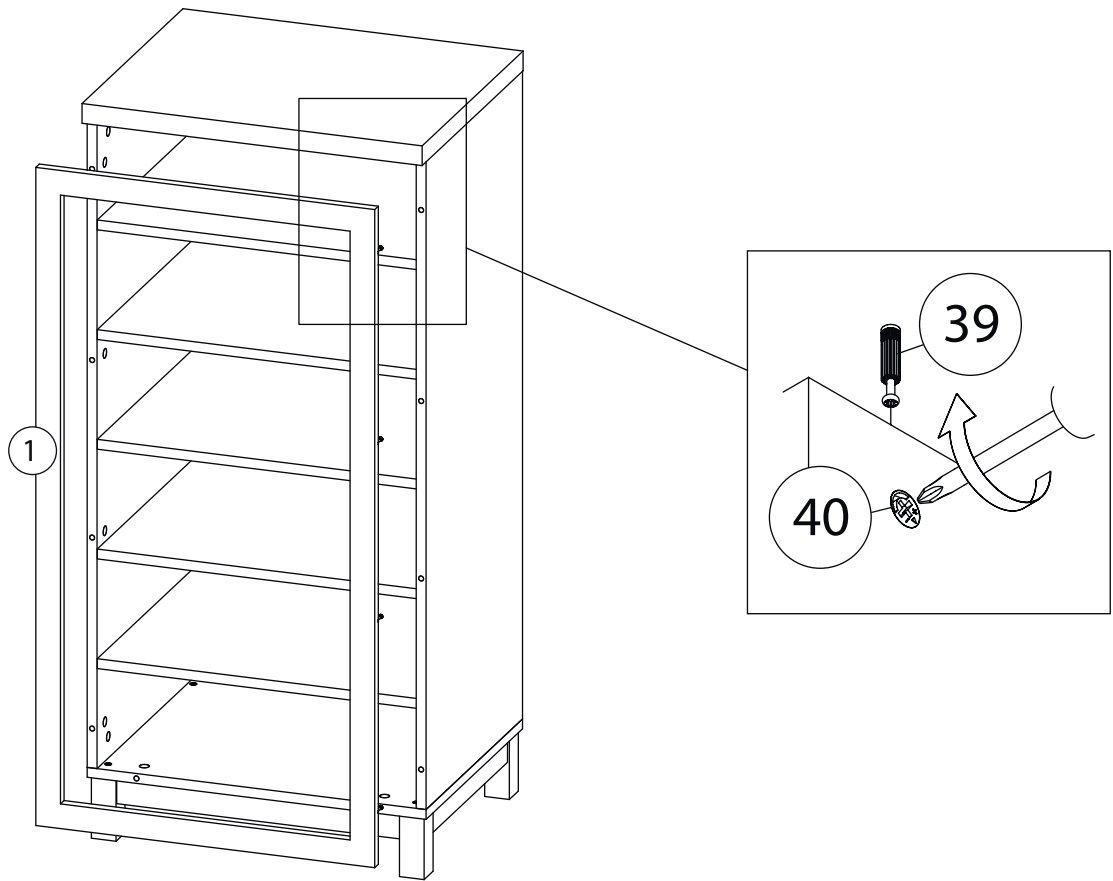
12



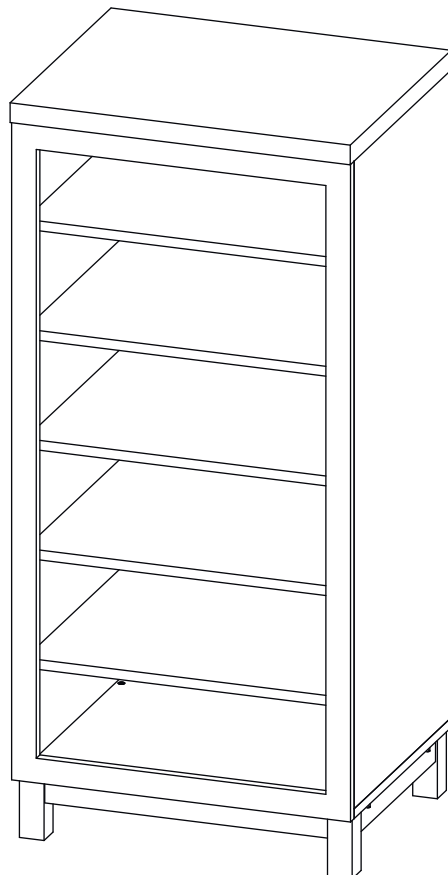
13



14



15



Заклеить технические
отверстия заглушками.