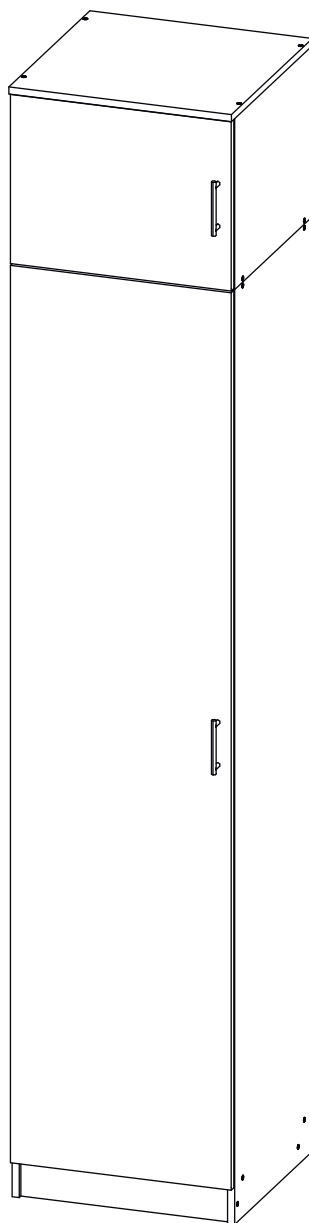


# Инструкция по сборке

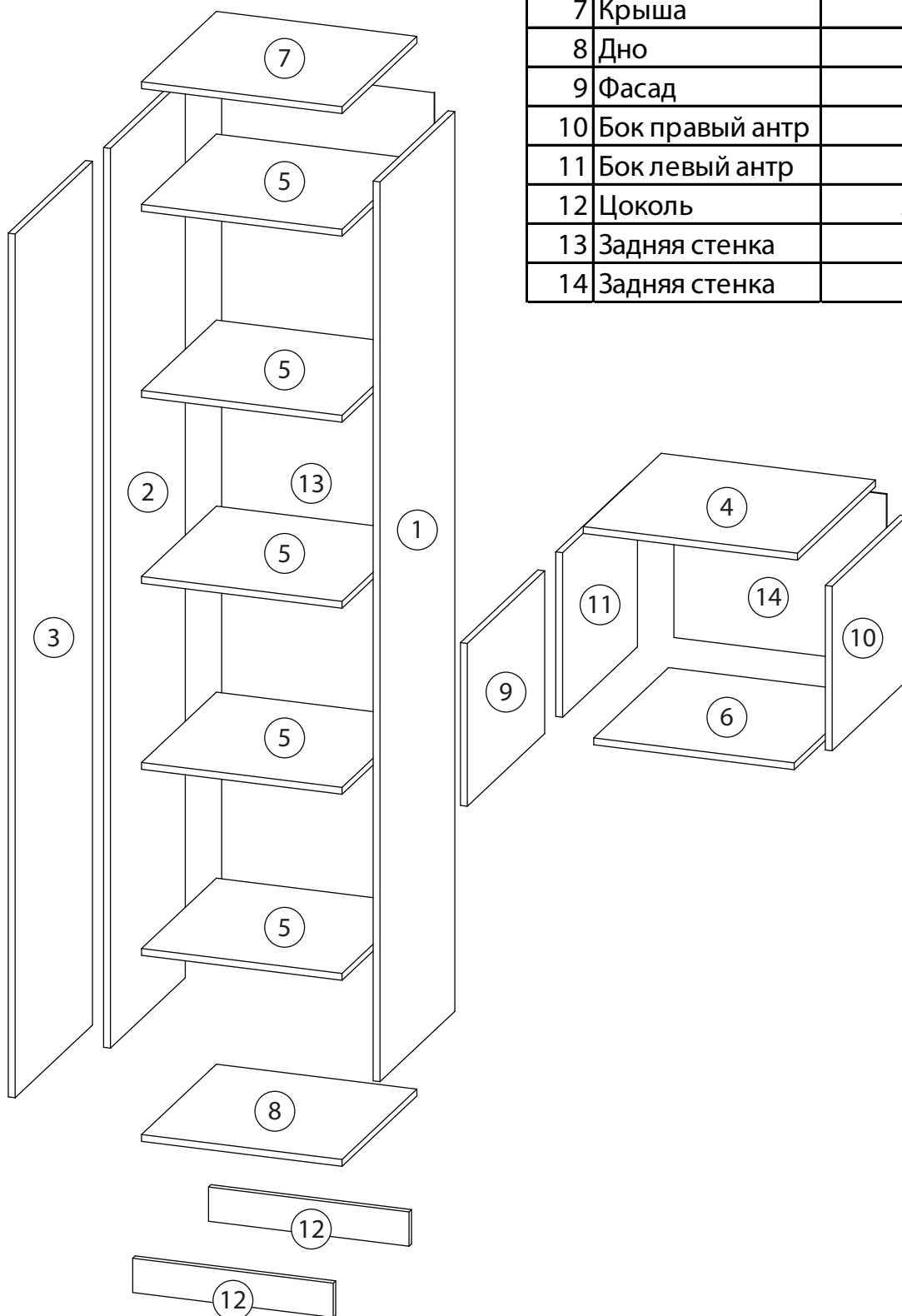
## Лайт

### Шкаф распашной с антрисолью - 1

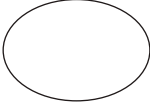
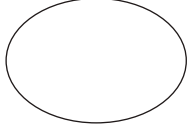

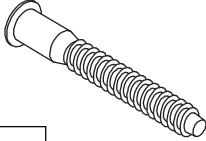
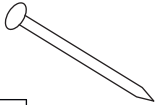

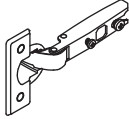
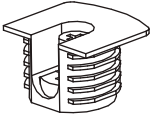
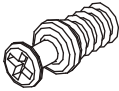
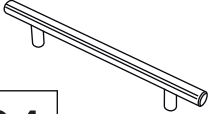
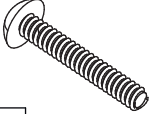


# Детали

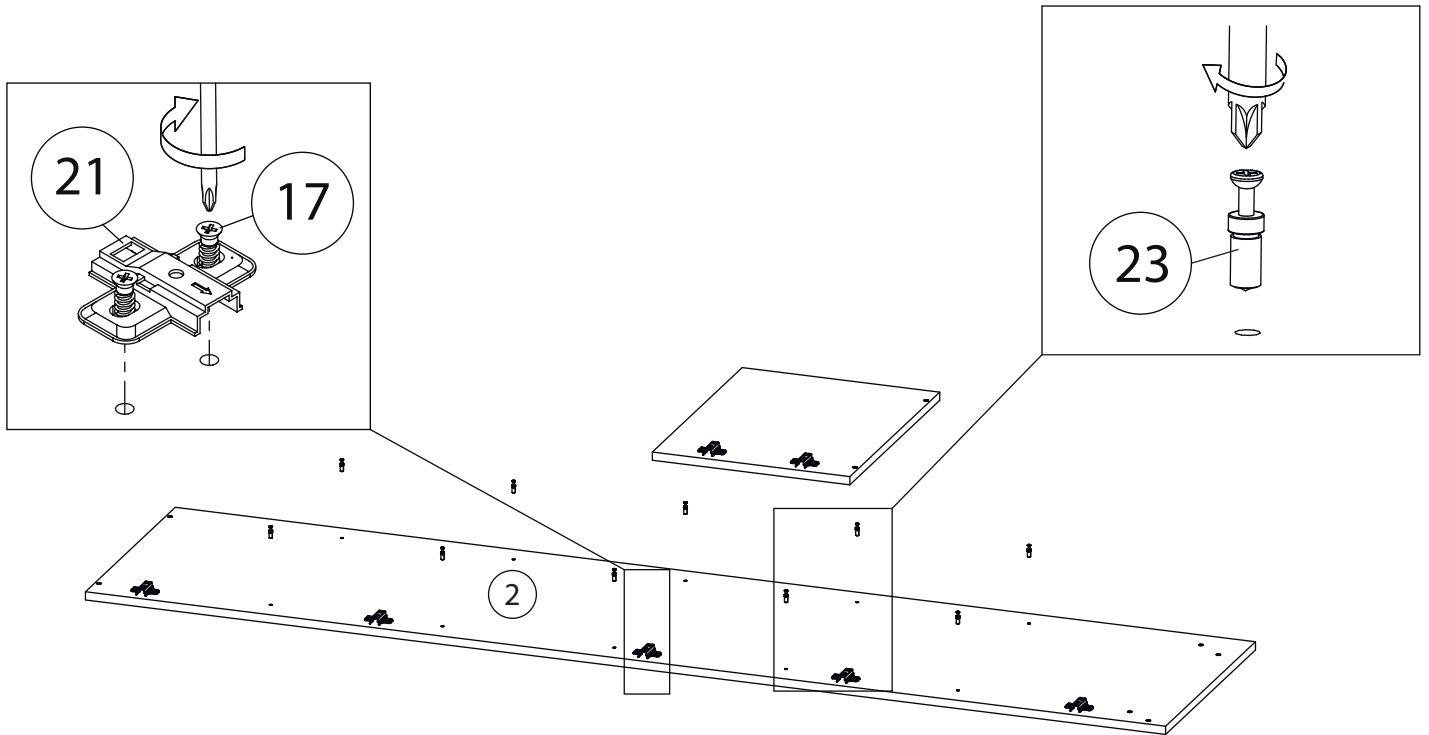
Поз.	Наименование	Кол-во	Длина	Ширина
1	Бок правый	1	2100	480
2	Бок левый	1	2100	480
3	Фасад	1	2016	496
4	Крыша антр	1	500	500
5	Полка	5	468	480
6	Дно антр	1	468	480
7	Крыша	1	468	480
8	Дно	1	468	480
9	Фасад	1	380	496
10	Бок правый антр	1	384	480
11	Бок левый антр	1	384	480
12	Цоколь	2	468	80
13	Задняя стенка	1	2016	496
14	Задняя стенка	1	396	496



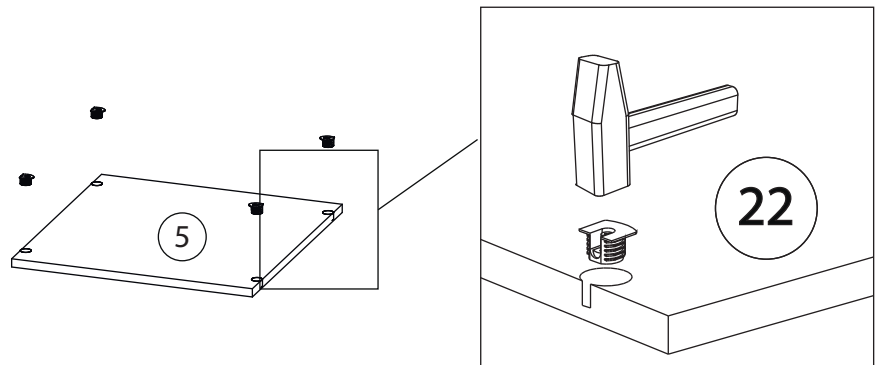
# Фурнитура

				
15	16	17	18	19
<u>Заглушка</u> <u>Ø13</u>	<u>Заглушка</u> <u>Ø17-20</u>	<u>Евровинт 6,3x13</u>	<u>Евровинт 7x50</u>	<u>Гвоздь 1,6x25</u>
				
20	21	22	23	24
<u>Саморез 3,5x16</u>	<u>Петля накладная</u>	<u>Стяжка VB35</u>	<u>Винт для стяжки</u> <u>VB35</u>	<u>Ручка</u>
				
25				
<u>Винт для ручки</u> <u>M4x23</u>				

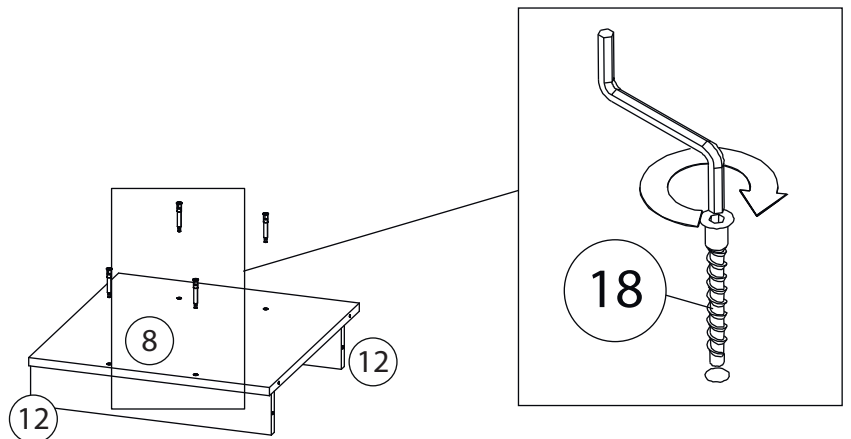
# 1



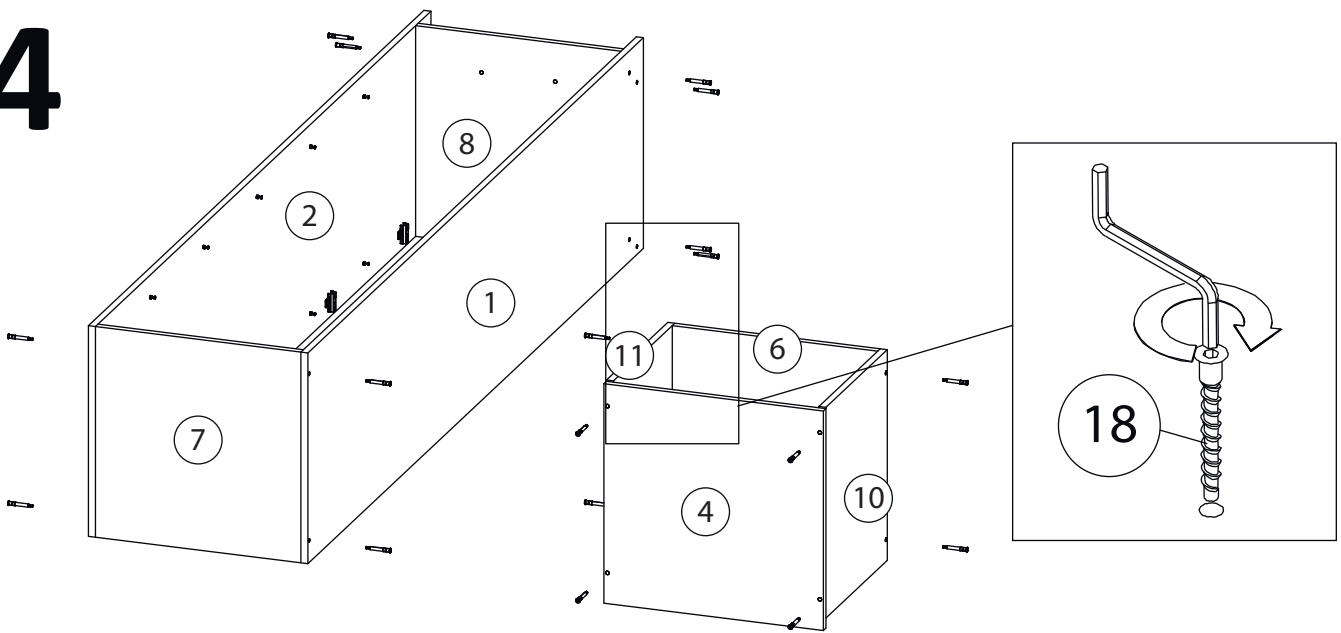
# 2



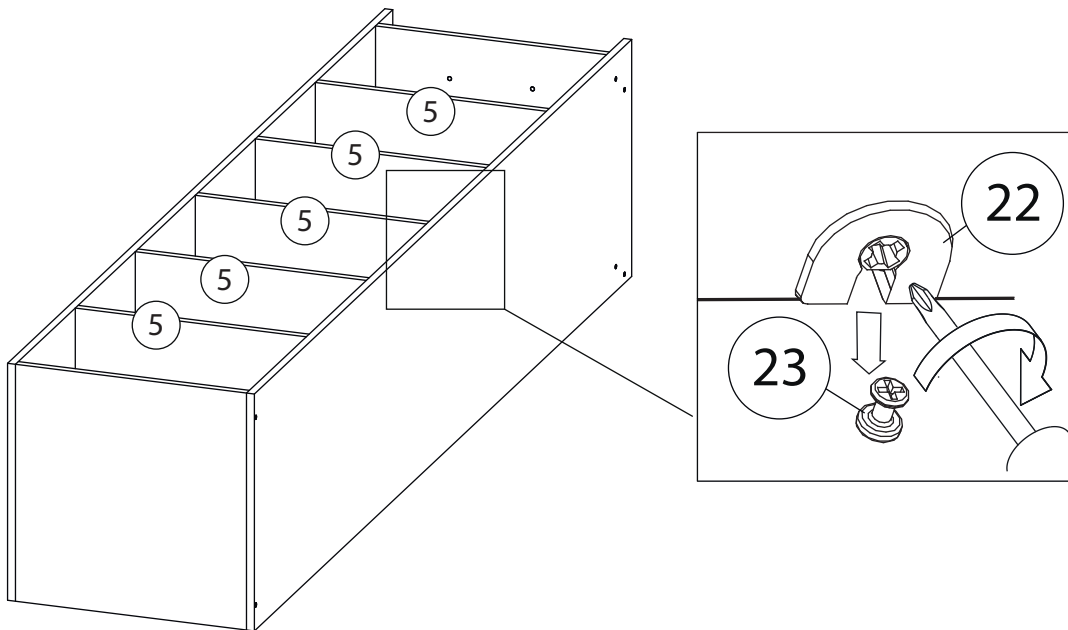
# 3



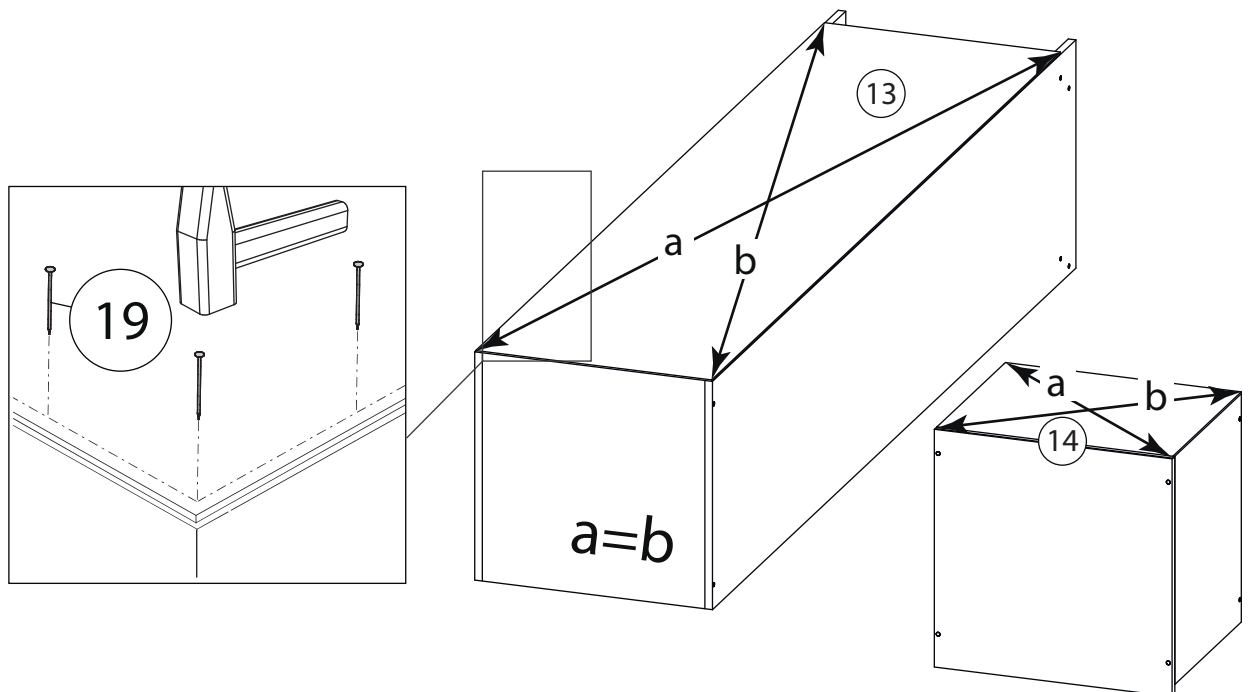
# 4



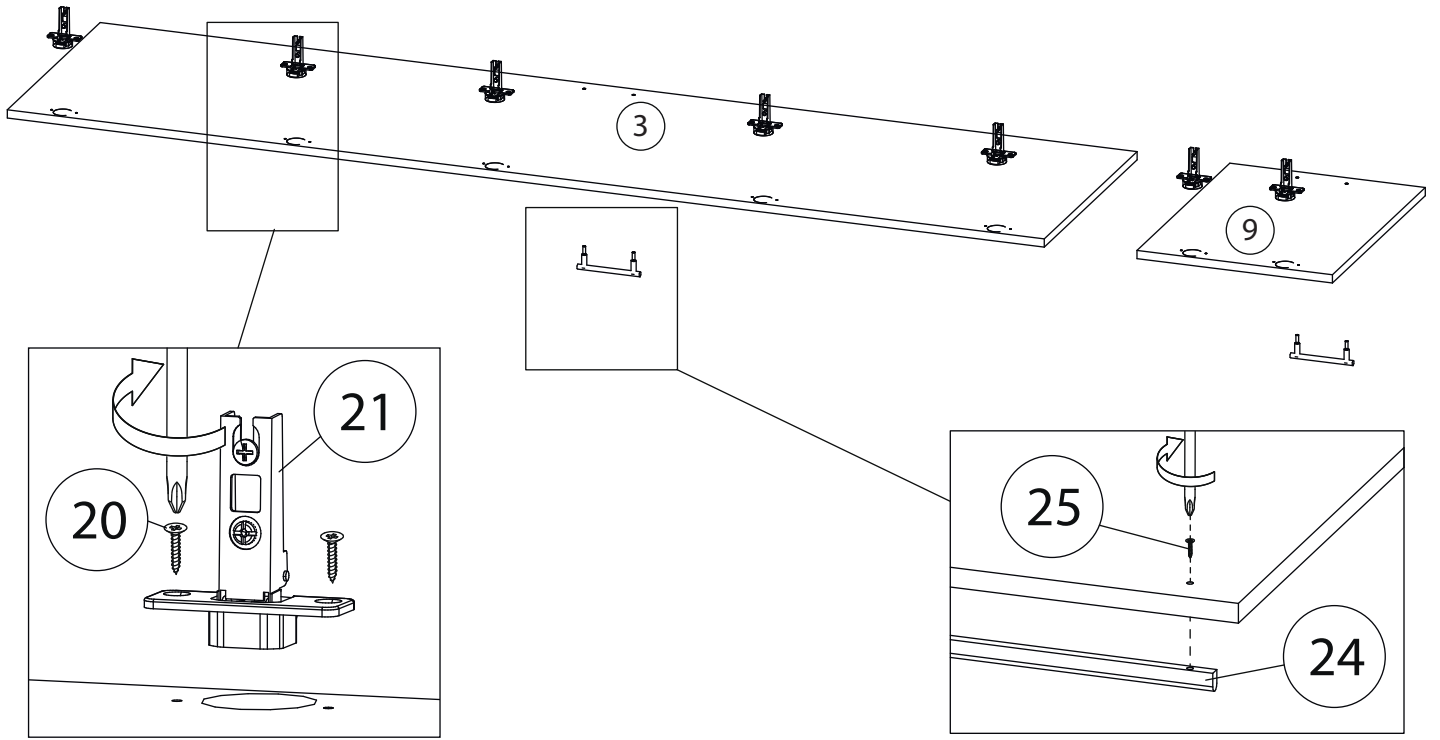
# 5



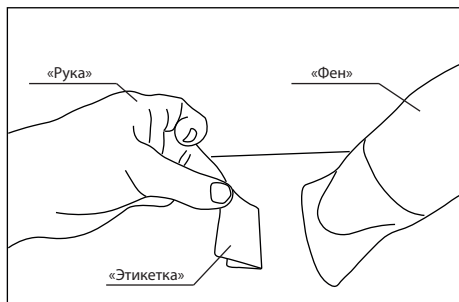
# 6



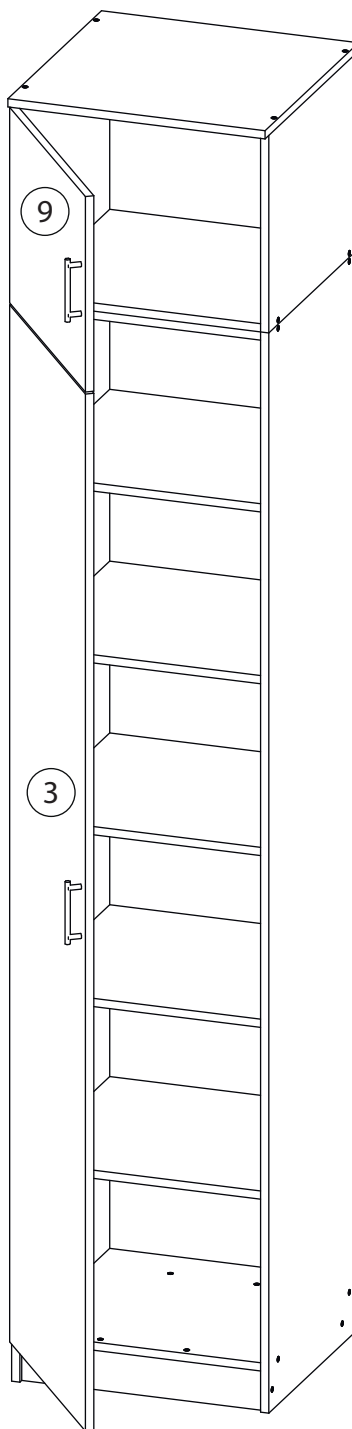
# 7



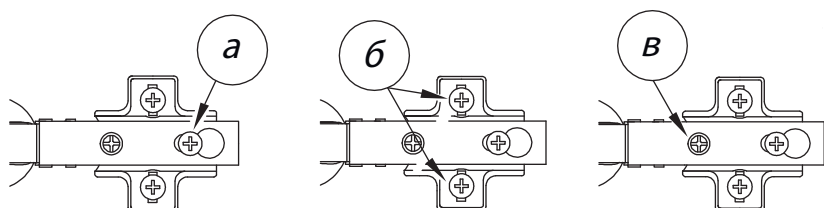
# 8



Удалить с детали этикетки со штрихкодом при помощи фена.



Заклеить технические отверстия заглушками.



## Регулировка петель

а - регулировка расстояния между дверью и корпусом  
б - регулировка положения двери по-вертикали  
в - регулировка положения Тдвери по-горизонтالي