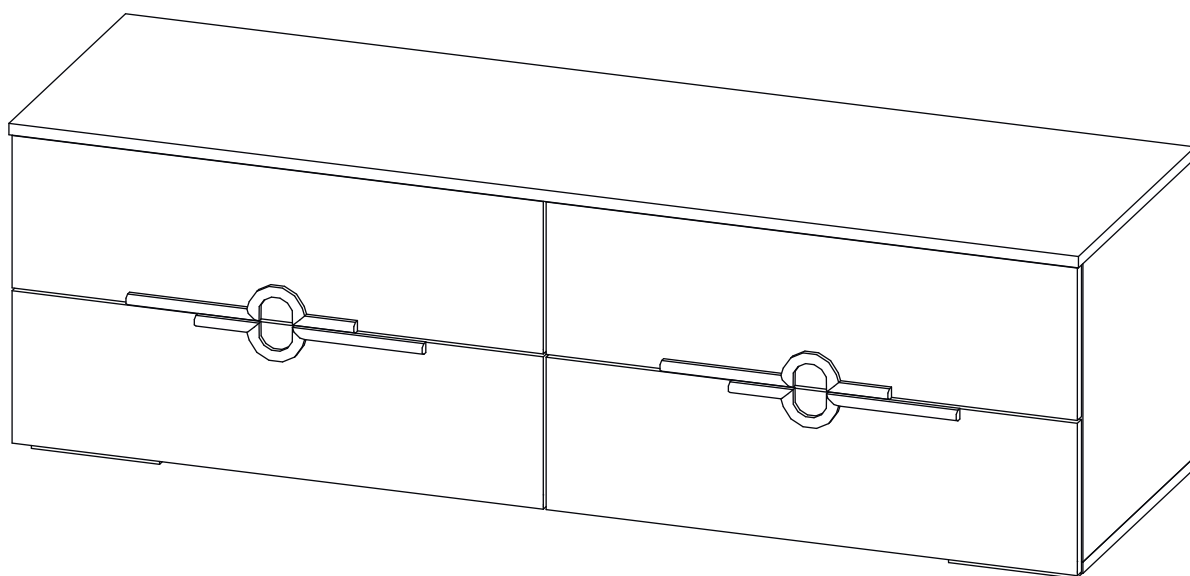


# Инструкция по сборке

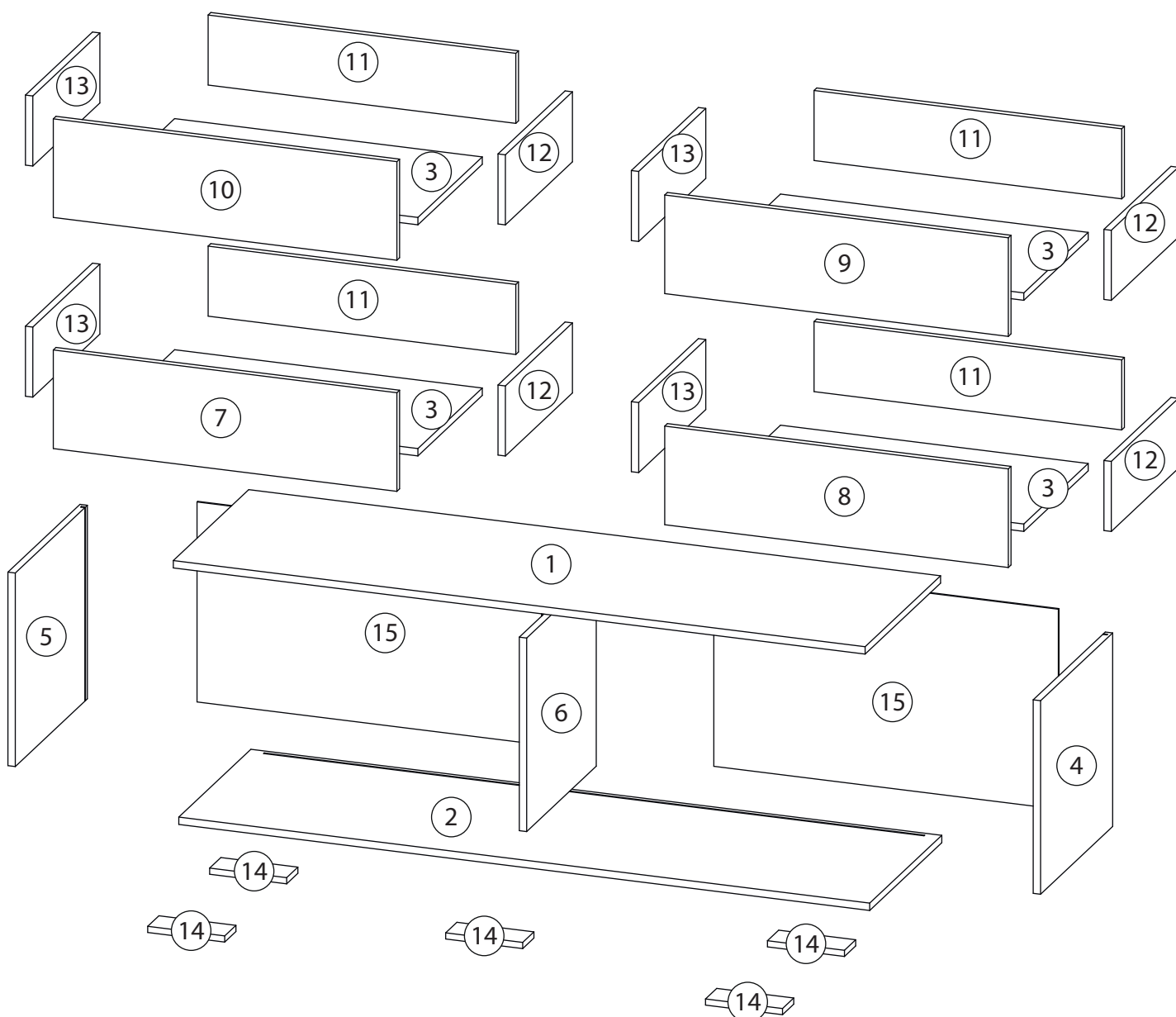
Белиз

Тумба под ТВ - 1



# Детали

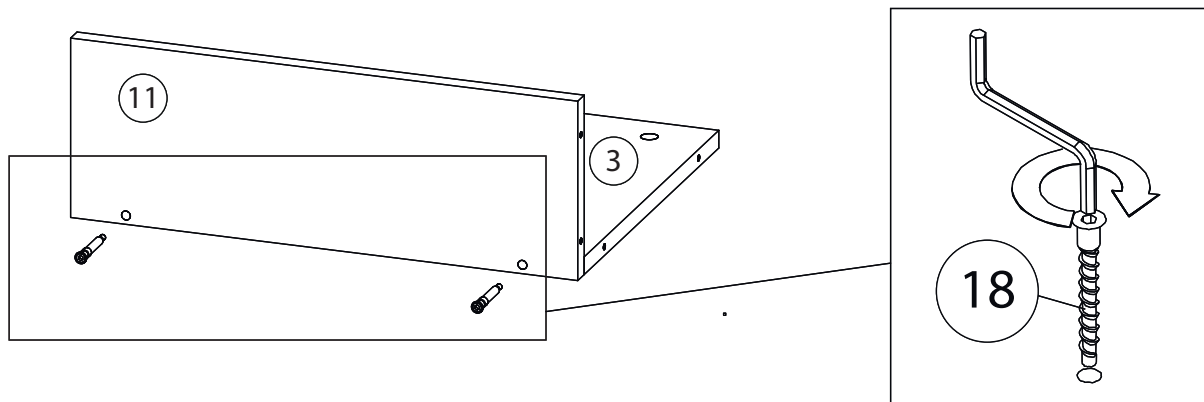
Поз.	Наименование	Кол-во	Длина	Ширина
1	Крыша	1	1502	450
2	Дно	1	1500	430
3	Дно ящика	4	668	384
4	Бок Пр	1	420	430
5	Бок Л	1	420	430
6	Средник	1	420	415
7	Фасад ящика	1	214	746
8	Фасад ящика	1	214	746
9	Фасад ящика	1	214	746
10	Фасад ящика	1	214	746
11	Задн. пан. ящика	4	152	668
12	Бок. ящ. правая	4	152	400
13	Бок. ящ. левая	4	152	400
14	Опора	5	180	80
15	Задняя стенка	2	434	748



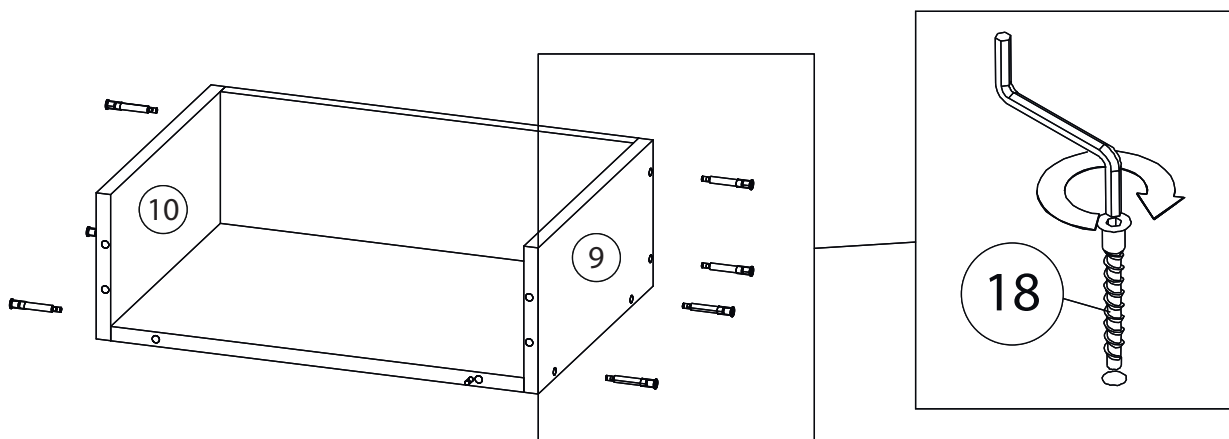
# Фурнитура

				
16	17	18	19	20
<u>Саморез 3,5x30</u>	<u>Ручка</u>	<u>Евровинт 7x50</u>	<u>Эксцентрик</u>	<u>Шкант бук</u>
				
21	22	23		
<u>Шток эксцентрика</u>	<u>Саморез 3,5x16</u>	<u>Шариковые направляющие</u>		

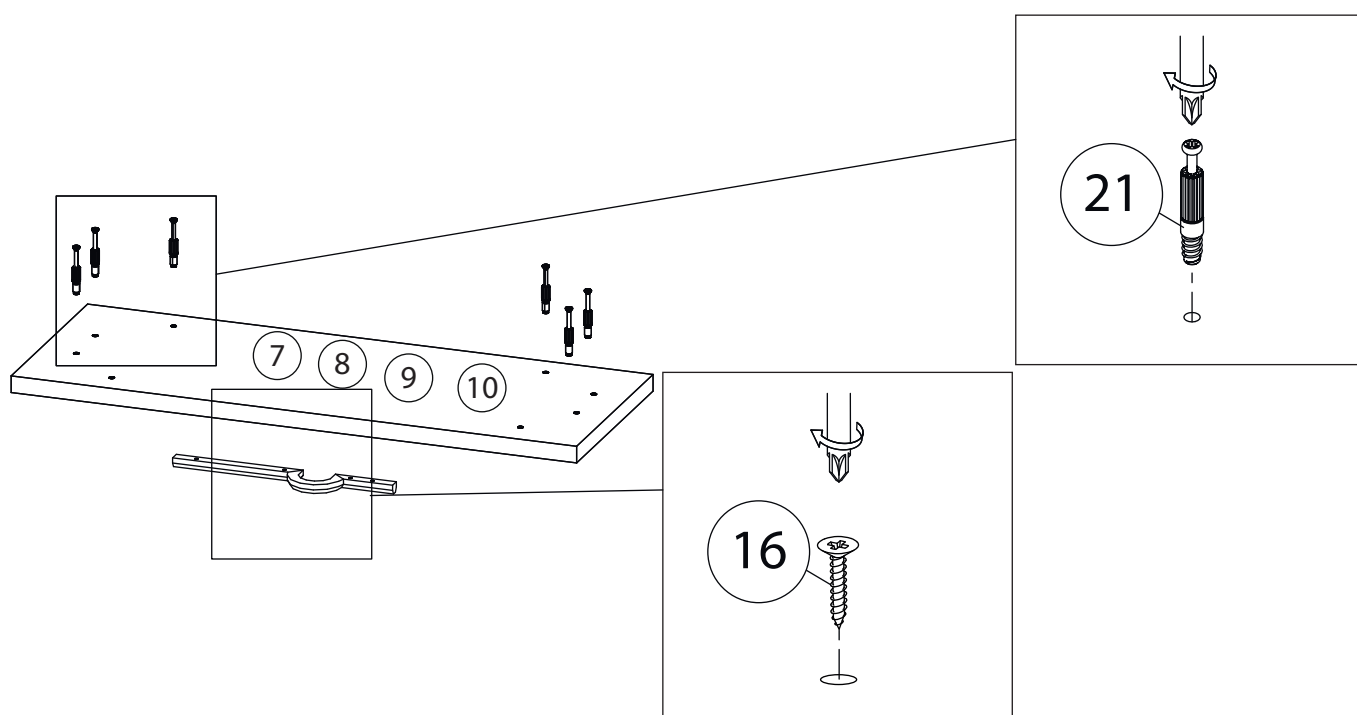
# 1



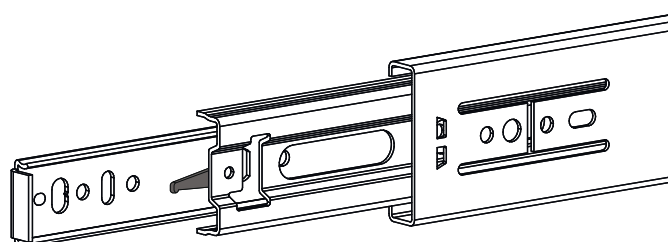
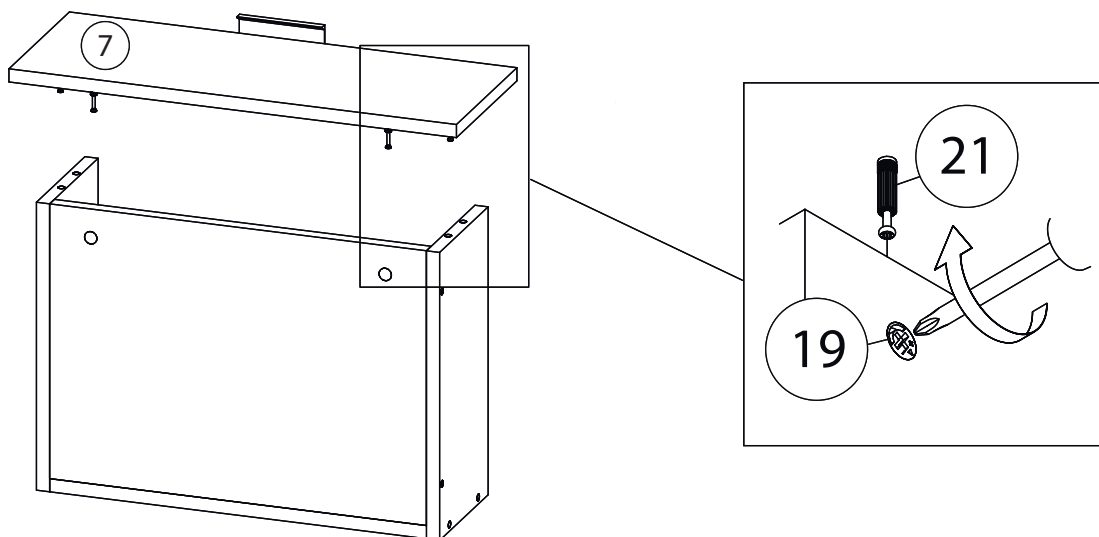
# 2



# 3



# 4

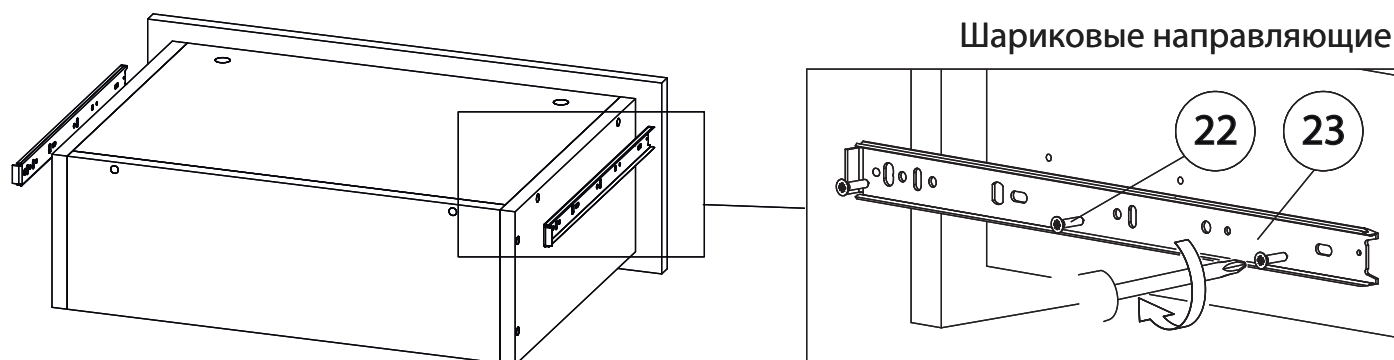


Внимание! Во избежание заклинивания механизма не устанавливайте заглушки винтов и эксцентриков над направляющими!

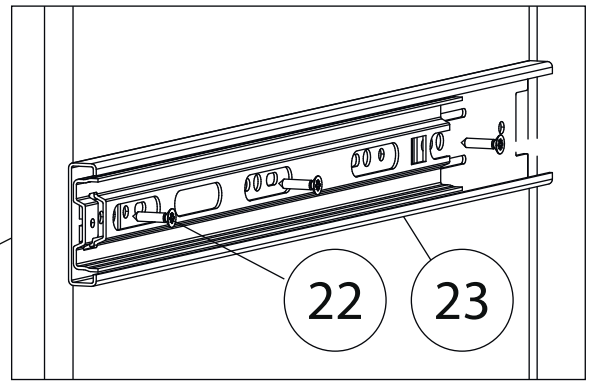
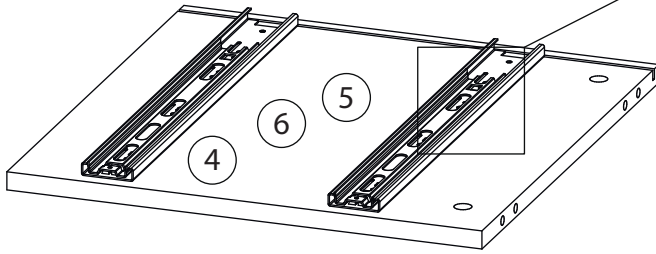
### Схема установки шариковых направляющих.

Для установки шариковых направляющих в изделие необходимо разъединить их на две части. Широкая часть устанавливается на боковую стенку каркаса, а узкая на боковую стенку выдвижного ящика. Разъединение производится путем нажатия на пластиковый рычажок при выдвижении узкой части направляющей (смотри рисунок). Если направляющие крепятся на одной боковине с двух сторон, то саморезы необходимо крепить в разные отверстия направляющей. Для регулировки выкатных ящиков по высоте необходимо крепить узкую часть направляющей через ее овальные отверстия.

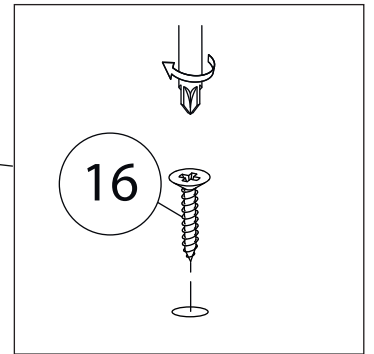
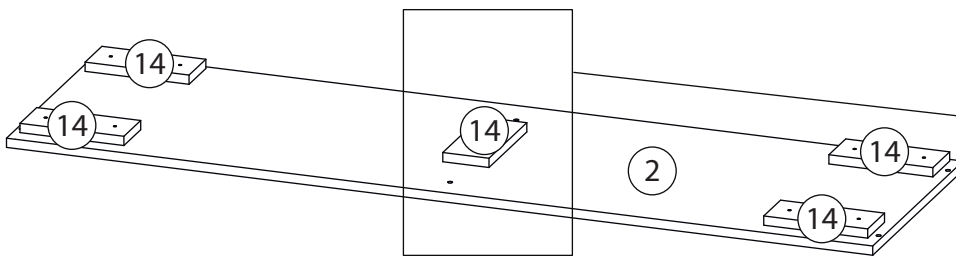
# 5



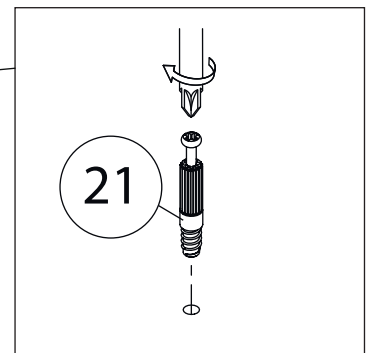
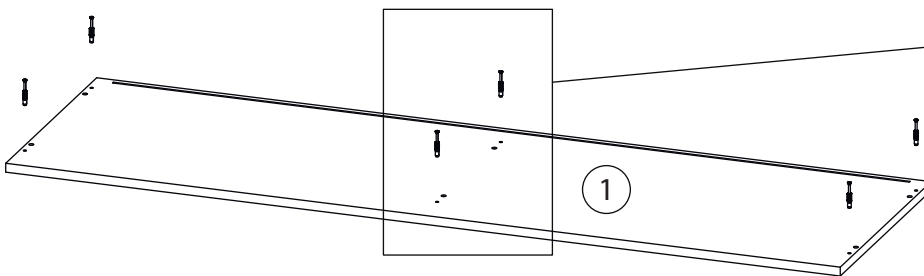
# 6



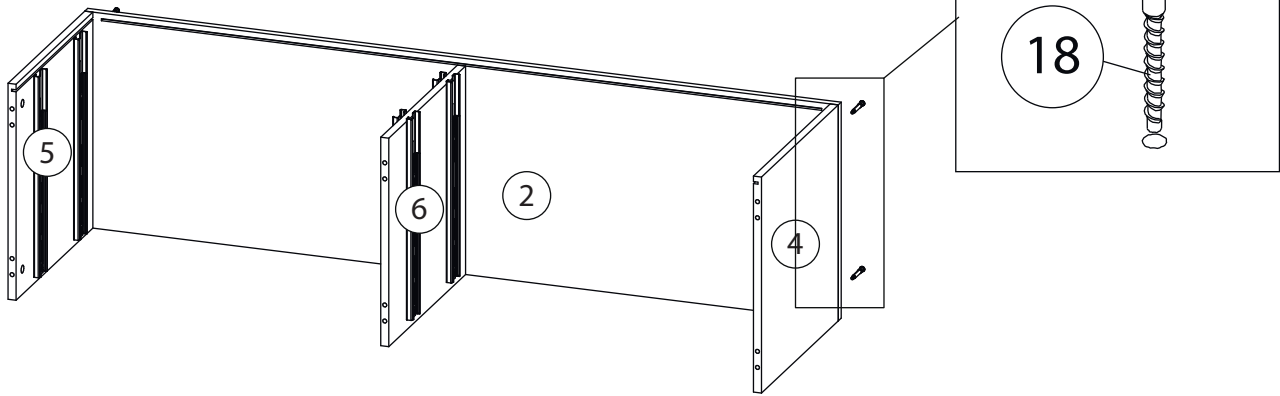
# 7



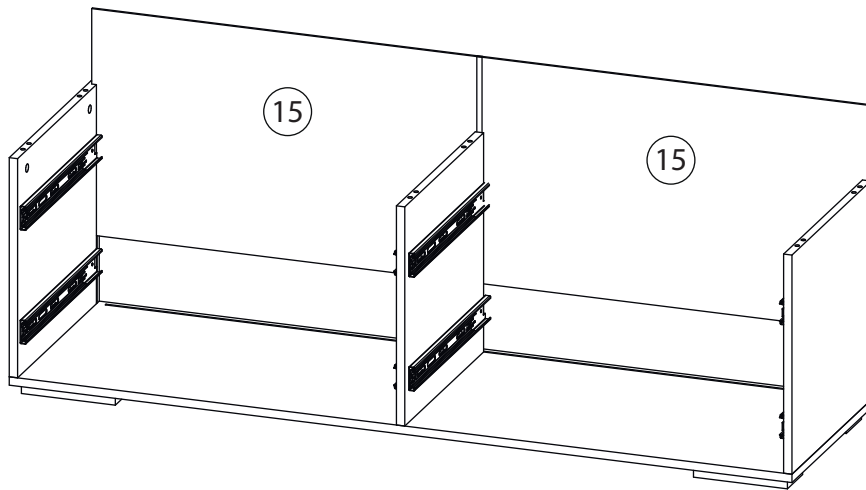
# 8



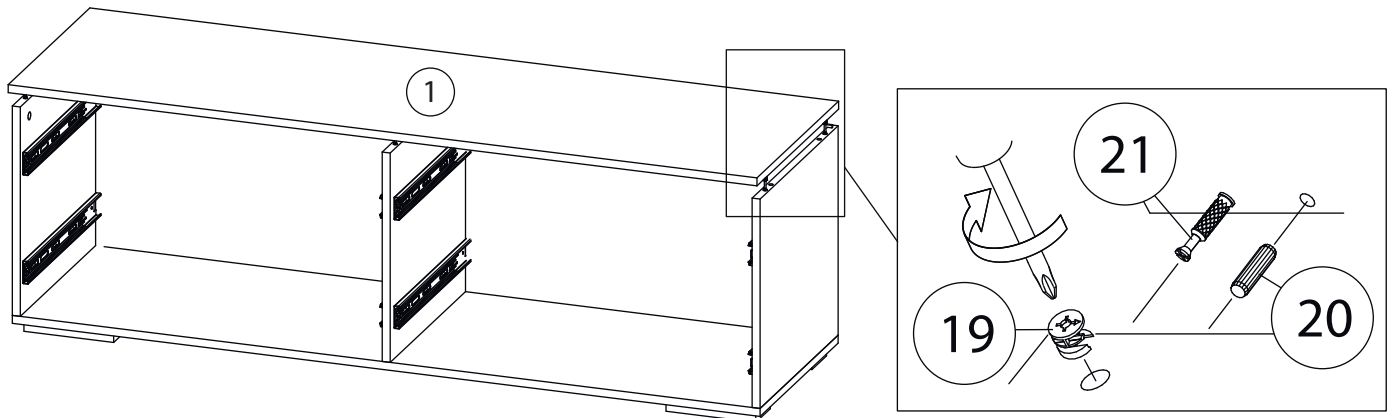
# 9



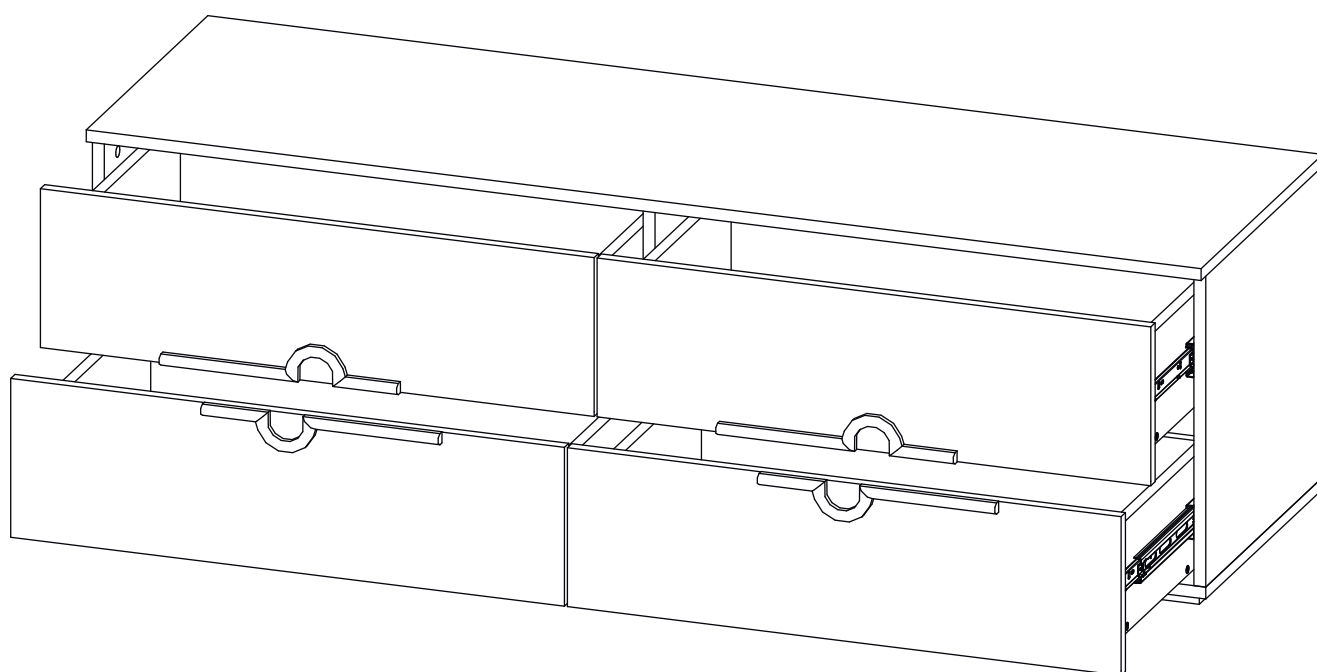
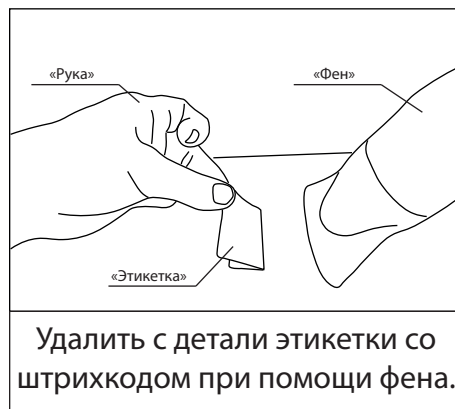
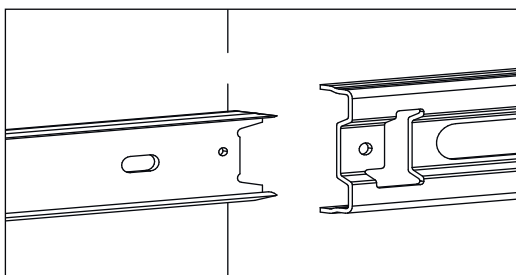
# 10



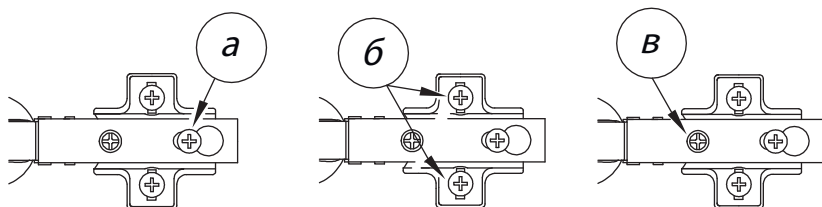
# 11



# 12



Заклеить технические отверстия заглушками.



## Регулировка петель

а - регулировка расстояния между дверью и корпусом  
б - регулировка положения двери по-вертикали  
в - регулировка положения ТТдвери по-горизонтали