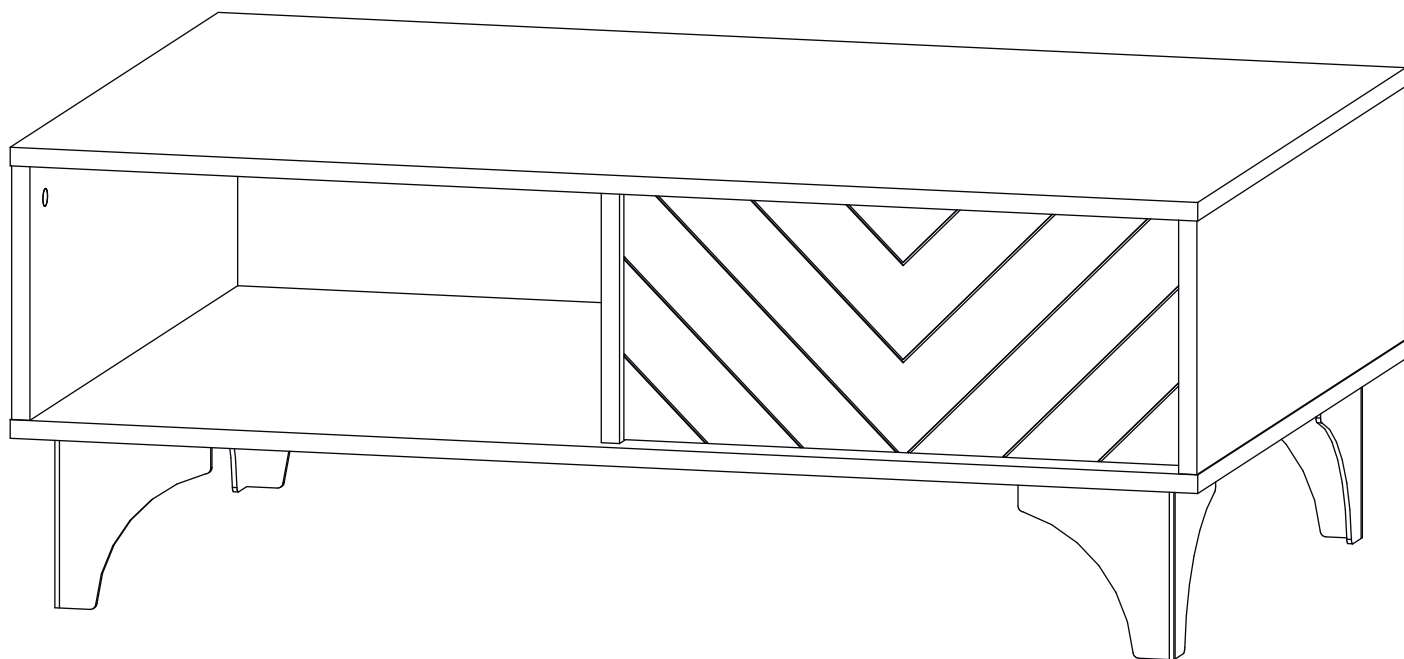


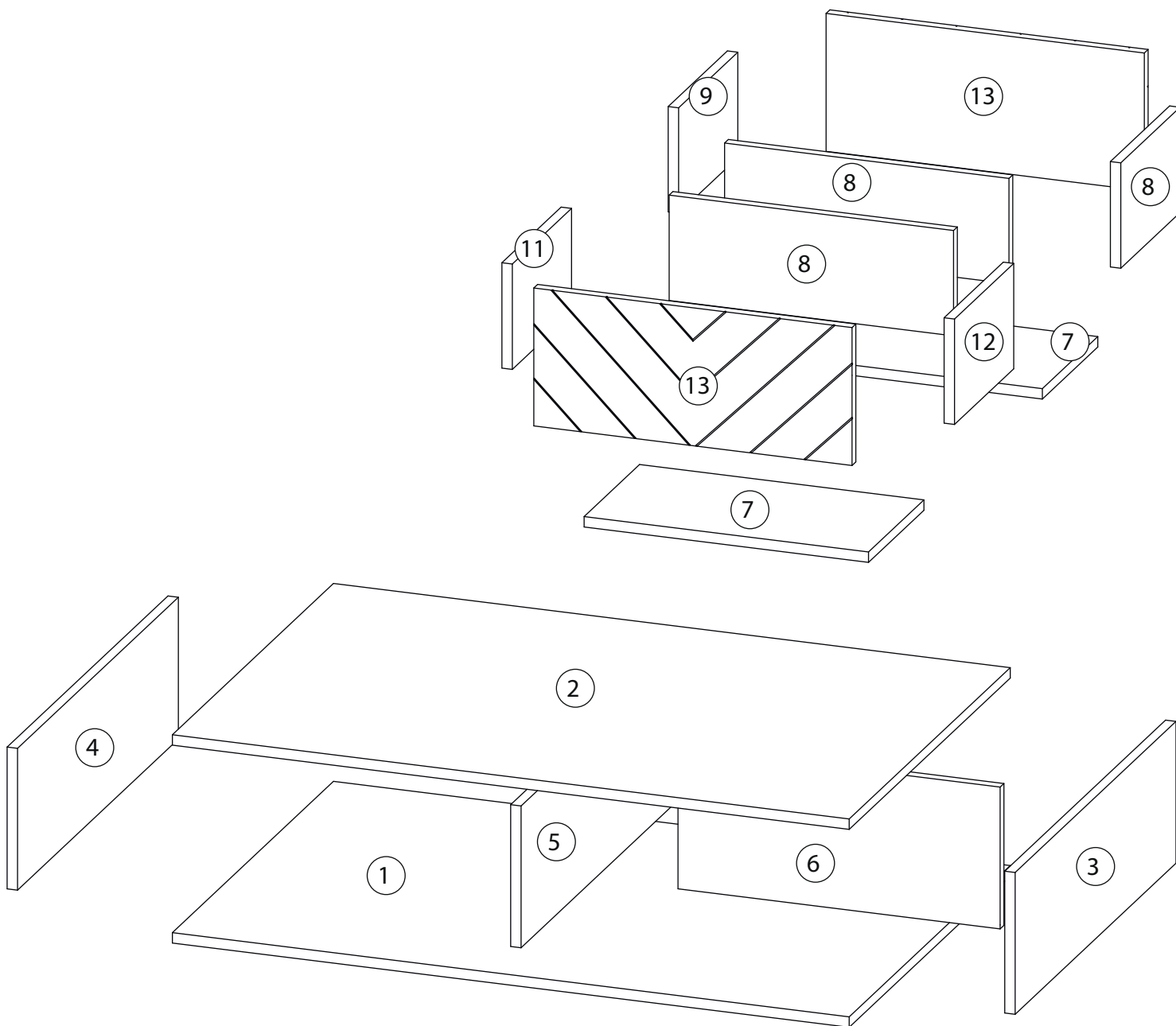
Инструкция по сборке

Ролекс

Журнальный столик



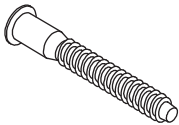
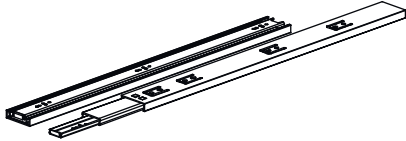

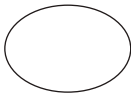
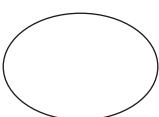
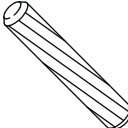
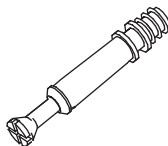

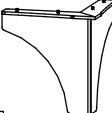
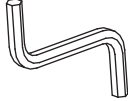
Детали



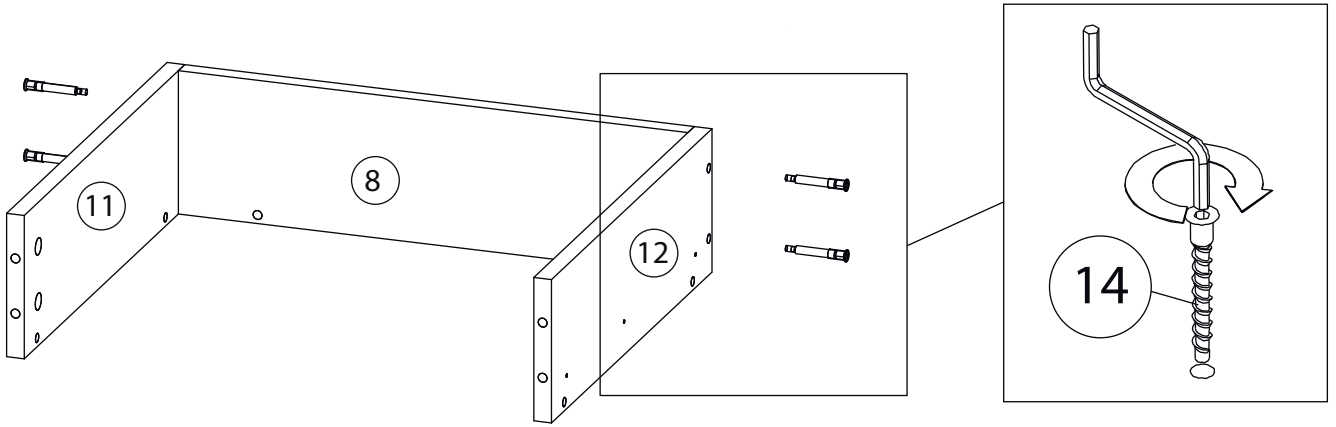
Детали

Поз.	Наименование	Кол-во	Длина	Ширина
1	Дно	1	1040	680
2	Крыша	1	1040	680
3	Бок правый	1	218	679
4	Бок левый	1	218	679
5	Вертикаль	1	218	639
6	Ребро жесткости	1	218	495
7	Дно ящика	2	437	234
8	Задн. пан. ящика	2	437	162
9	Бок. ящ. правая	1	250	162
10	Бок. ящ. левая	1	250	162
11	Бок. ящ. левая	1	250	162
12	Бок. ящ. правая	1	250	162
13	Фасад ящика	2	212	489

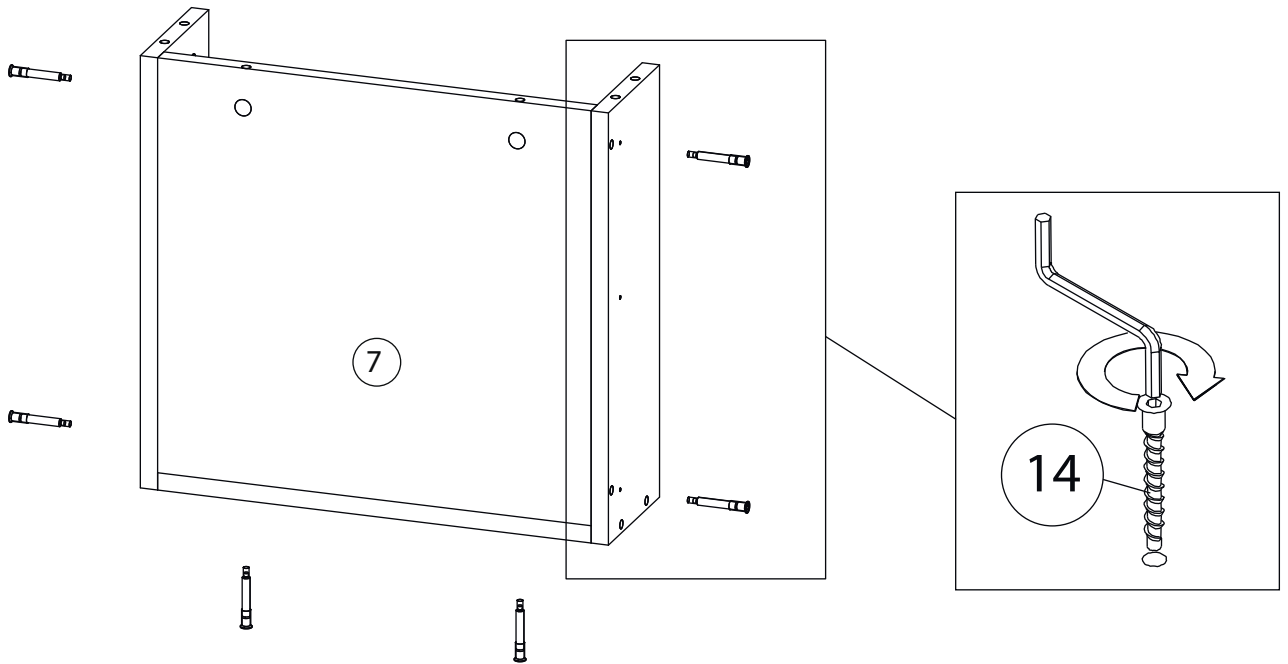
Фурнитура

			
14	15	16	
Евровинт 7x50	Шариковые направляющие с толкателем	Саморез 3,5x16	
			
17	18	19	20
Заглушка Ø13	Заглушка Ø17-20	Шкант бук	Шток эксцентрика
			
21	22	22	
Эксцентрик	Опора	Ключ зиг-заг к шестиграннику	

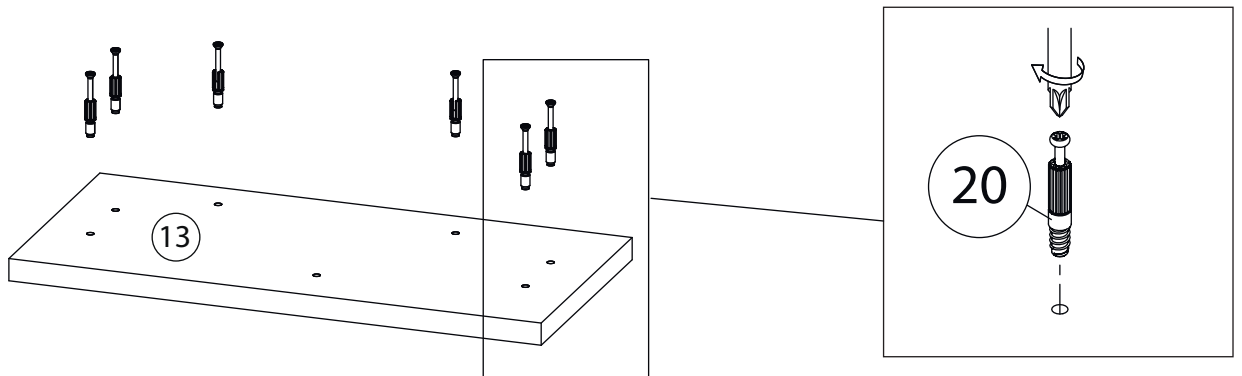
1



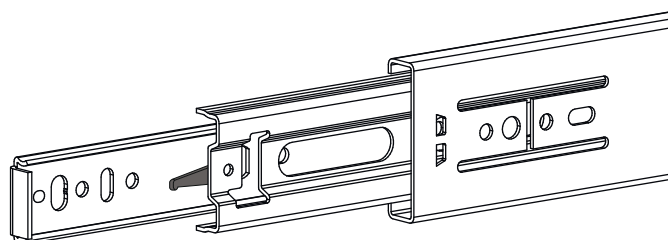
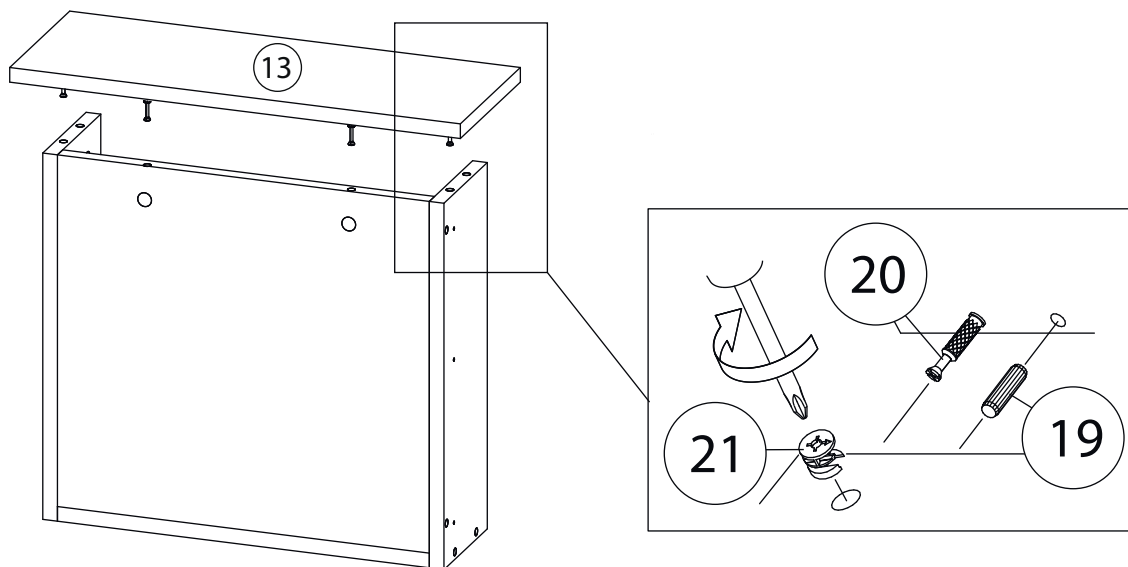
2



3



4



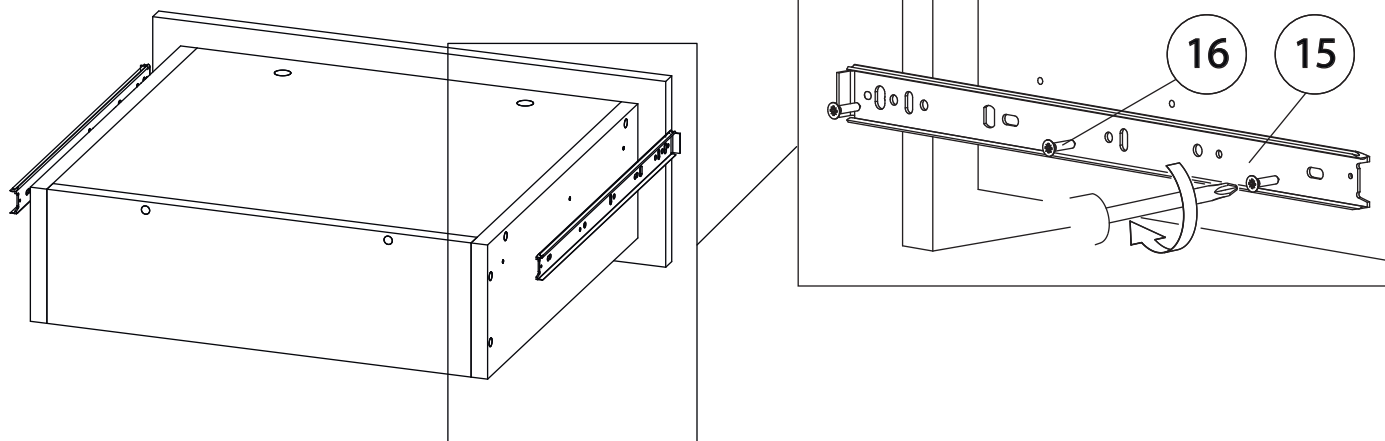
Внимание! Во избежание заклинивания механизма не устанавливайте заглушки винтов и эксцентриков над направляющими!

Схема установки шариковых направляющих.

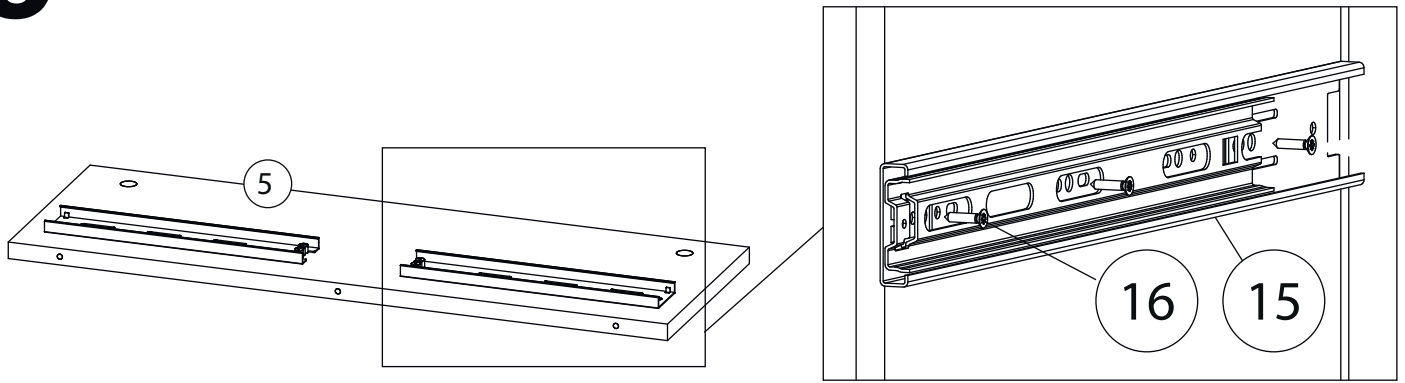
Для установки шариковых направляющих в изделие необходимо разъединить их на две части. Широкая часть устанавливается на боковую стенку каркаса, а узкая на боковую стенку выдвижного ящика. Разъединение производится путем нажатия на пластиковый рычажок при выдвижении узкой части направляющей (смотри рисунок). Если направляющие крепятся на одной боковине с двух сторон, то саморезы необходимо крепить в разные отверстия направляющей. Для регулировки выкатных ящиков по высоте необходимо крепить узкую часть направляющей через ее овальные отверстия.

5

Шариковые направляющие

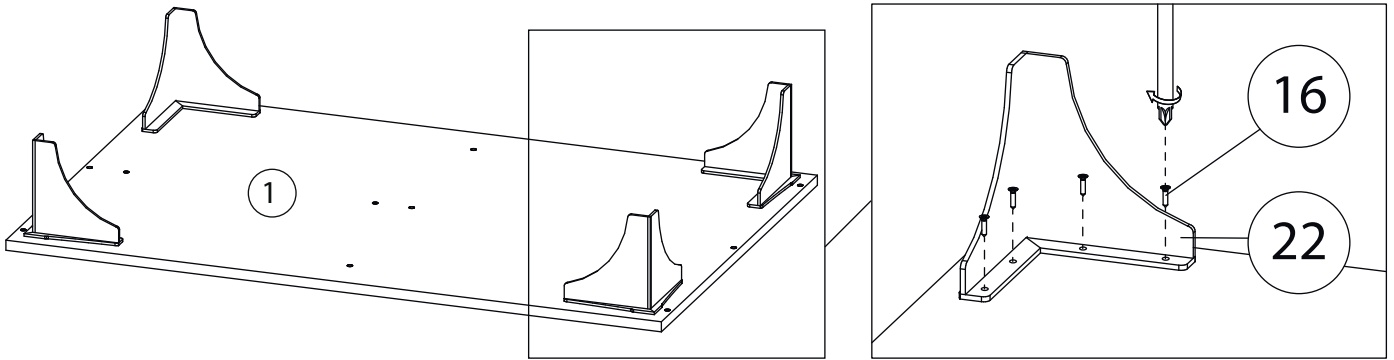


6

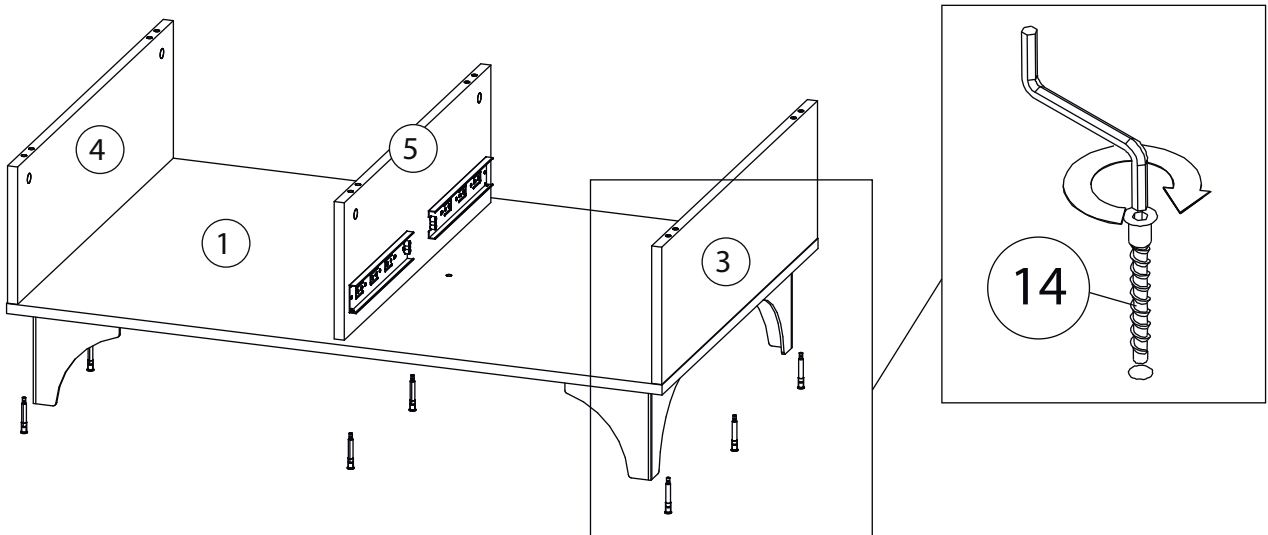


Бок правый (3)
собирается аналогично

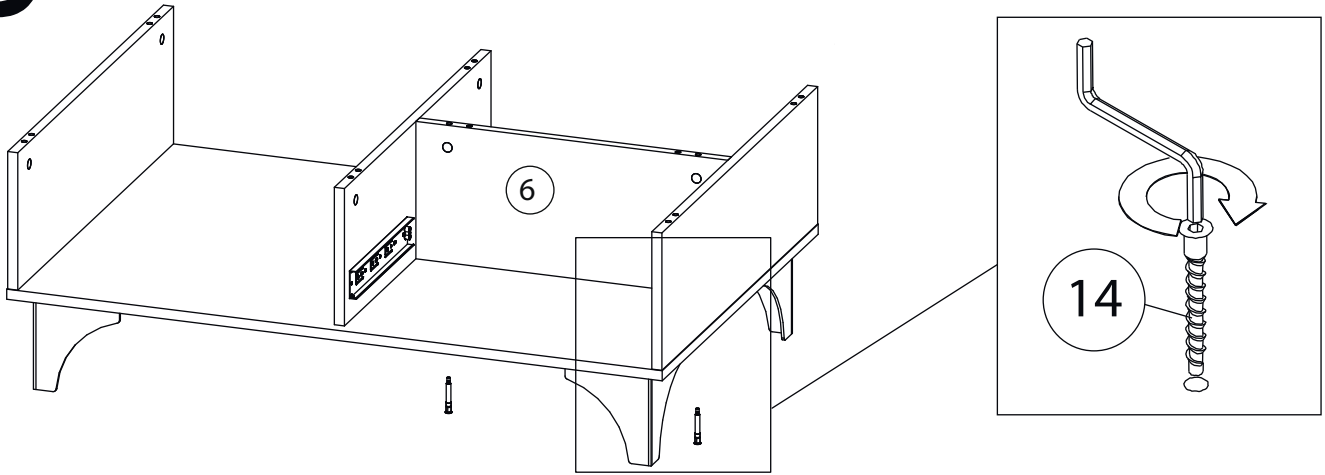
7



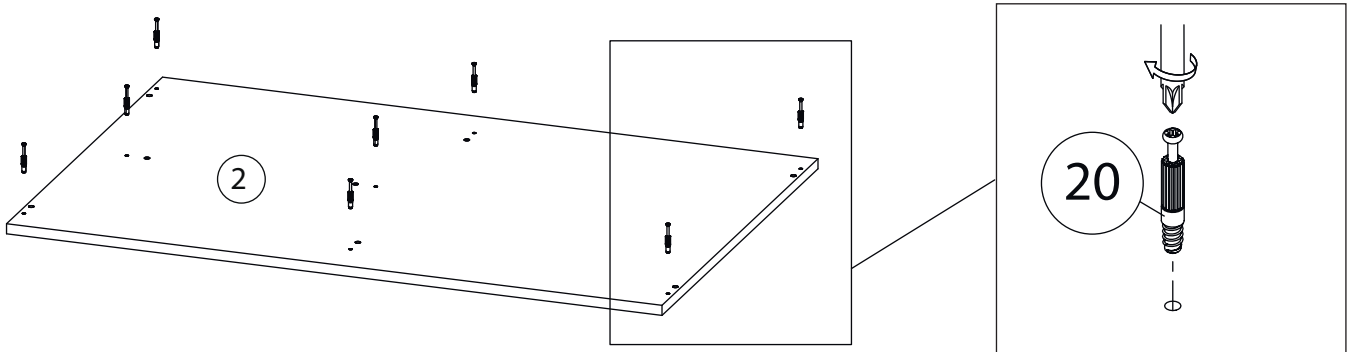
8



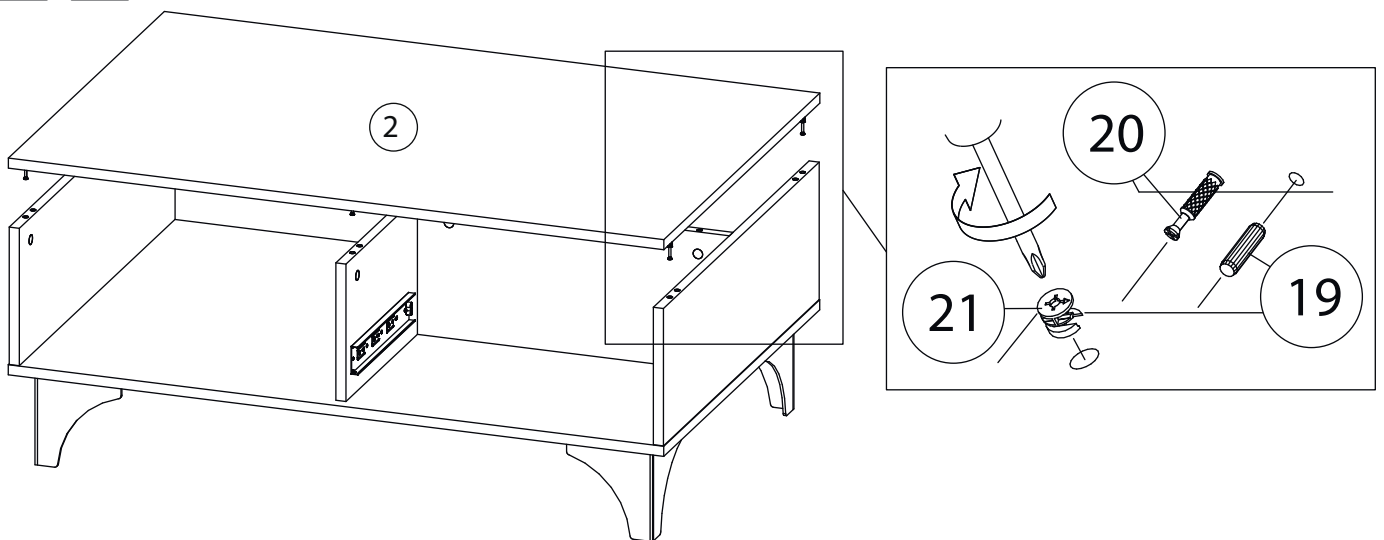
9



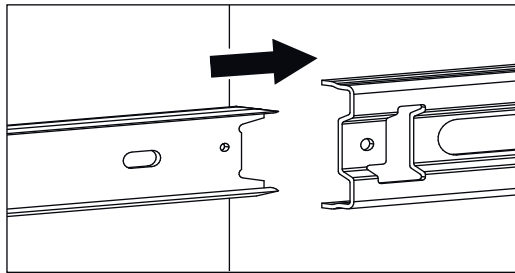
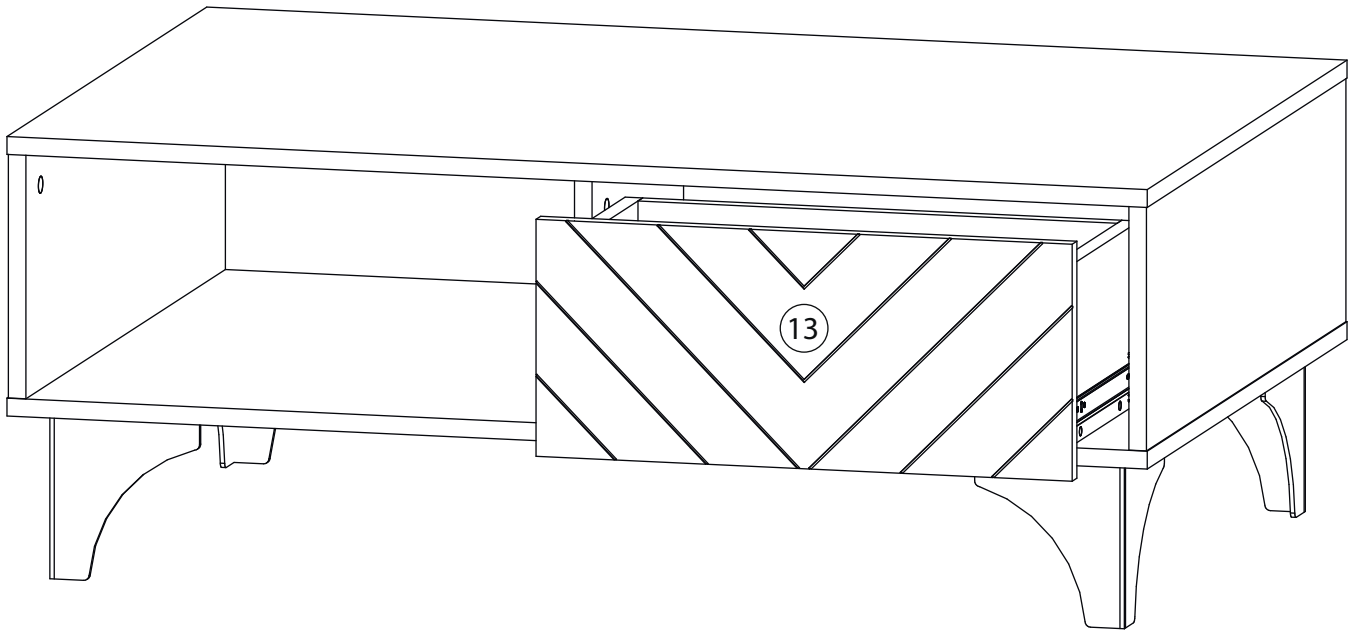
10



11



12



Заклеить технические отверстия заглушками.