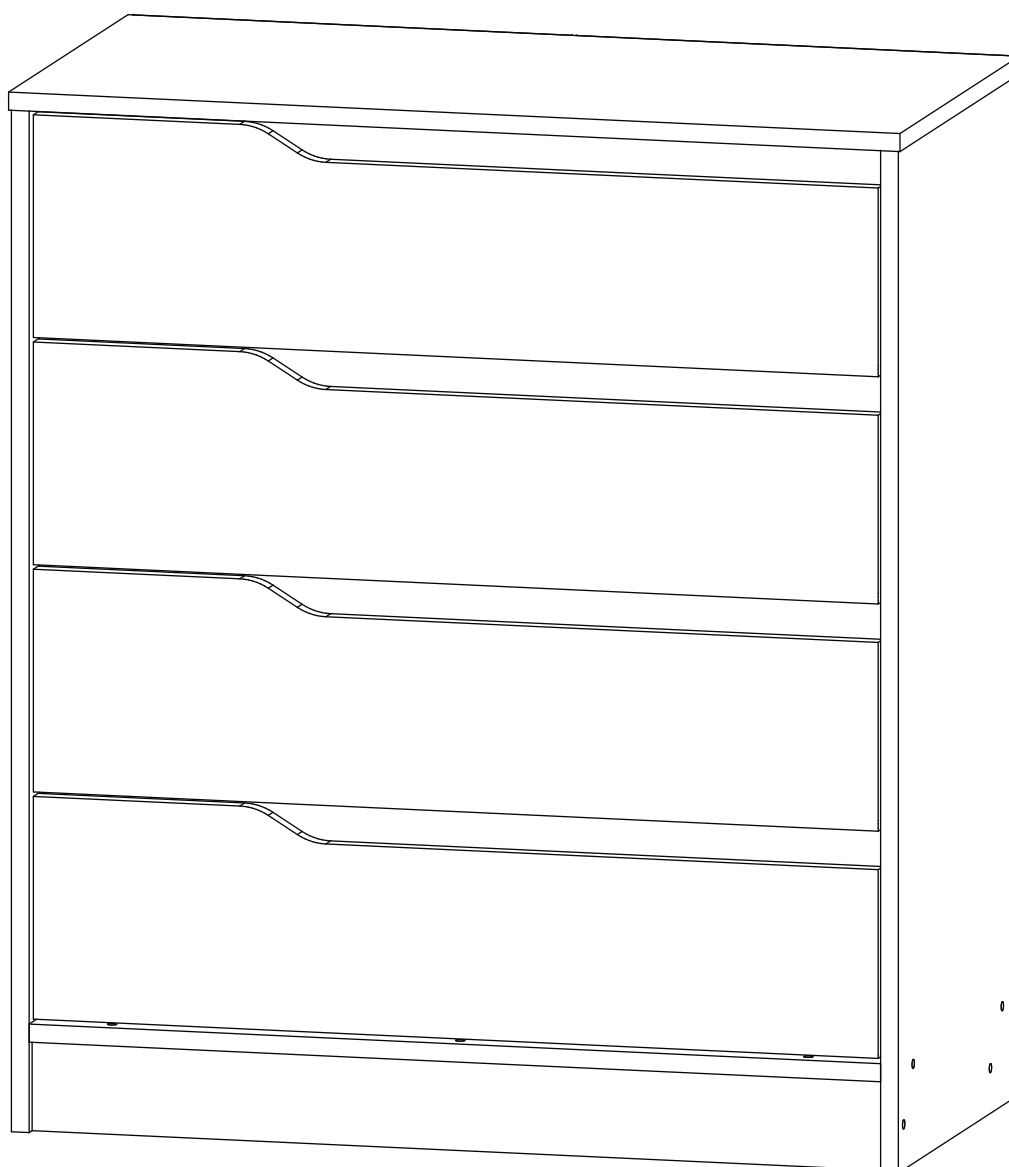


# Инструкция по сборке

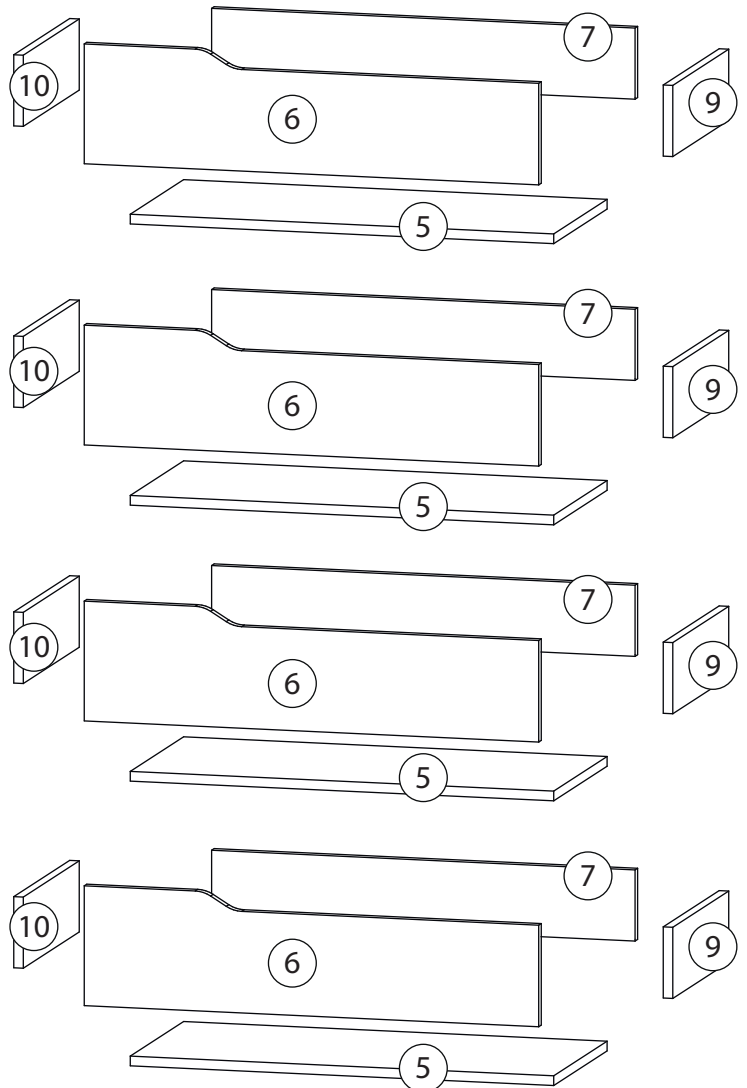
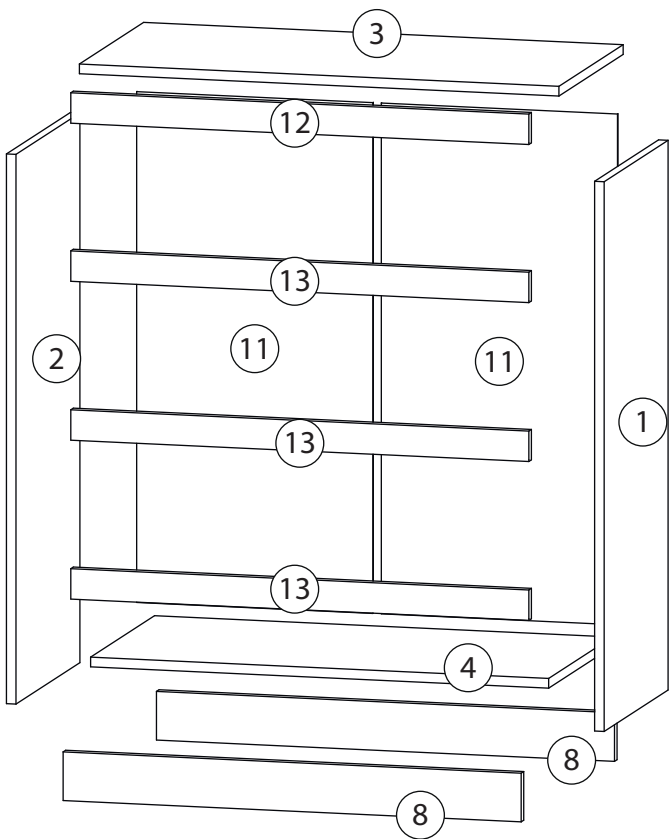
Бонди

Комод -2



# Детали

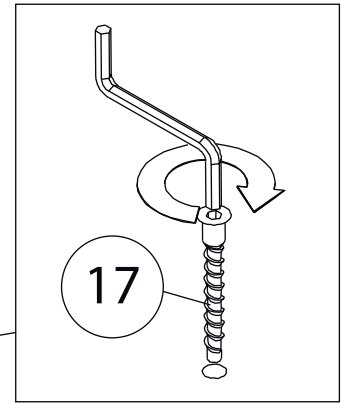
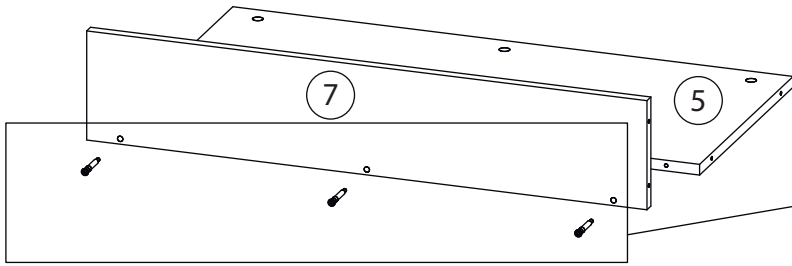
Поз.	Наименование	Кол-во	Длина	Ширина
1	Бок правый	1	904	400
2	Бок левый	1	904	400
3	Крыша	1	804	402
4	Дно	1	768	400
5	Дно ящика	4	710	334
6	Фасад ящика	4	197	762
7	Задн. пан. ящика	4	117	710
8	Цоколь	2	768	80
9	Бок. ящ. правая	4	117	350
10	Бок. ящ. левая	4	117	350
11	Задняя стенка	2	840	396
12	Планка между фасадами	1	50	768
13	Планка между фасадами	3	50	768



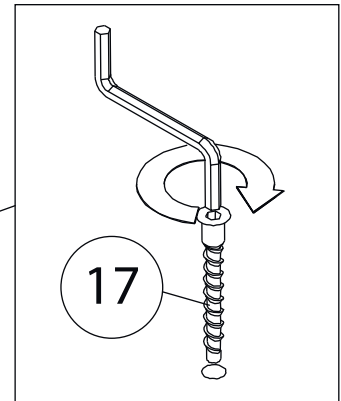
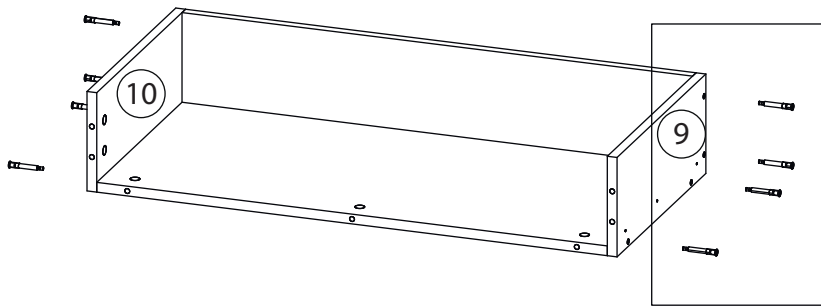
# Фурнитура

 <b>14</b>	 <b>15</b>	 <b>16</b>	 <b>17</b>	 <b>18</b>
<u>Заглушка</u> $\varnothing 13$	<u>Заглушка</u> $\varnothing 17-20$	<u>Подпятник</u>	<u>Евровинт 7x50</u>	<u>Крепежный уголок</u>
 <b>19</b>	 <b>20</b>	 <b>21</b>	 <b>22</b>	
<u>Саморез 3,5x16</u>	<u>Шариковые направляющие</u>	<u>Профиль для ДВП</u>	<u>Гвоздь 1,6x25</u>	
 <b>23</b>	 <b>24</b>	 <b>25</b>		
<u>Шкант бук</u>	<u>Шток эксцентрика</u>	<u>Эксцентрик</u>		

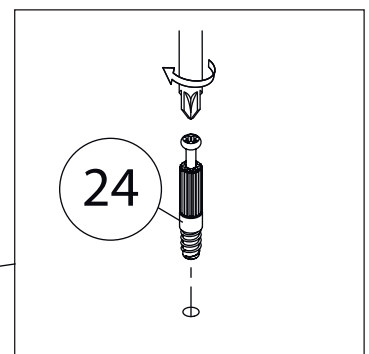
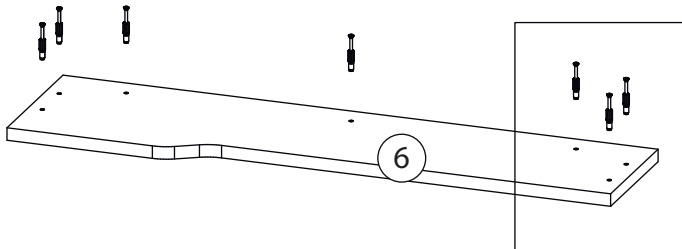
# 1



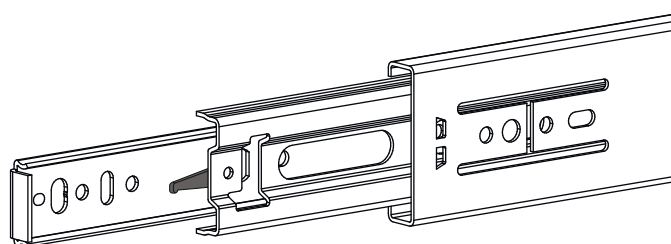
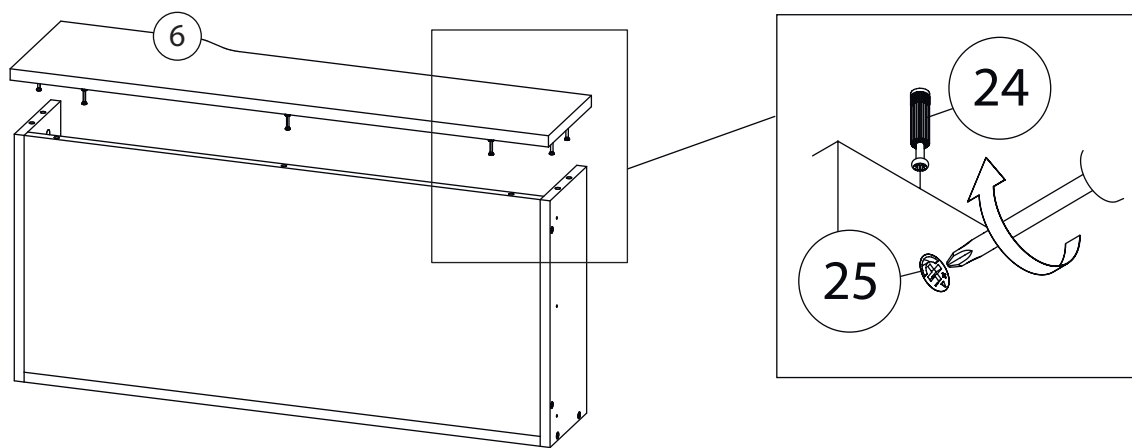
# 2



# 3



# 4

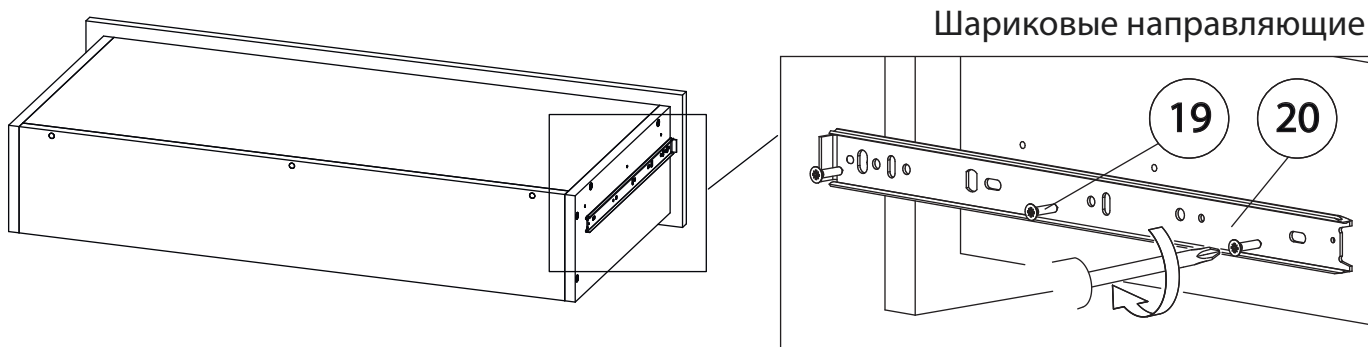


Внимание! Во избежание заклинивания механизма не устанавливайте заглушки винтов и эксцентриков над направляющими!

### Схема установки шариковых направляющих.

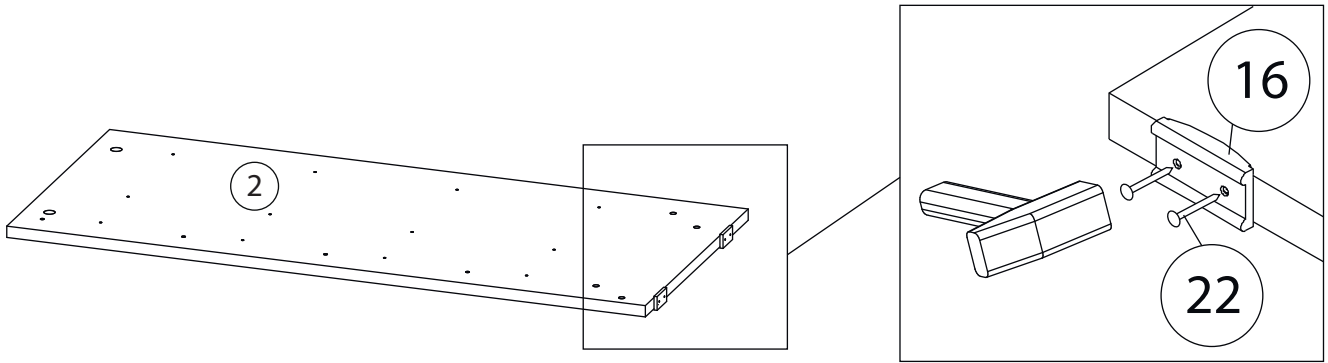
Для установки шариковых направляющих в изделие необходимо разъединить их на две части. Широкая часть устанавливается на боковую стенку каркаса, а узкая на боковую стенку выдвижного ящика. Разъединение производится путем нажатия на пластиковый рычажок при выдвижении узкой части направляющей (смотри рисунок). Если направляющие крепятся на одной боковине с двух сторон, то саморезы необходимо крепить в разные отверстия направляющей. Для регулировки выкатных ящиков по высоте необходимо крепить узкую часть направляющей через ее овальные отверстия.

# 5

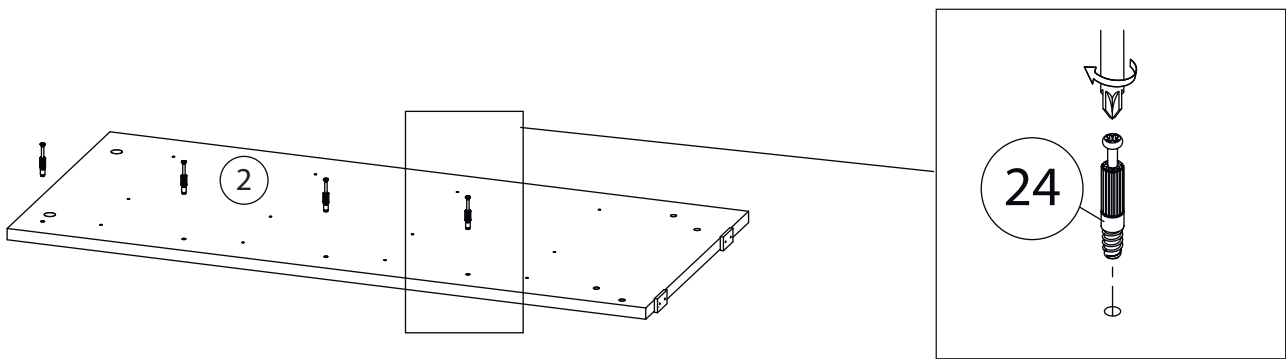


Остальные ящики собираются аналогично

# 6

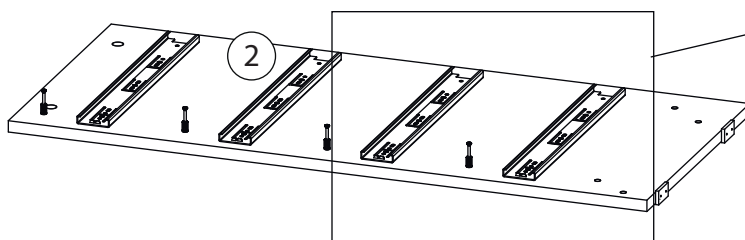


# 7

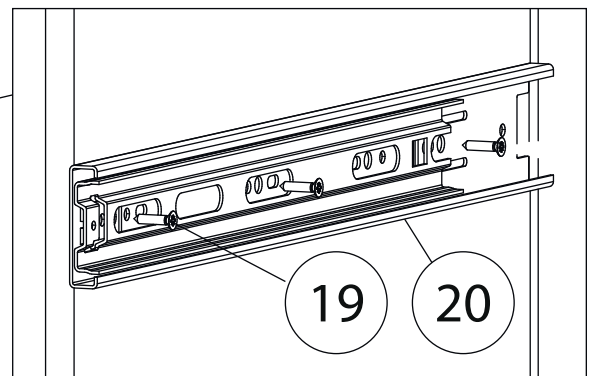


# 8

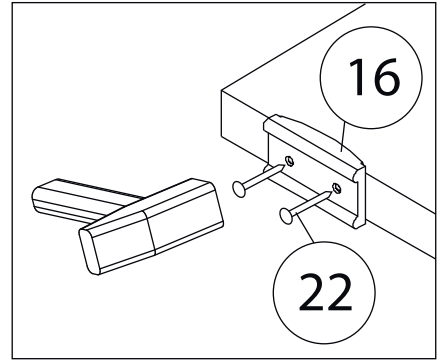
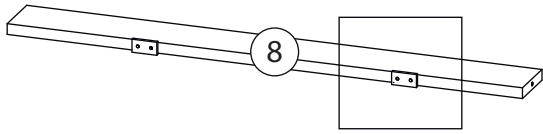
Отступить от края боковины на 19 мм и прикрутить направляющую.



Бок правый ( 1 )  
собираются зеркально

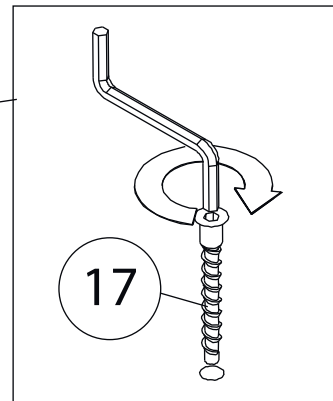
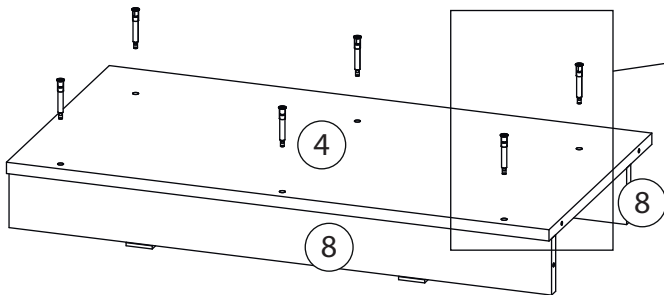


# 9

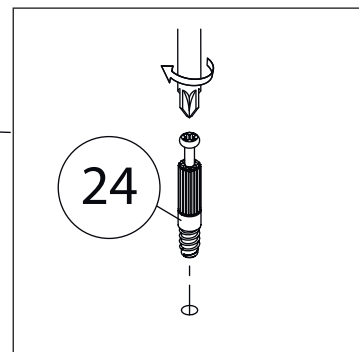
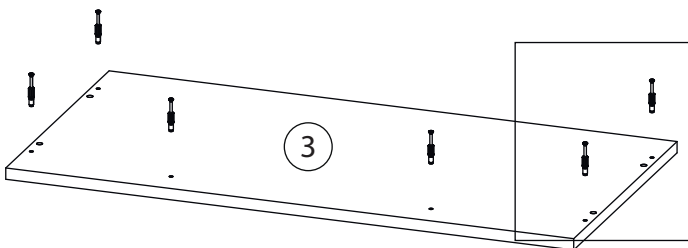


Второй цоколь ( 8 )  
собираются аналогично

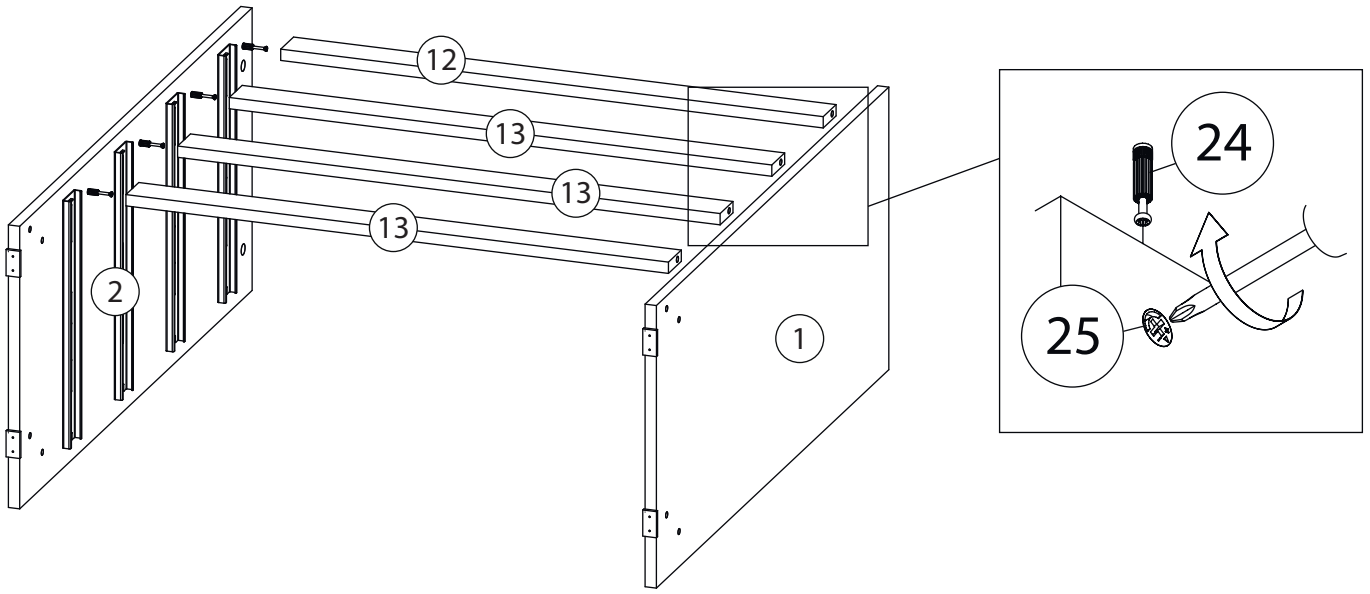
# 10



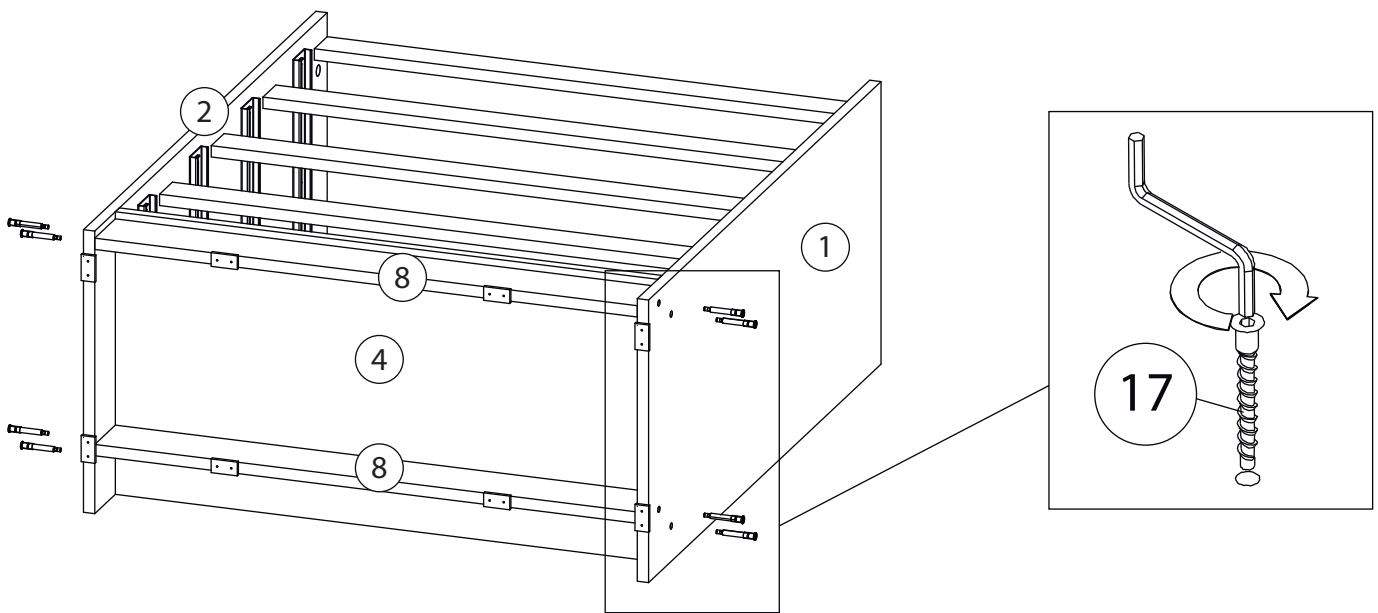
# 11



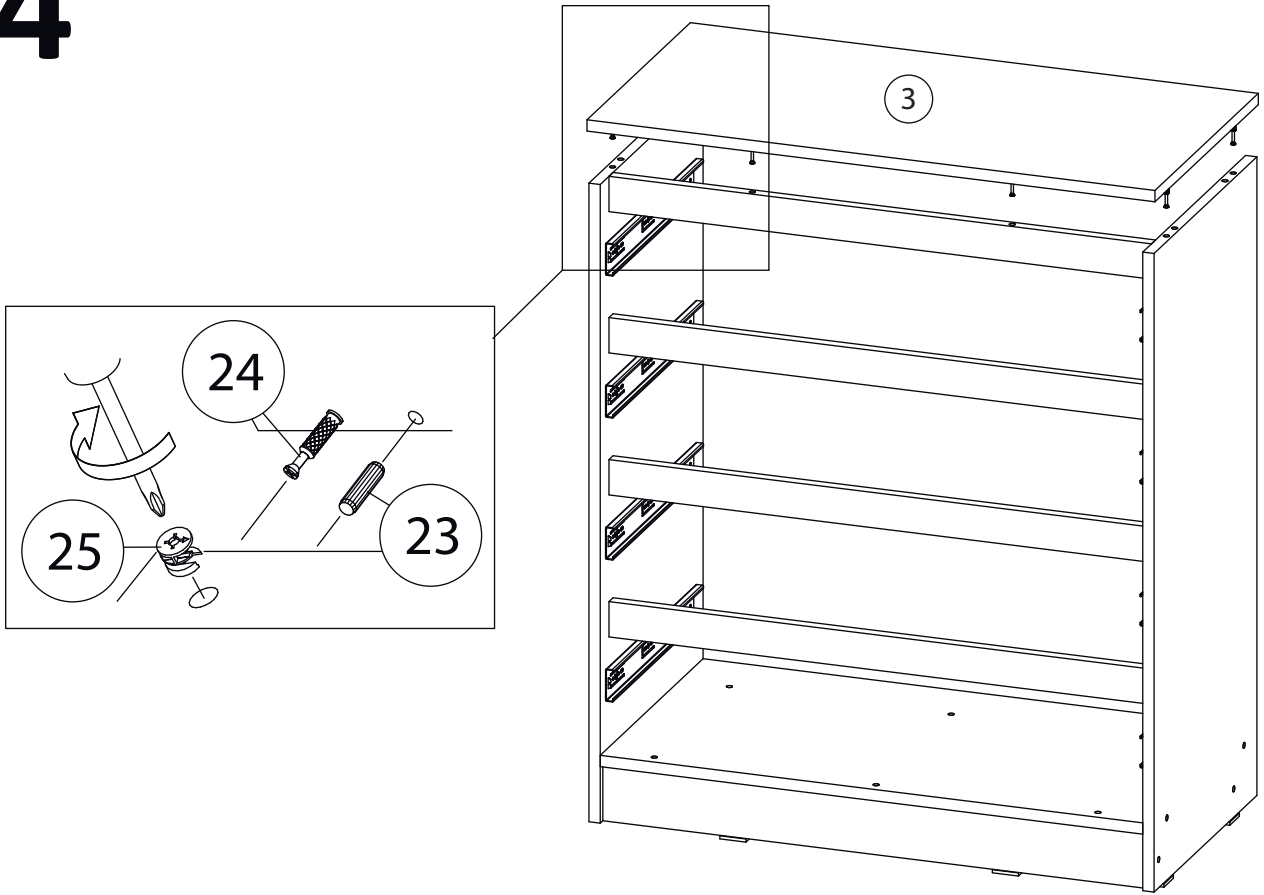
# 12



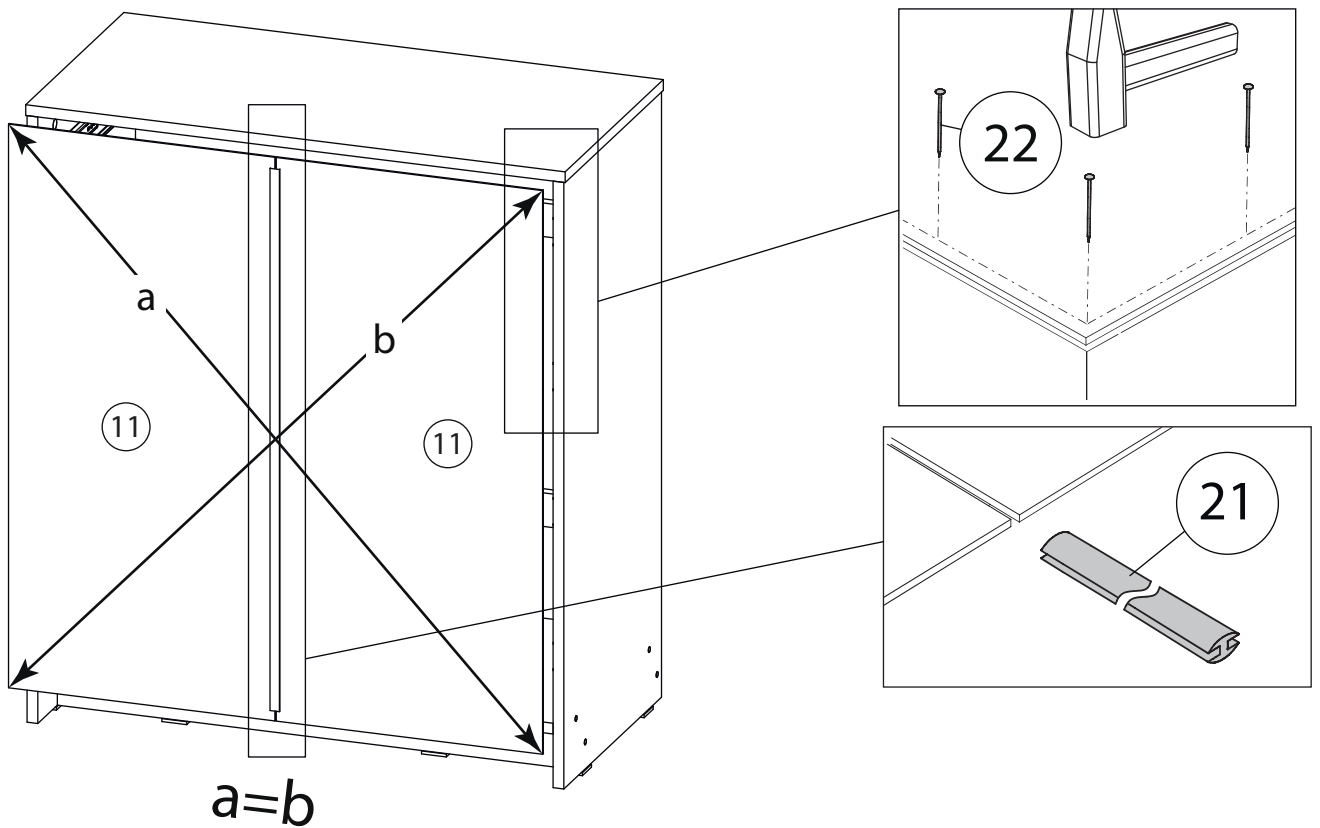
# 13



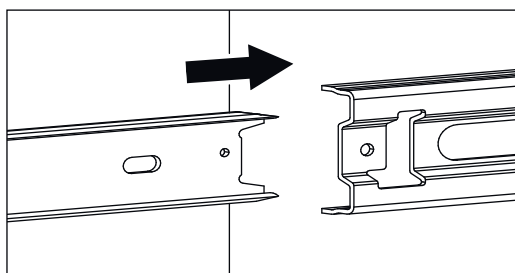
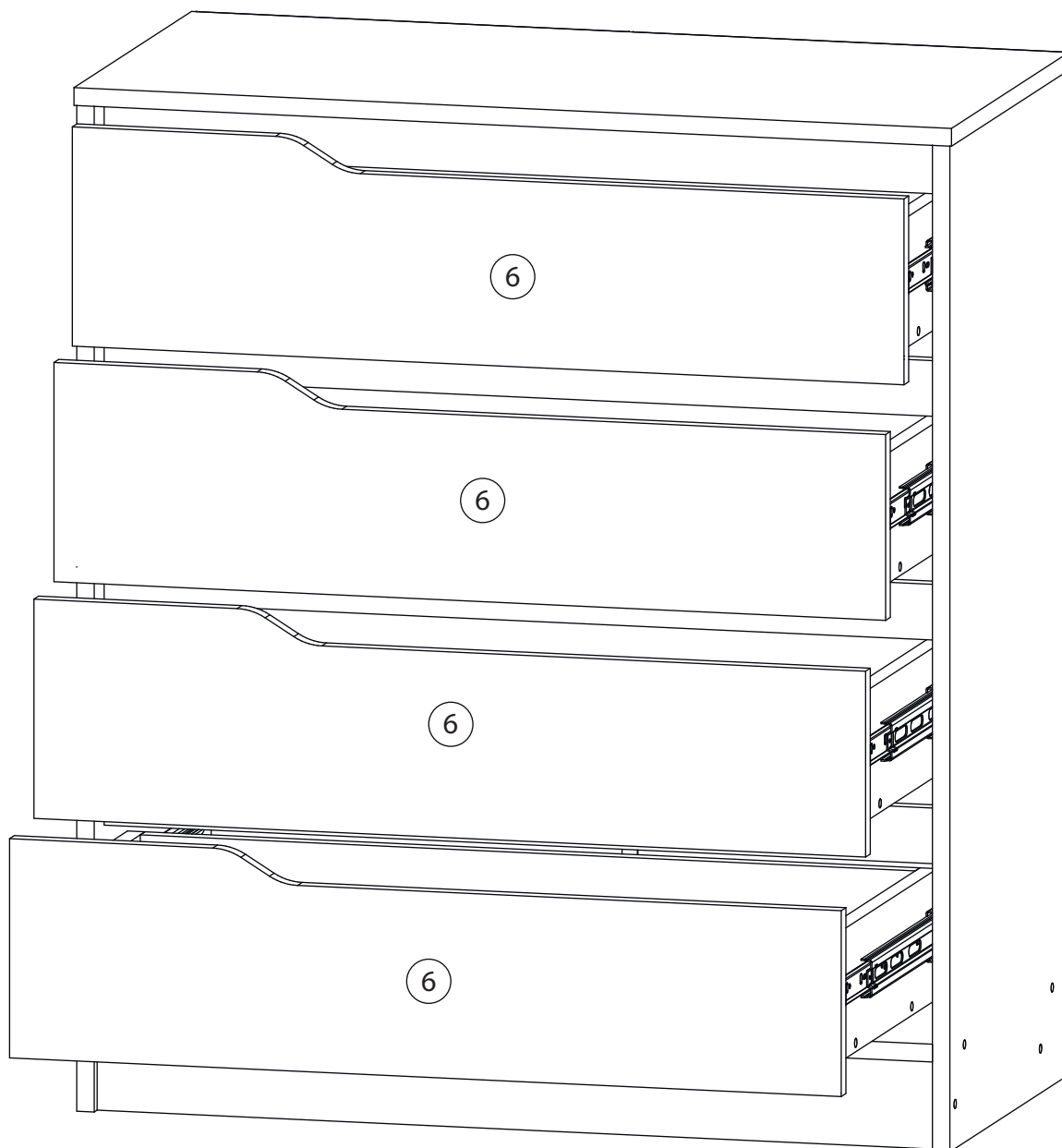
# 14



# 15



# 16



Заклеить технические отверстия заглушками.