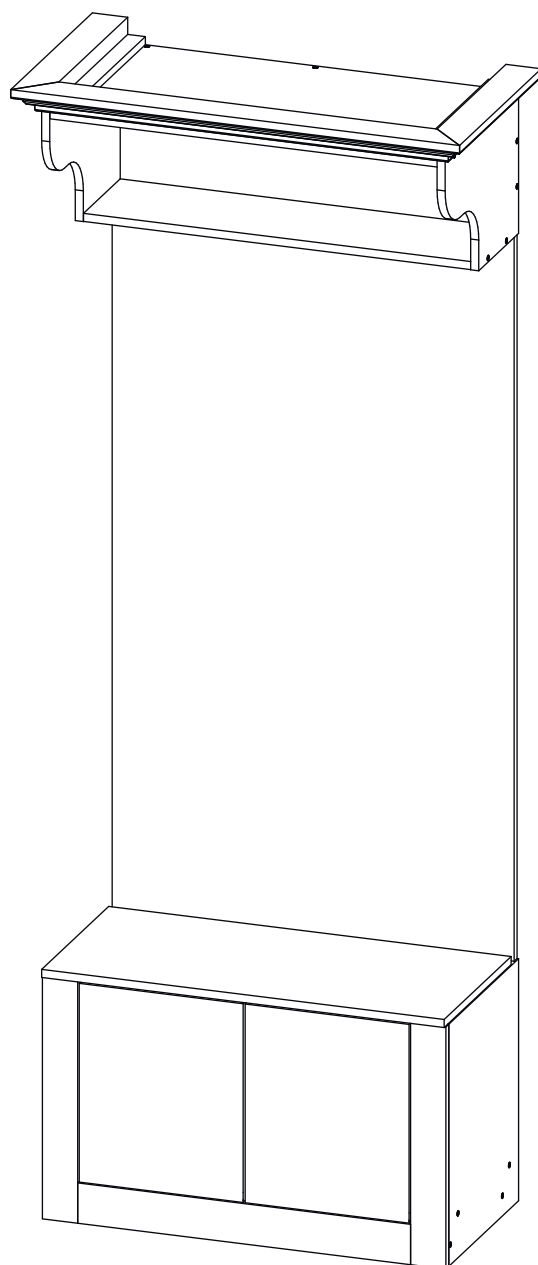


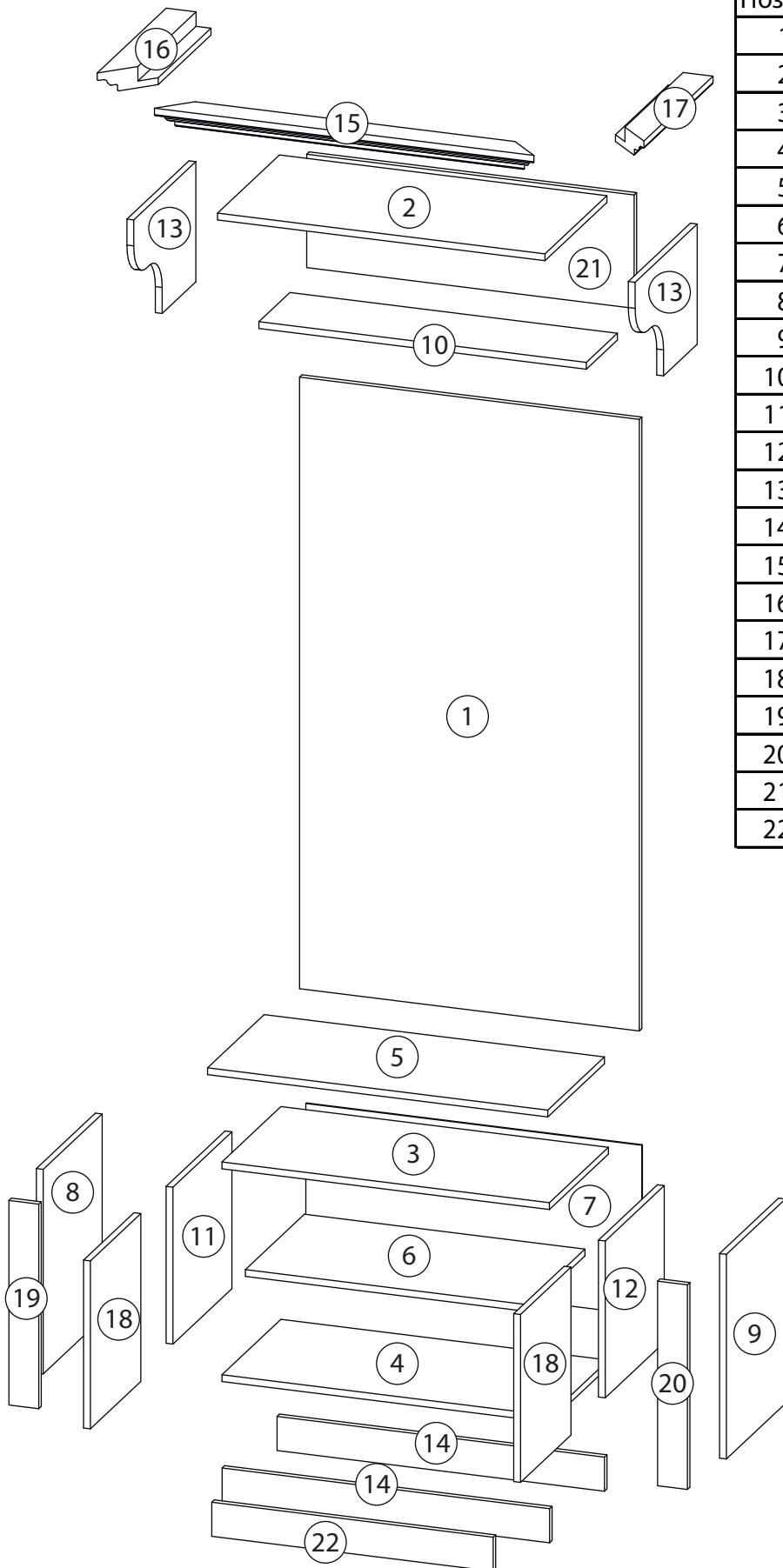
# Инструкция по сборке

## Классика

### Панно


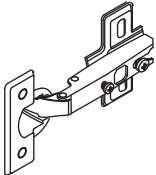

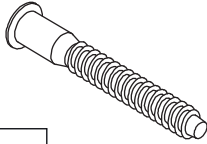
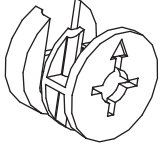



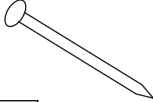
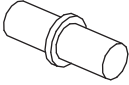
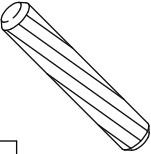
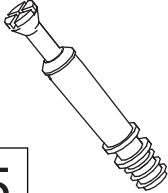
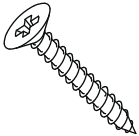


# Детали

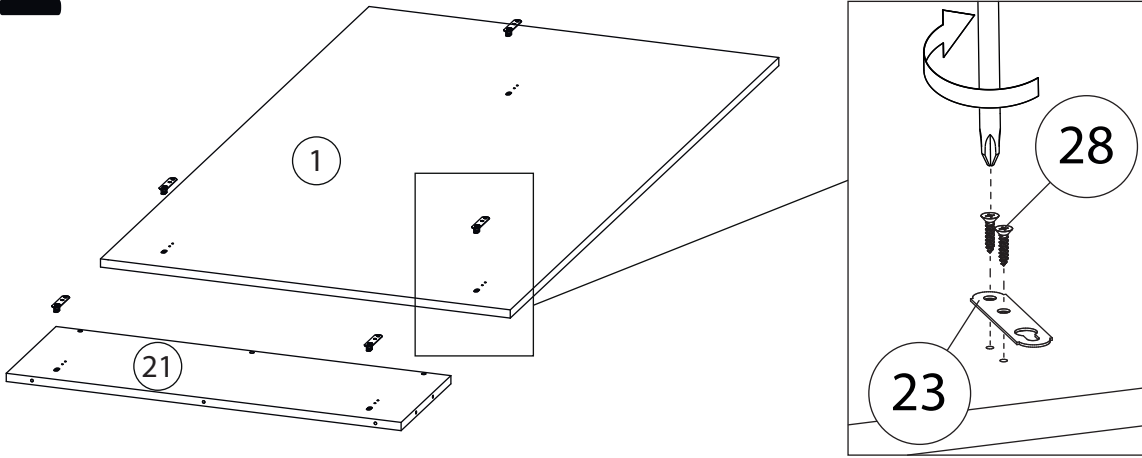


Поз.	Наименование	Кол-во	Длина	Ширина
1	Щит МЯГКИЙ	1	1435	797
2	Крыша	1	768	399
3	Полка	1	768	380
4	Дно	1	768	380
5	Сидушка МЯГКАЯ	1	798	365
6	Полка	1	658	380
7	Задняя стенка	1	266	768
8	Бок левый	1	480	380
9	Бок правый	1	480	380
10	Горизонталь	1	768	200
11	Вертикаль	1	368	380
12	Вертикаль	1	368	380
13	Бок левый	2	282	400
14	Цоколь	2	768	80
15	Профиль1	1	890	
16	Профиль1	1	445	
17	Профиль1	1	445	
18	Фасад	2	394	325
19	Пилястра	1	480	70
20	Пилястра	1	480	70
21	Задняя стенка	1	398	788
22	Фальшпанель	1	80	660

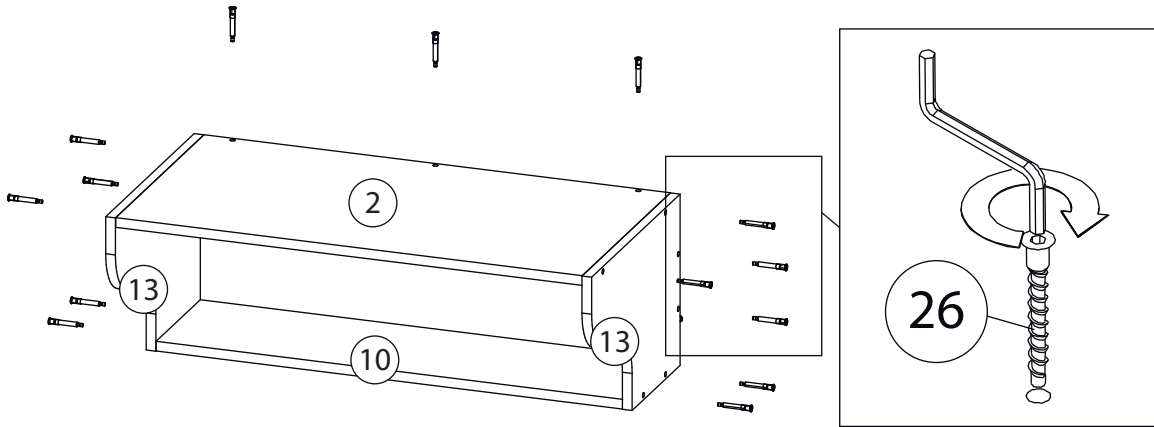
# Фурнитура

				
23	24	25	26	27
<u>Подвеска плоская</u>	<u>Петля</u>	<u>Евровинт 6,3x13</u>	<u>Евровинт 7x50</u>	<u>Эксцентрик</u>
				
28	29	31	32	33
<u>Саморез 3,5x16</u>	<u>Стяжка VB35</u>	<u>Винт для стяжки VB35</u>	<u>Гвоздь 1,6x25</u>	<u>Полкодержатель</u>
				
34	35	36		
<u>Шкант бук</u>	<u>Шток эксцентрика</u>	<u>Саморез 3,5x30</u>		

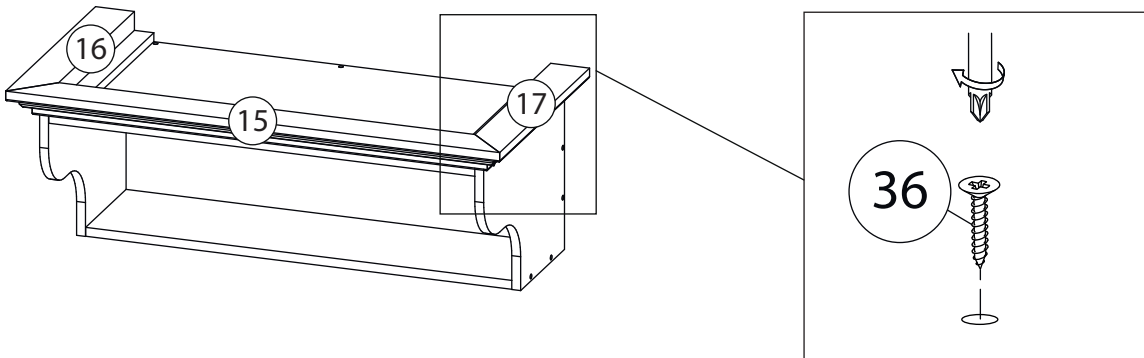
# 1



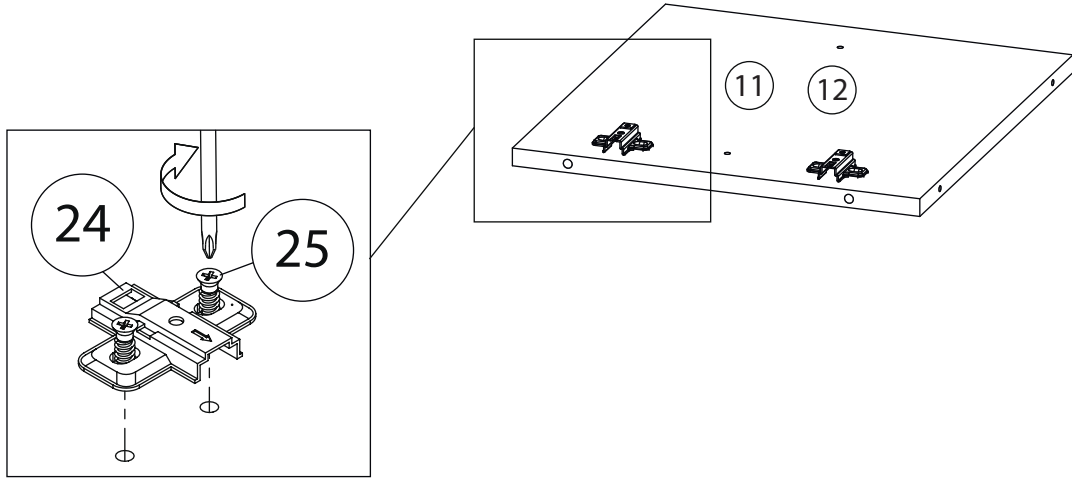
# 2



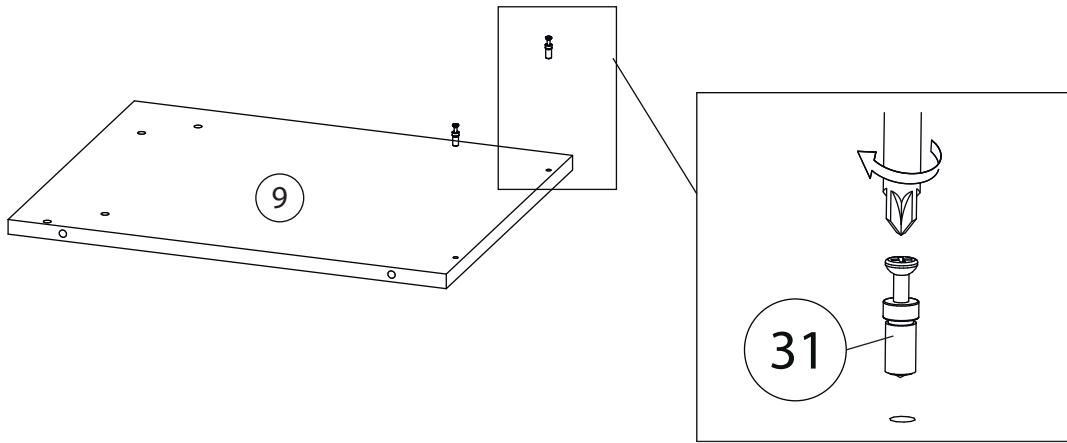
# 3



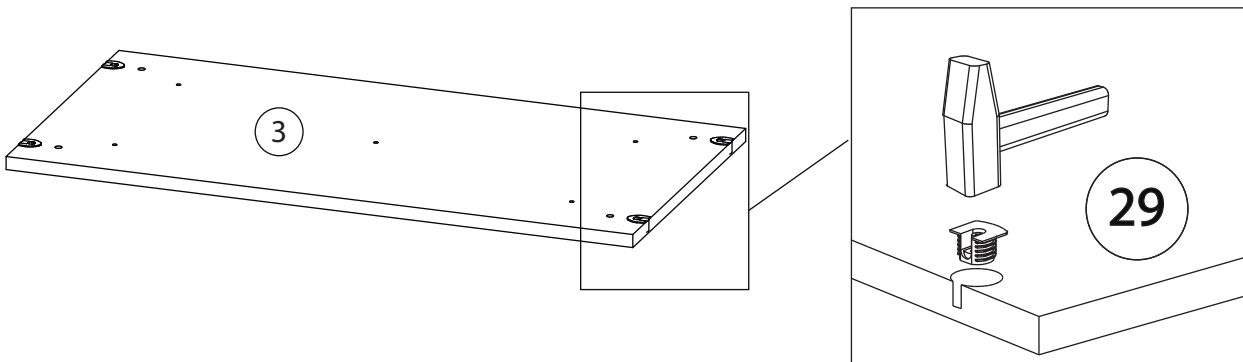
# 4



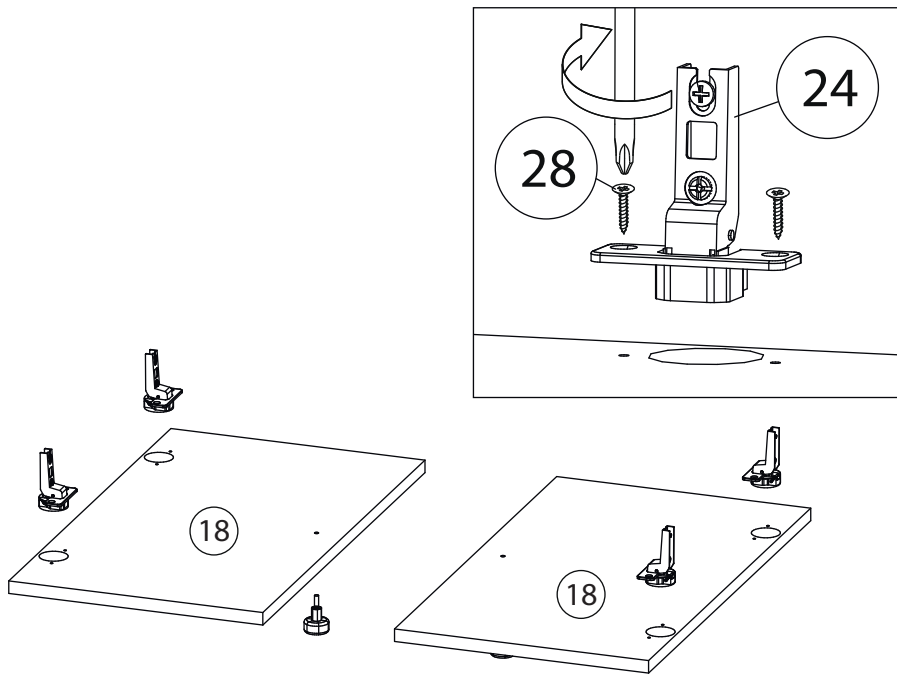
# 5



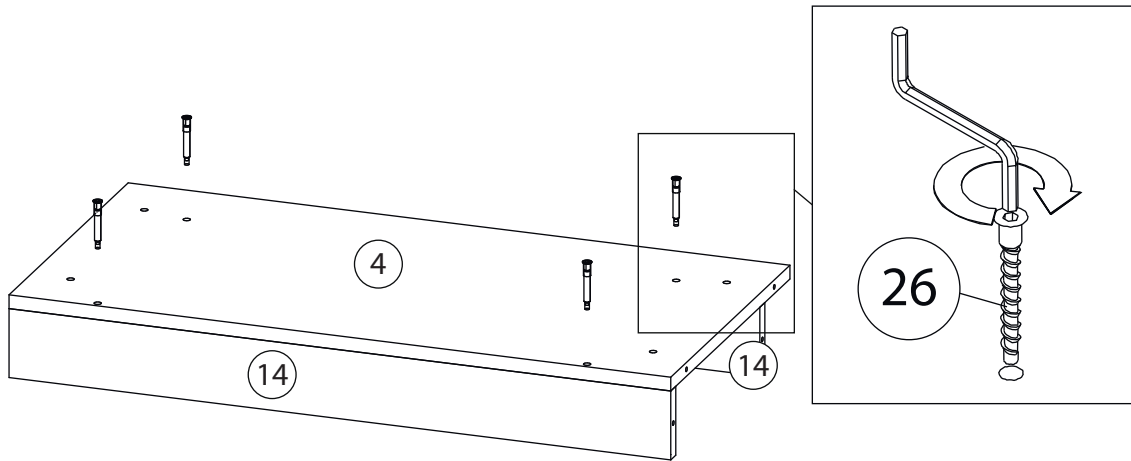
# 6



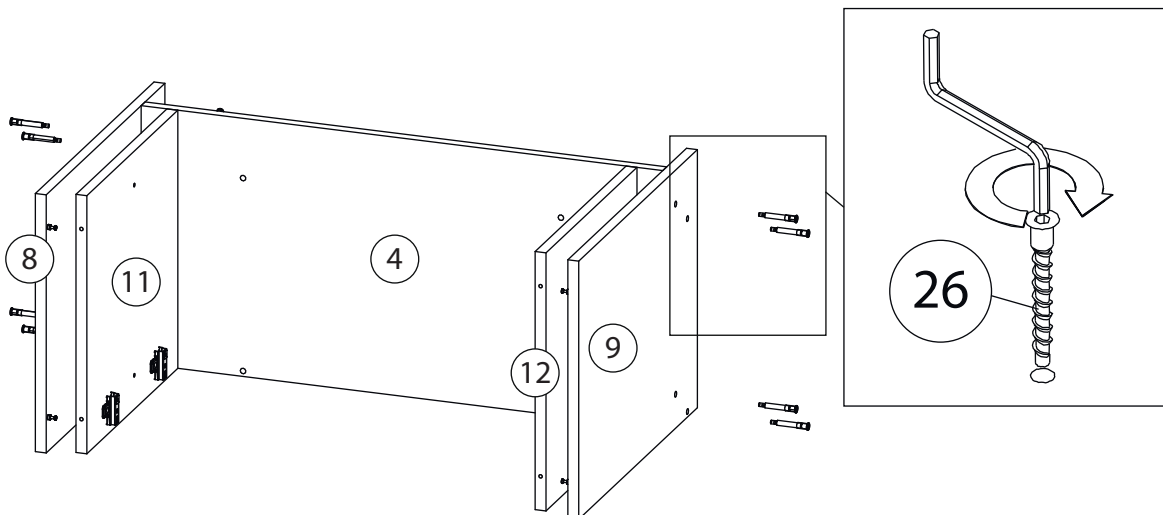
# 7



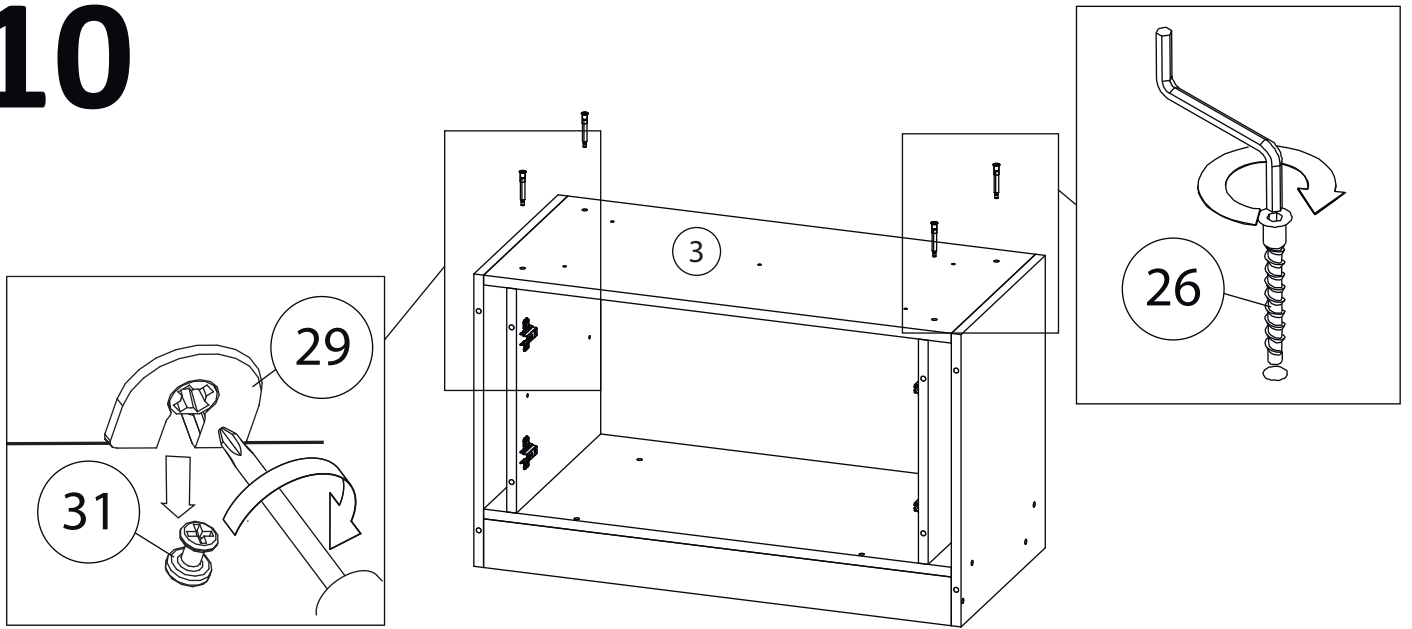
# 8



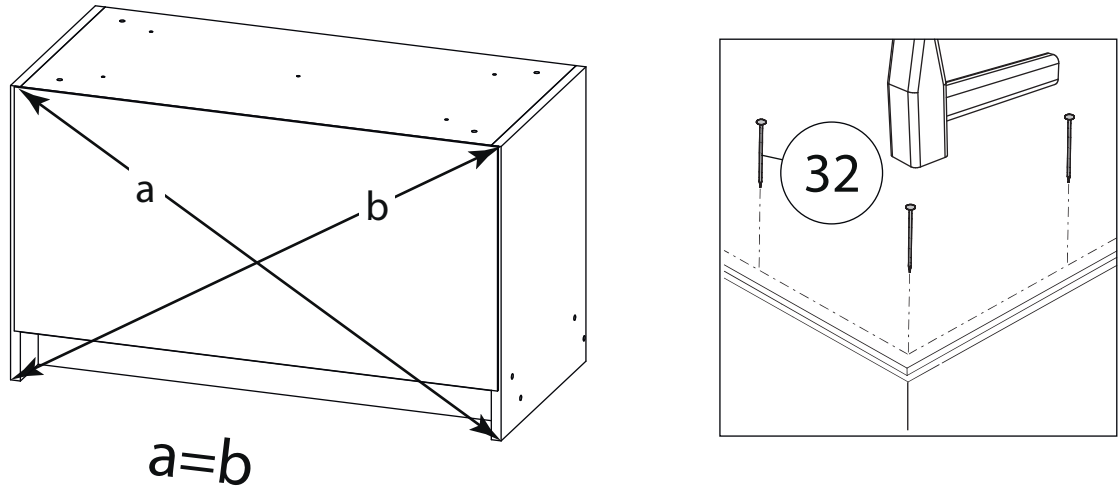
# 9



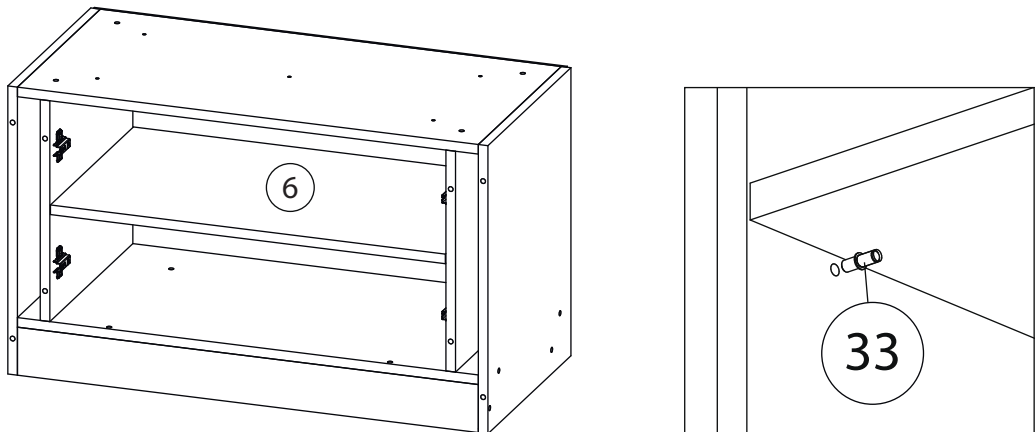
# 10



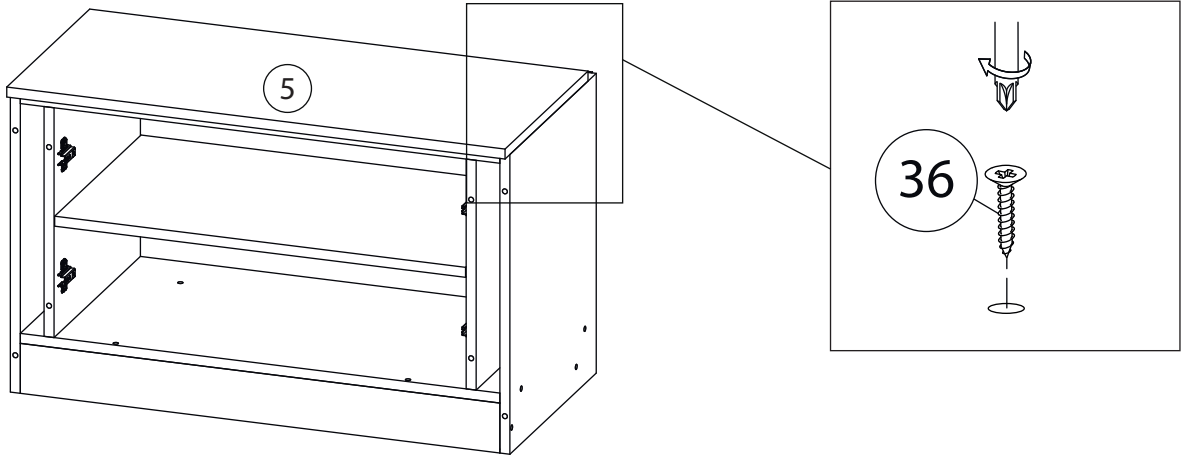
# 11



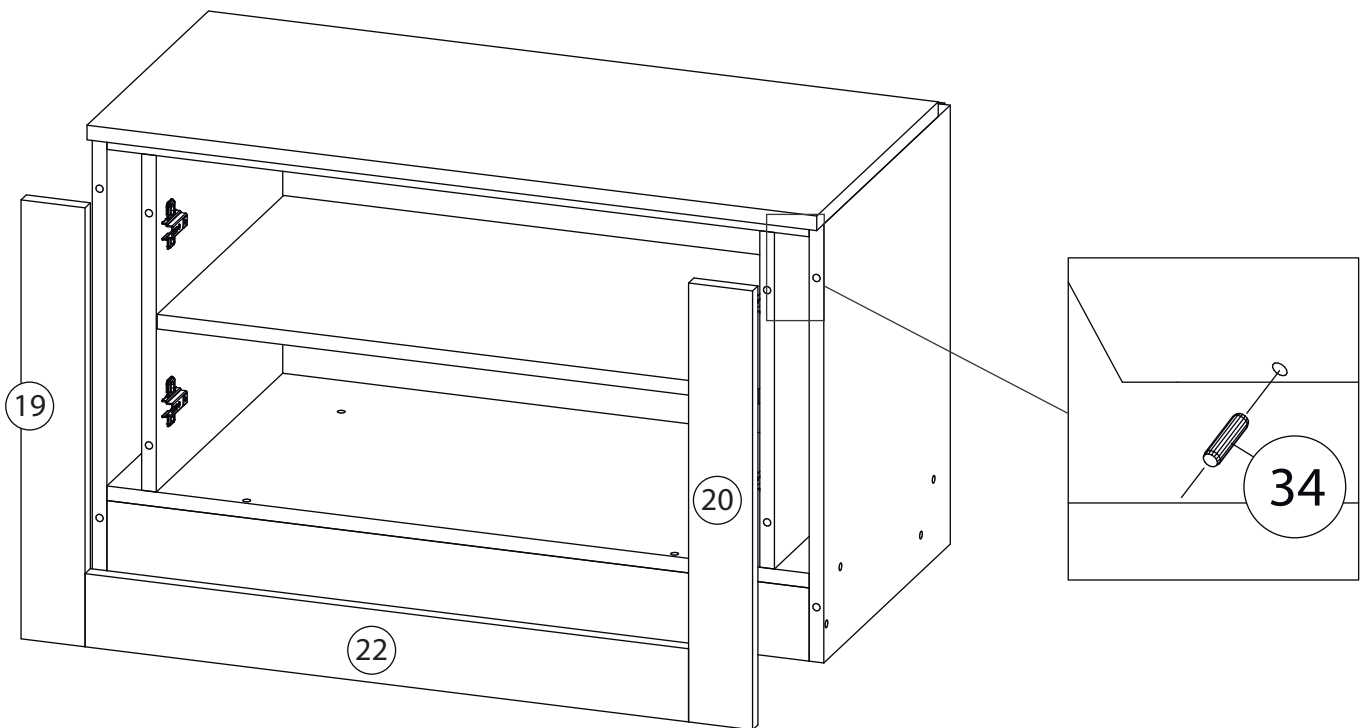
# 12



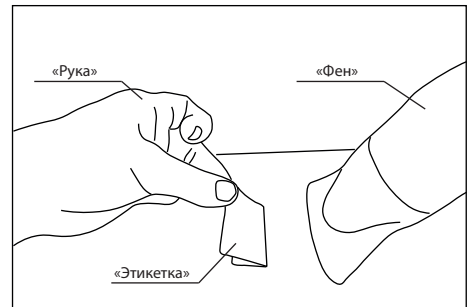
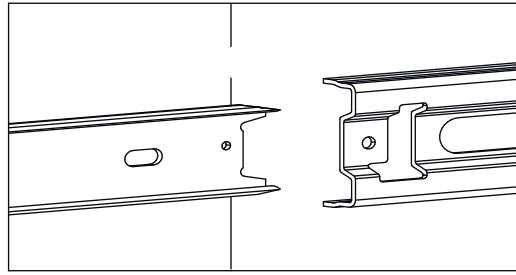
# 13



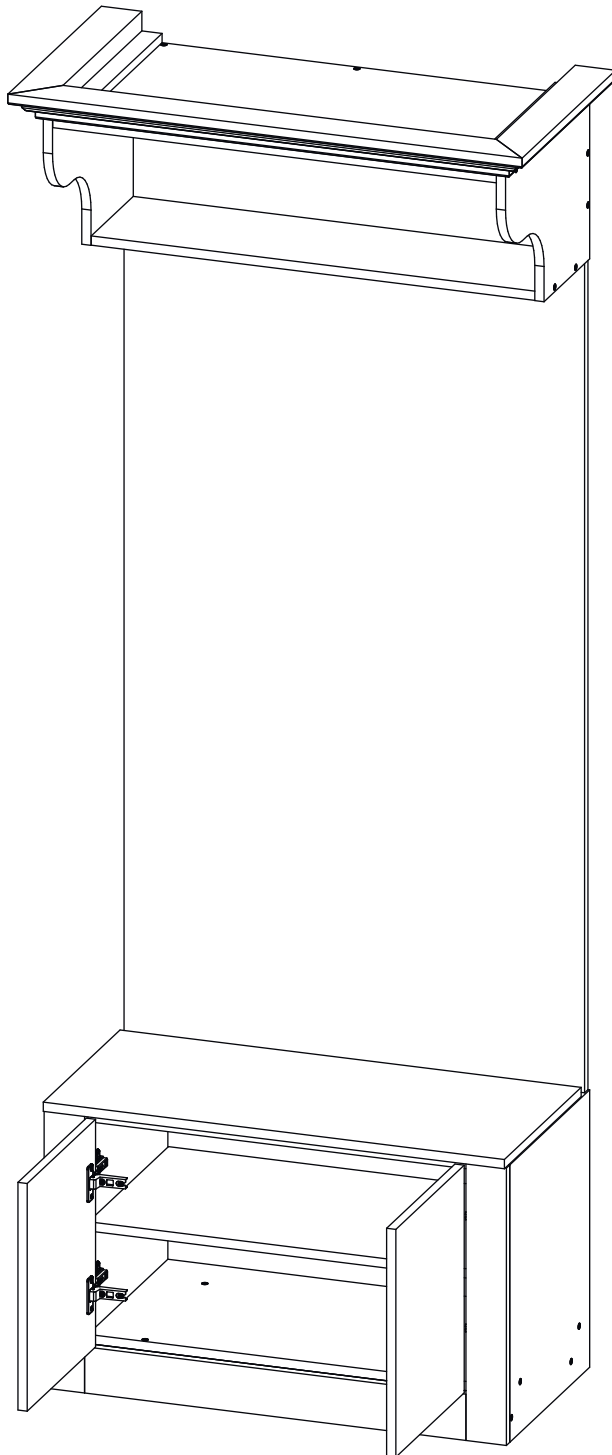
# 14



# 15



Удалить с детали этикетки со штрихкодом при помощи фена.



Заклеить технические отверстия заглушками.