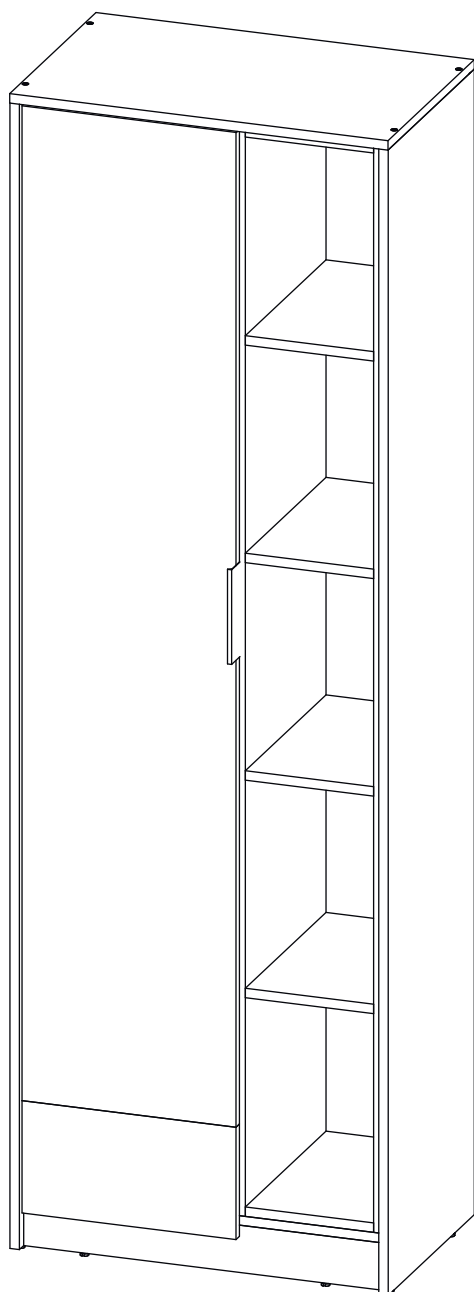


Инструкция по сборке

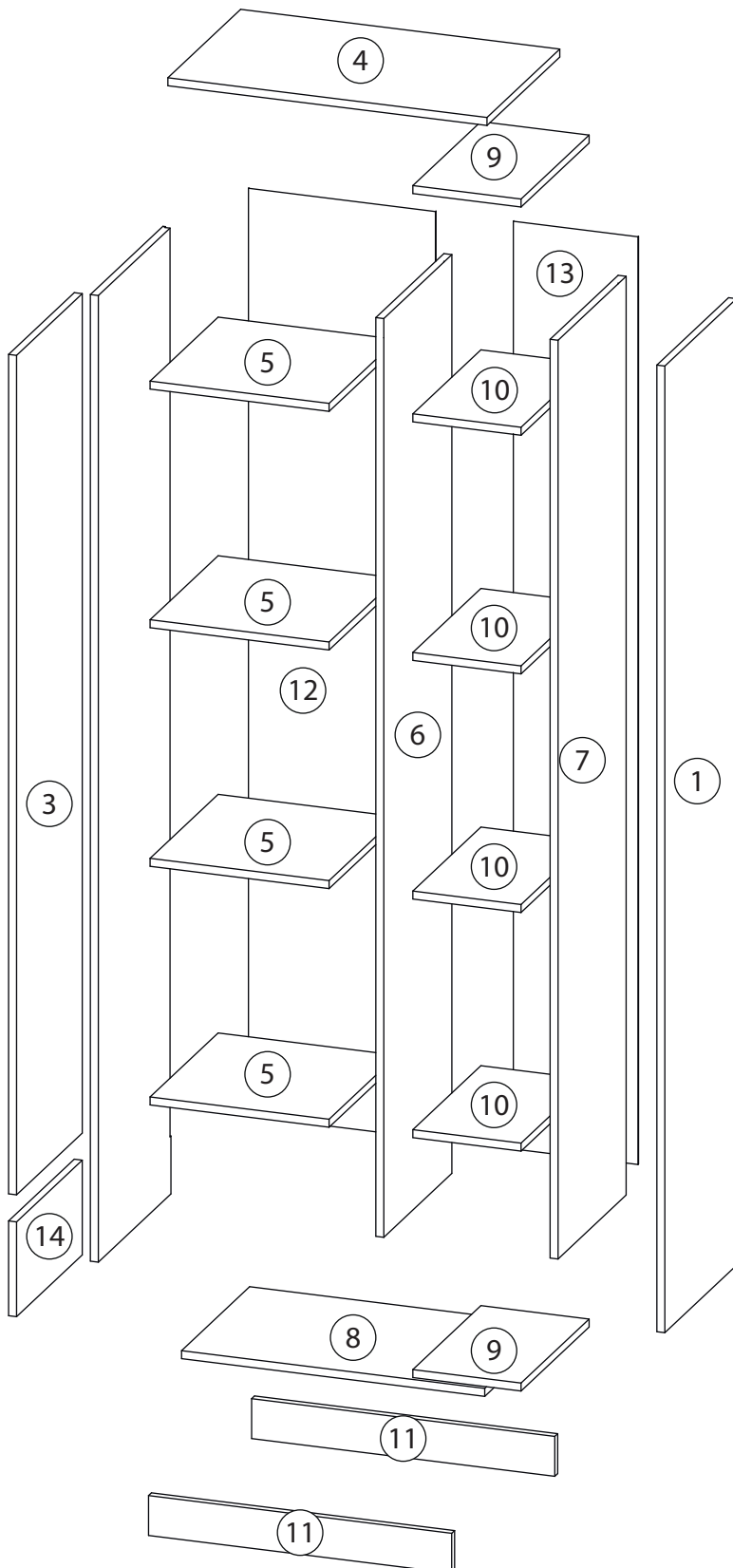
Торина

Шкаф распашной - 3

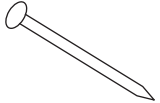
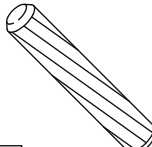
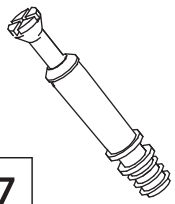
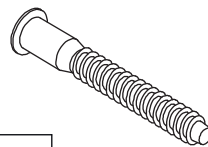
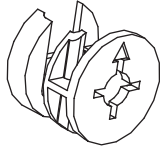


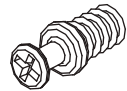
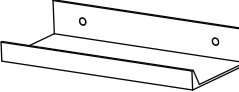
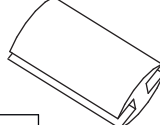
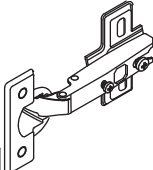



Детали

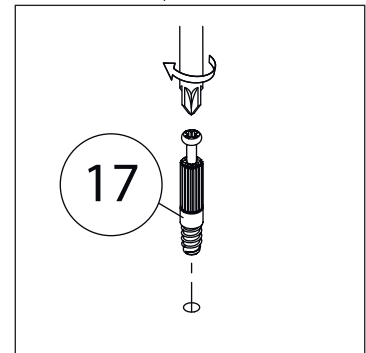
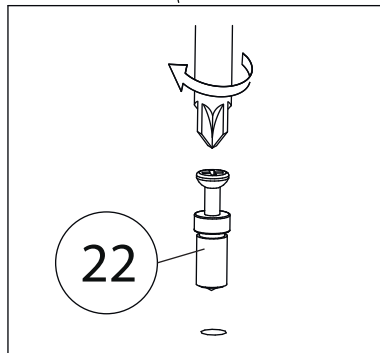
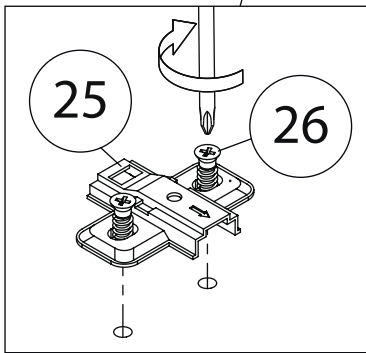
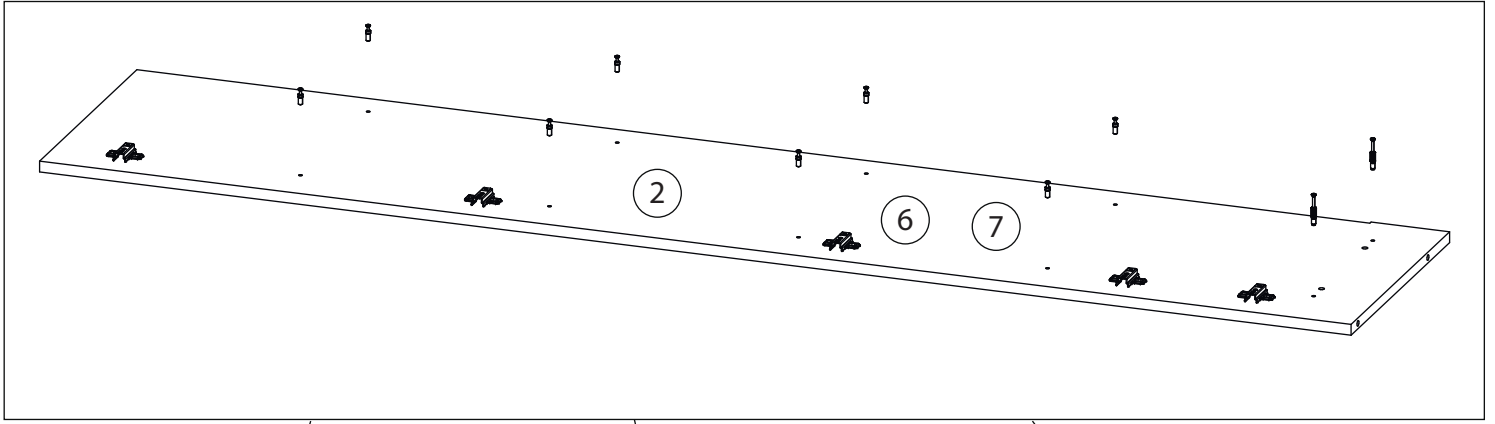
Поз.	Наименование	Кол-во	Длина	Ширина
1	Бок правый	1	1938	400
2	Бок левый	1	1938	400
3	Фасад Пр Верх	1	1683	362
4	Крыша	1	640	401
5	Полка	4	359	375
6	Бок Л	1	1842	375
7	Бок Пр	1	1842	375
8	Дно	1	608	380
9	Дно	2	217	375
10	Полка	4	217	375
11	Цоколь	2	608	80
12	Задняя стенка	1	1860	375
13	Задняя стенка	1	1860	250
14	Фасад Пр Низ	1	190	362



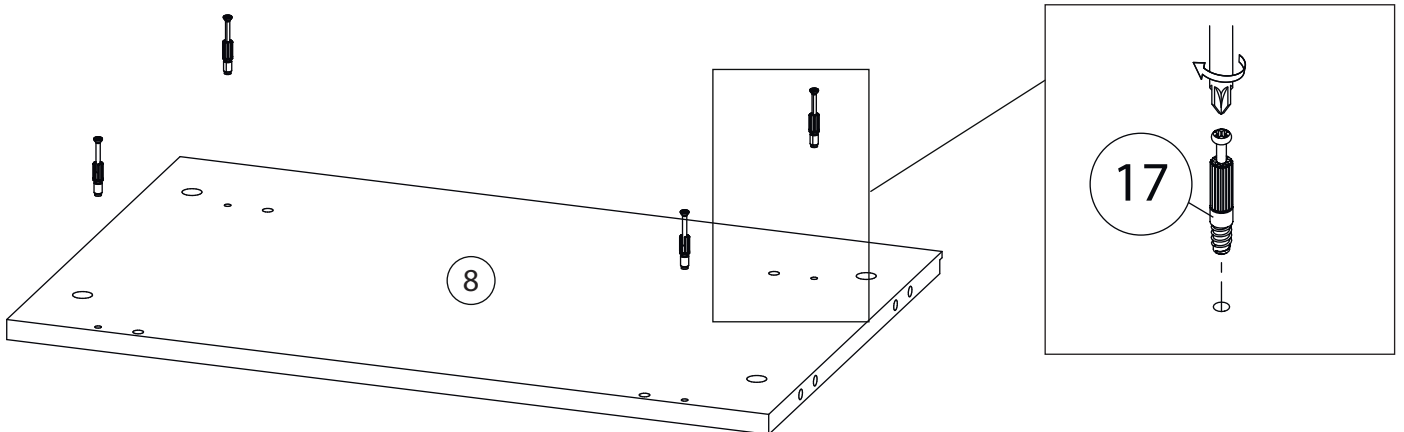
Фурнитура

				
15	16	17	18	19
<u>Гвоздь 1,6x25</u>	<u>Шкант бук</u>	<u>Шток эксцентрика</u>	<u>Евровинт 7x50</u>	<u>Эксцентрик</u>
				
20	21	22	23	24
<u>Саморез 3,5x16</u>	<u>Стяжка VB35</u>	<u>Винт для стяжки VB35</u>	<u>Ручка</u>	<u>Профиль для ДВП</u>
				
25	26			
<u>Петля</u>	<u>Евровинт 6,3x13</u>			

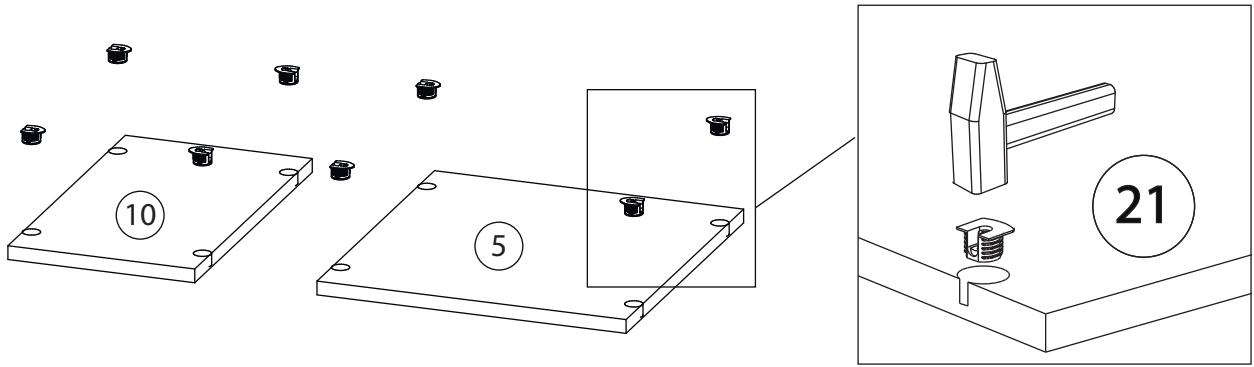
1



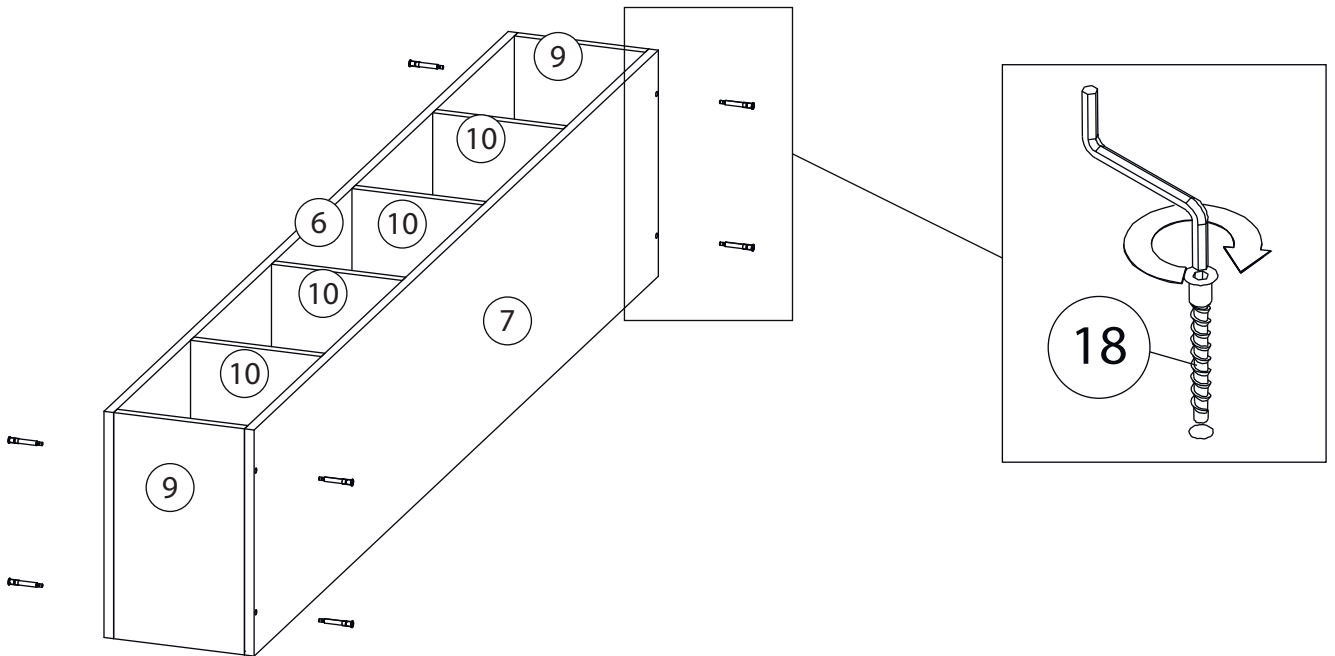
2



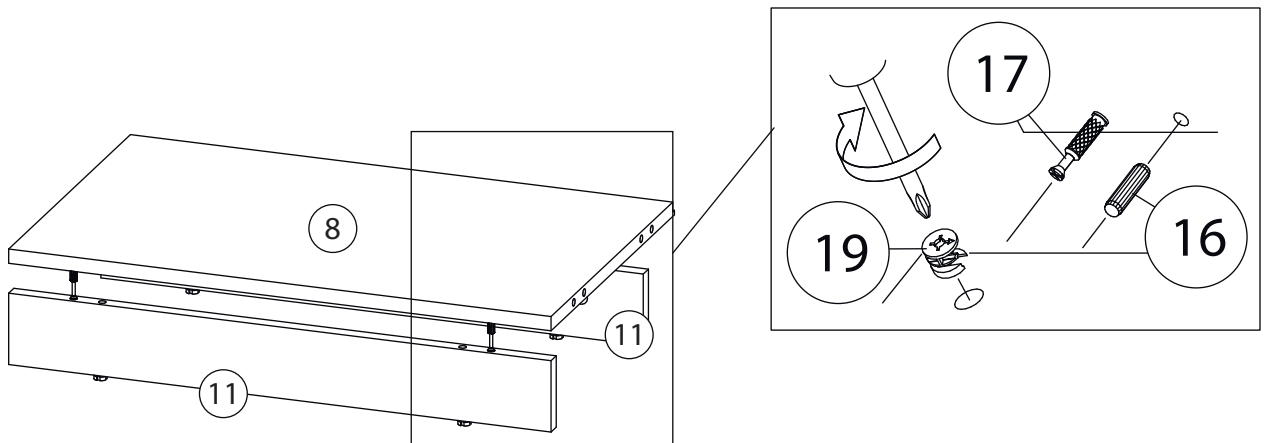
3



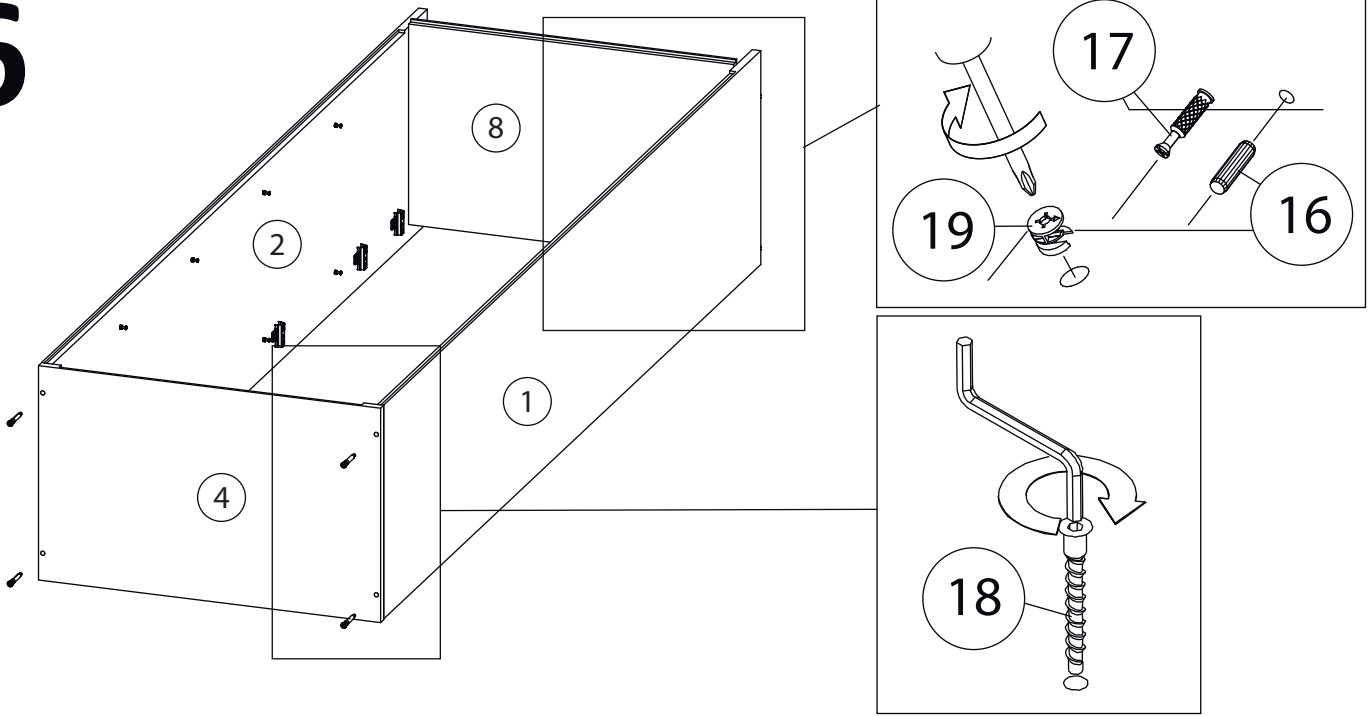
4



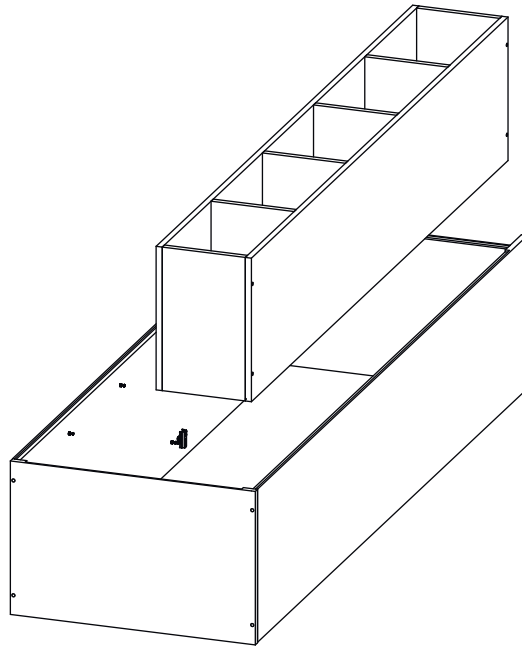
5



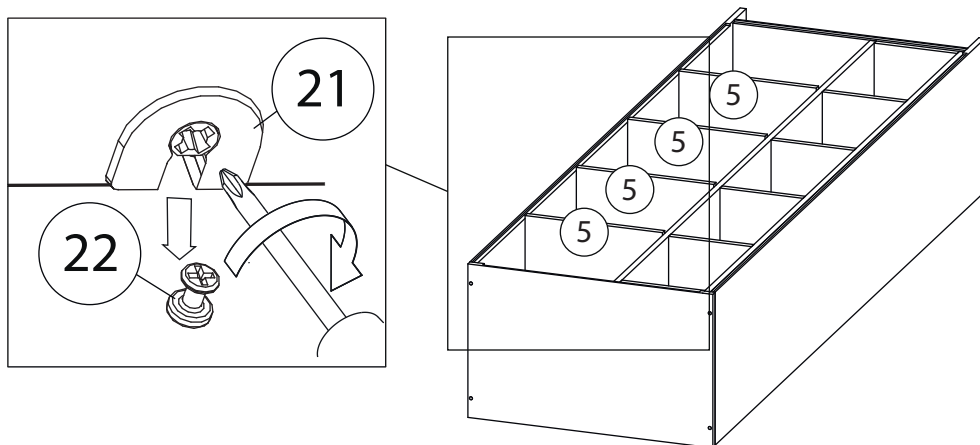
6



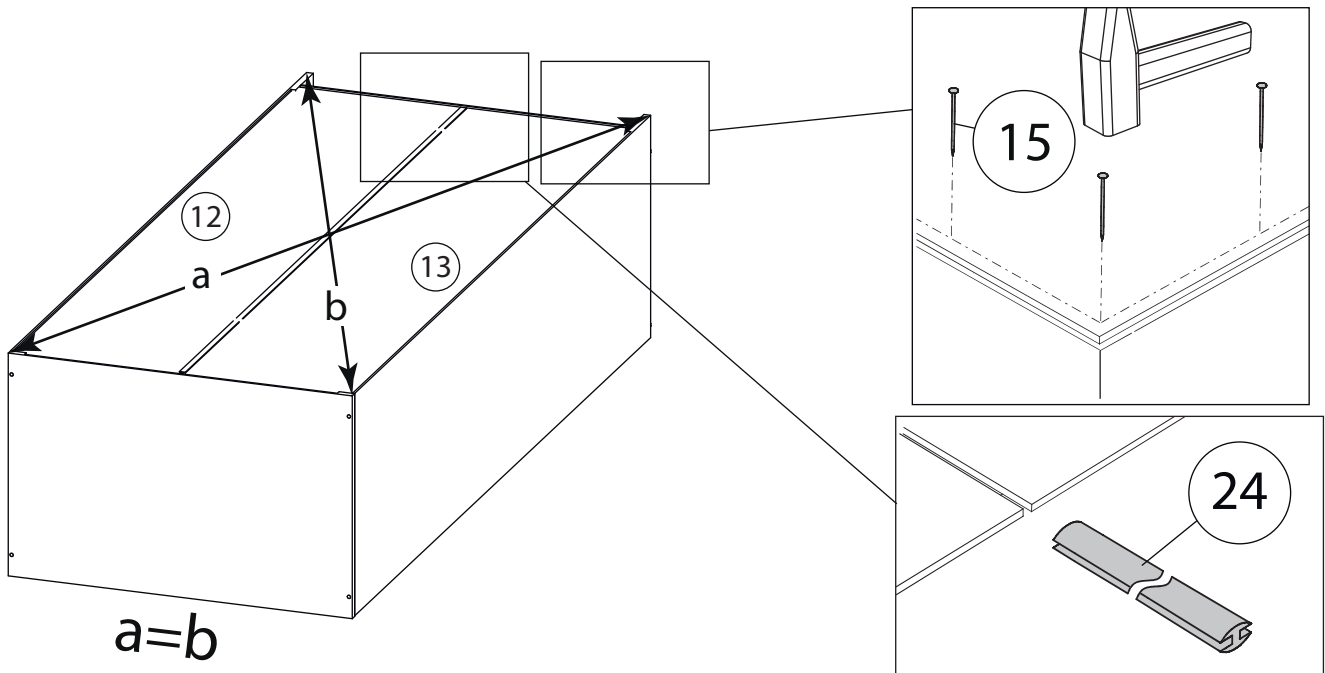
7



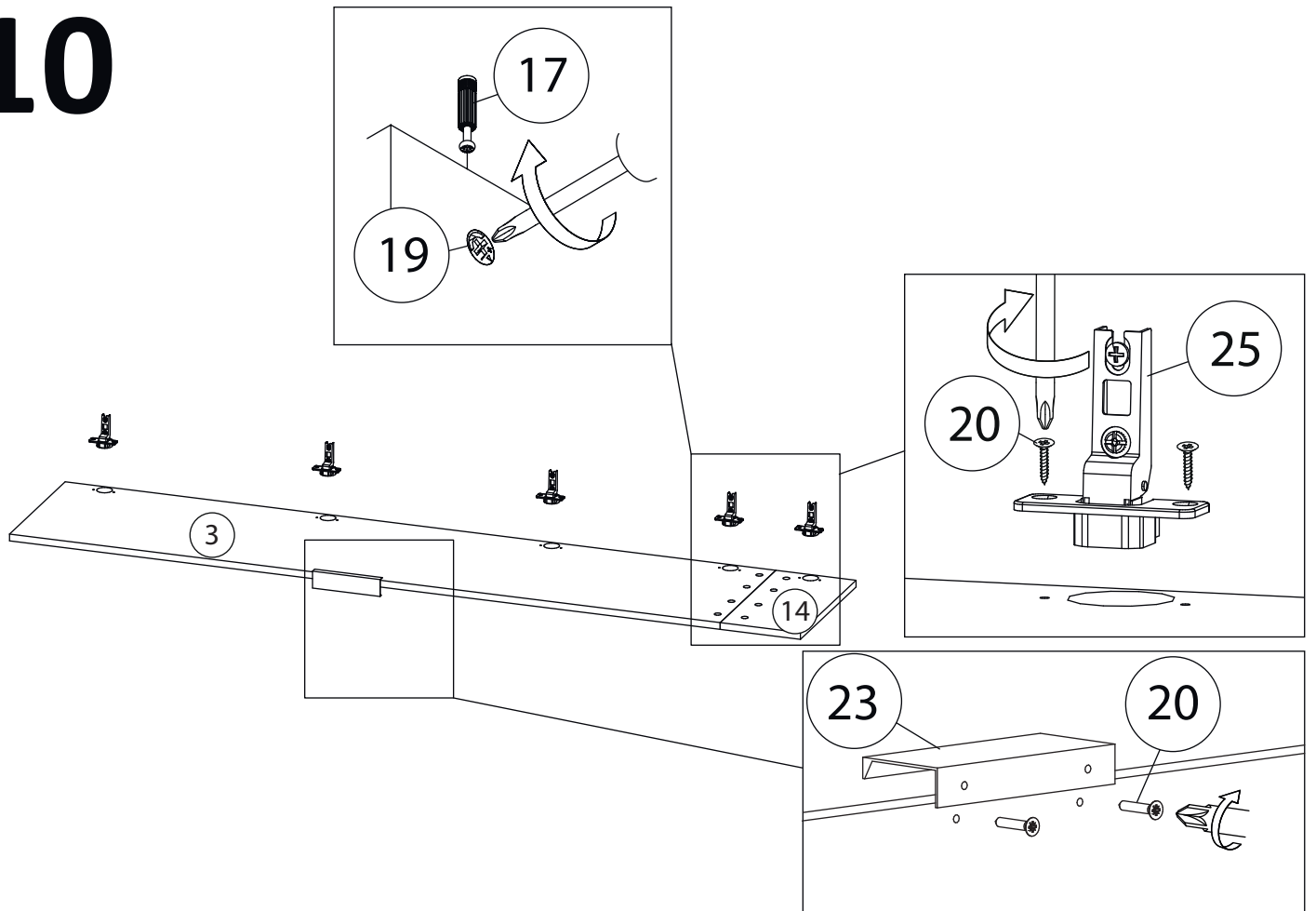
8



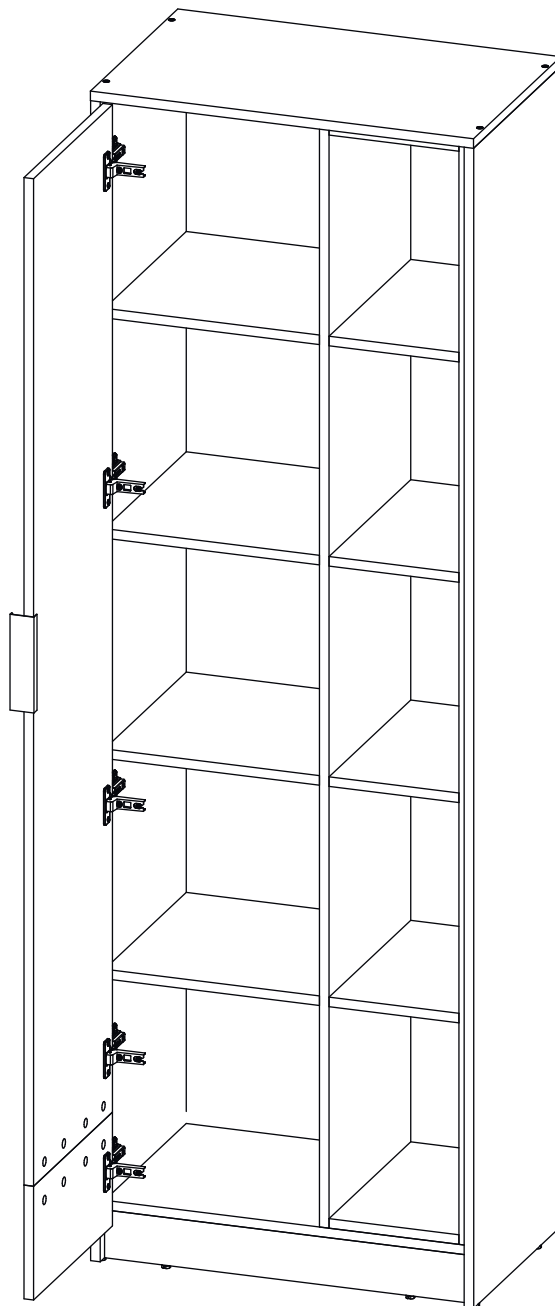
9



10



11



Заклеить технические отверстия заглушками.