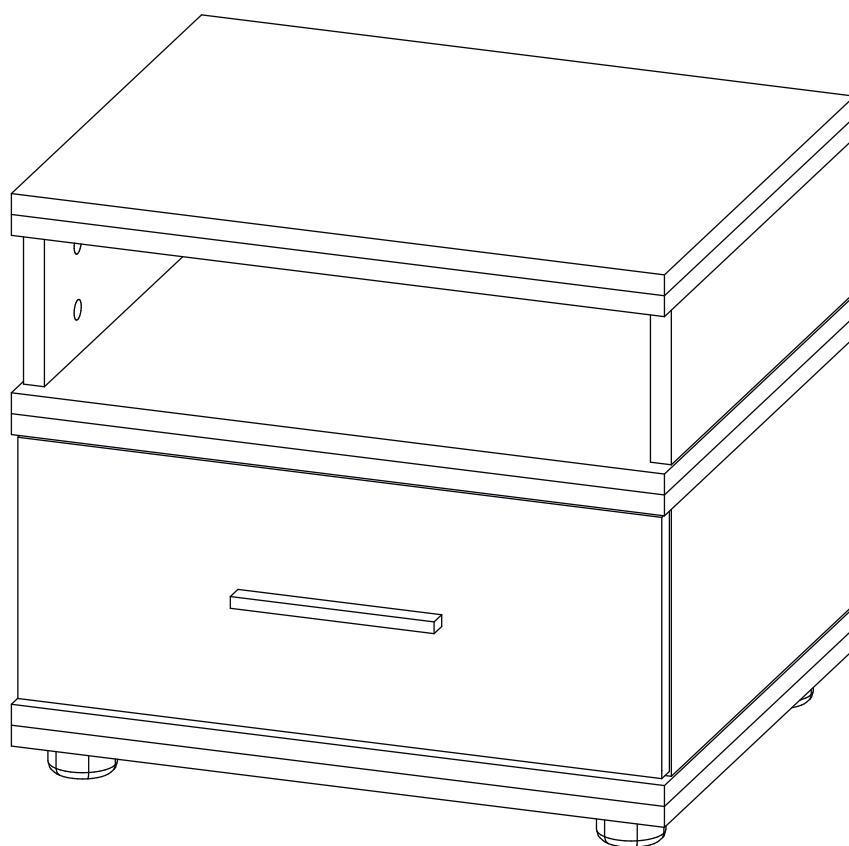


Инструкция по сборке

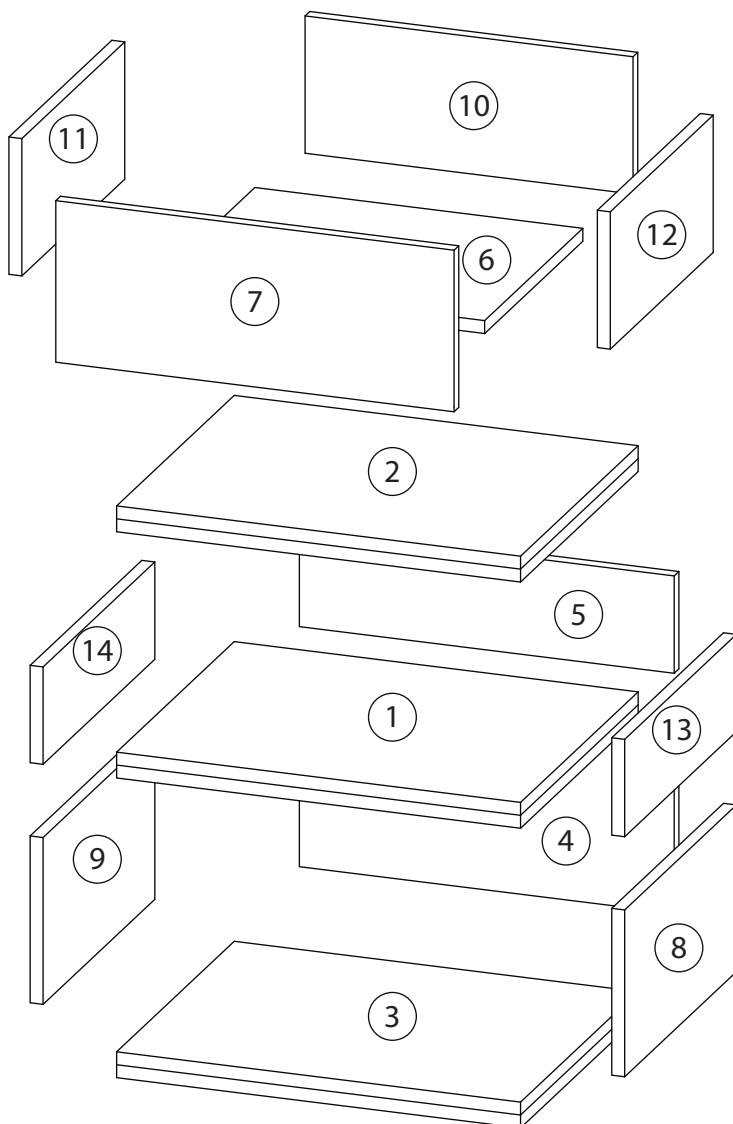
Кэсон

Тумба прикроватная



Детали

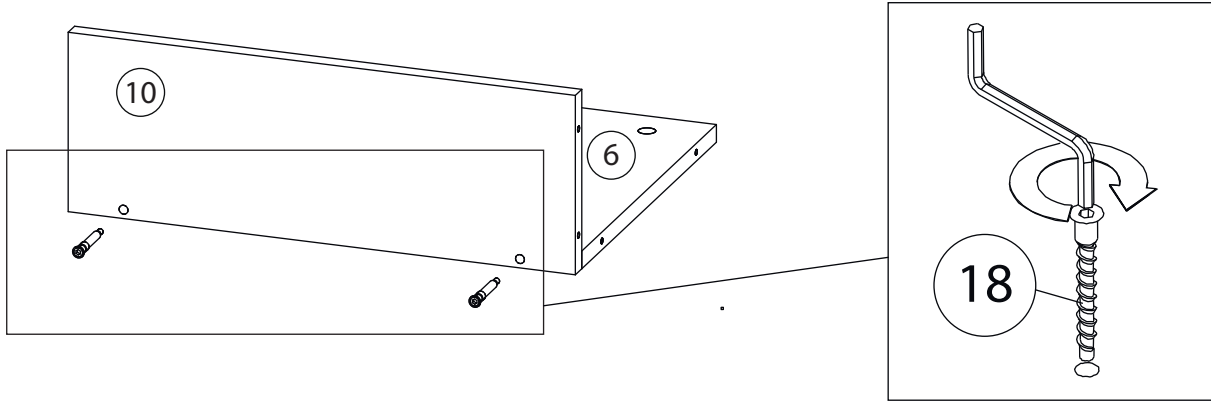
Поз.	Наименование	Кол-во	Длина	Ширина
1	Полка	1	500	400
2	Крышка	1	500	400
3	Дно	1	500	400
4	Задняя стенка	1	206	464
5	Задняя стенка	1	120	464
6	Дно ящика	1	406	334
7	Фасад ящика	1	200	493
8	Бок Пр	1	206	380
9	Бок Л	1	206	380
10	Задн. пан. ящика	1	170	406
11	Бок. ящ. левая	1	170	350
12	Бок. ящ. правая	1	170	350
13	Бок Пр	1	120	380
14	Бок Л	1	120	380



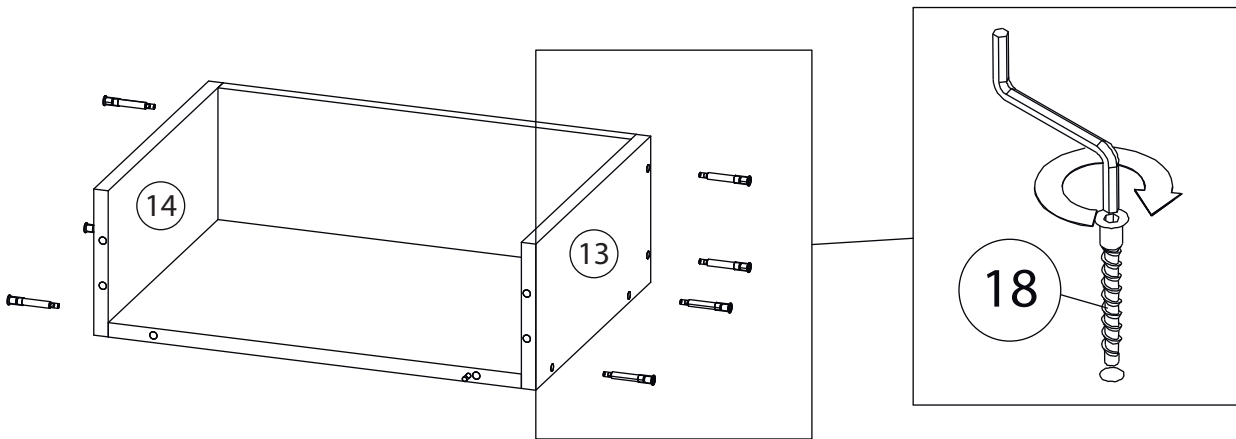
Фурнитура

				
15	16	17	18	19
<u>Заглушка</u> $\varnothing 13$	<u>Винт мебельный</u> М4х40	<u>Опора</u>	<u>Евровинт 7х50</u>	<u>Эксцентрик</u>
				
20	21	22		
<u>Саморез 3,5х16</u>	<u>Шариковые направляющие</u>	<u>Ручка</u>		
				
23	24	25	26	
<u>Шкант бук</u>	<u>Шток эксцентрика</u>	<u>Стяжка VB35</u>	<u>Винт для стяжки</u> VB35	

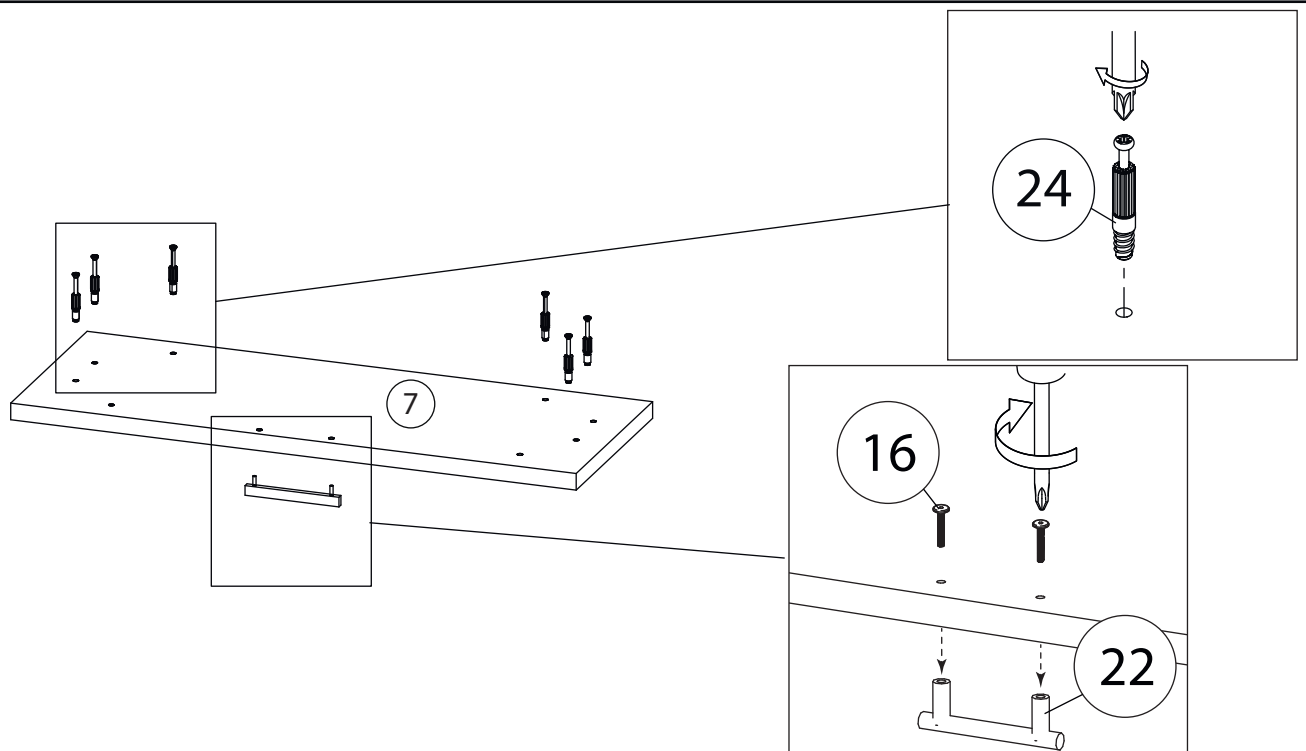
1



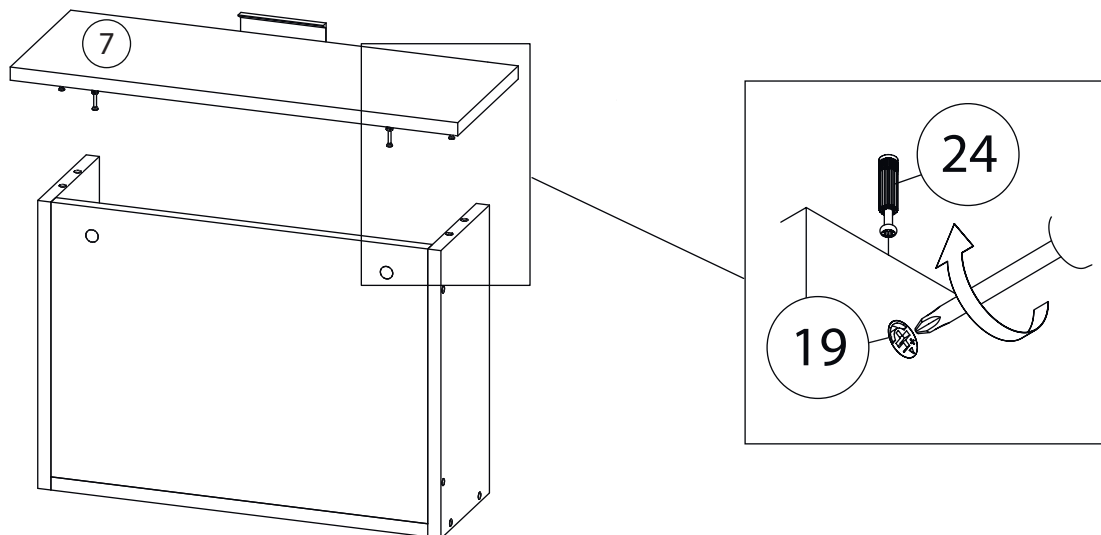
2



3



4



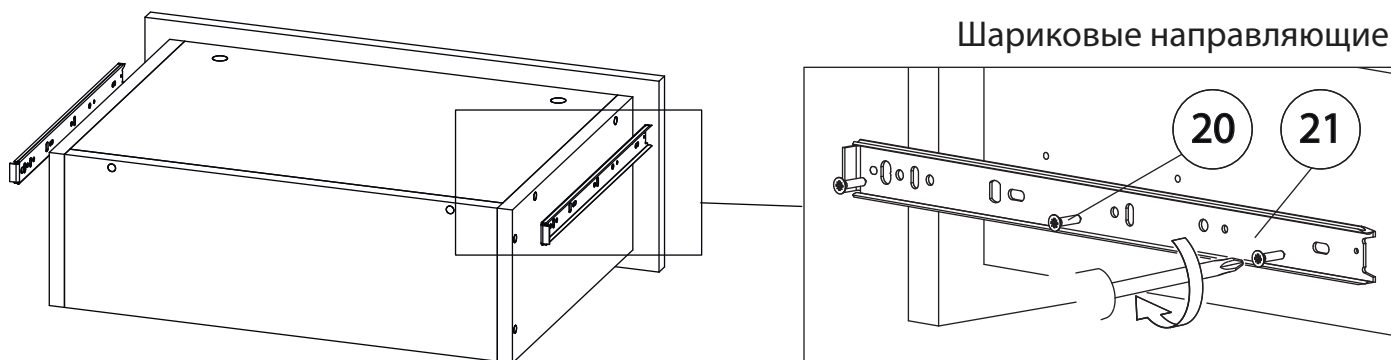
Внимание! Во избежание заклинивания механизма не устанавливайте заглушки винтов и эксцентриков над направляющими!

Схема установки шариковых направляющих.

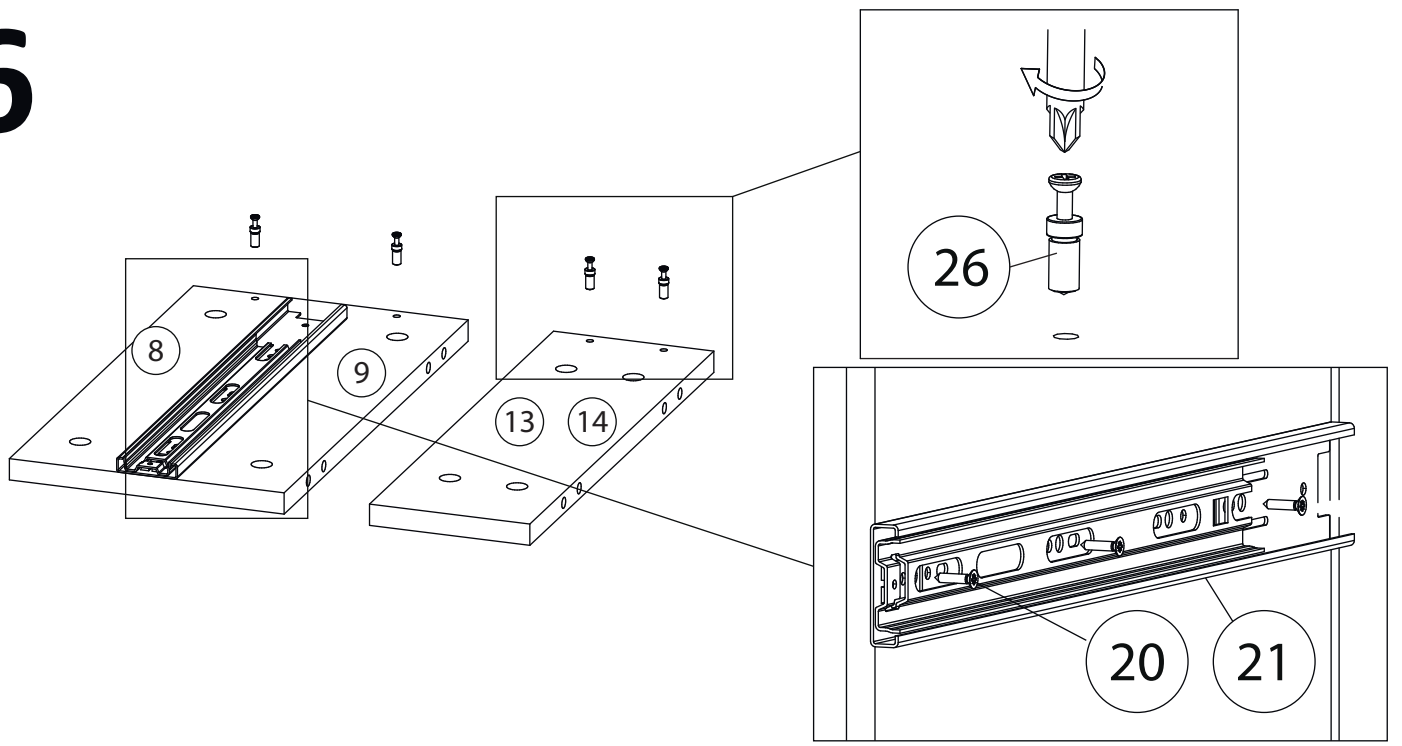
Для установки шариковых направляющих в изделие необходимо разъединить их на две части. Широкая часть устанавливается на боковую стенку каркаса, а узкая на боковую стенку выдвижного ящика. Разъединение производится путем нажатия на пластиковый рычажок при выдвижении узкой части направляющей (смотри рисунок). Если направляющие крепятся на одной боковине с двух сторон, то саморезы необходимо крепить в разные отверстия направляющей. Для регулировки выкатных ящиков по высоте необходимо крепить узкую часть направляющей через ее овальные отверстия.

5

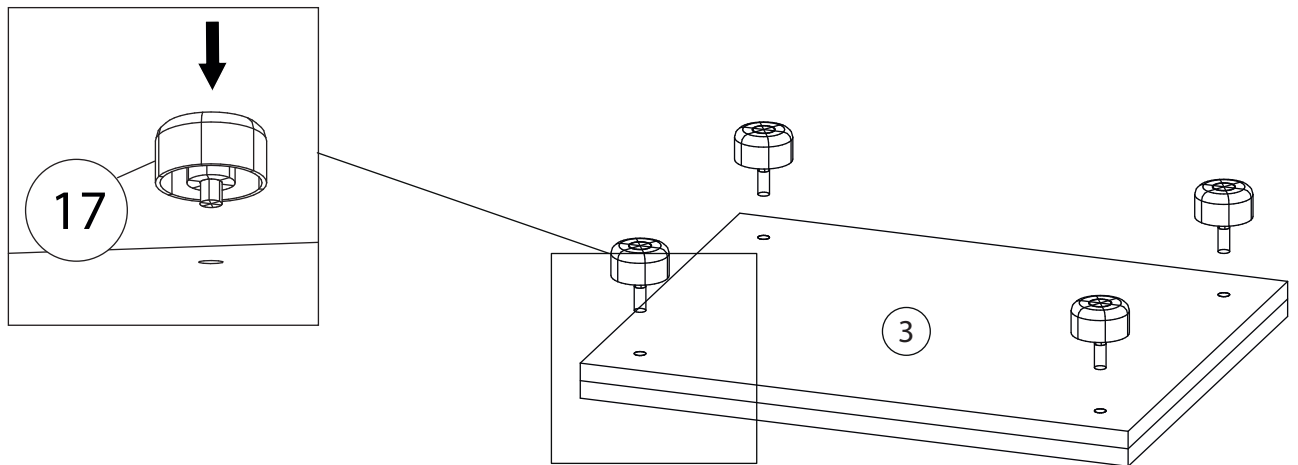
Шариковые направляющие



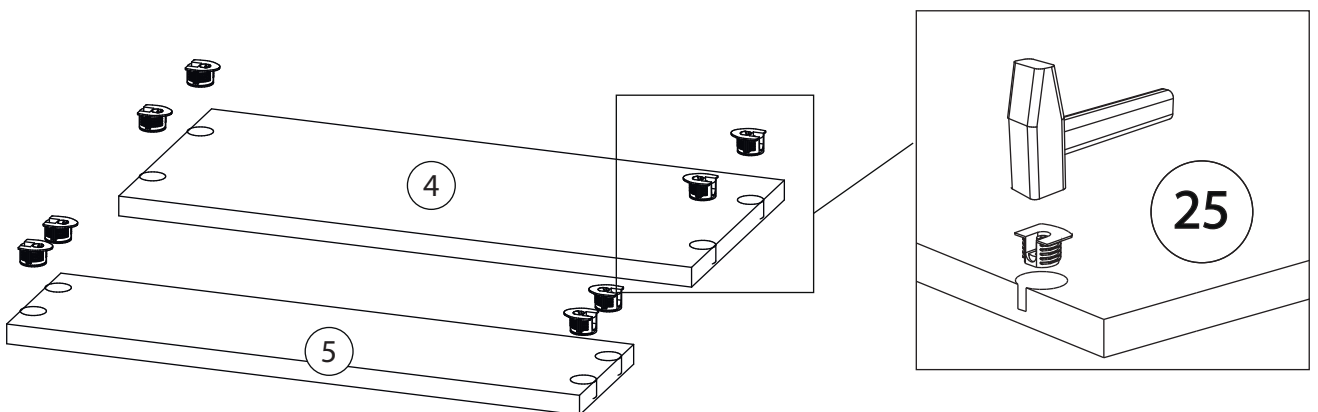
6



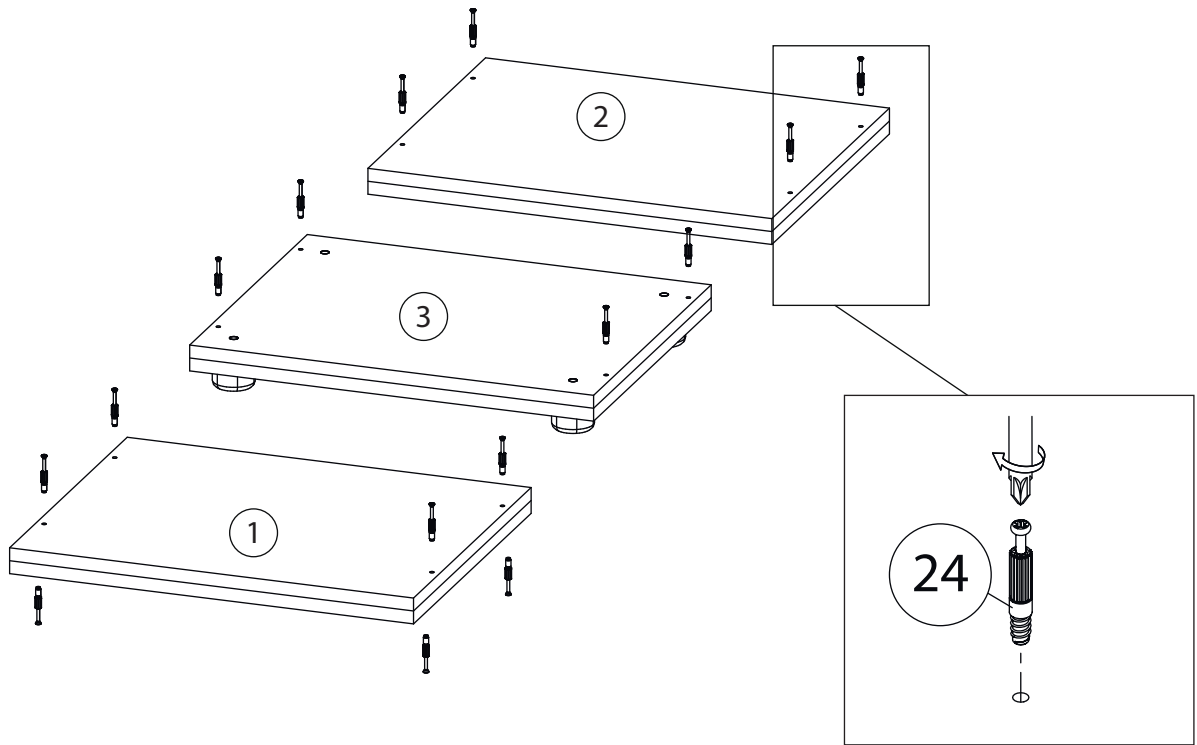
7



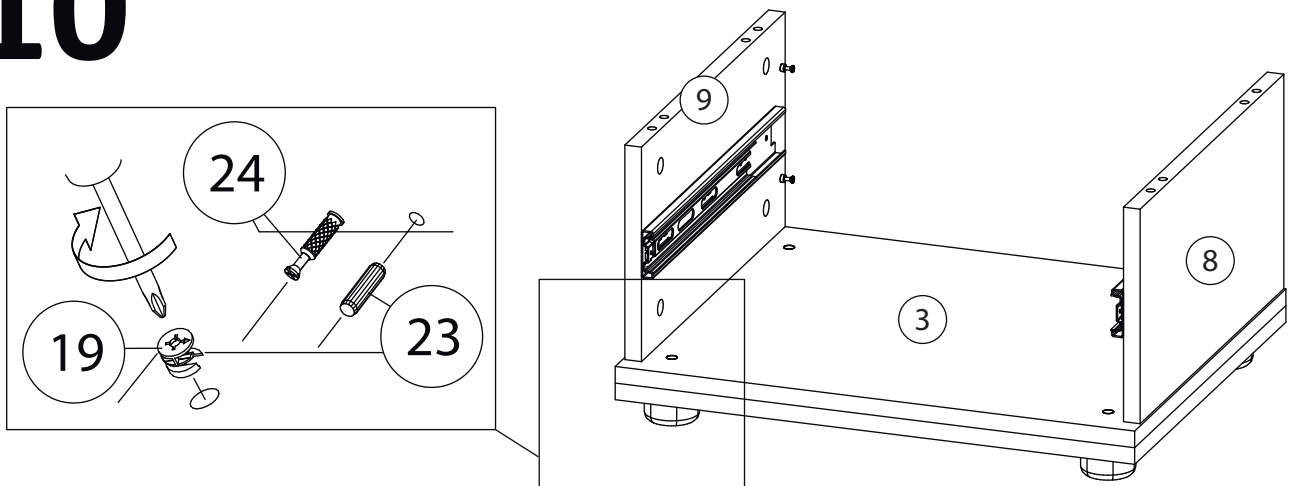
8



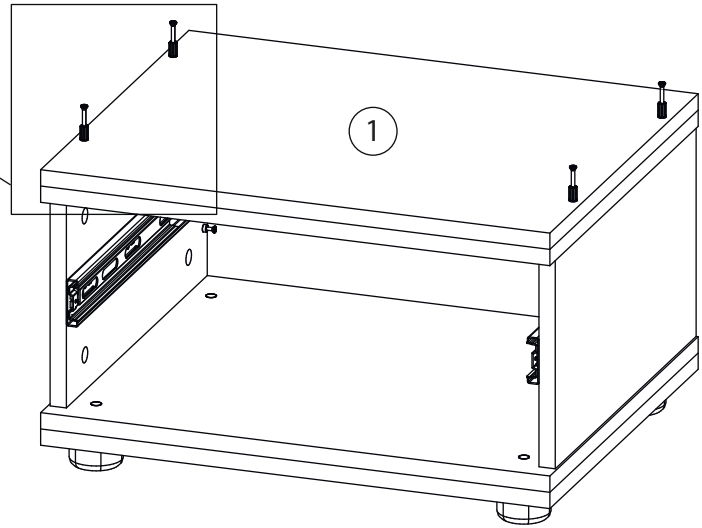
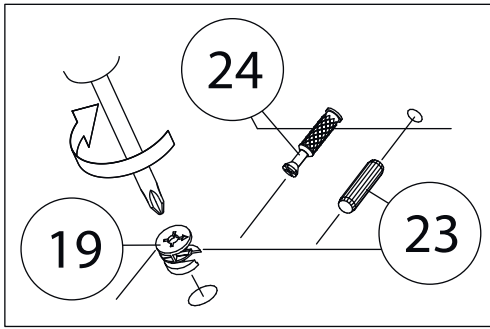
9



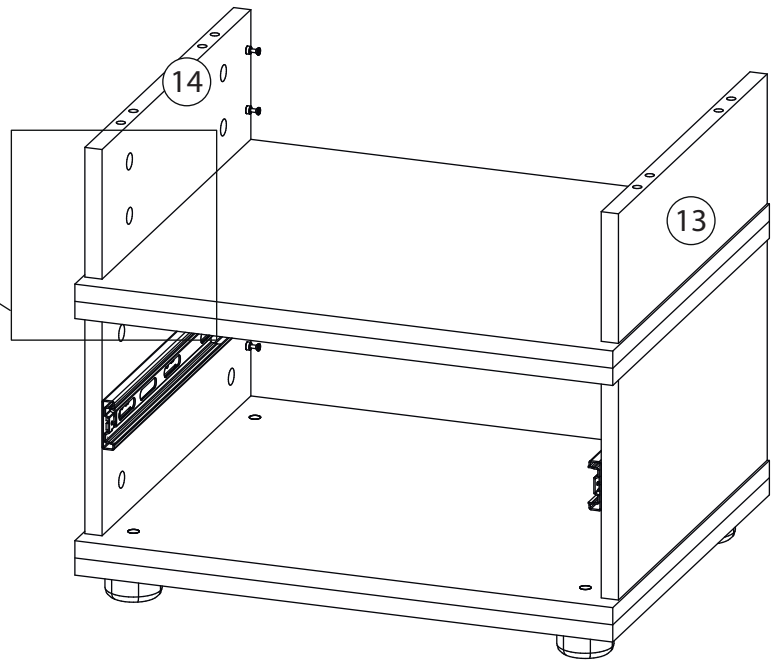
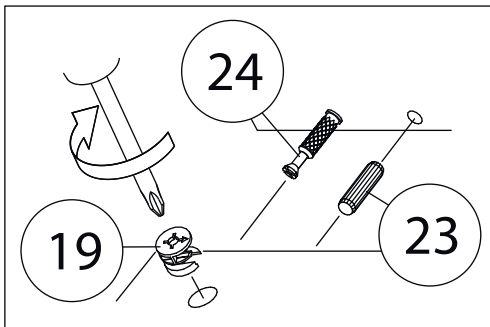
10



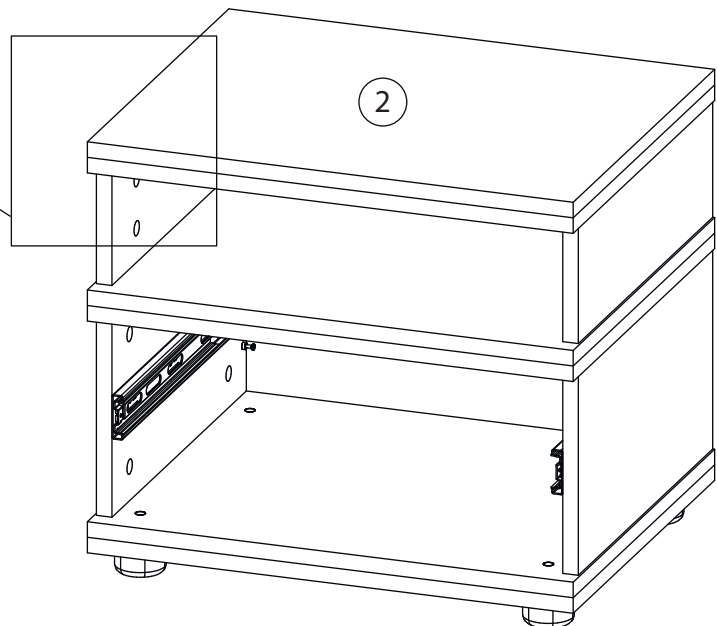
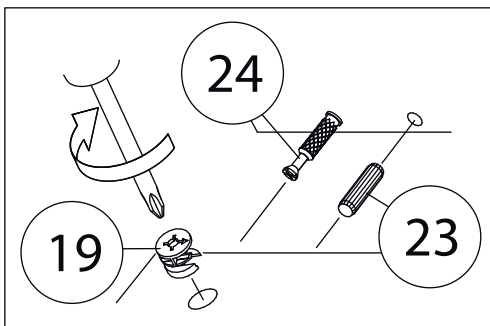
11



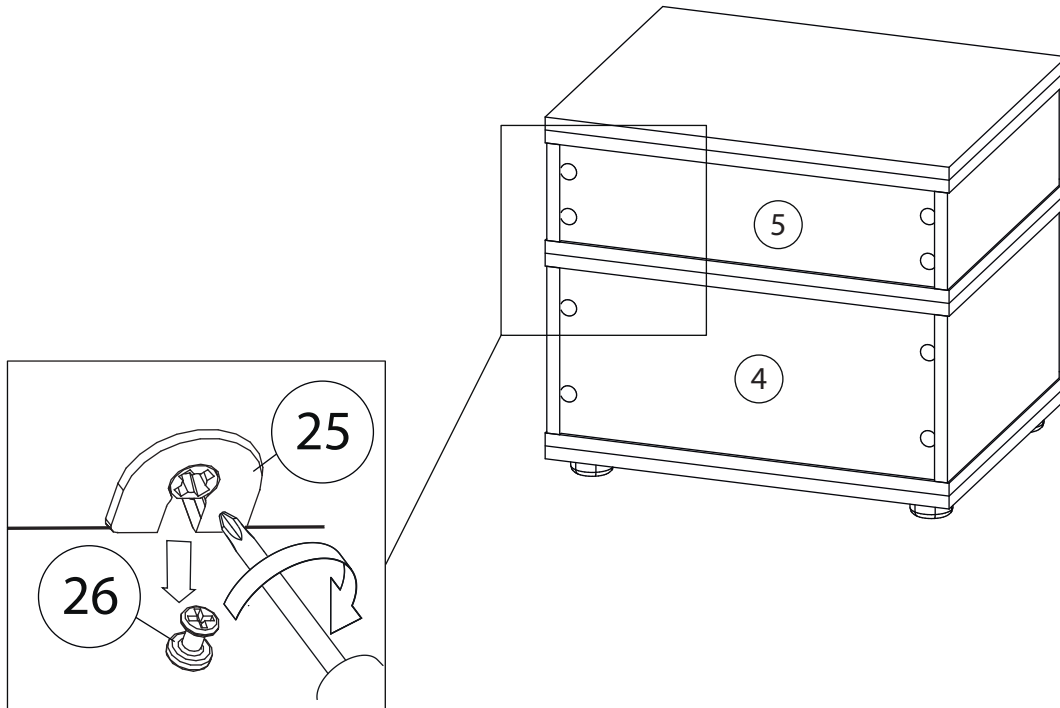
12



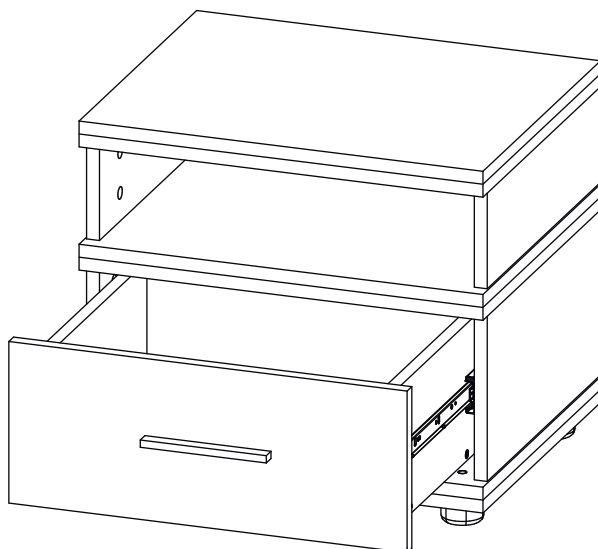
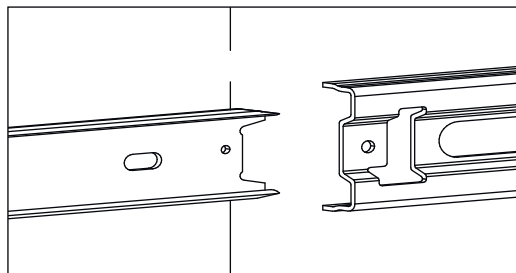
13



14



15



Заклеить технические отверстия заглушками.