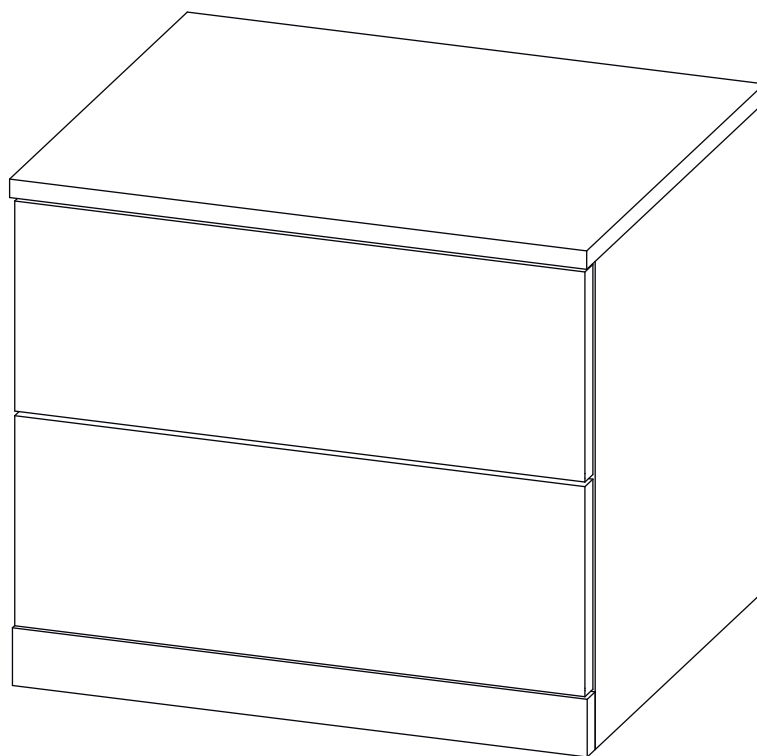


Инструкция по сборке

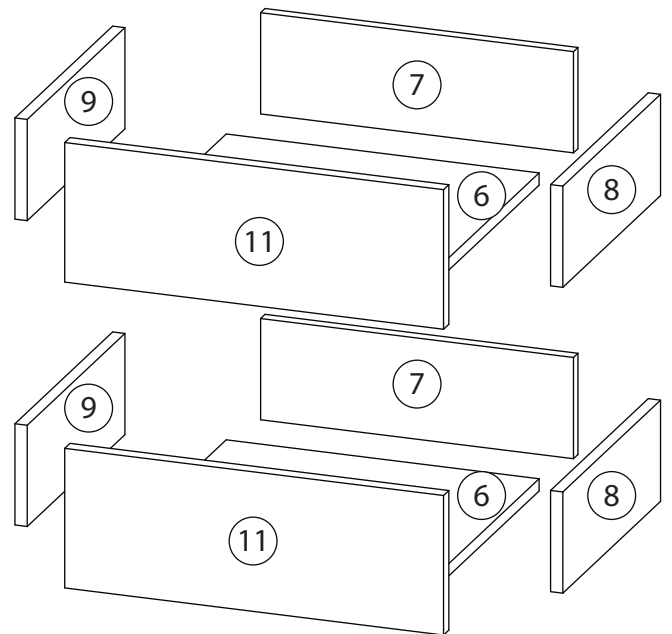
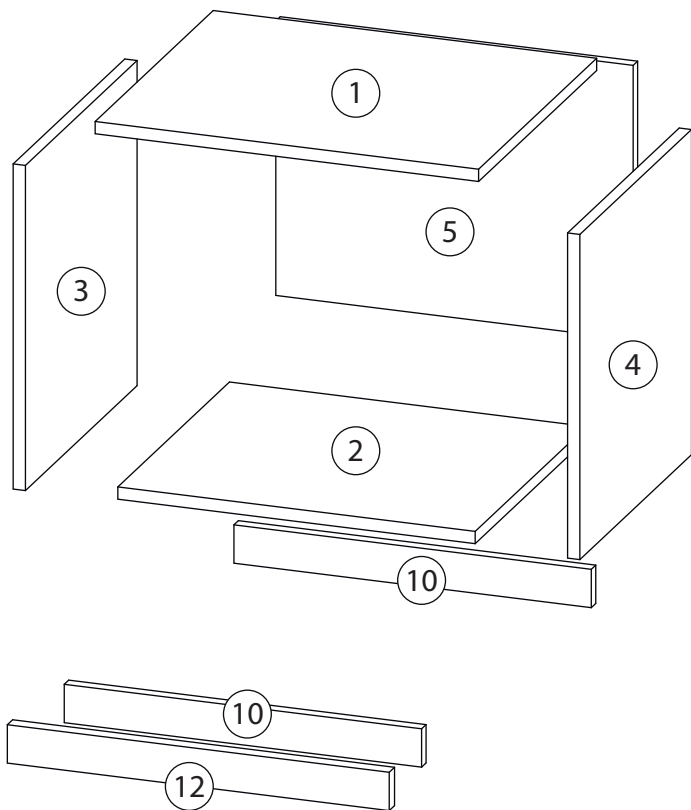
Тоди

Тумба прикроватная №2



# Детали

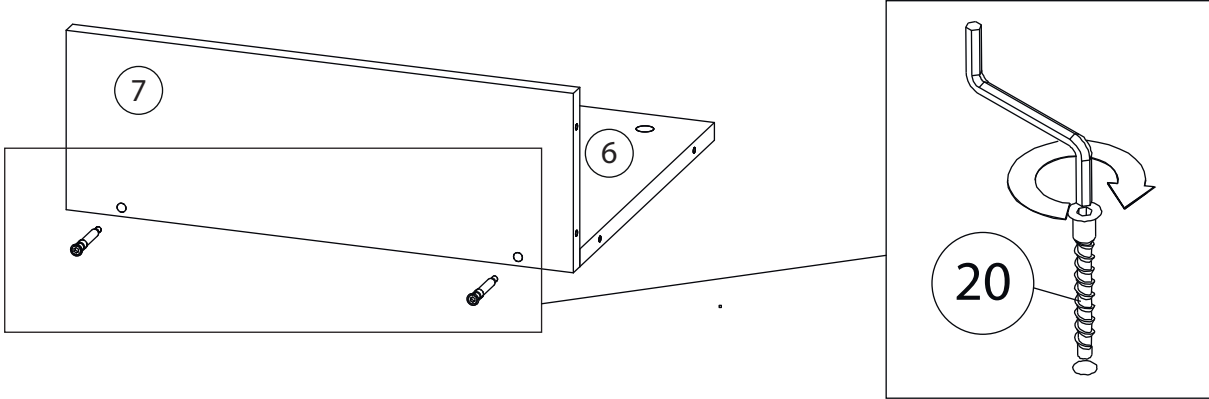
Поз.	Наименование	Кол-во	Длина	Ширина
1	Крыша	1	500	423
2	Дно	1	466	400
3	Бок левый	1	424	400
4	Бок правый	1	424	400
5	Задняя стенка	1	358	466
6	Дно ящика	2	408	334
7	Задн. пан. ящика	2	132	408
8	Бок. ящ. правая	2	132	350
9	Бок. ящ. левая	2	132	350
10	Цоколь	2	466	50
11	Фасад ящика	2	182	494
12	Цоколь	1	498	50



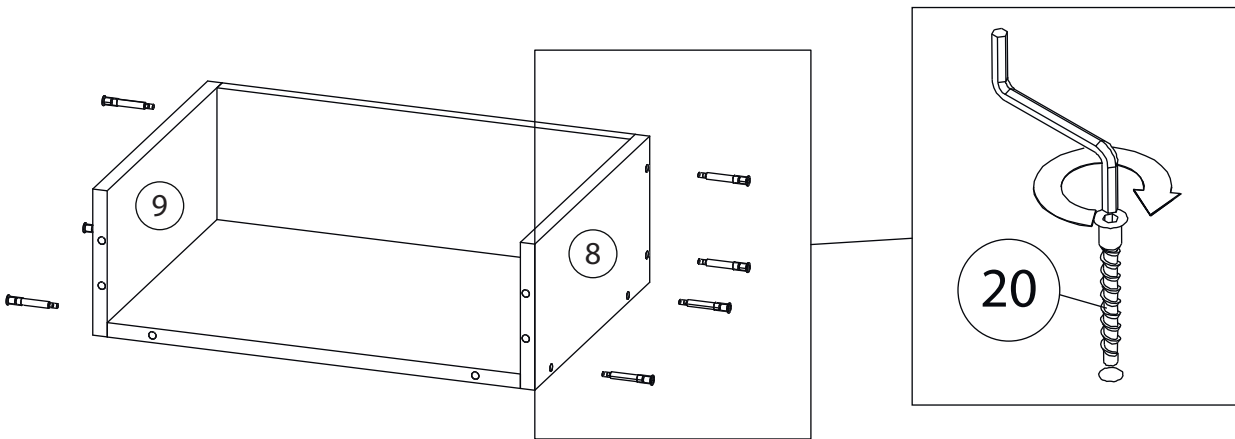
# Фурнитура

				
12	13	14	15	16
<u>Заглушка</u> Ø13	<u>Заглушка</u> Ø17-20	<u>Шкант бук</u>	<u>Шток эксцентрика</u>	<u>Эксцентрик</u>
				
17	18	19	20	
<u>Саморез 3,5x16</u>	<u>Шариковые направляющие</u>	2-х сторонний скотч	<u>Евровинт 7x50</u>	
				
21	22			
<u>Подпятник</u>	<u>Гвоздь 1,6x25</u>			

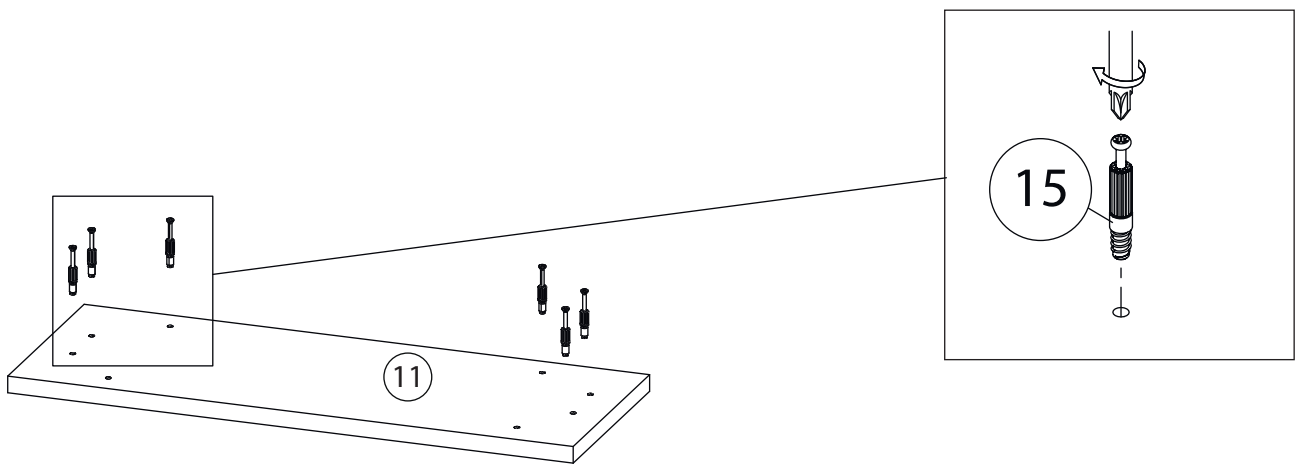
# 1



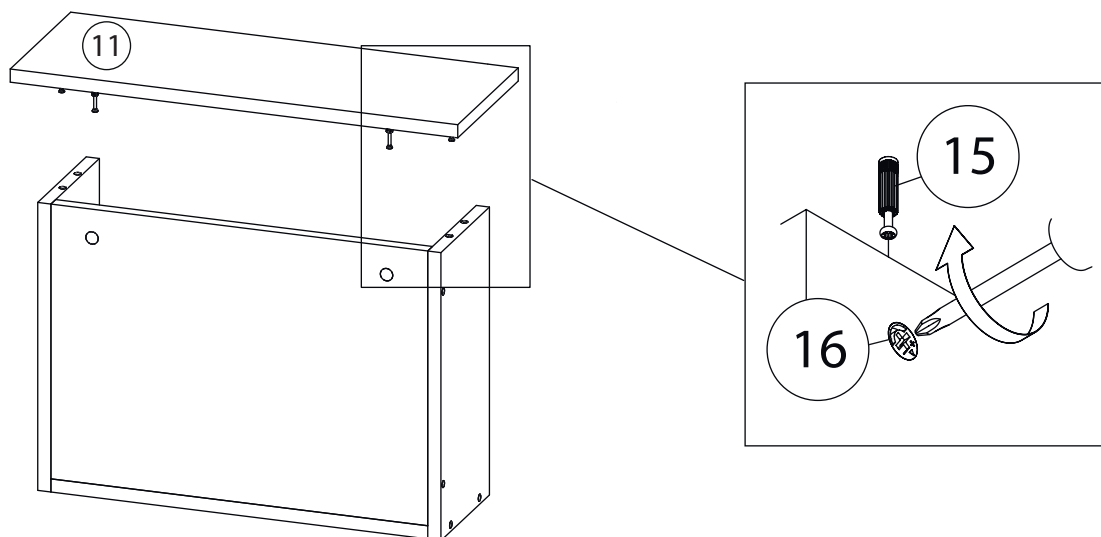
# 2



# 3



# 4



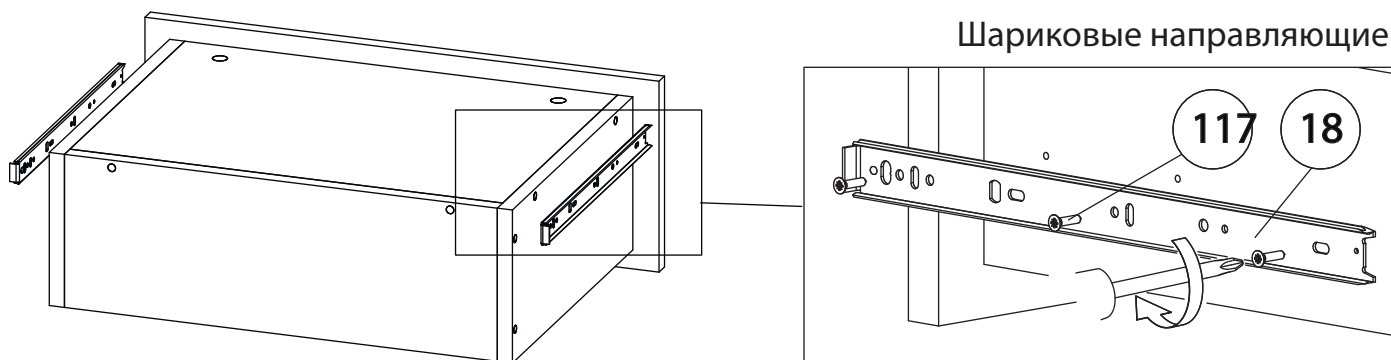
Внимание! Во избежание заклинивания механизма не устанавливайте заглушки винтов и эксцентриков над направляющими!

### Схема установки шариковых направляющих.

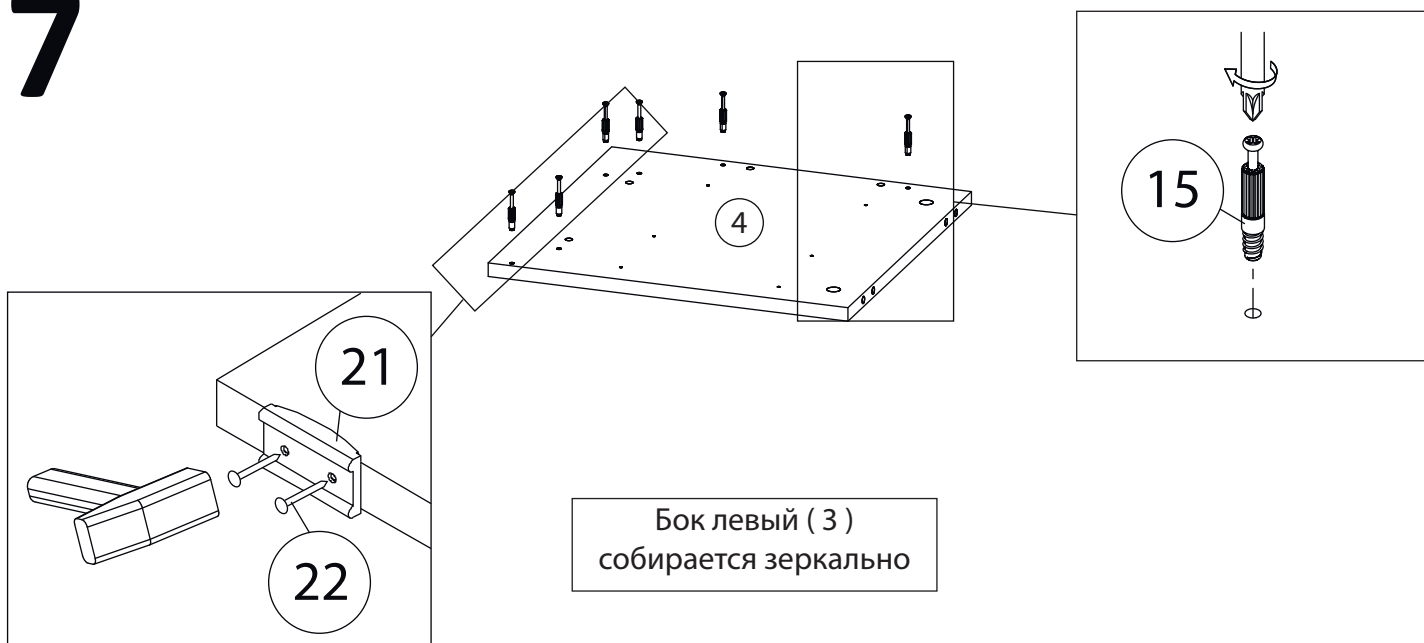
Для установки шариковых направляющих в изделие необходимо разъединить их на две части. Широкая часть устанавливается на боковую стенку каркаса, а узкая на боковую стенку выдвижного ящика. Разъединение производится путем нажатия на пластиковый рычажок при выдвижении узкой части направляющей (смотри рисунок). Если направляющие крепятся на одной боковине с двух сторон, то саморезы необходимо крепить в разные отверстия направляющей. Для регулировки выкатных ящиков по высоте необходимо крепить узкую часть направляющей через ее овальные отверстия.

# 5

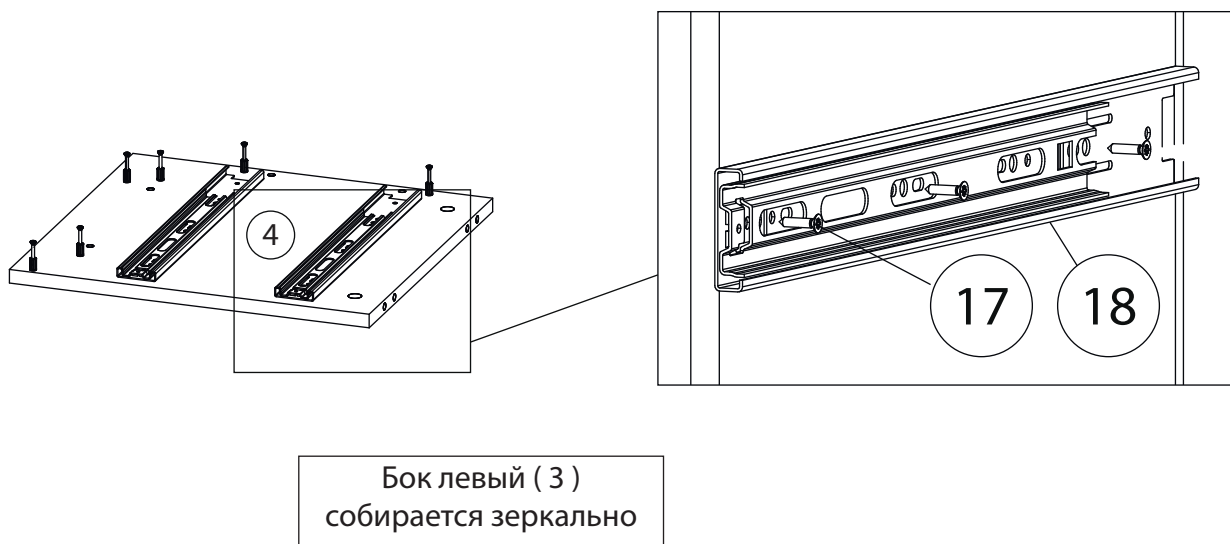
Шариковые направляющие



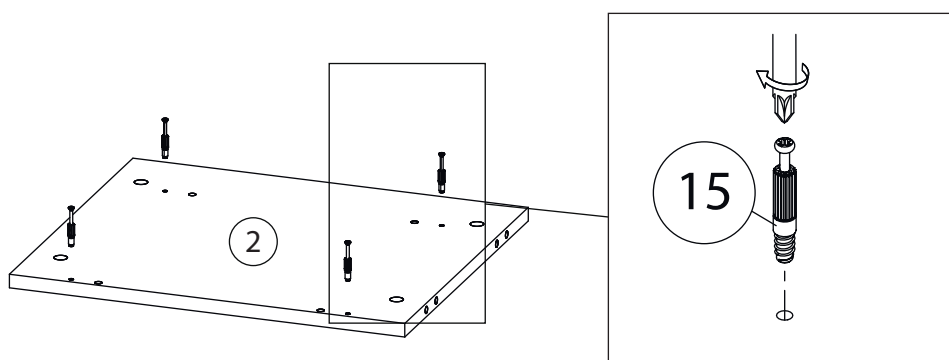
# 7



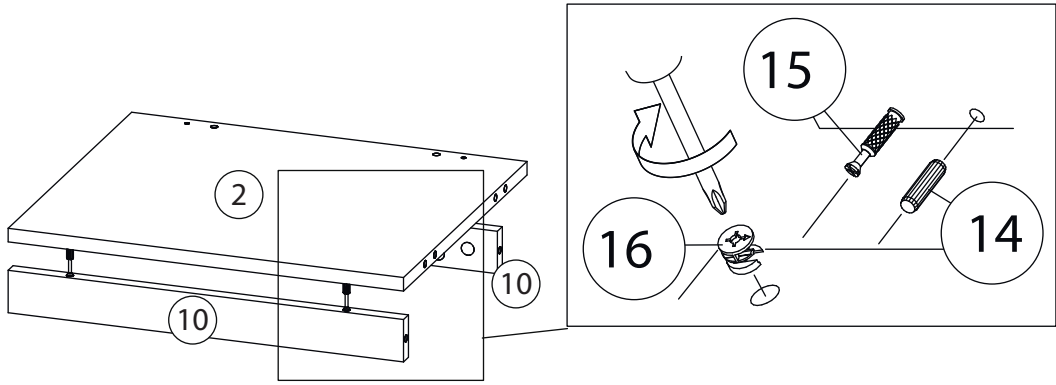
# 8



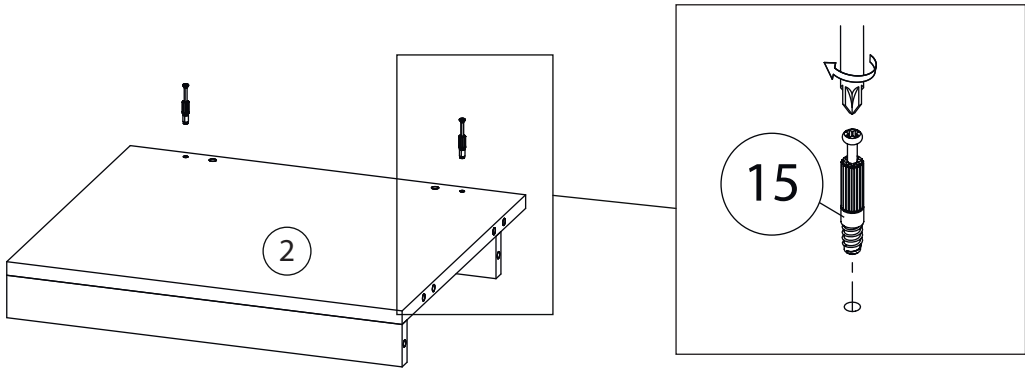
# 9



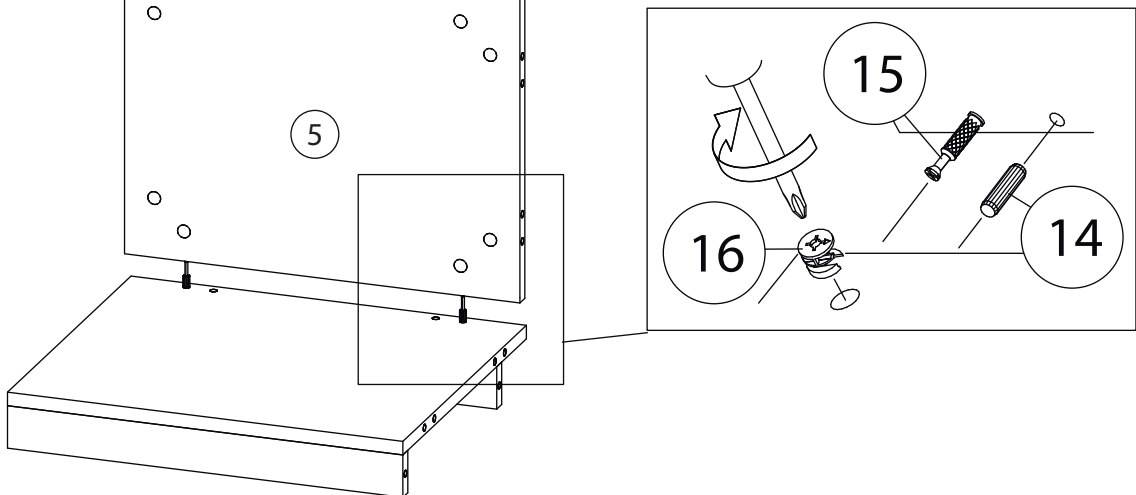
# 10



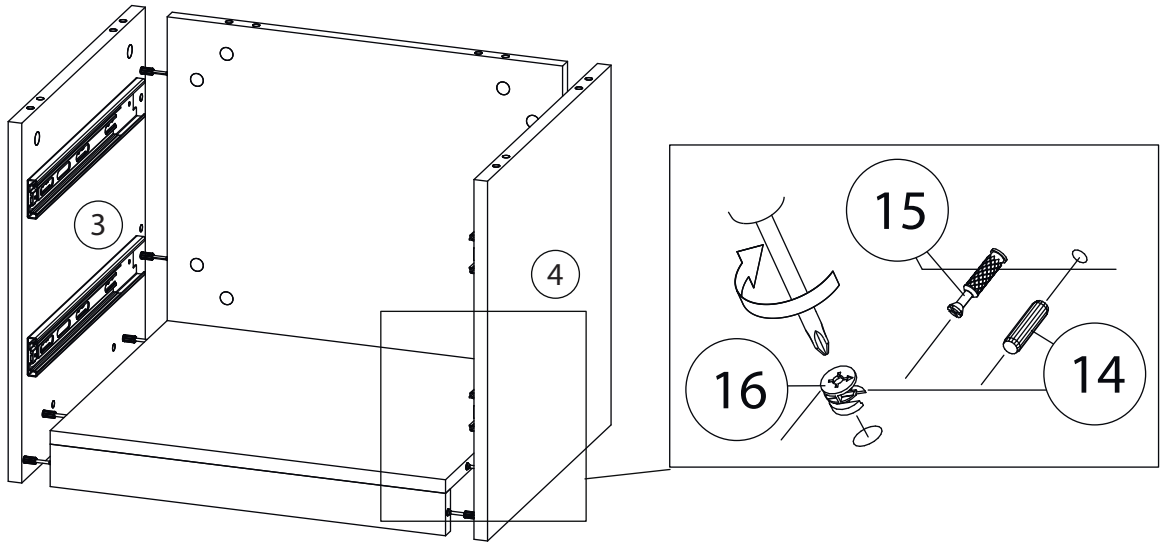
# 11



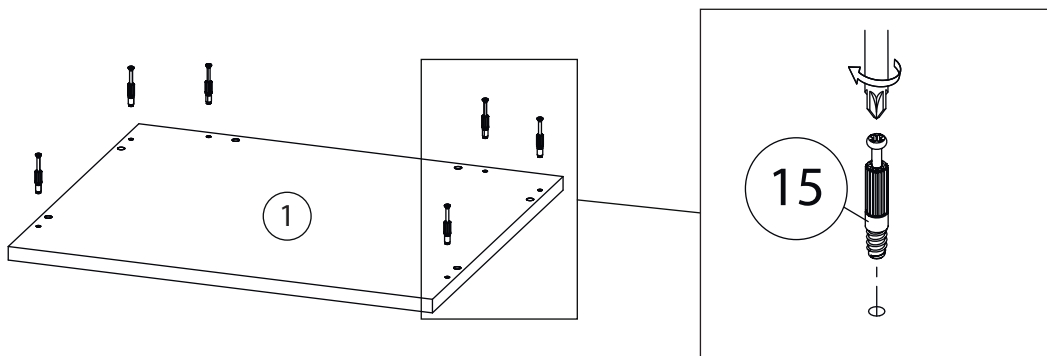
# 12



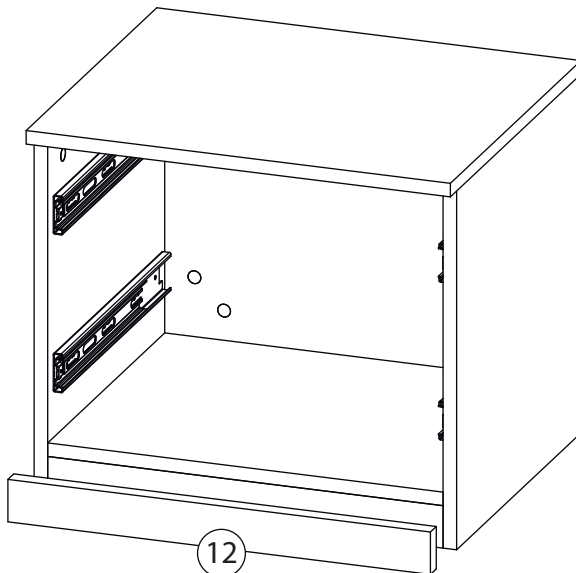
# 13



# 14

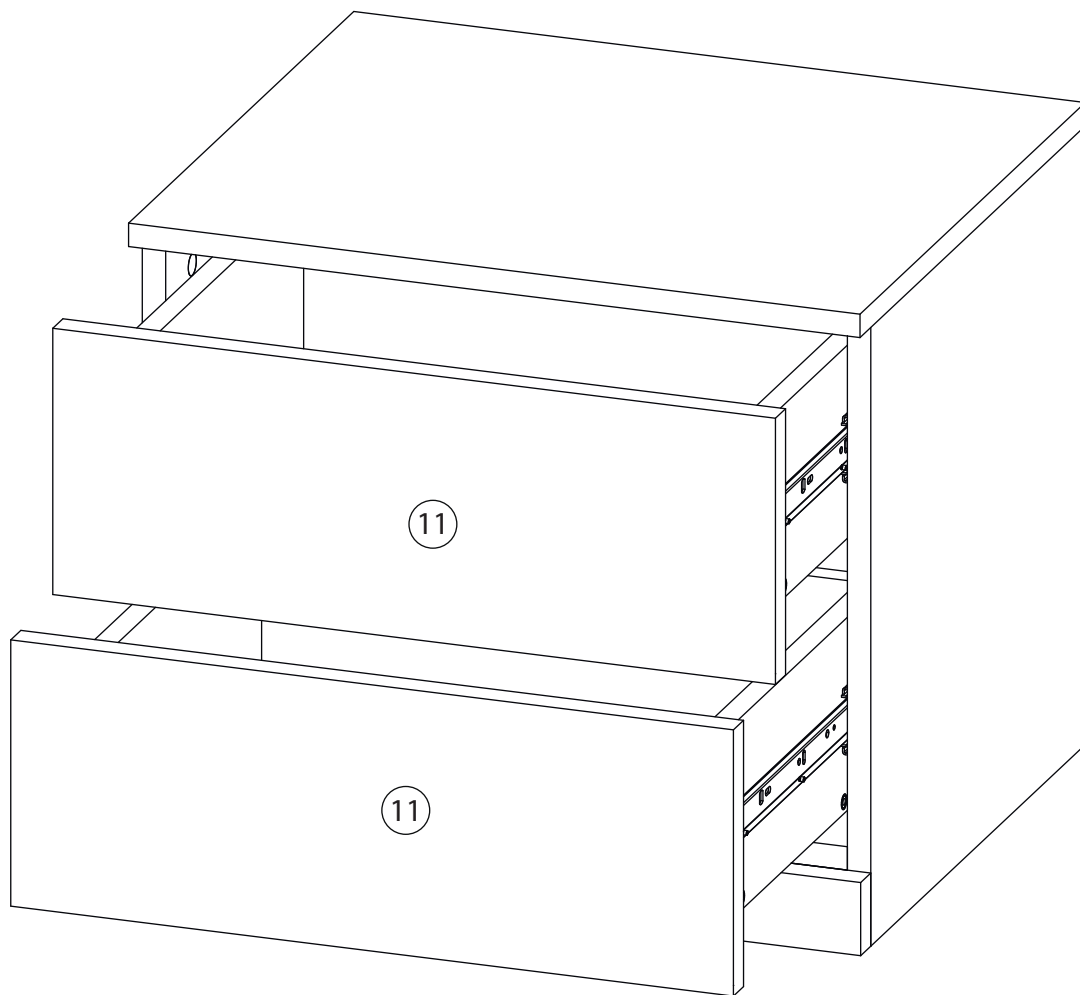
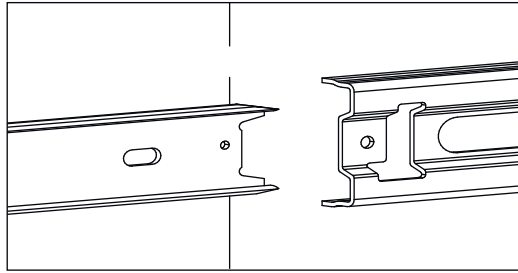


# 15



Наклеить Липкую ленту (19) на Фальш пранку (12) и прижать к Цоколю (10), согласно рисунку.

# 16



Заклеить технические отверстия заглушками.