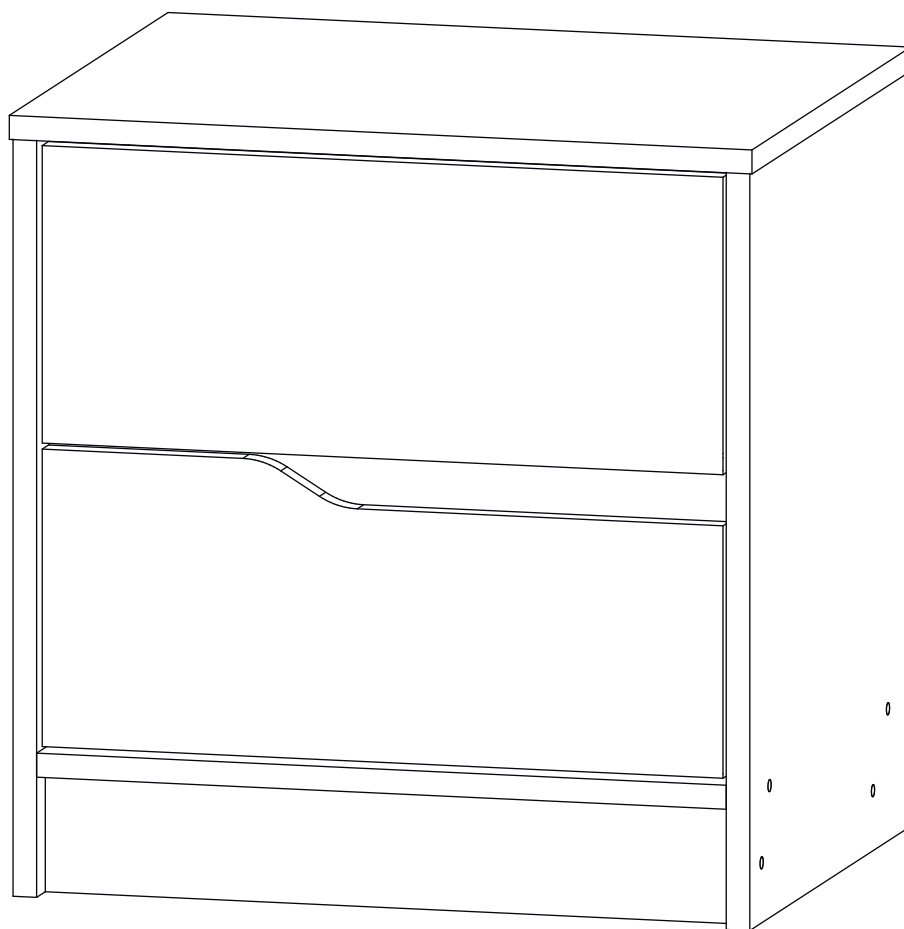


Инструкция по сборке

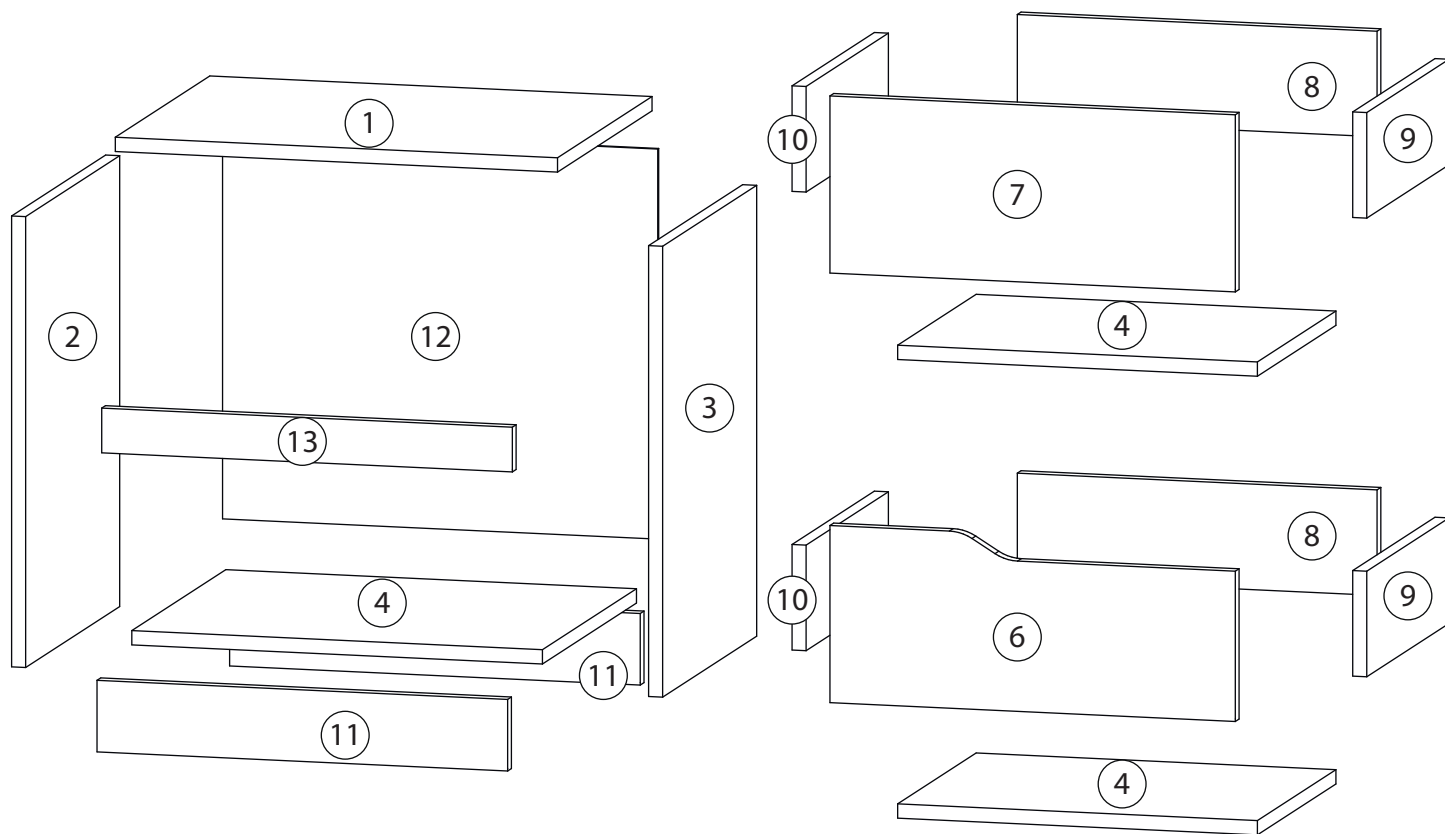
Бонди

Тумба прикроватная



# Детали

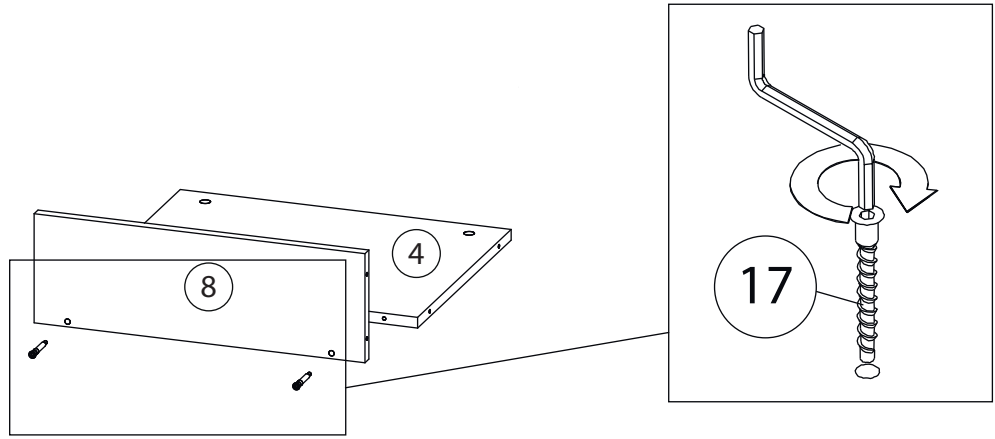
Поз.	Наименование	Кол-во	Длина	Ширина
1	Крышка	1	504	402
2	Бок левый	1	504	400
3	Бок правый	1	504	400
4	Дно	1	468	400
5	Дно ящика	2	410	334
6	Фасад ящика	1	198	462
7	Фасад ящика	1	198	462
8	Задн. пан. ящика	2	118	410
9	Бок. ящ. правая	2	118	350
10	Бок. ящ. левая	2	118	350
11	Цоколь	2	80	468
12	Задняя стенка	1	436	496
13	Фальш панель	1	50	468



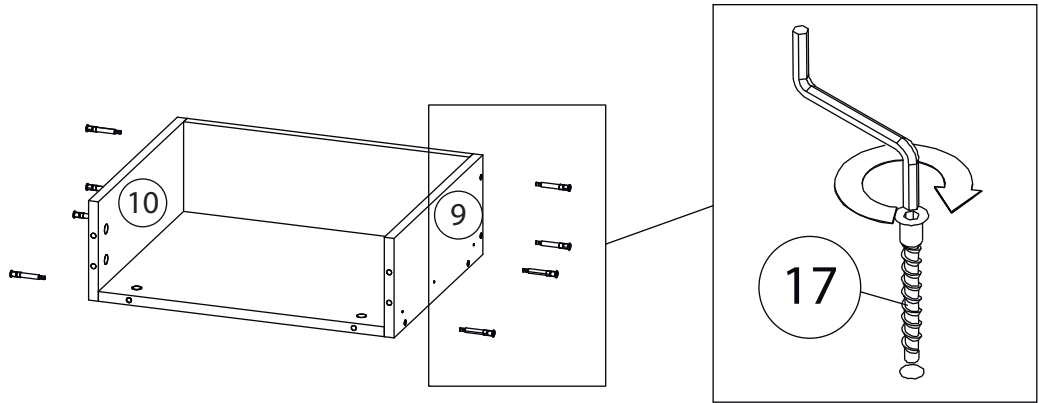
# Фурнитура

				
14	15	16	17	18
<u>Заглушка</u> Ø13	<u>Заглушка</u> Ø17-20	<u>Подпятник</u>	<u>Евровинт 7x50</u>	<u>Крепежный уголок</u>
				
19	20	21	22	
<u>Саморез 3,5x16</u>	<u>Шариковые направляющие</u>	<u>Гвоздь 1,6x25</u>	<u>Шкант бук</u>	
				
23	24			
<u>Шток эксцентрика</u>	<u>Эксцентрик</u>			

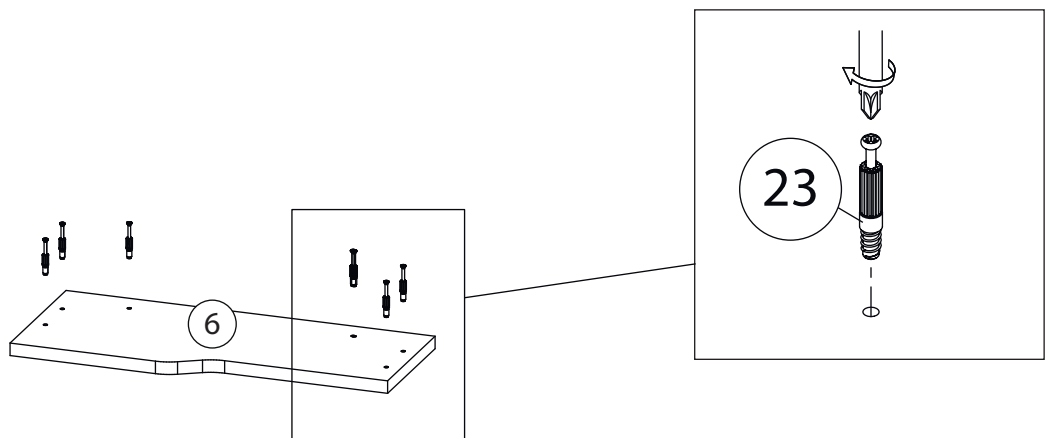
# 1



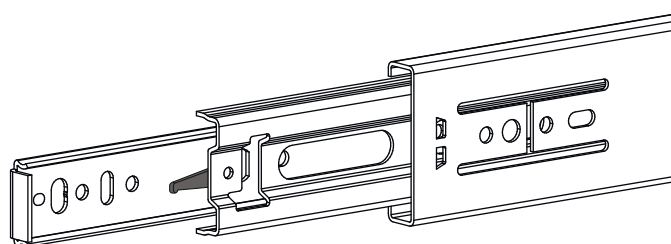
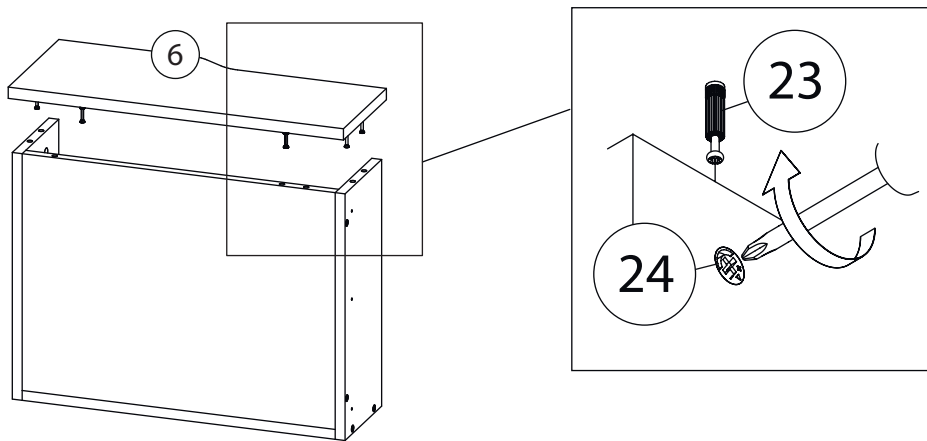
# 2



# 3



# 4

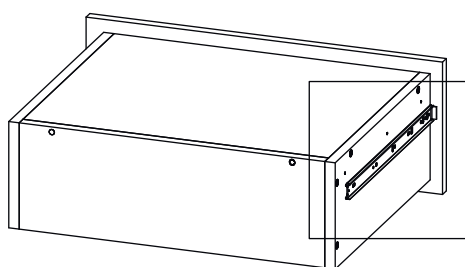


Внимание! Во избежание заклинивания механизма не устанавливайте заглушки винтов и эксцентриков над направляющими!

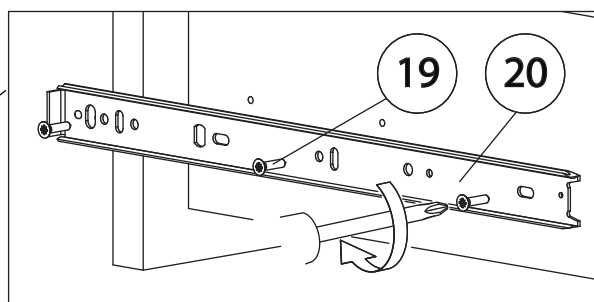
### Схема установки шариковых направляющих.

Для установки шариковых направляющих в изделие необходимо разъединить их на две части. Широкая часть устанавливается на боковую стенку каркаса, а узкая на боковую стенку выдвижного ящика. Разъединение производится путем нажатия на пластиковый рычажок при выдвижении узкой части направляющей (смотри рисунок). Если направляющие крепятся на одной боковине с двух сторон, то саморезы необходимо крепить в разные отверстия направляющей. Для регулировки выкатных ящиков по высоте необходимо крепить узкую часть направляющей через ее овальные отверстия.

# 5

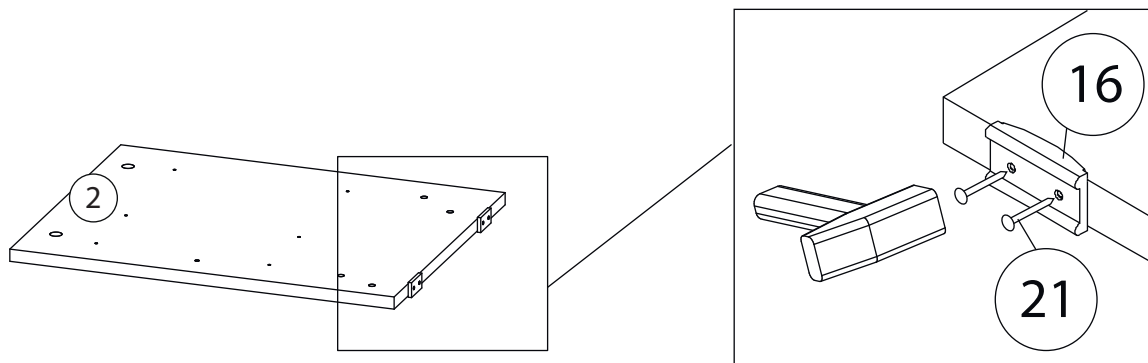


Шариковые направляющие

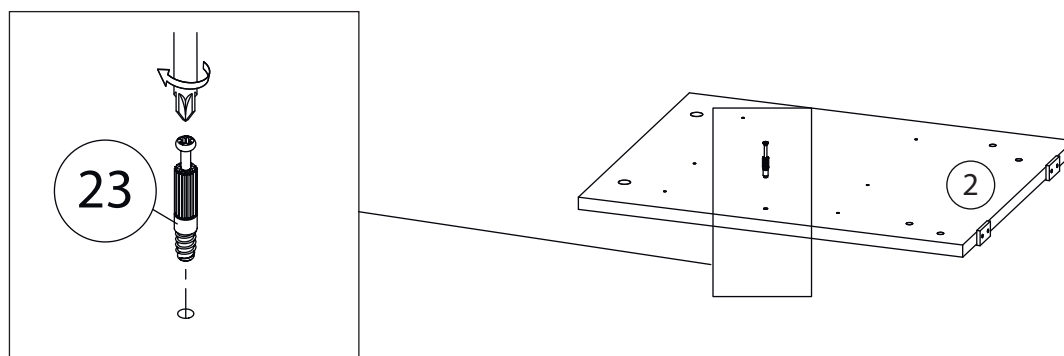


Остальные ящики собираются аналогично

# 7

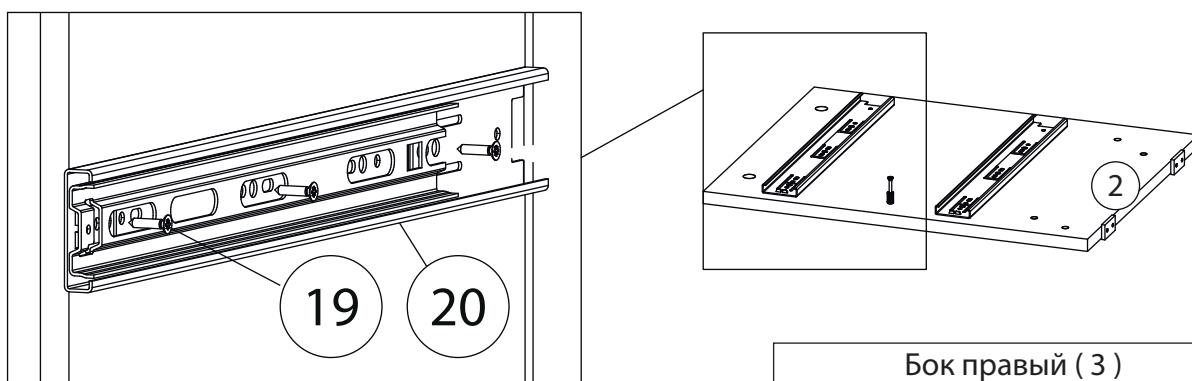


# 8



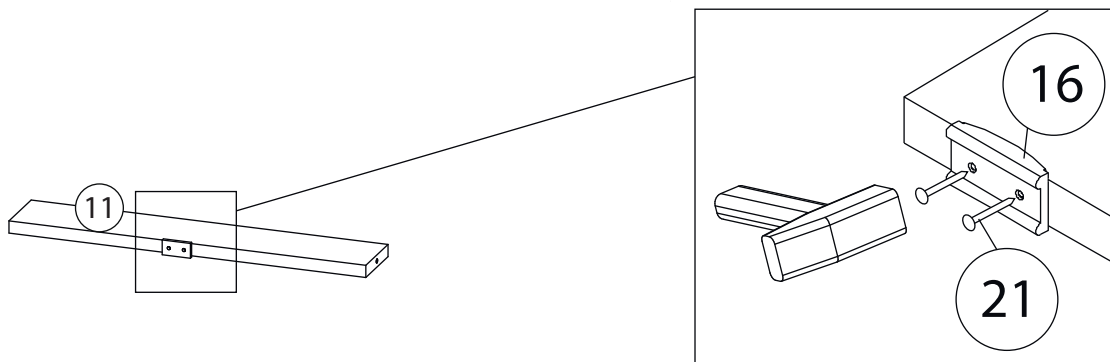
# 9

Отступить от края боковины на 19 мм и прикрутить направляющую.



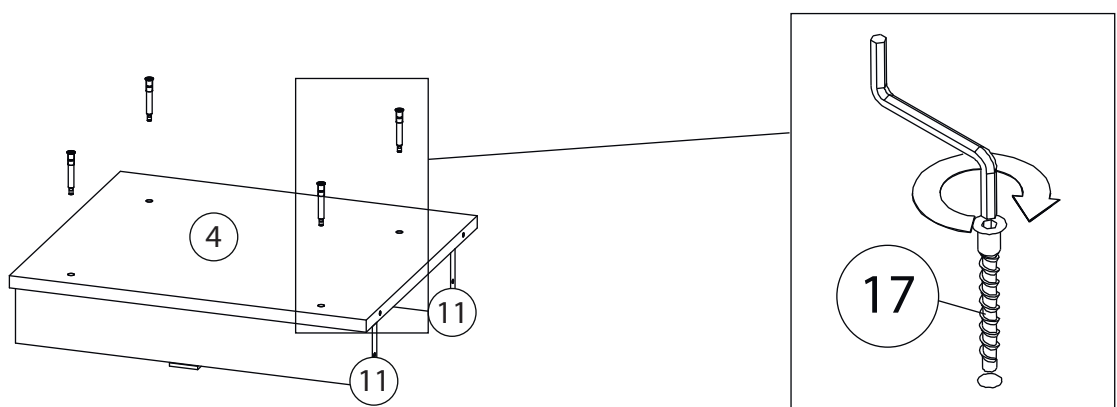
Бок правый (3)  
собираются зеркально

# 10

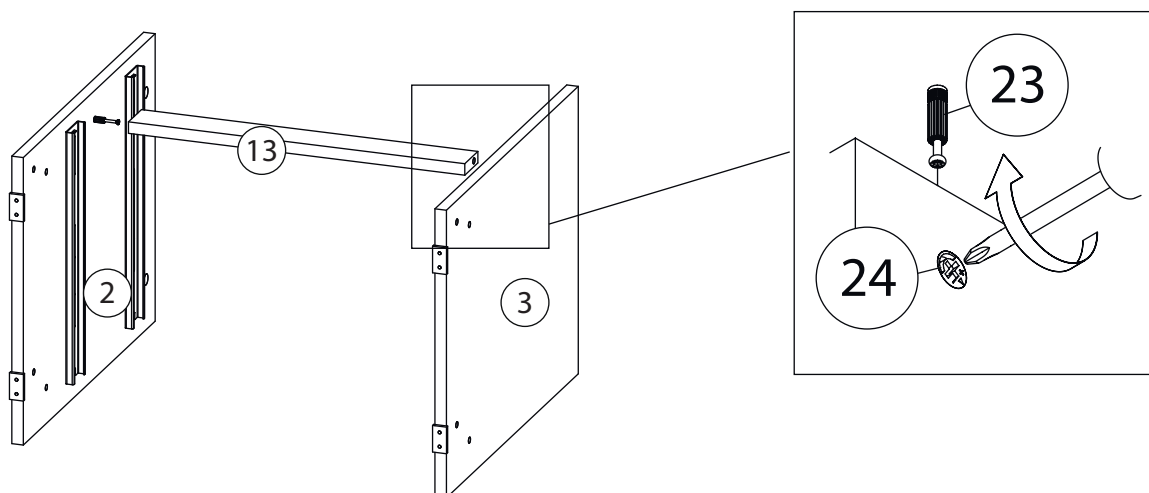


Второй цоколь ( 11 )  
собираются аналогично

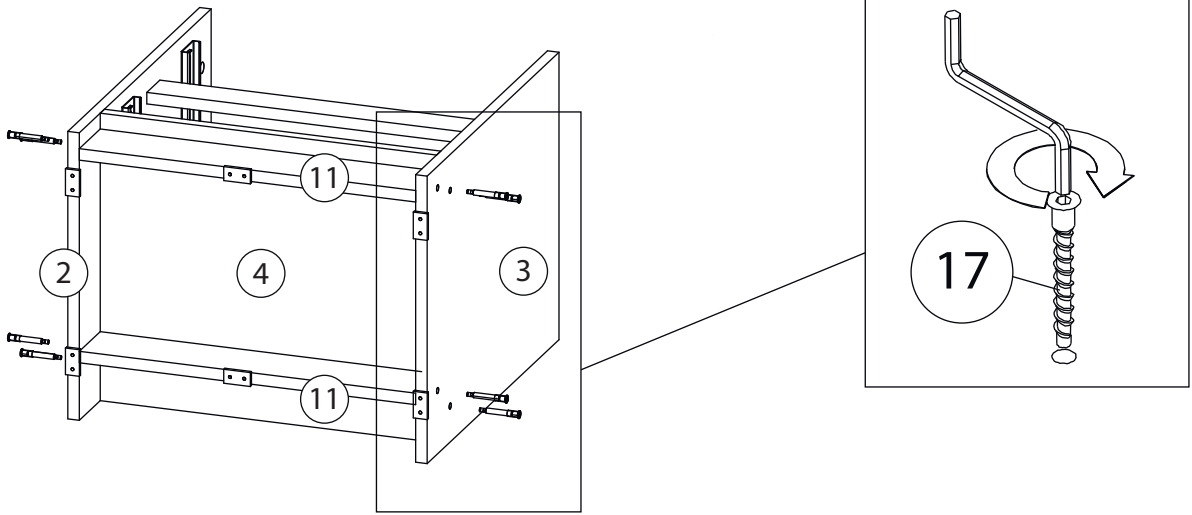
# 11



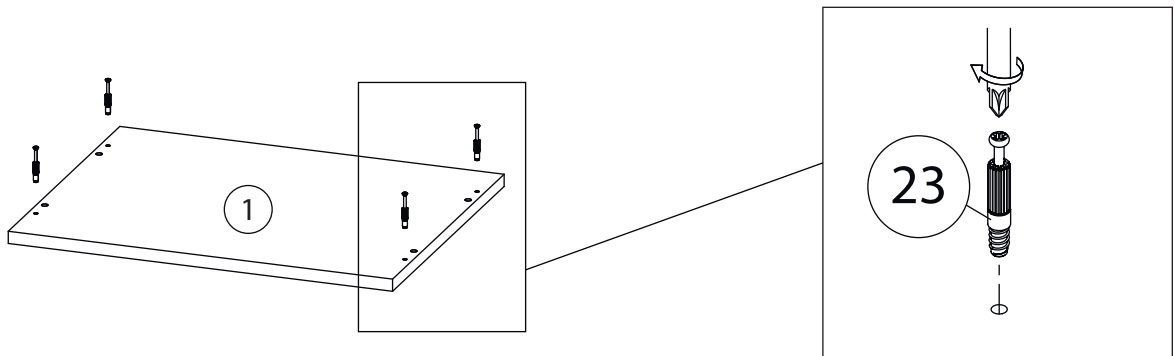
# 12



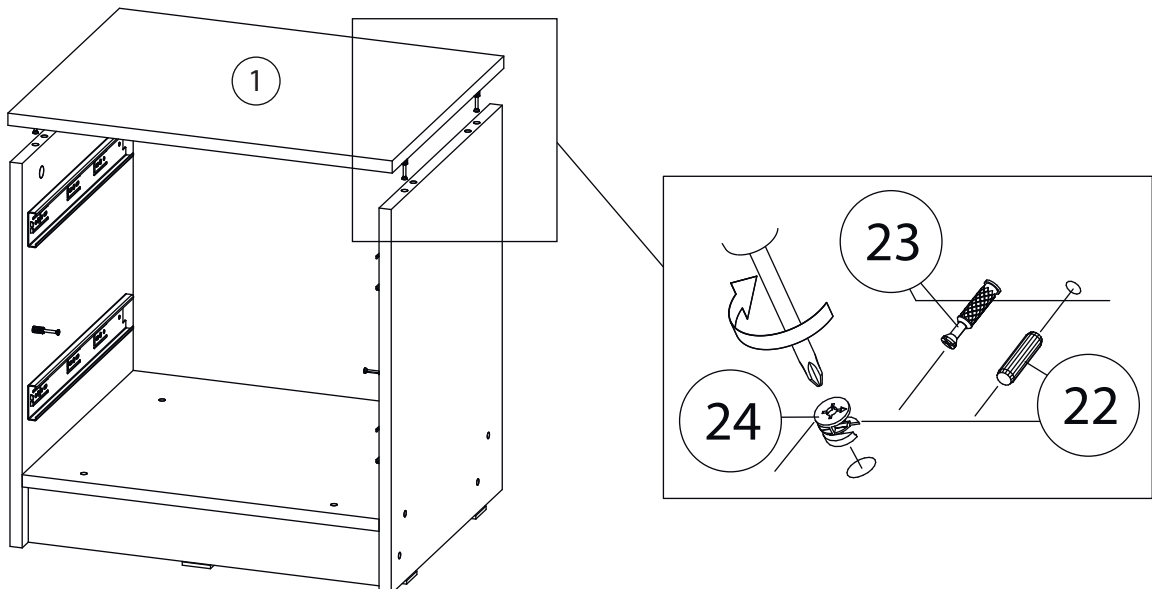
# 13



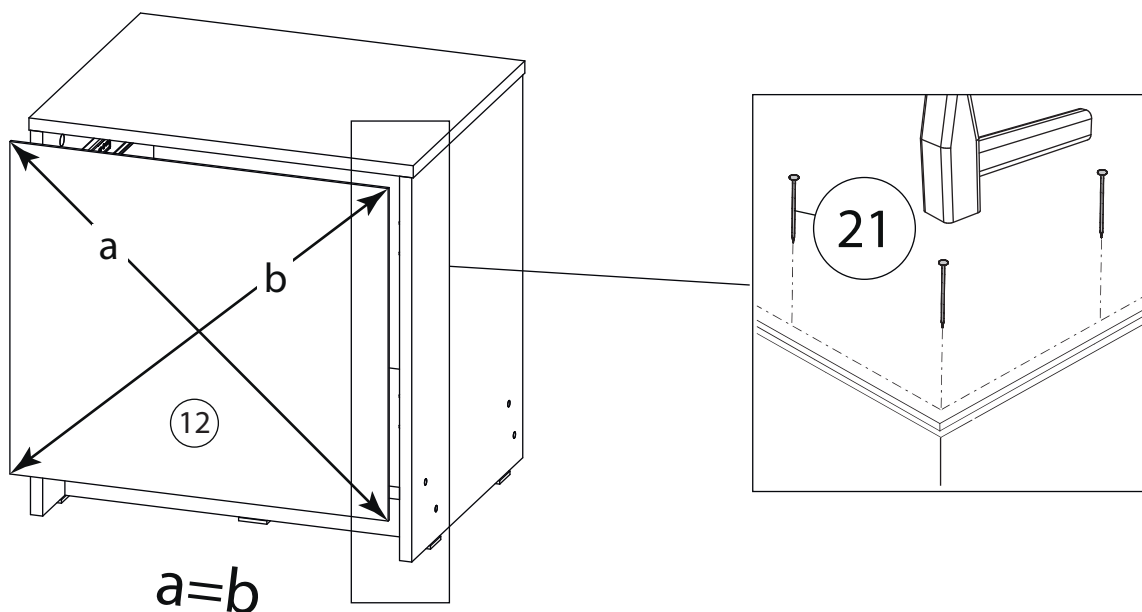
# 14



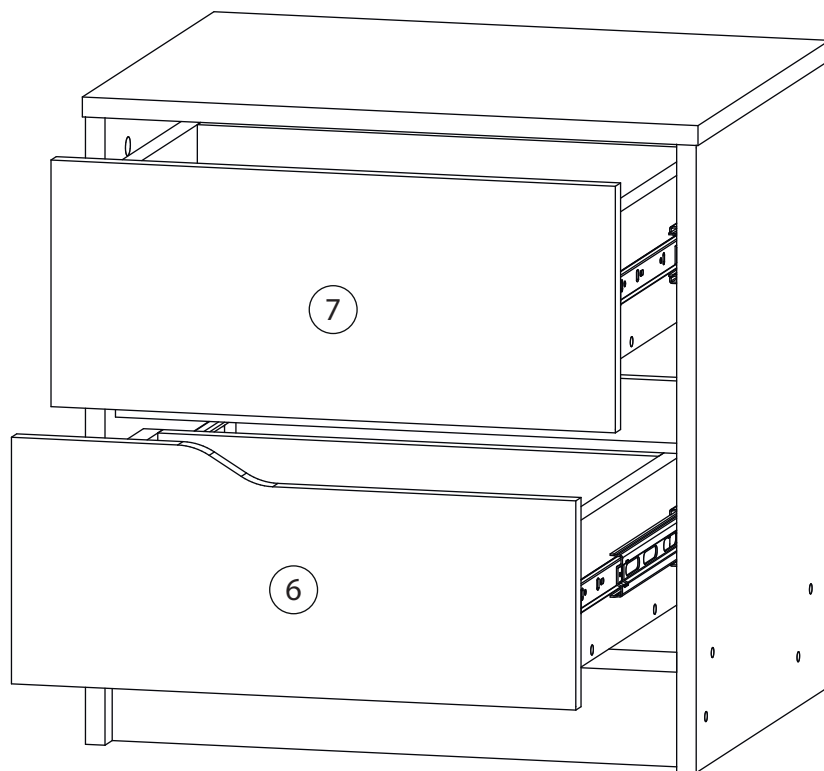
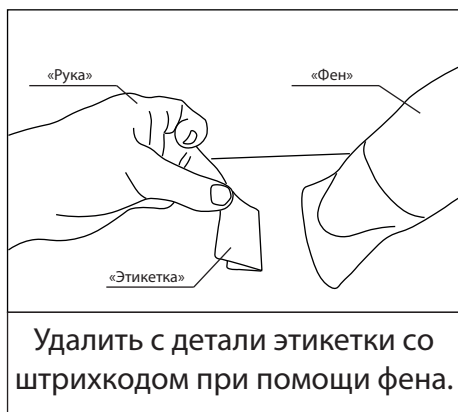
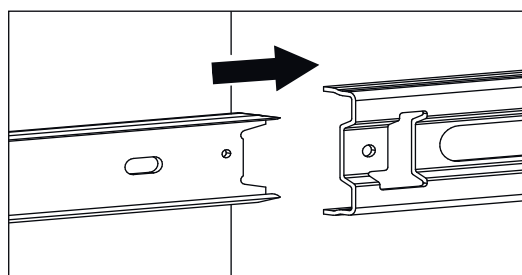
# 15



# 16



# 17



Заклеить технические отверстия заглушками.