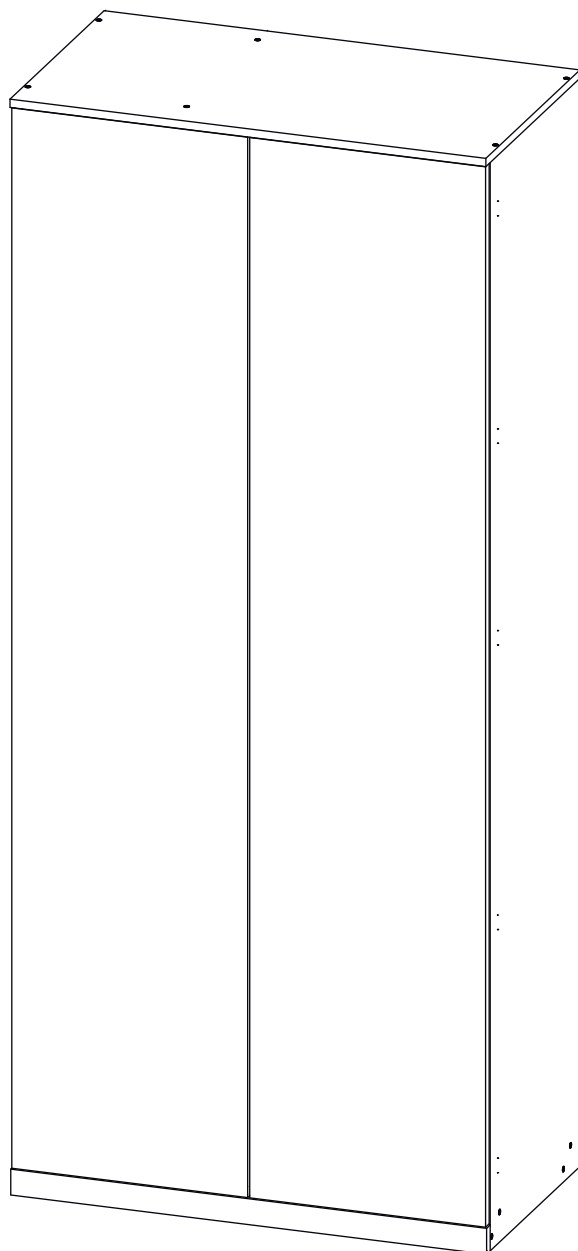


Инструкция по сборке

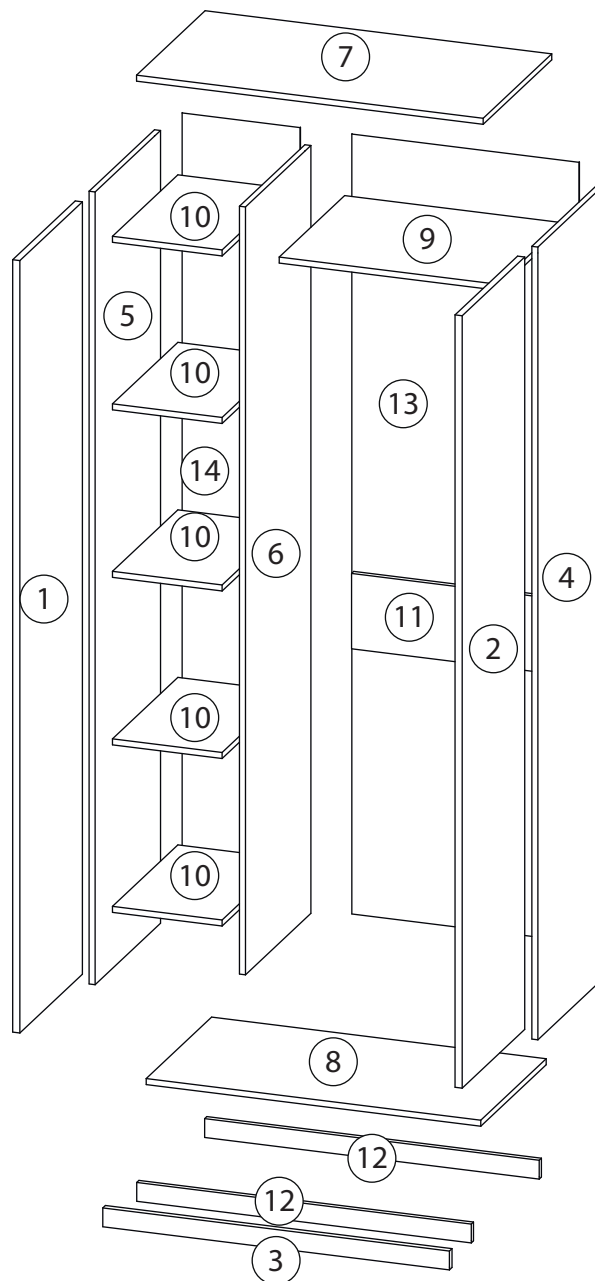
Тоди

Шкаф распашной 2

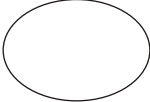
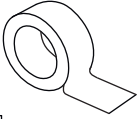
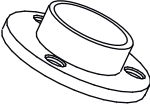
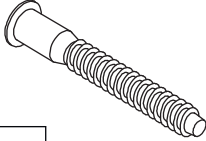
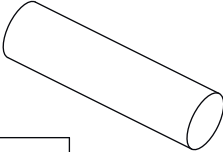

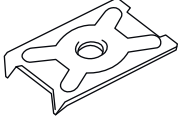
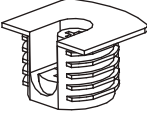

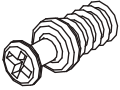
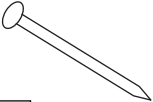
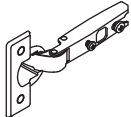
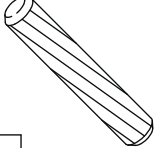
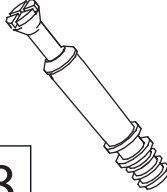
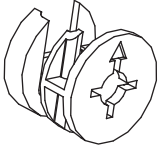


Детали

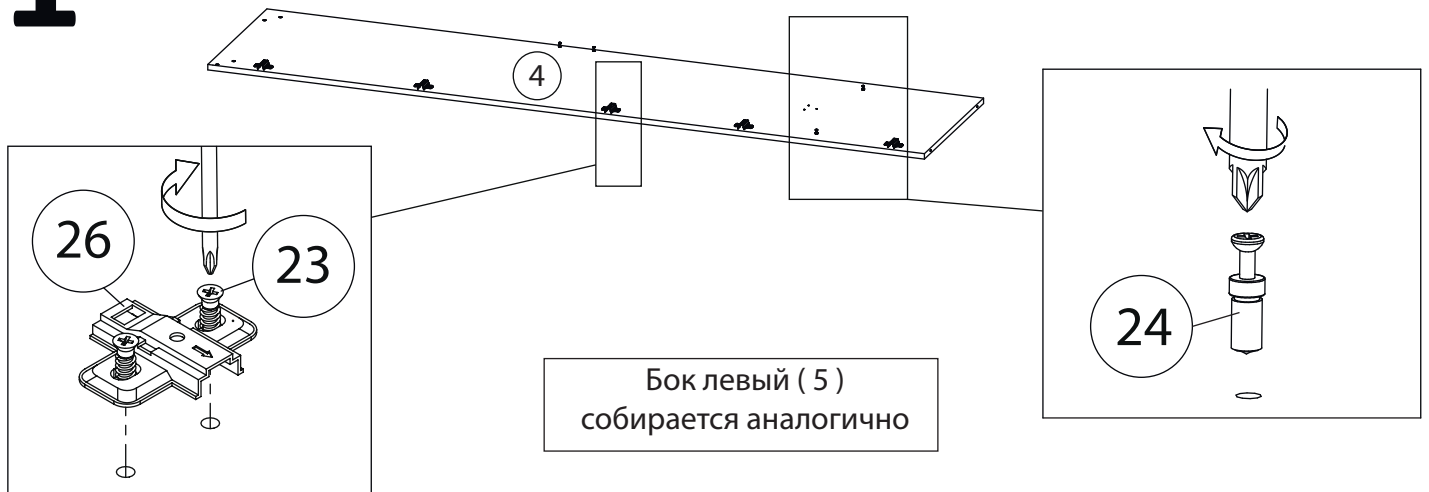
Поз.	Наименование	Кол-во	Длина	Ширина
1	Фасад 3	1	2050	456
2	Фасад 1	1	2050	456
3	Цоколь	1	920	50
4	Бок правый	1	2104	477
5	Бок левый	1	2104	477
6	Вертикаль	1	2038	477
7	Крыша	1	920	500
8	Дно	1	888	477
9	Полка	1	581	477
10	Полка	5	291	477
11	Ребро жесткости	1	200	581
12	Цоколь	2	888	50
13	Задняя стенка	1	2070	603
14	Задняя стенка	1	2070	313



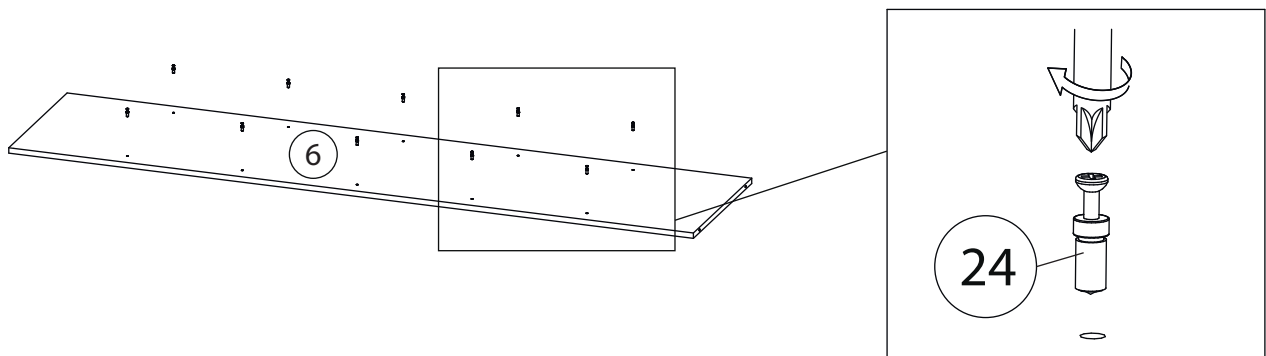
Фурнитура

				
15	16	17	18	19
<u>Заглушка</u> Ø13	2-х сторонний скотч	<u>Штангодержатель</u>	<u>Евровинт 7x50</u>	<u>Штанга</u>
				
20	21	22	23	24
<u>Саморез 3,5x16</u>	<u>Скоба для</u> <u>задней стенки</u>	<u>Стяжка VB35</u>	<u>Евровинт 6,3x13</u>	<u>Винт для стяжки</u> <u>VB35</u>
				
25	26	27	28	29
<u>Гвоздь 1,6x25</u>	<u>Петля накладная</u>	<u>Шкант бук</u>	<u>Шток эксцентрика</u>	<u>Эксцентрик</u>

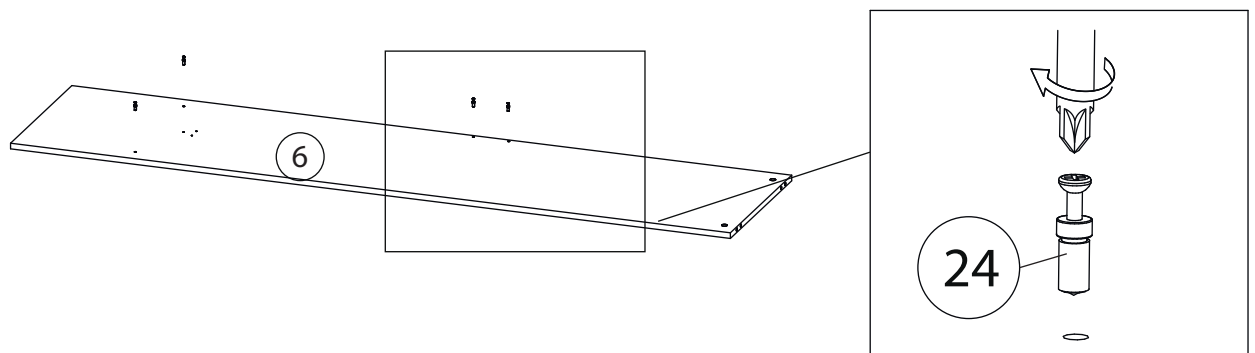
1



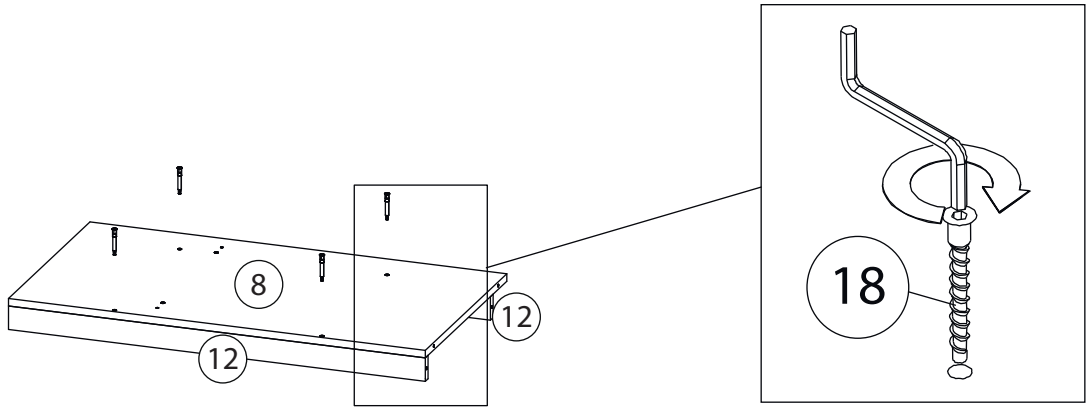
2



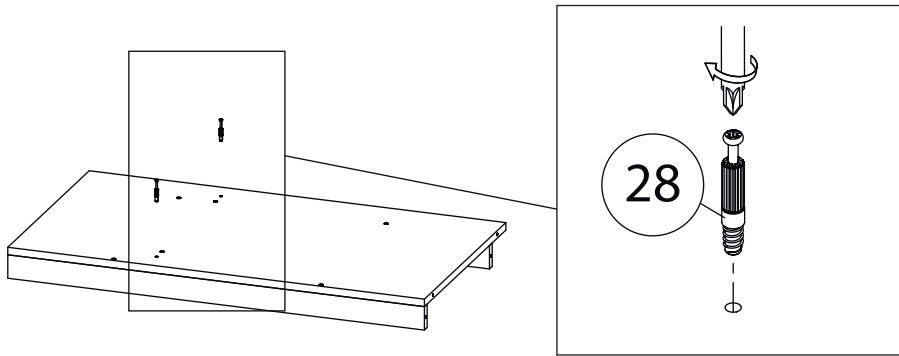
3



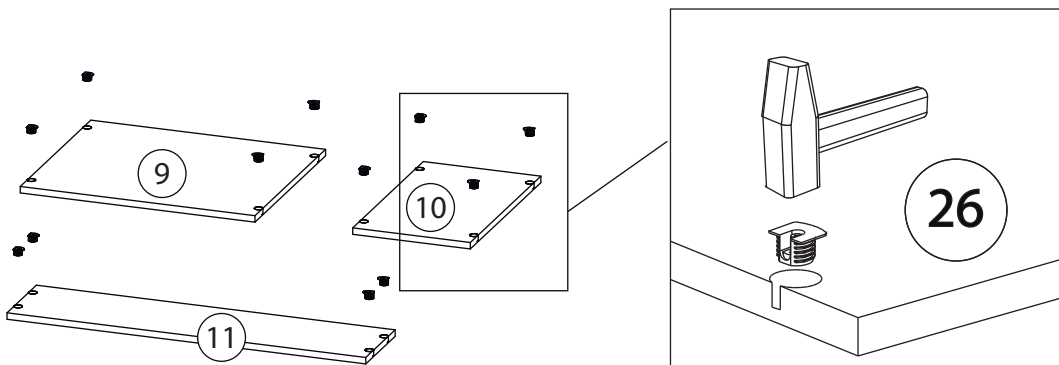
4



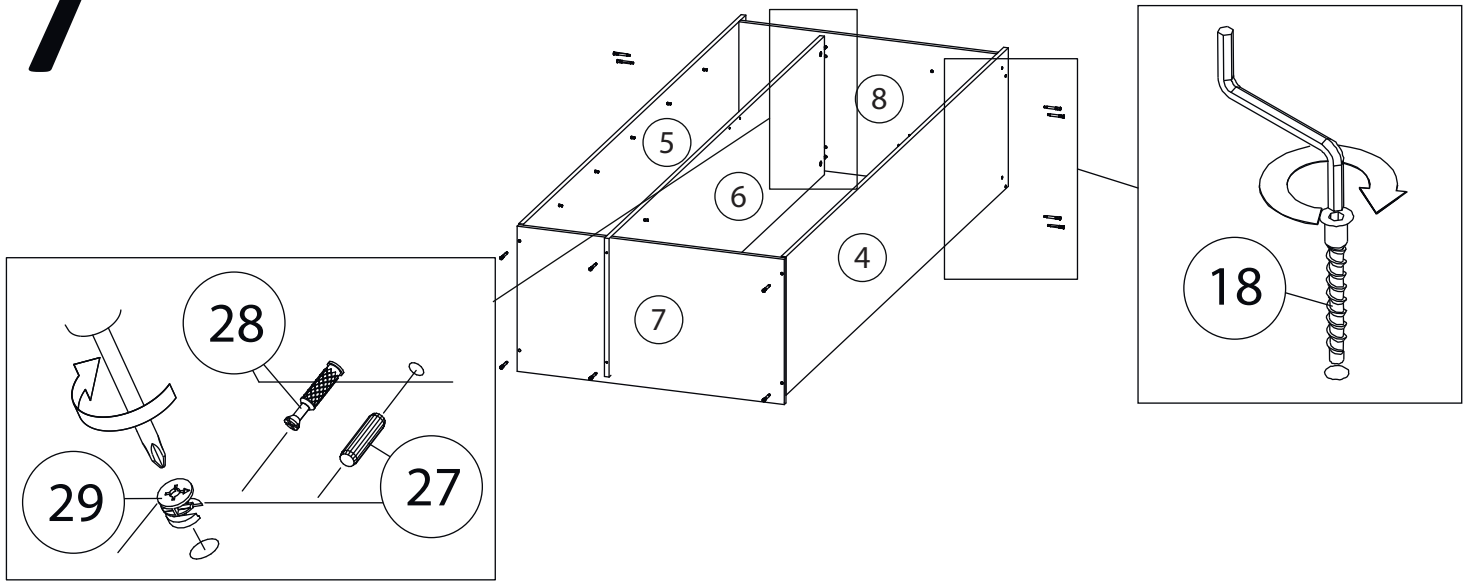
5



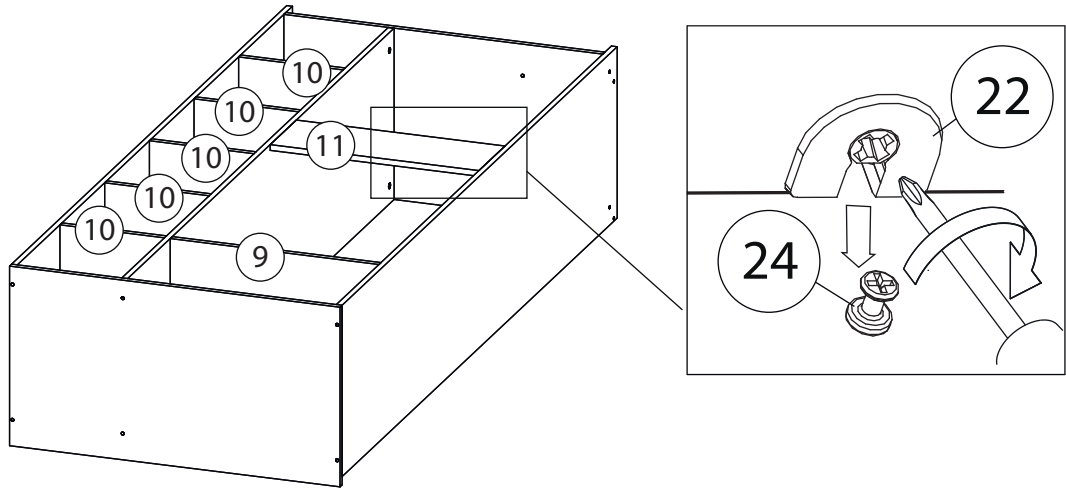
6



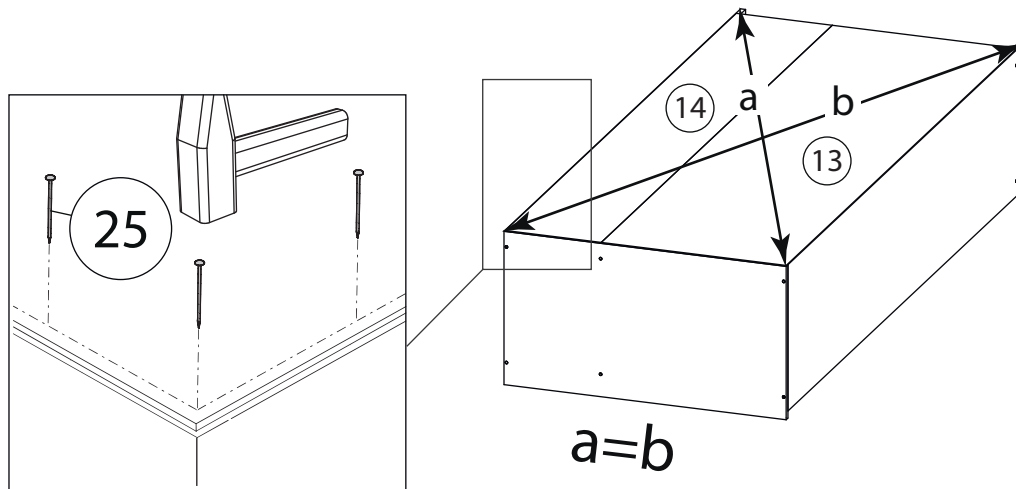
7



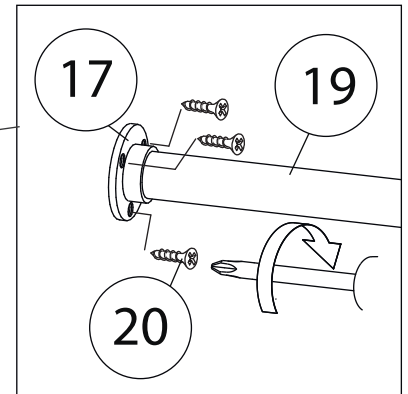
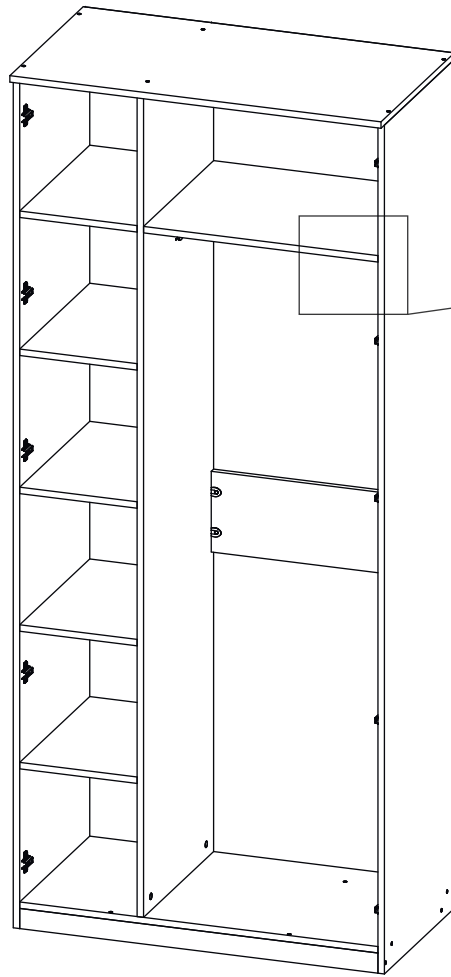
8



9

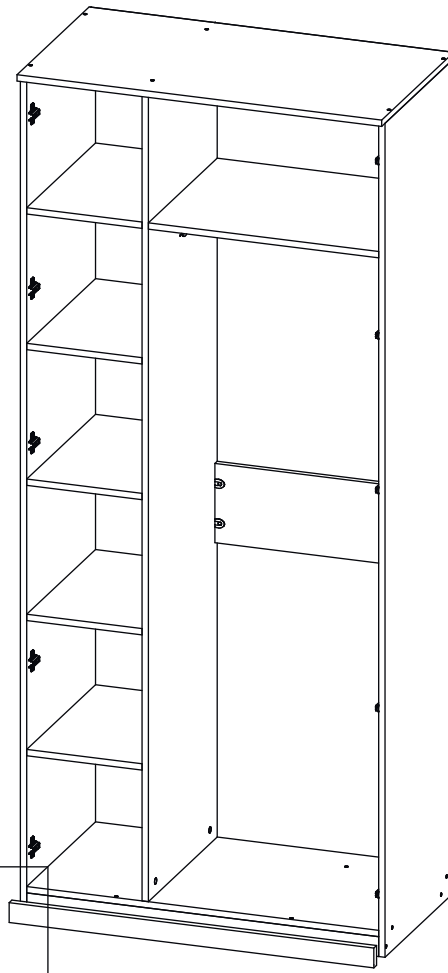


10

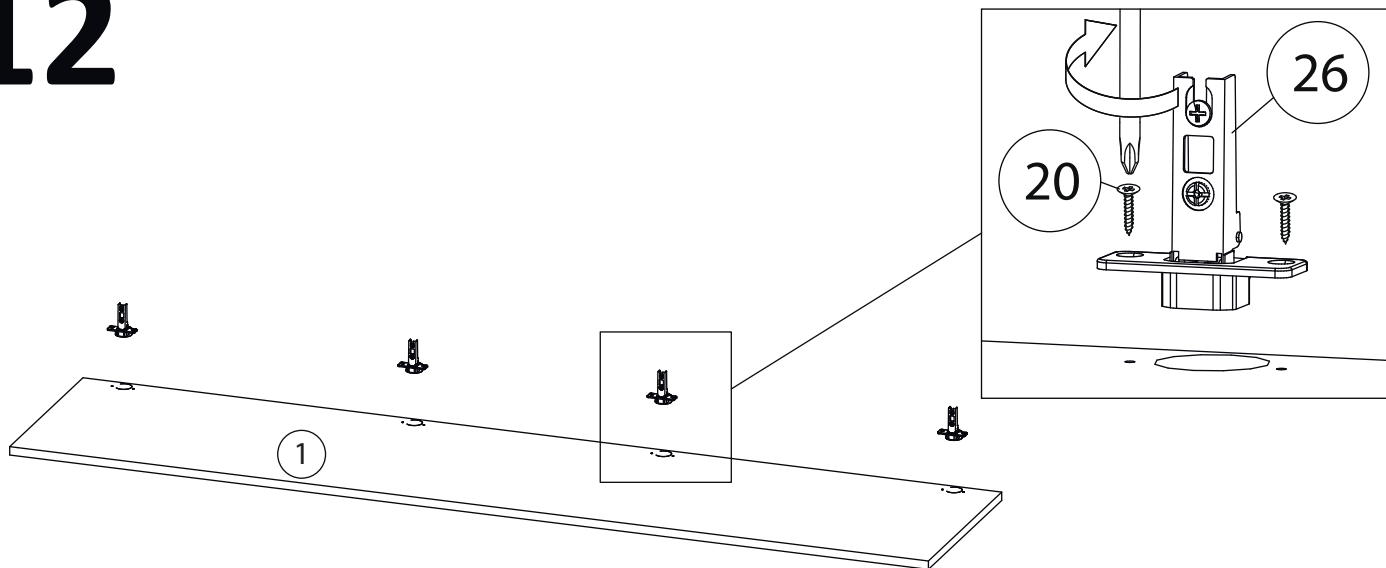


11

Наклеить Липкую ленту (16) на Фальш пранку (3) и прижать к Цоколю (12), согласно рисунку.

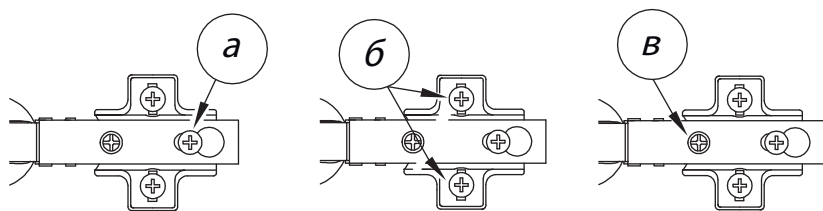


12



Фасад (2)
собирается аналогично

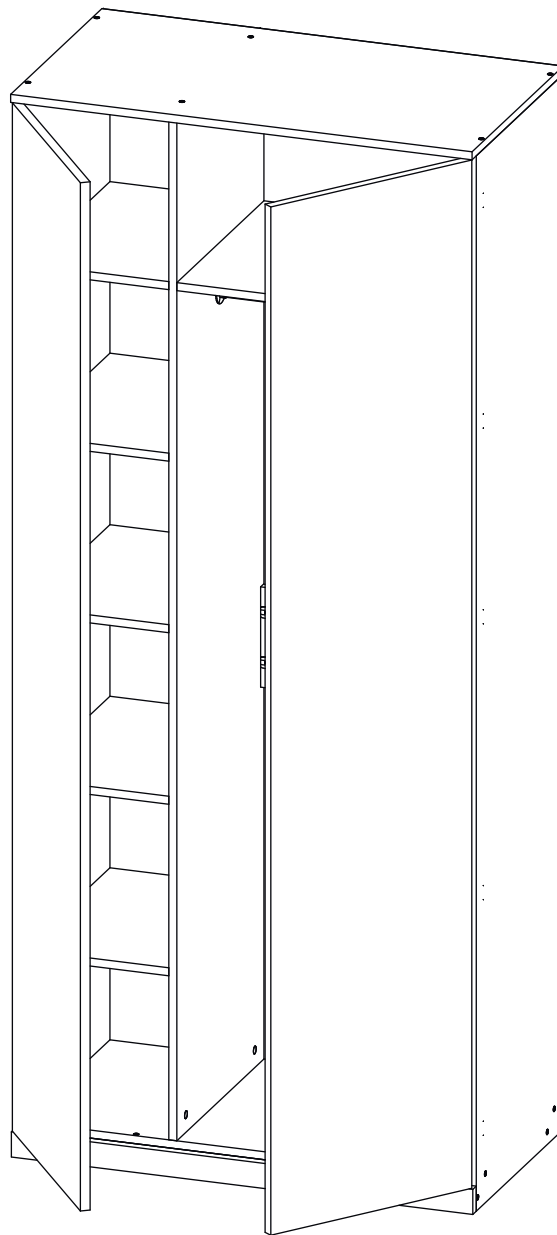
13



Регулировка петель

а - регулировка расстояния
между дверью и корпусом
б - регулировка положения
двери по-вертикали
в - регулировка положения
двери по-горизонтали

14



Заклеить технические отверстия заглушками.