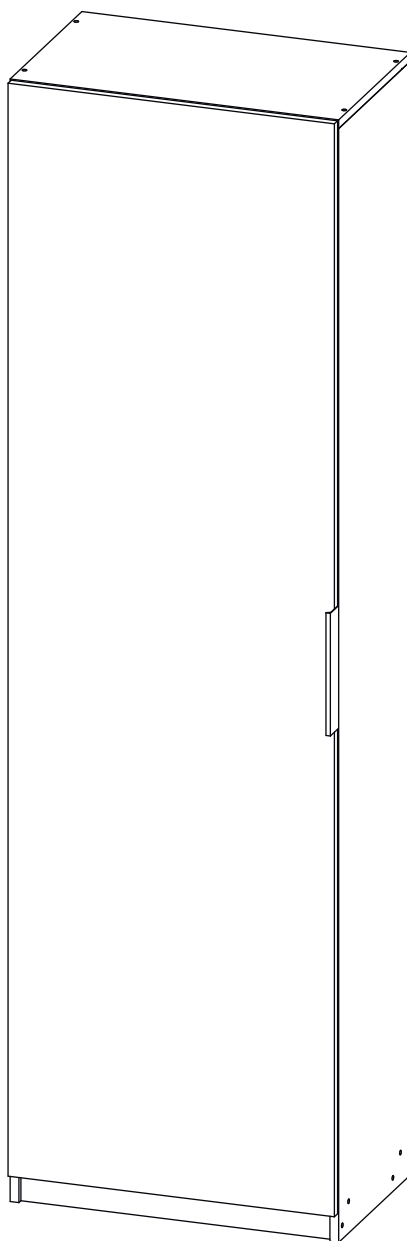


Инструкция по сборке

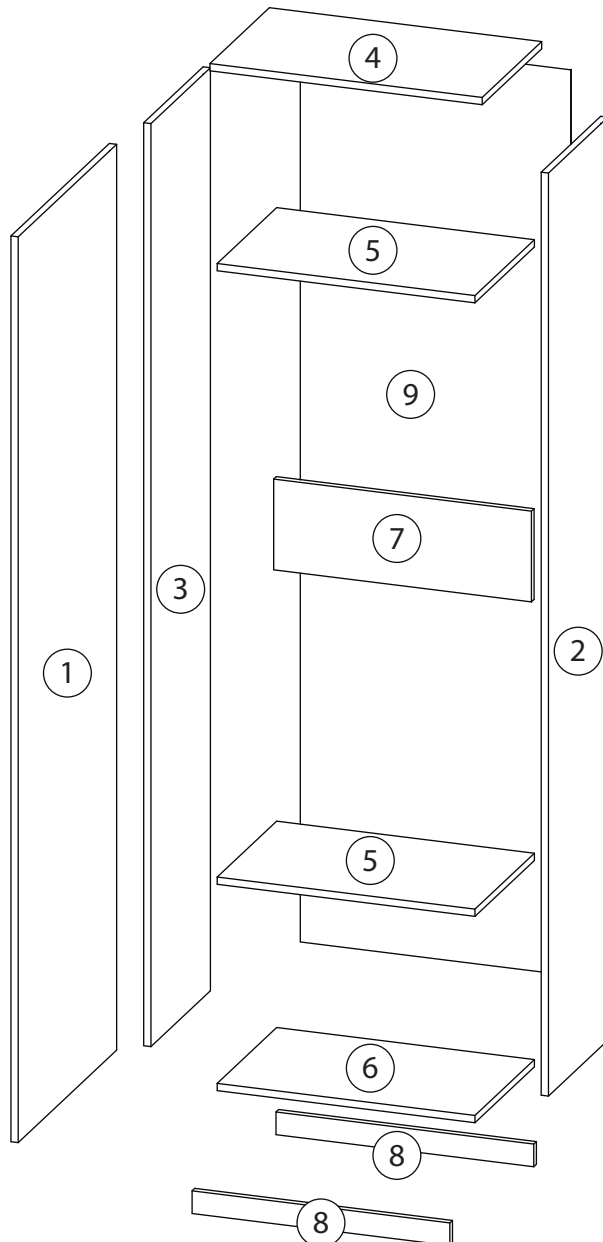
Астрис

Пенал с зеркалом - 2

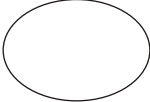
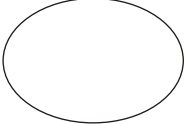

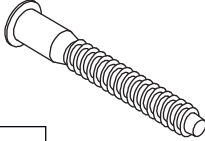
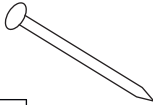

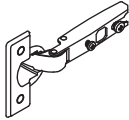
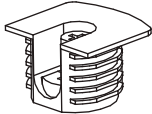


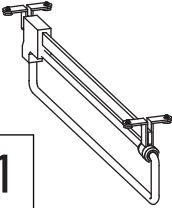


# Детали

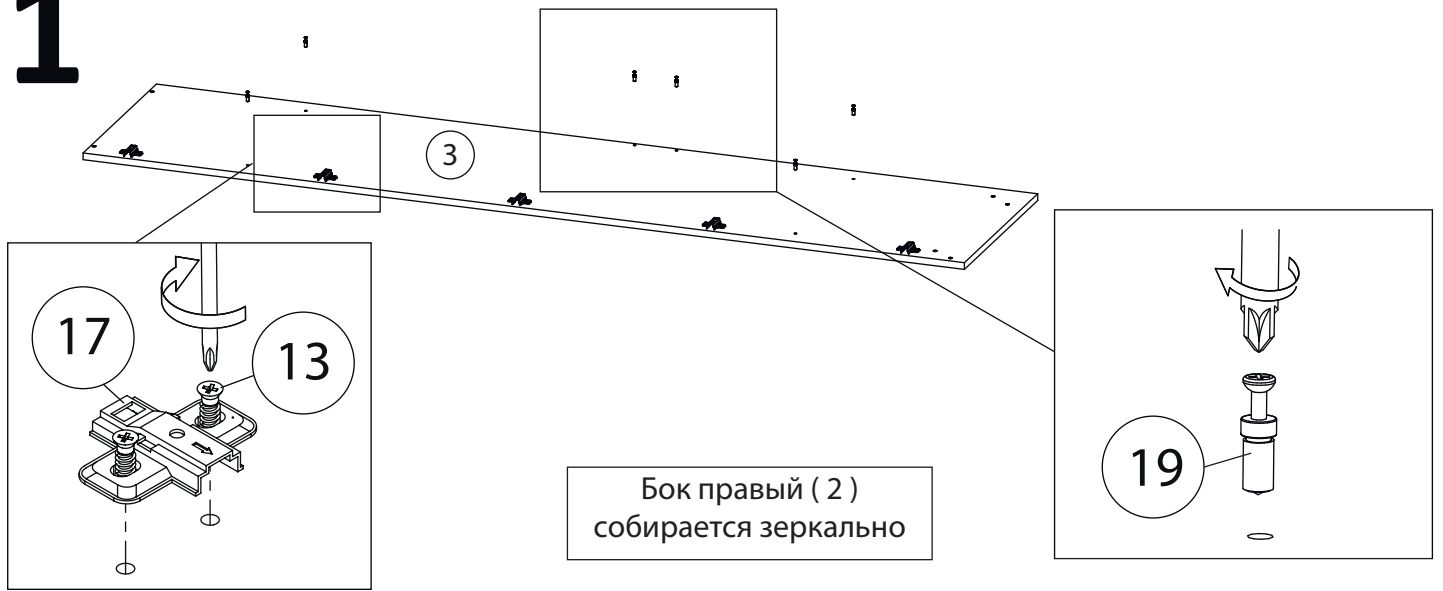
Поз.	Наименование	Кол-во	Длина	Ширина
1	Фасад	1	1996	596
2	Бок правый	1	2034	360
3	Бок левый	1	2034	360
4	Крыша	1	600	360
5	Полка	2	568	360
6	Дно	1	568	360
7	Ребро жесткости	1	200	568
8	Цоколь	2	568	50
9	Задняя стенка	1	1996	596
10	Зеркало	1	1988	588



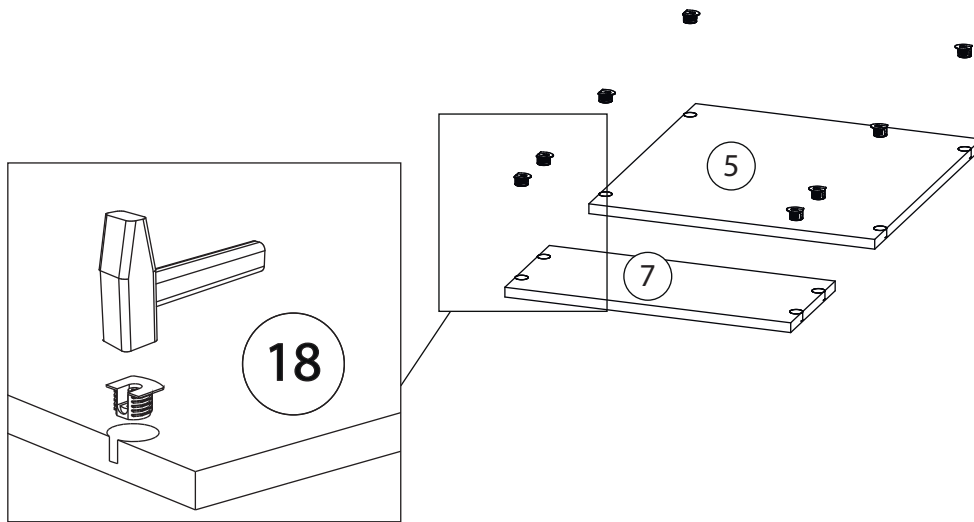
# Фурнитура

				
11	12	13	14	15
<u>Заглушка</u> $\varnothing 13$	<u>Заглушка</u> $\varnothing 17-20$	<u>Евровинт 6,3x13</u>	<u>Евровинт 7x50</u>	<u>Гвоздь 1,6x25</u>
				
16	17	18	19	20
<u>Саморез 3,5x16</u>	<u>Петля накладная</u>	<u>Стяжка VB35</u>	<u>Винт для стяжки</u> <u>VB35</u>	<u>Ручка</u>
				
21				
<u>Штанга</u> <u>выдвижная</u>				

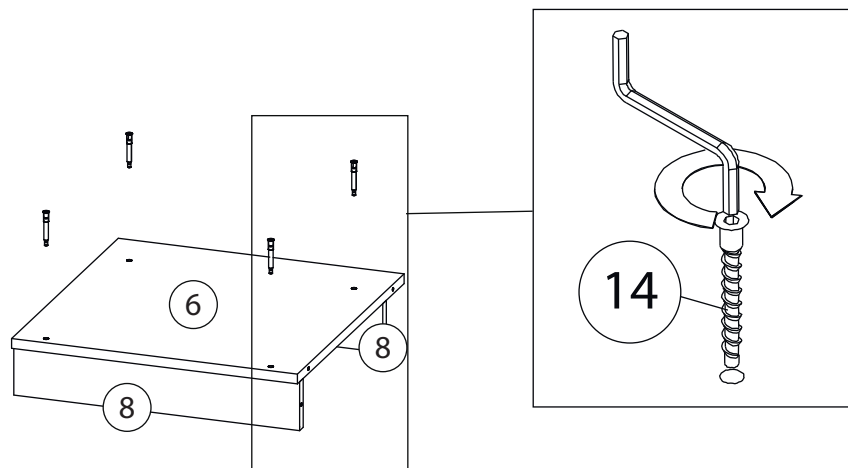
# 1



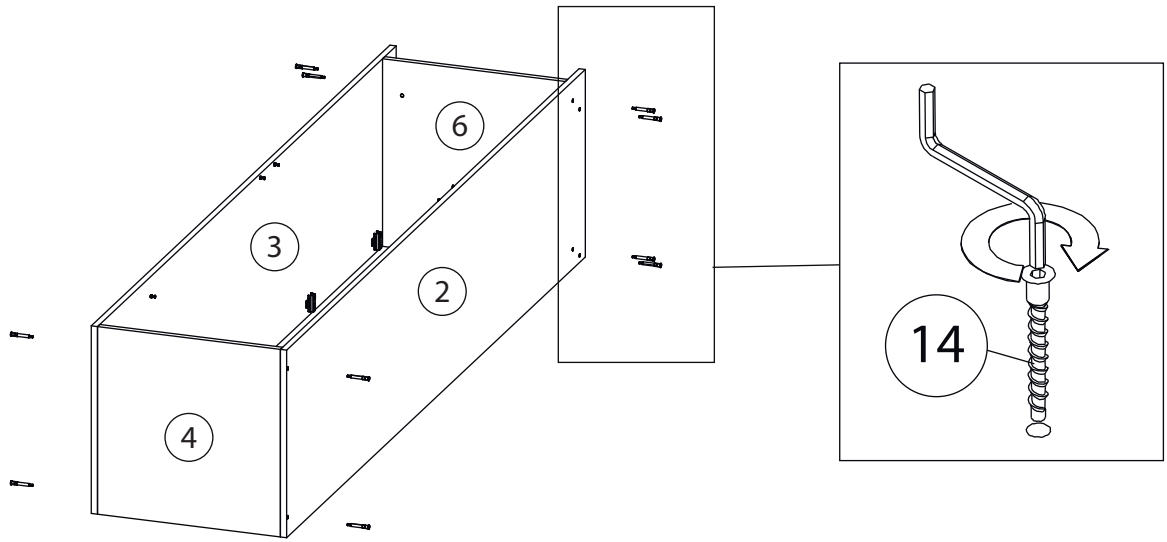
# 2



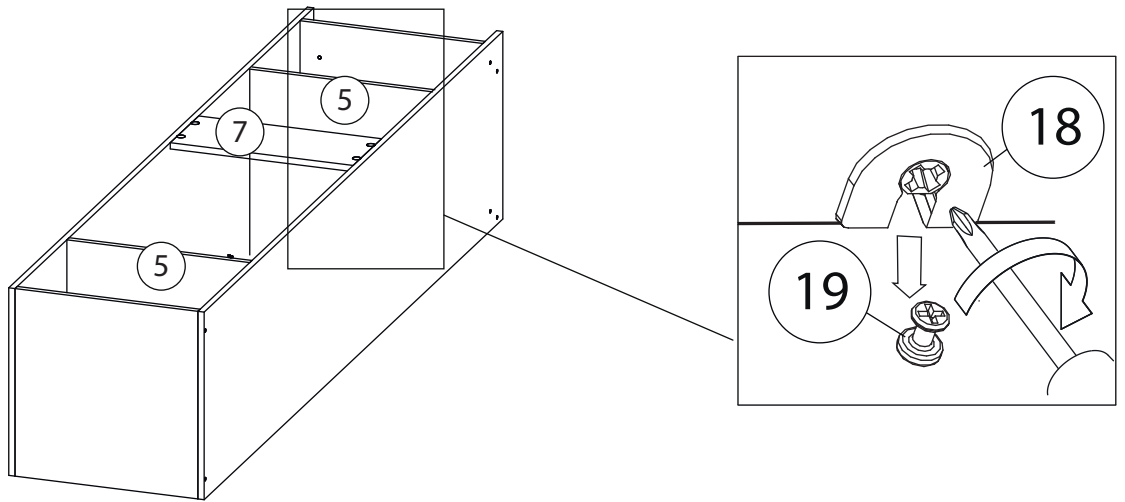
# 3



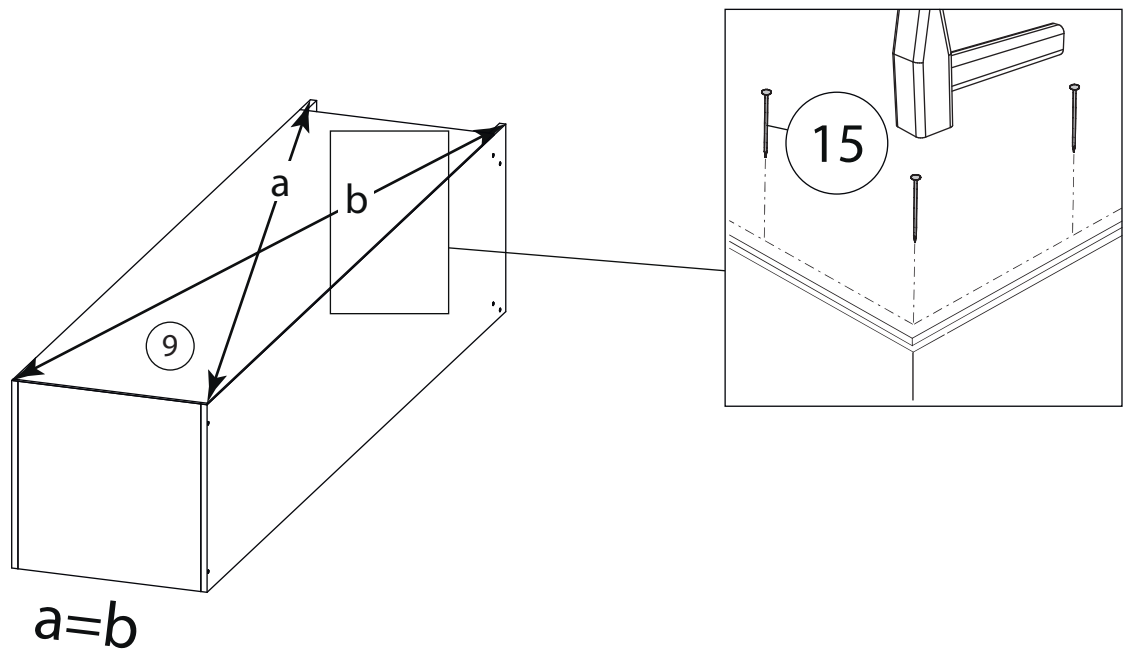
# 4



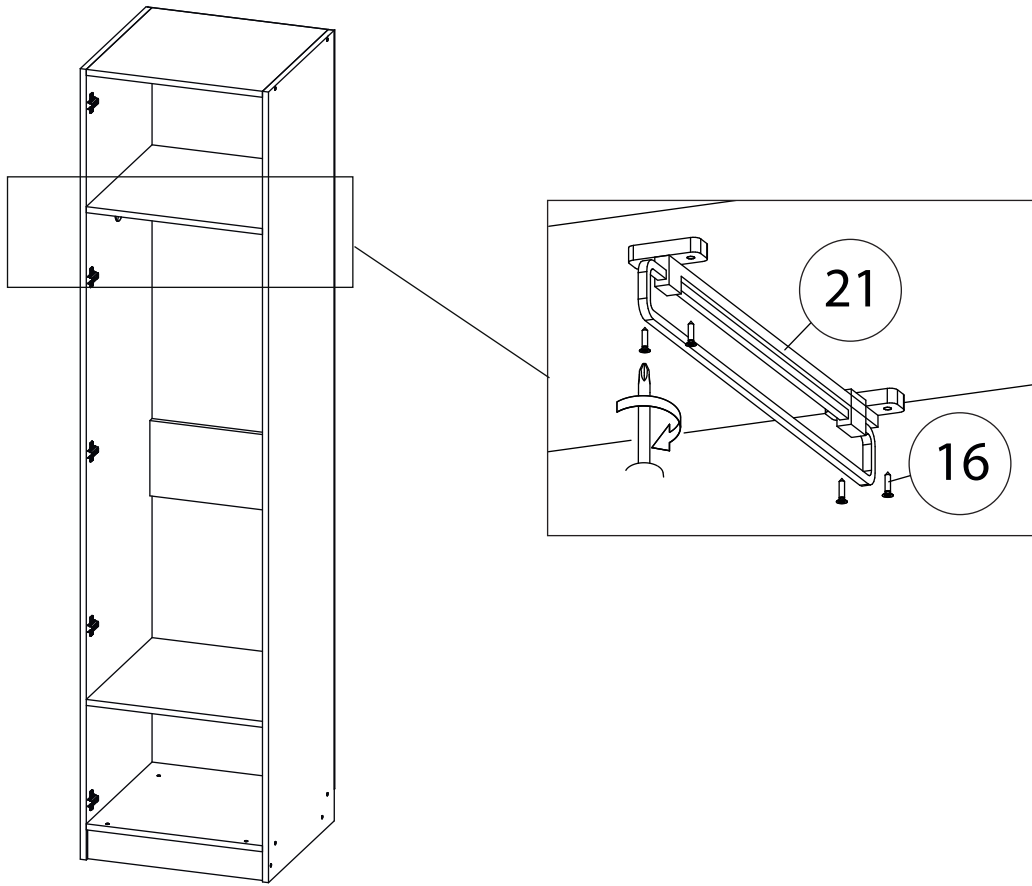
# 5



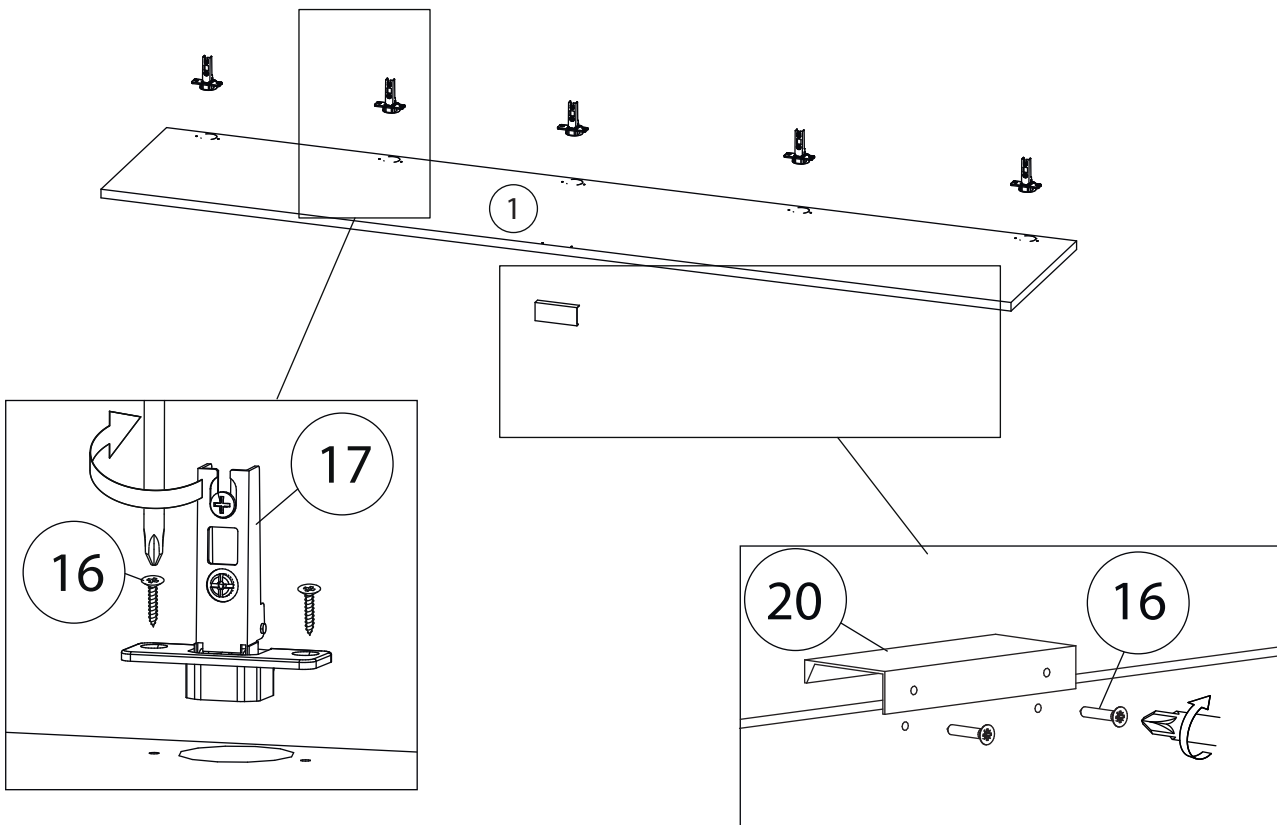
# 6

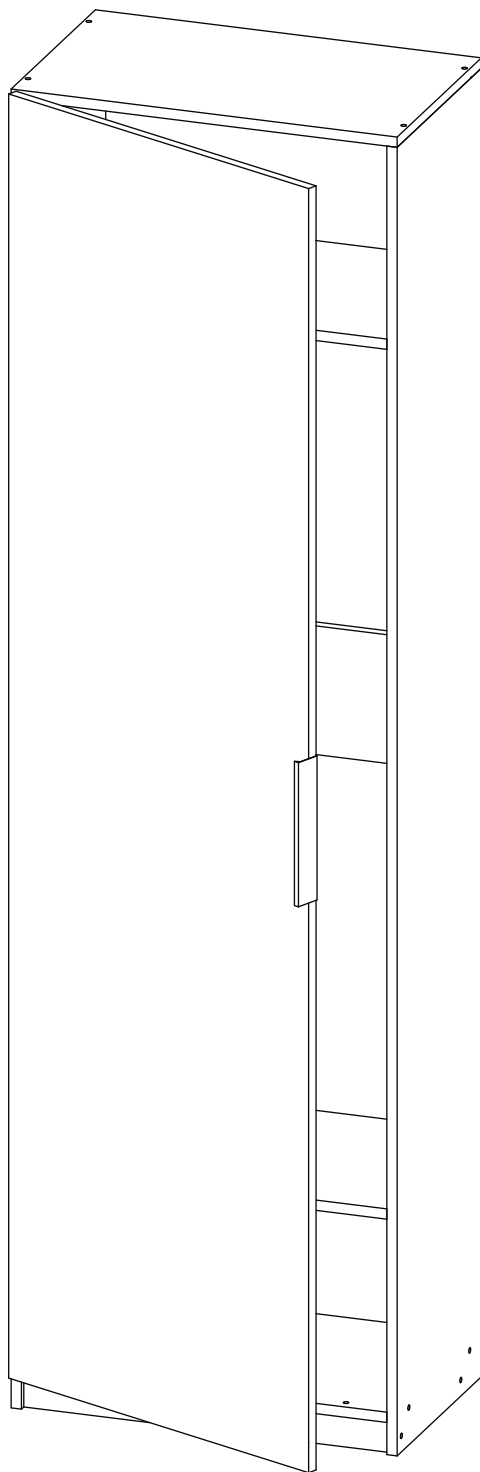


# 7

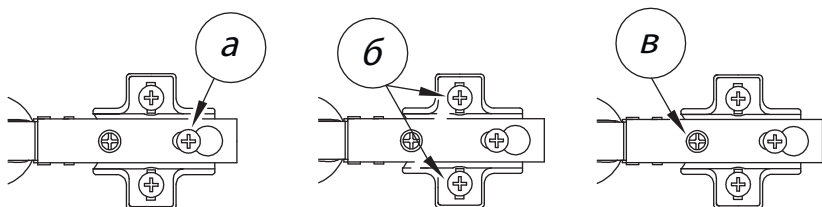


# 8





Заклеить технические отверстия заглушками.



### Регулировка петель

а - регулировка расстояния между дверью и корпусом  
б - регулировка положения двери по-вертикали  
в - регулировка положения ТТдвери по-горизонтали