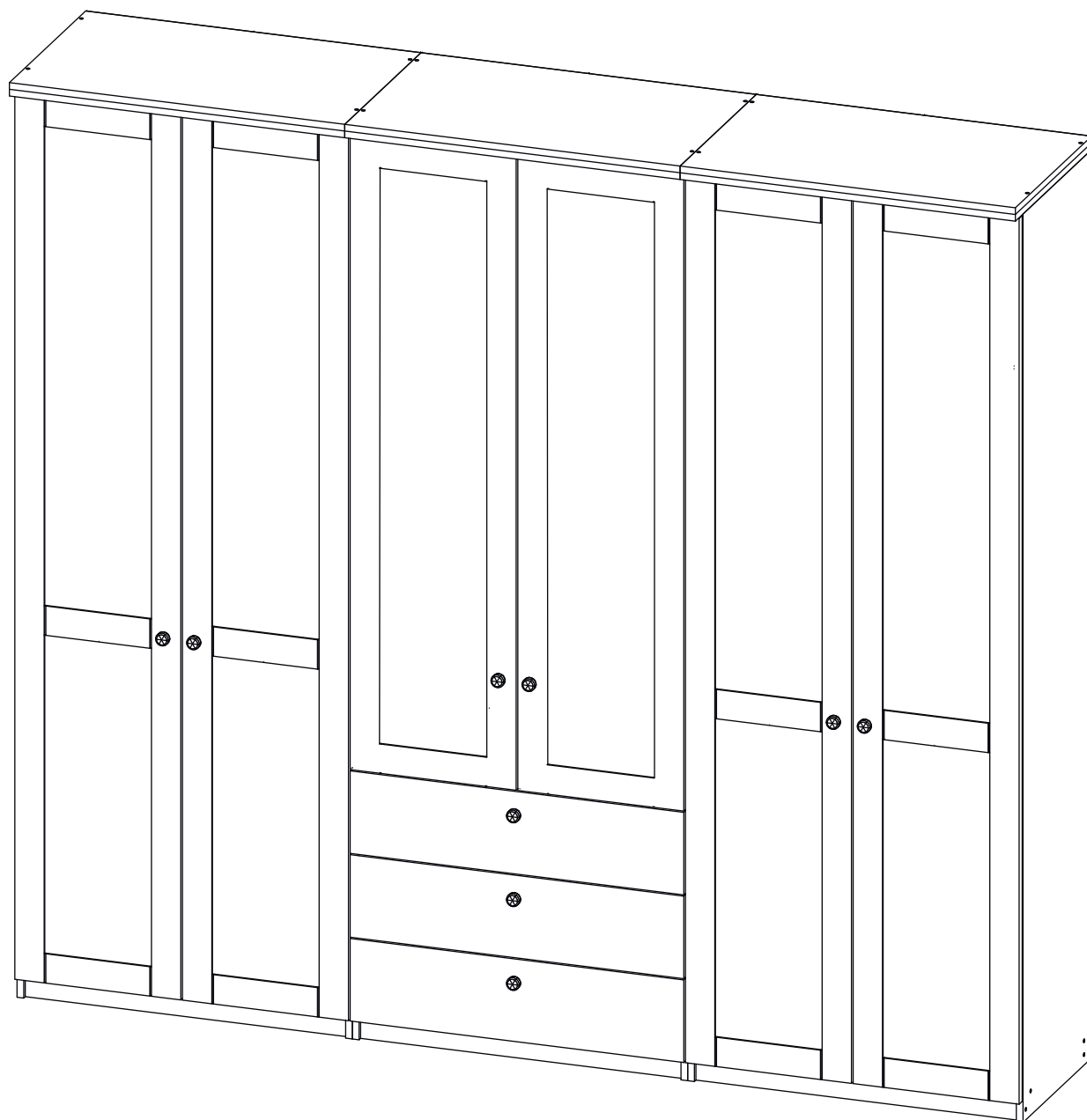


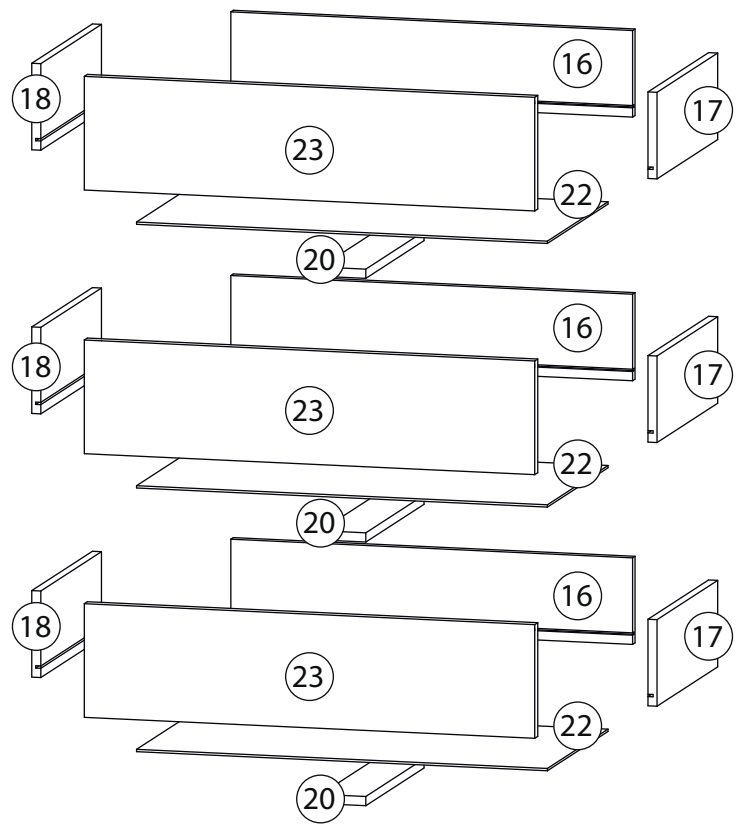
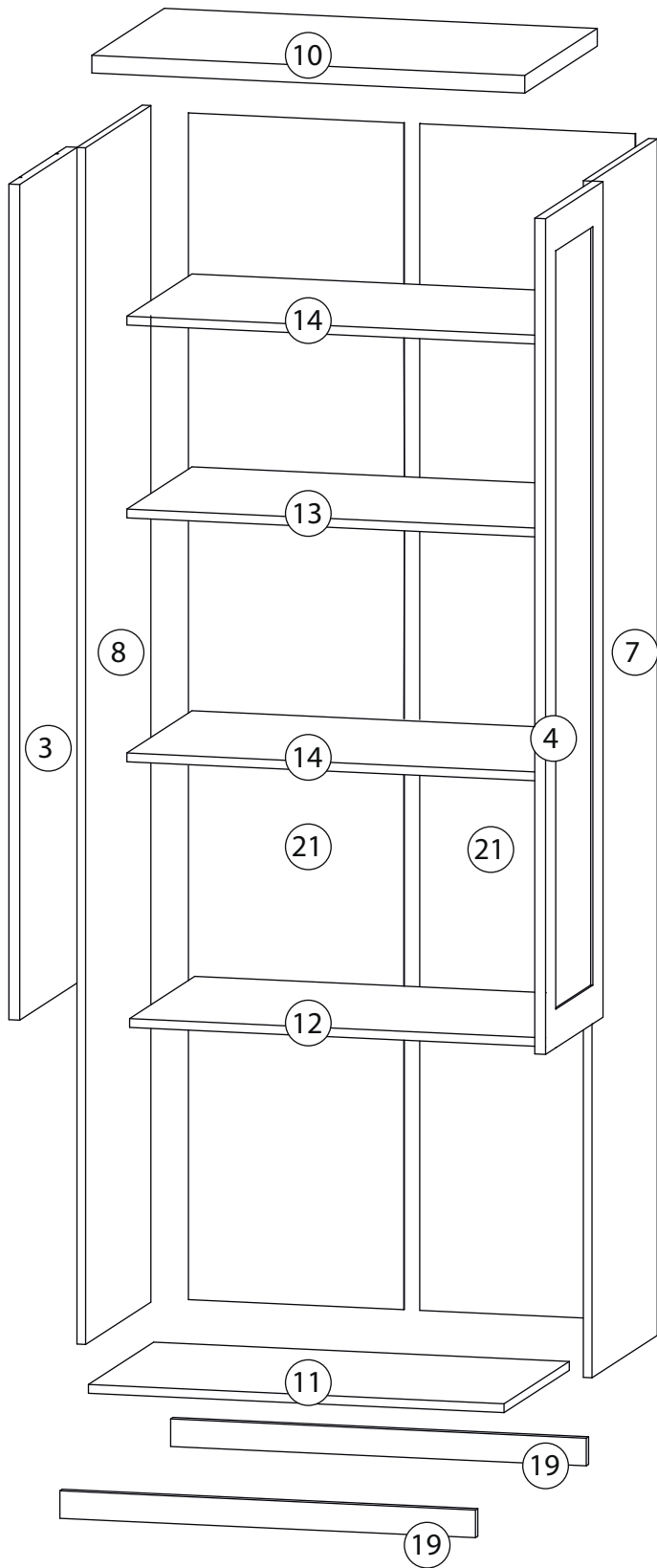
Инструкция по сборке

София

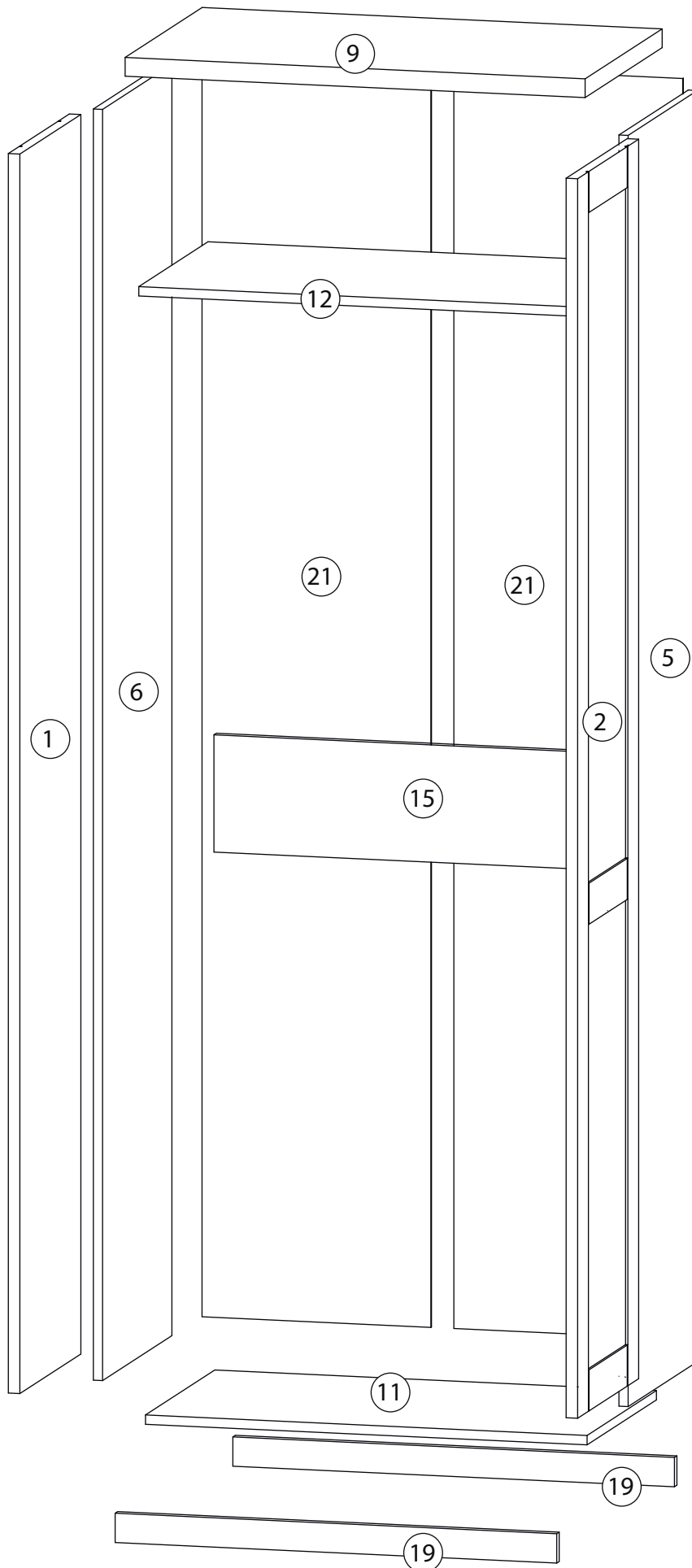
Распашной шкаф - 14



Детали




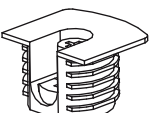
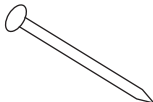
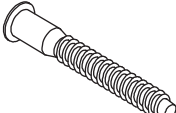
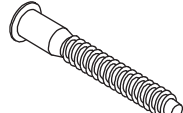
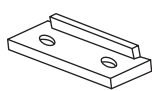
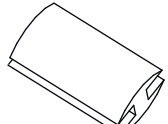




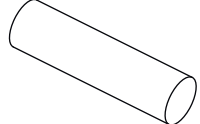

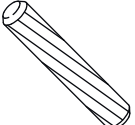
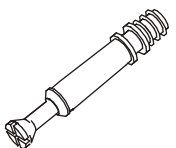

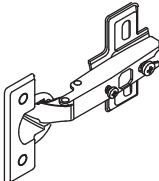
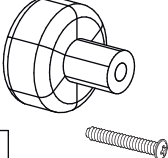
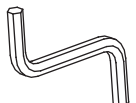

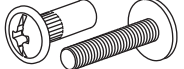
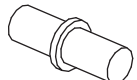
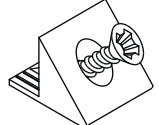
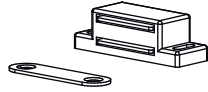
Детали



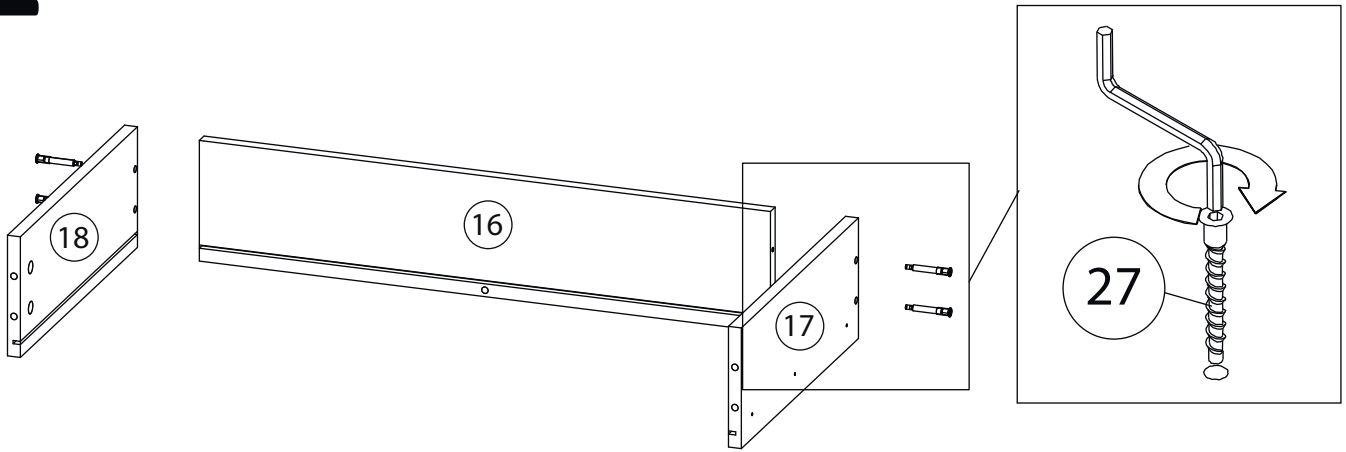
Детали

Поз.	Наименование	Кол-во	Длина	Ширина	Поз.	Наименование	Кол-во	Длина	Ширина
1	Фасад	2	2114	396	13	Горизонталь	1	768	440
2	Фасад	2	2114	396	14	Полка	2	766	440
3	Фасад	1	1514	396	15	Ребро жёсткости	2	768	200
4	Фасад	1	1514	396	16	Задняя панель ящика	3	710	150
5	Бок правый	2	2168	450	17	Боковина ящика правая	3	400	150
6	Бок левый	2	2168	450	18	Боковина ящика левая	3	400	150
7	Бок правый	1	2168	450	19	Цоколь	6	768	50
8	Бок левый	1	2168	450	20	Ребро ящика	3	80	384
9	Крыша	2	800	500	21	Задняя стенка ЛХДФ	6	2150	398
10	Крыша	1	800	500	22	Дно ящика	3	726	400
11	Дно	3	768	450	23	Фасад ящика	3	197	796
12	Горизонталь	3	768	449					

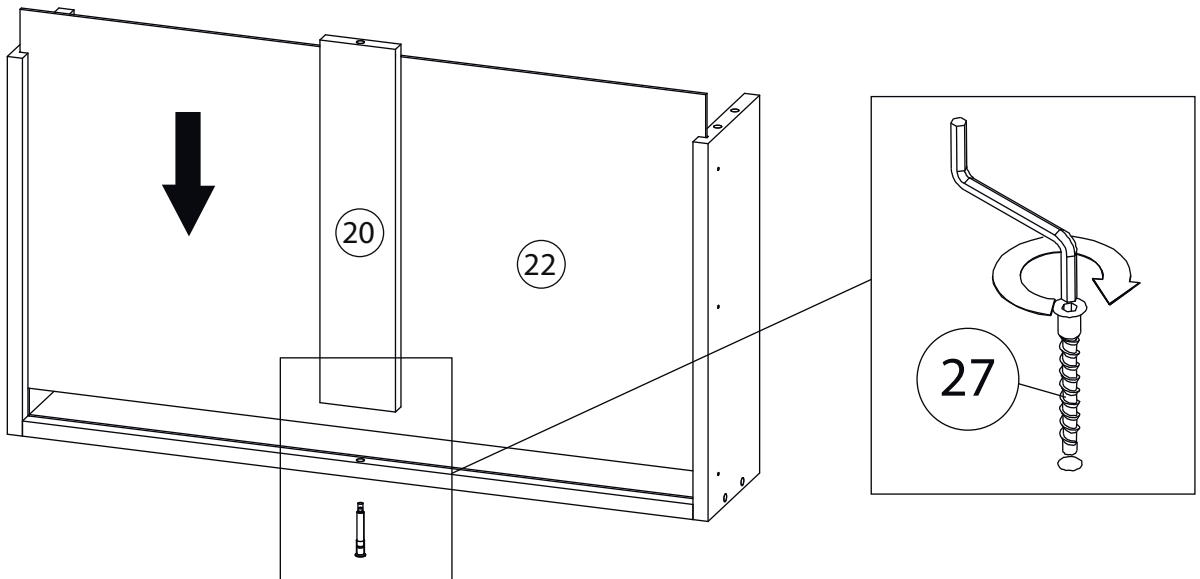
Фурнитура

					
24	25	26	27	28	29
Винт для стяжки VB35	Стяжка VB35	Гвоздь 1,6x25	Евровинт 7x50	Евровинт 7x70	Подпятник
					
30	31	32	33	34	35
Профиль для ДВП	Заглушка самоклеющаяся	Саморез 3,5x16	Штангодержатель	Евровинт 6,3x13	Штанга
					
36	37	38	39	40	41
Скоба для задней стенки	Шкант бук	Шток эксцентрика	Эксцентрик	Петля накладная	Ручка кнопка
					
42	43	44	45	46	47
Ключ зиг-заг к шестиграннику	Шариковые направляющие	Стяжка межсекционная	Полкодержатель	Фиксатор задней стенки	Защелка магнитная

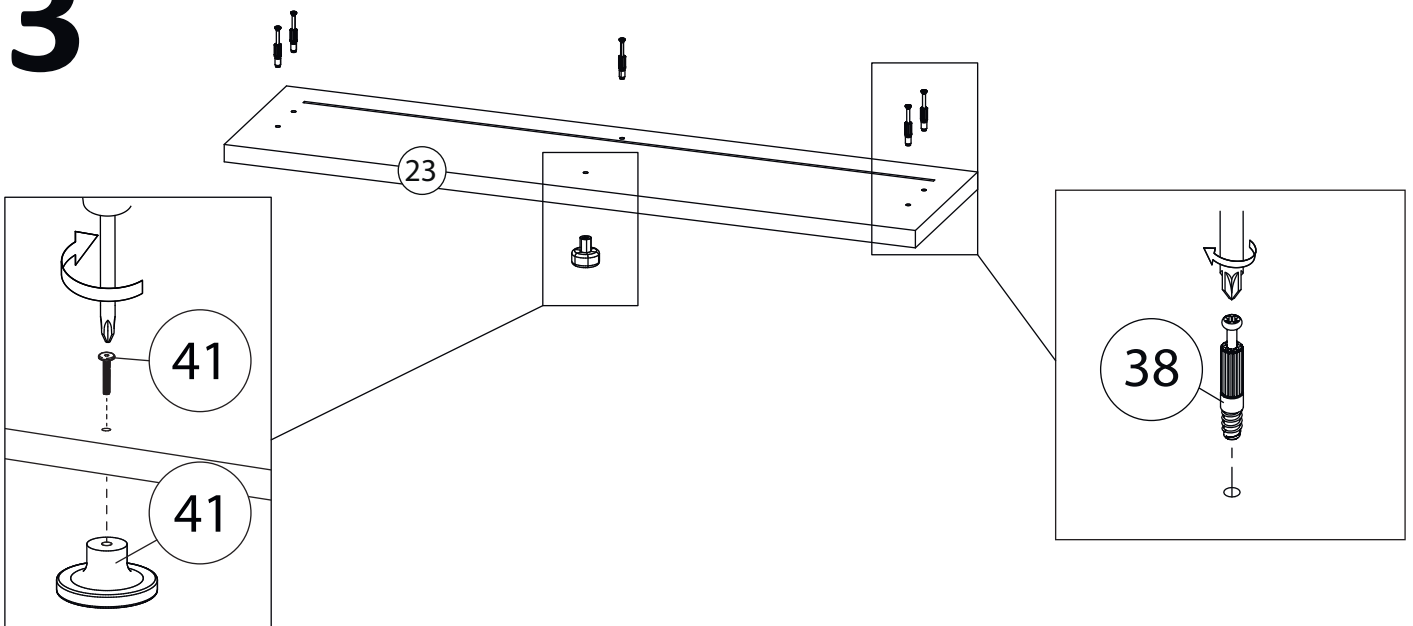
1



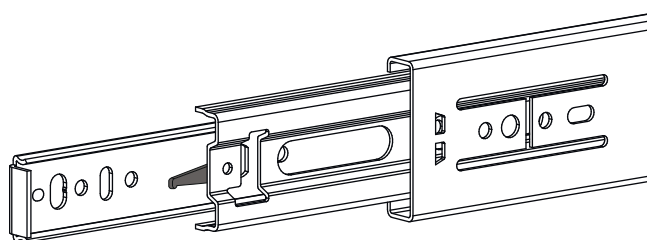
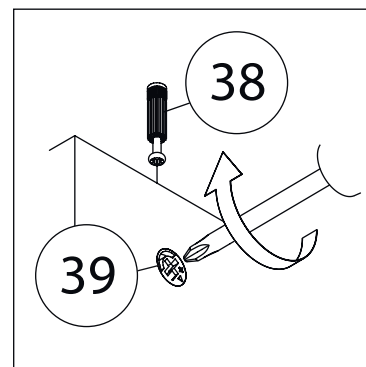
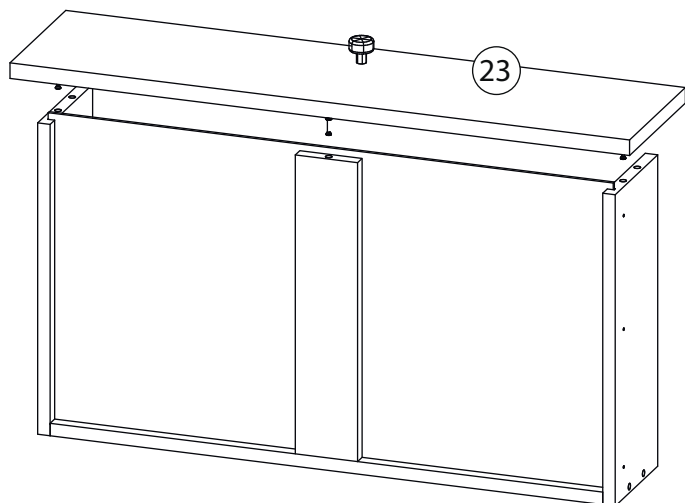
2



3



4

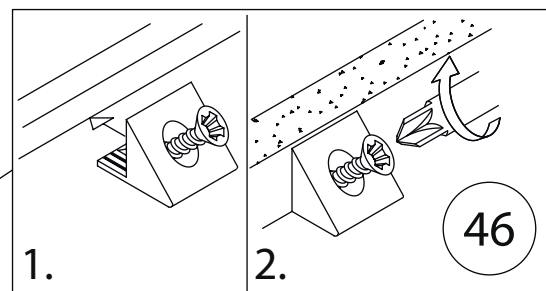
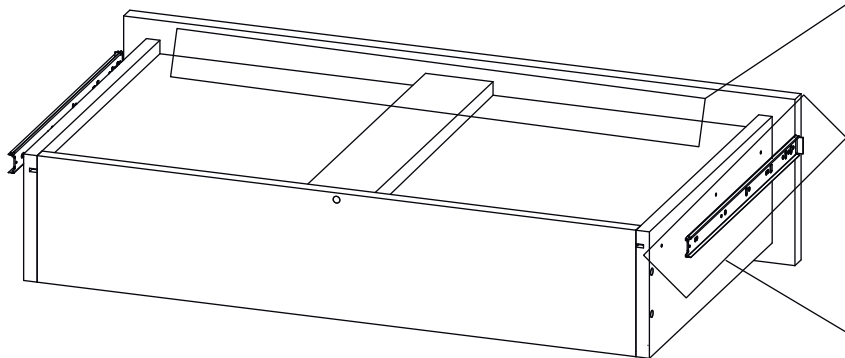


Внимание! Во избежание заклинивания механизма не устанавливайте заглушки винтов и эксцентриков над направляющими!

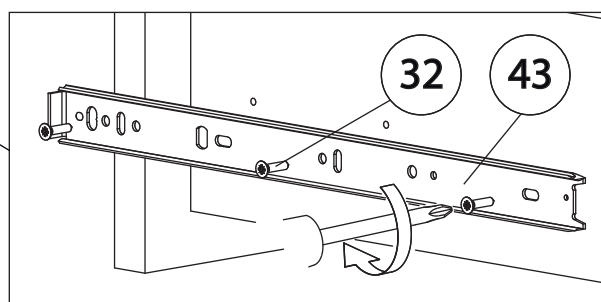
Схема установки шариковых направляющих.

Для установки шариковых направляющих в изделие необходимо разъединить их на две части. Широкая часть устанавливается на боковую стенку каркаса, а узкая на боковую стенку выдвижного ящика. Разъединение производится путем нажатия на пластиковый рычажок при выдвигении узкой части направляющей (смотри рисунок). Если направляющие крепятся на одной боковине с двух сторон, то саморезы необходимо крепить в разные отверстия направляющей. Для регулировки выкатных ящиков по высоте необходимо крепить узкую часть направляющей через ее овальные отверстия.

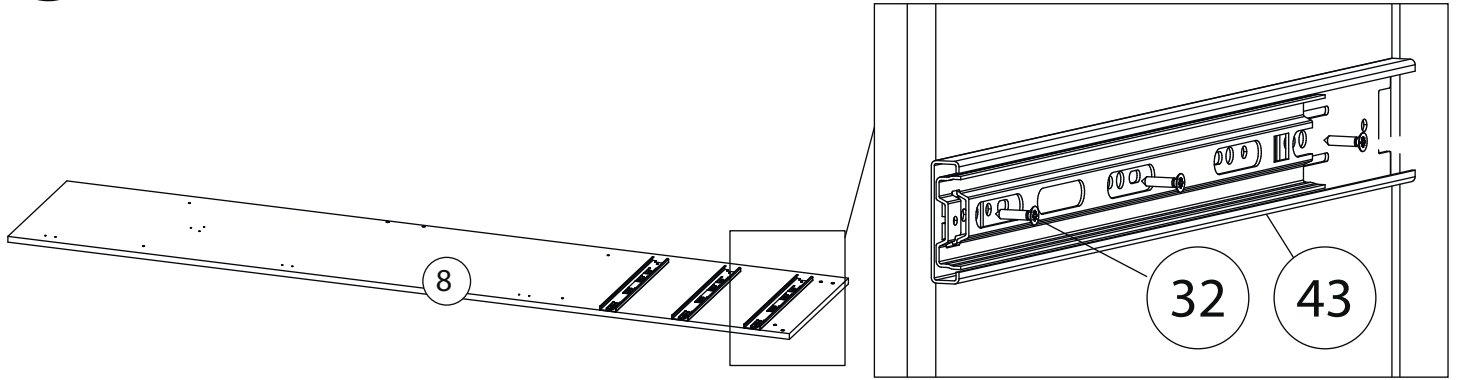
5



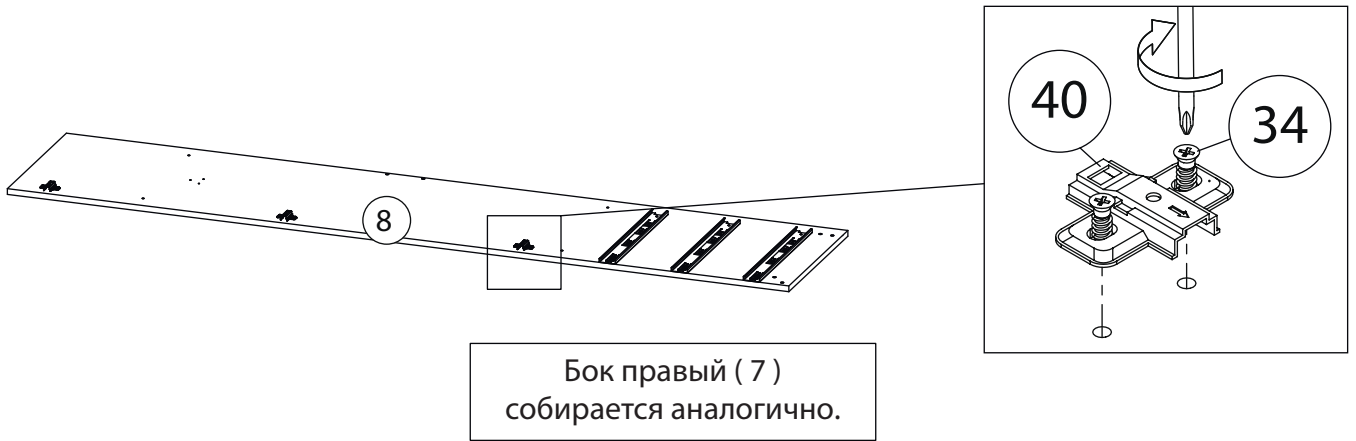
Шариковые направляющие



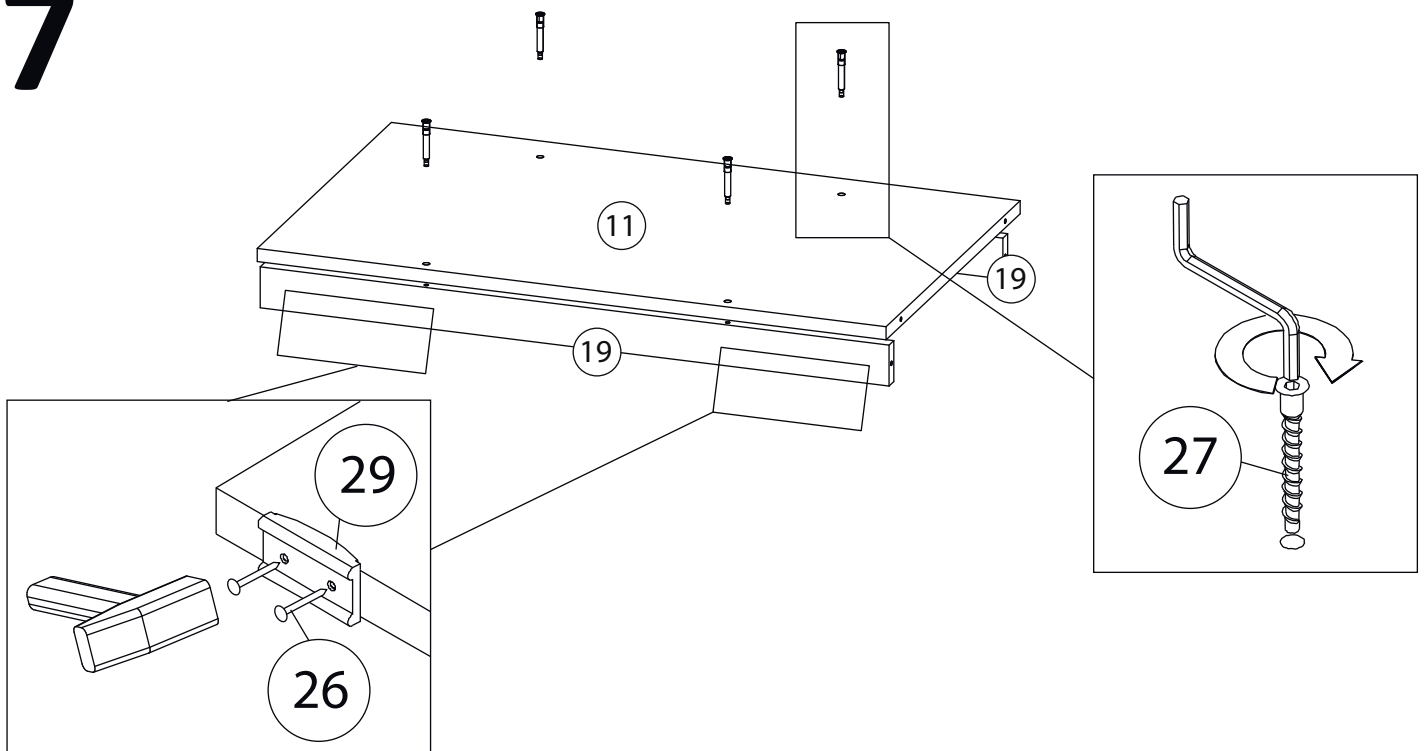
6



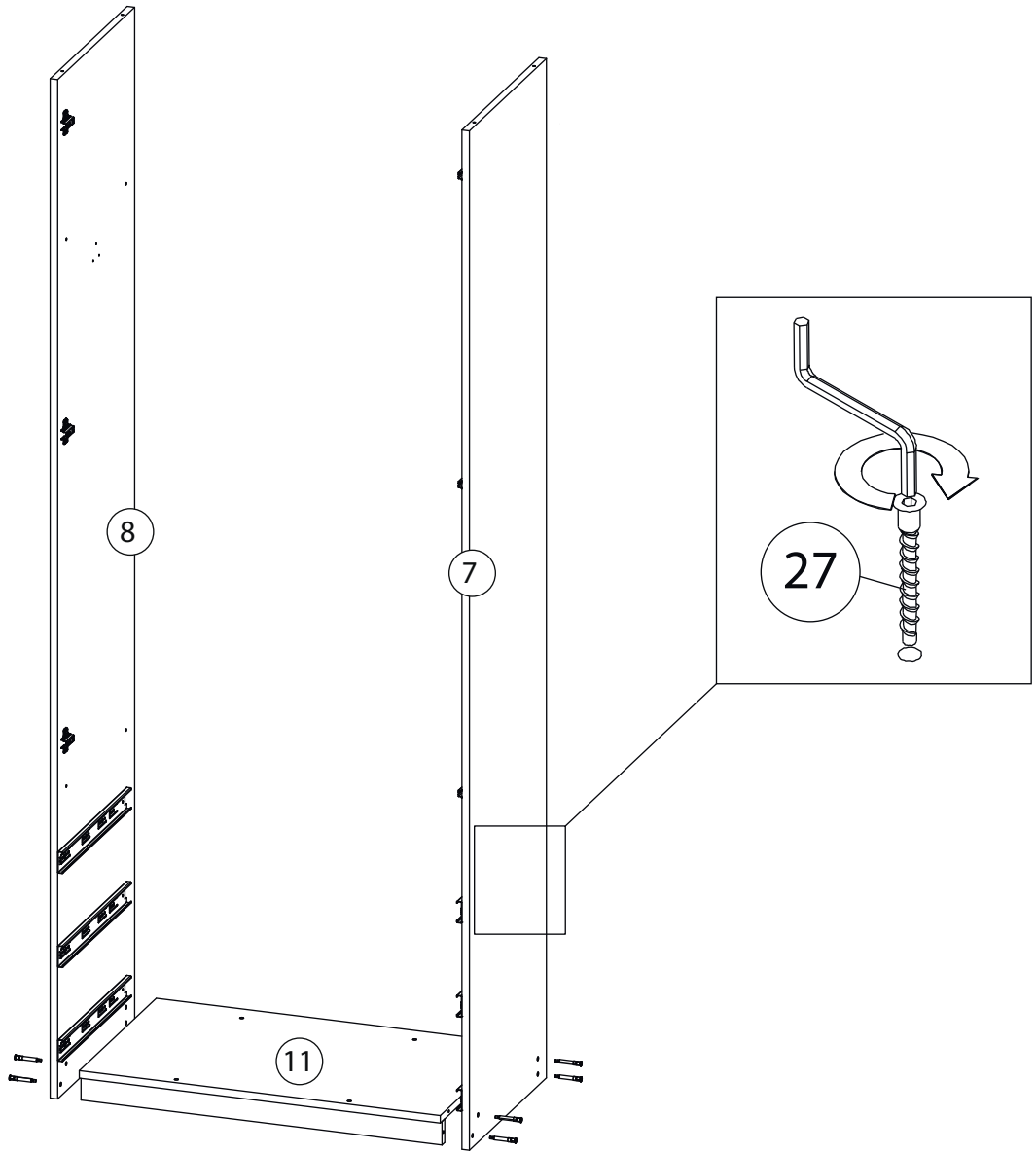
6-1



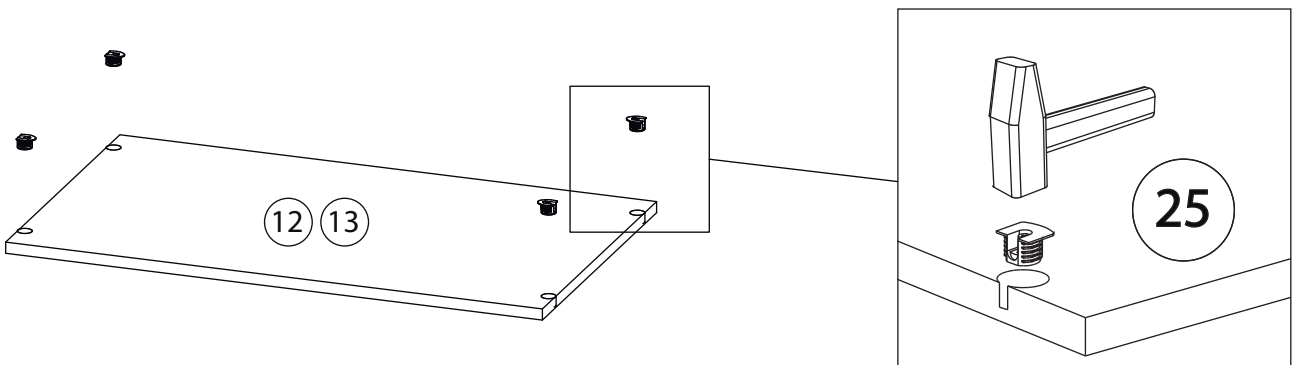
7



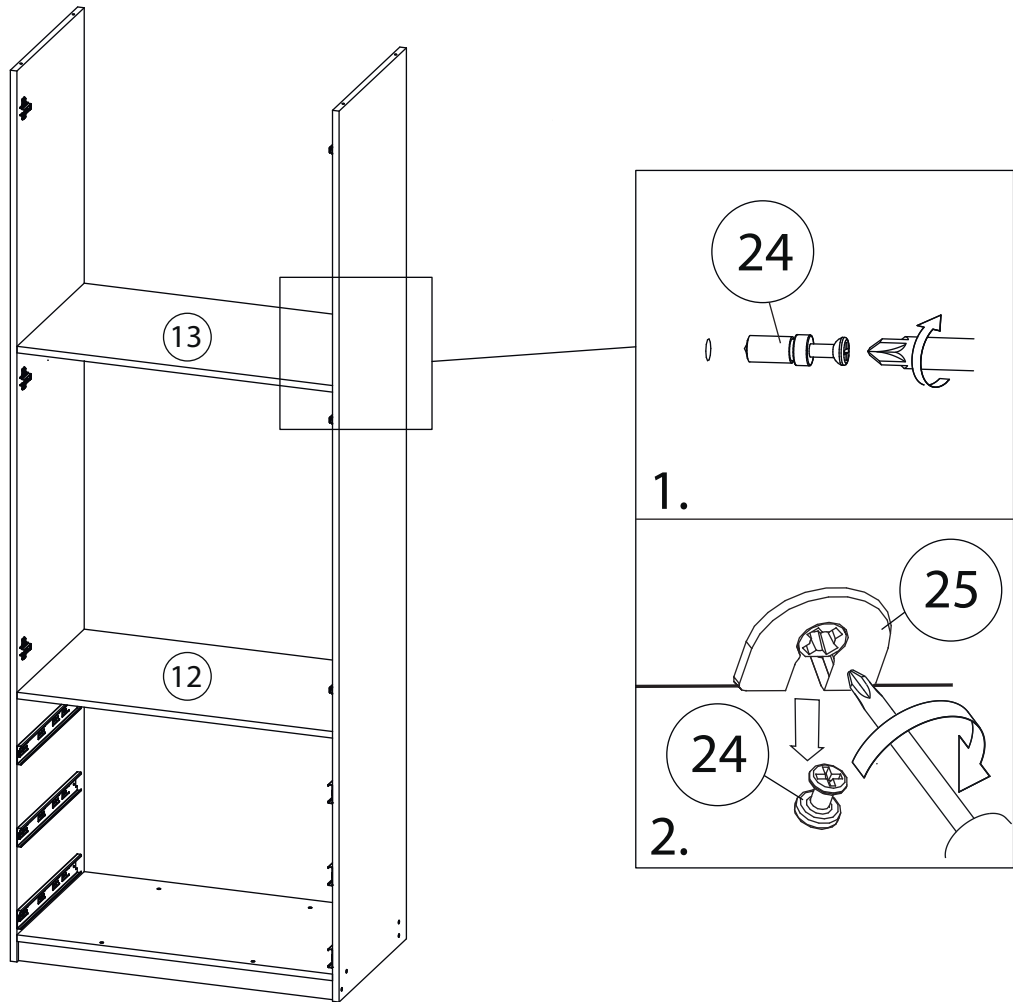
8



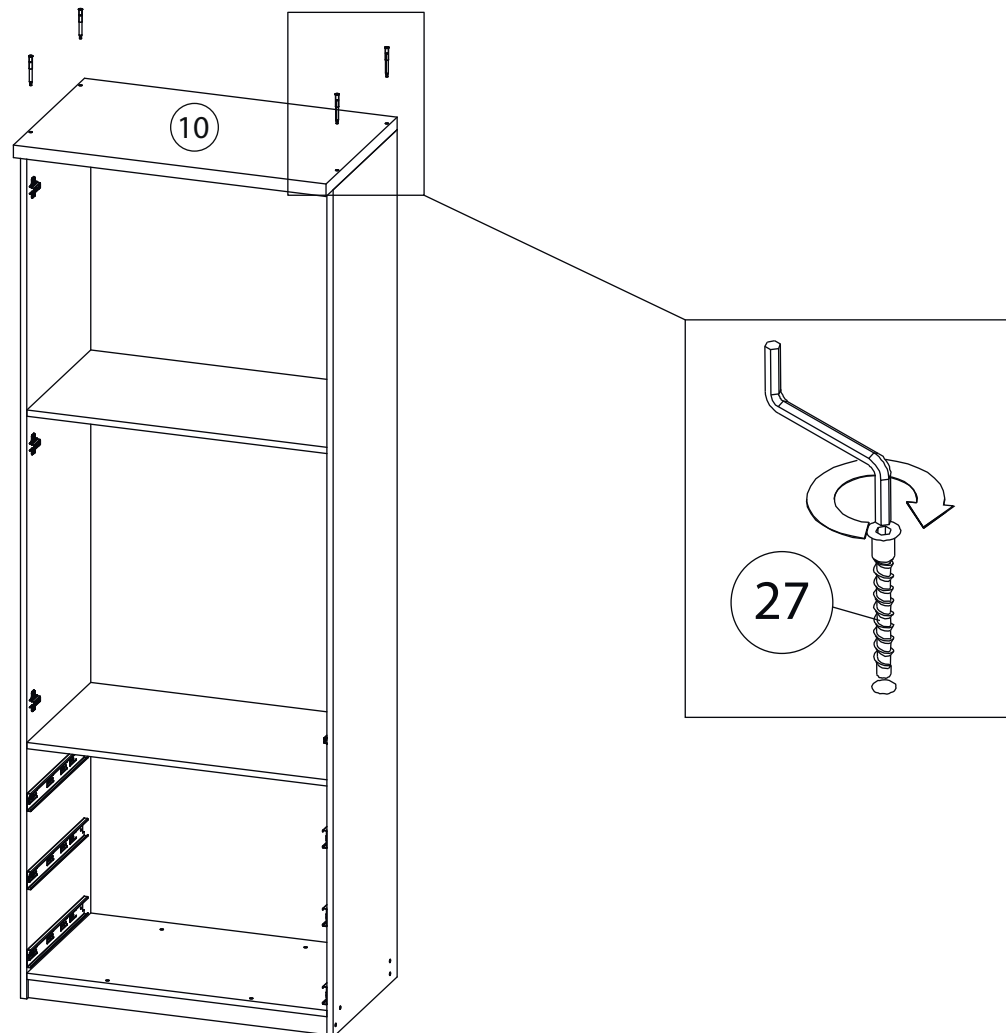
9



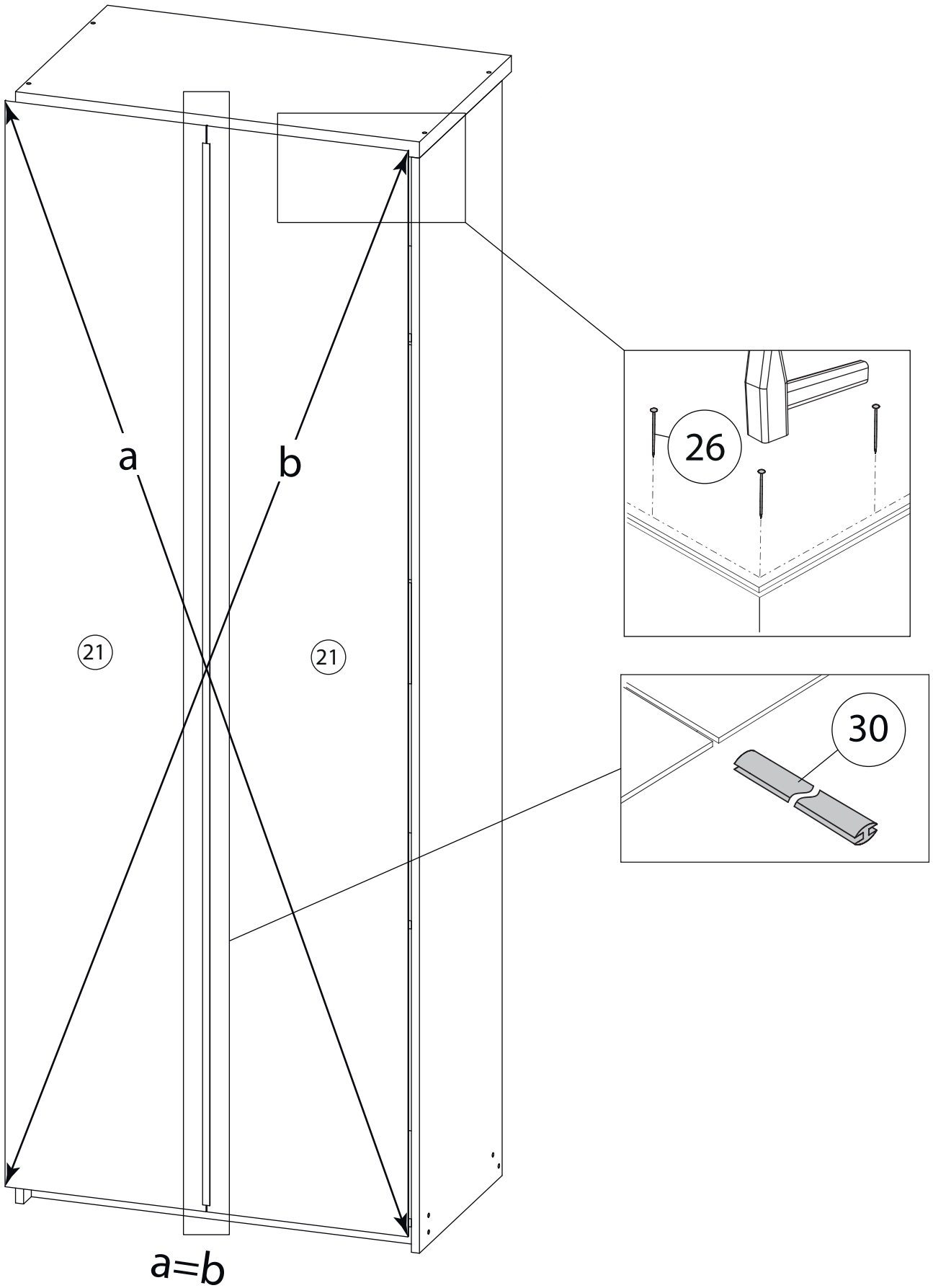
10



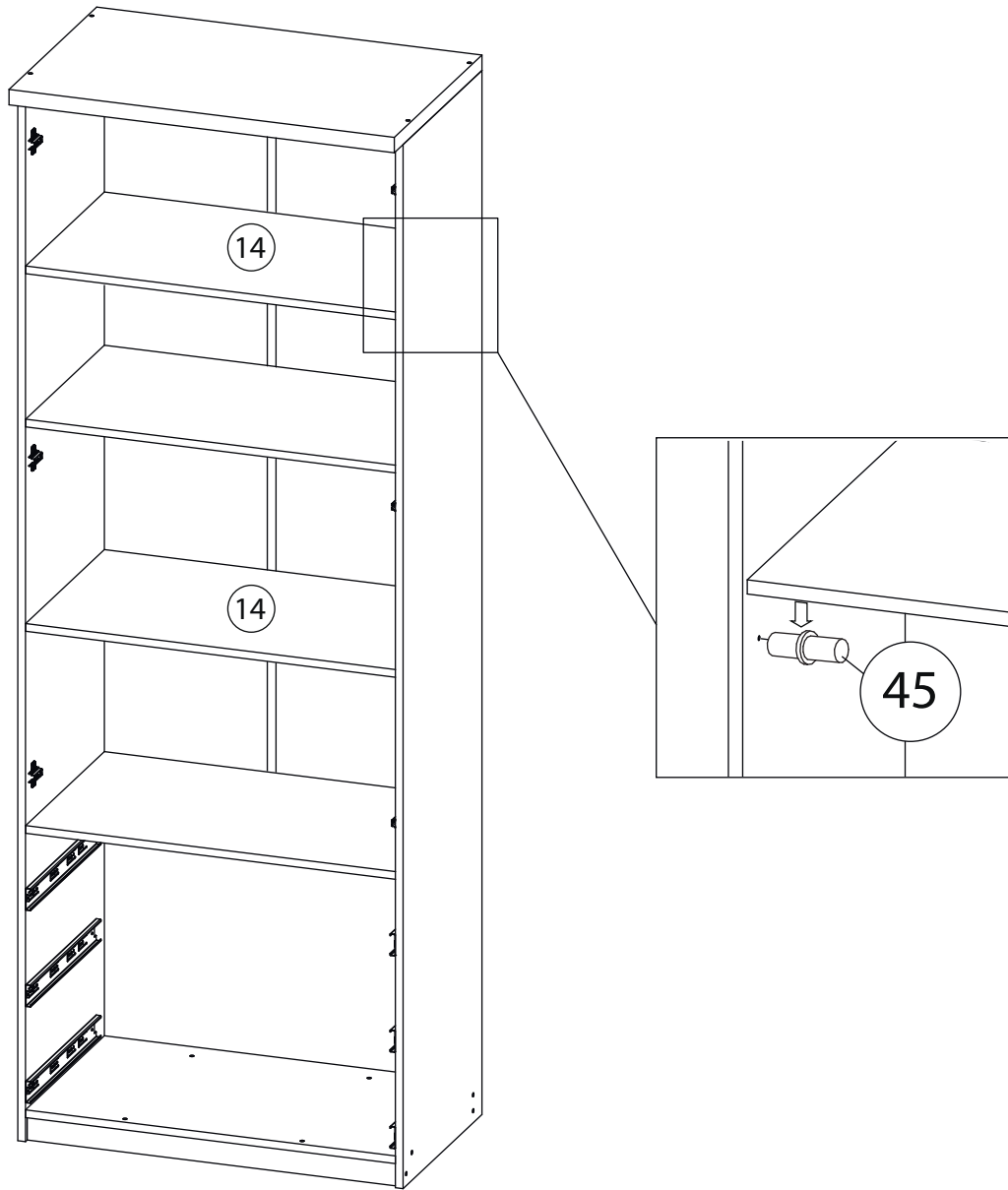
11



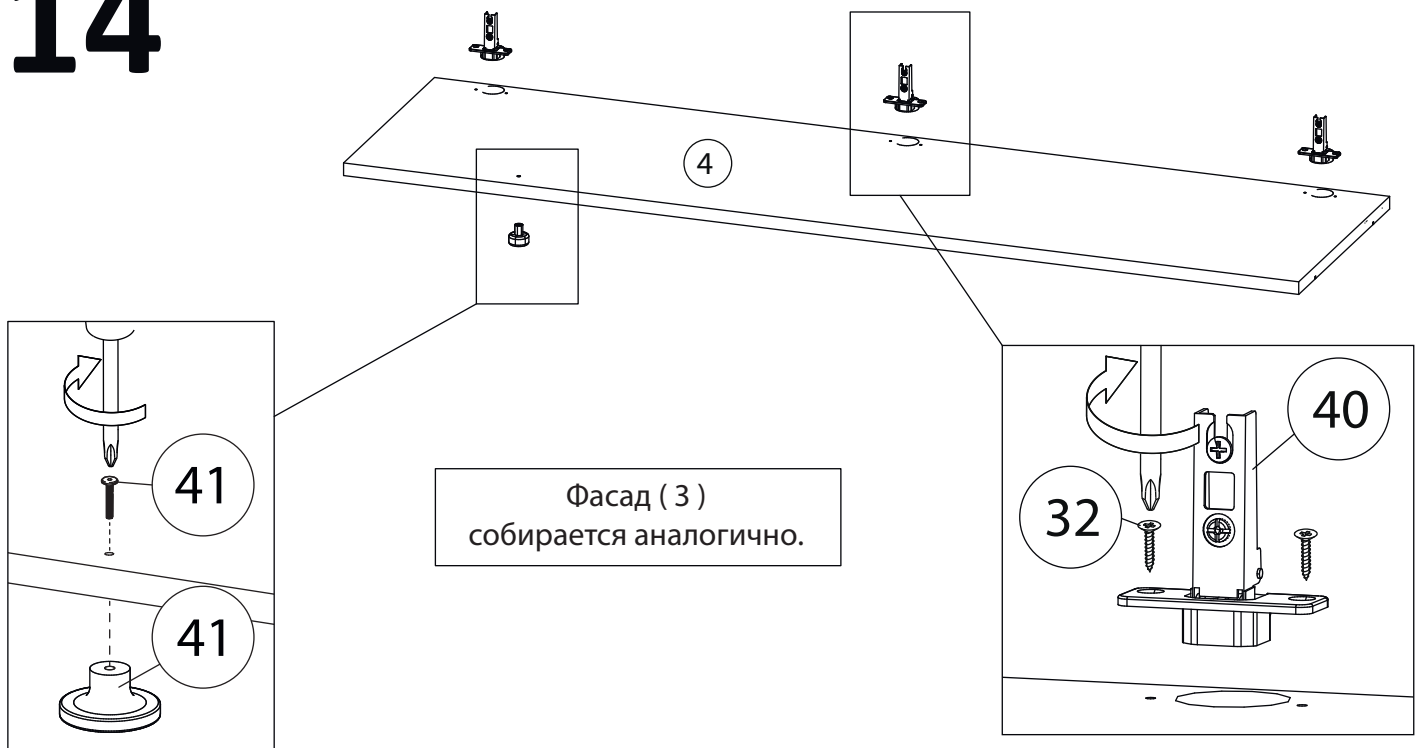
12

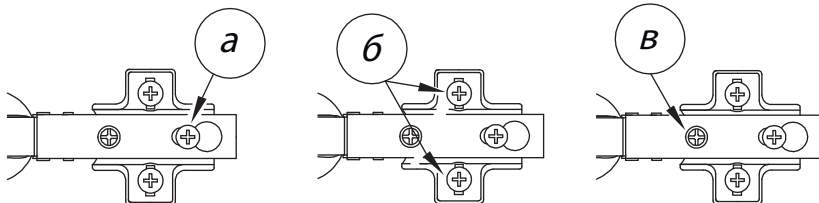
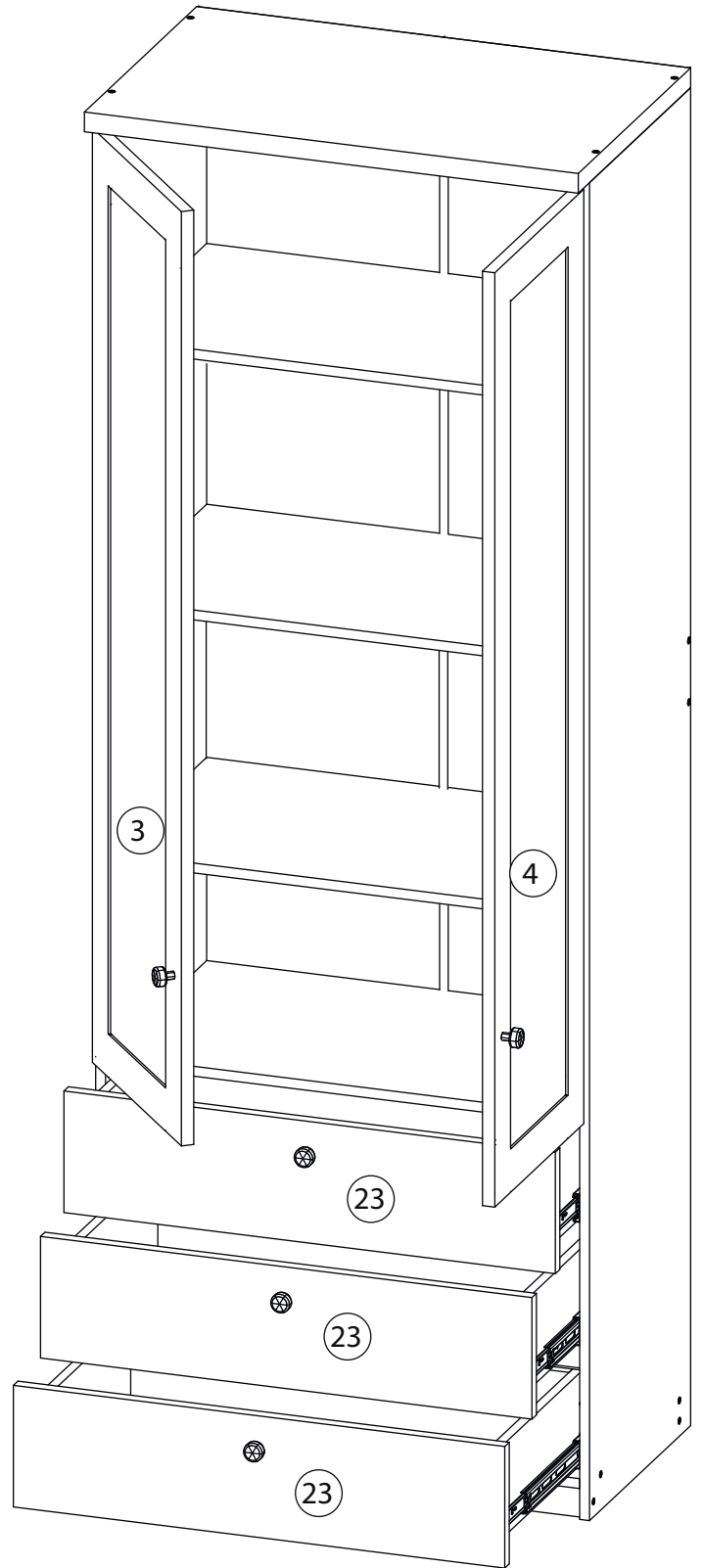
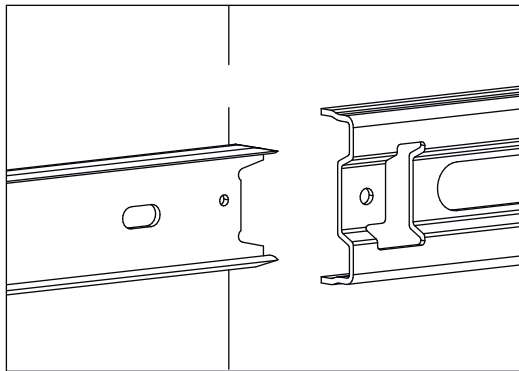


13



14

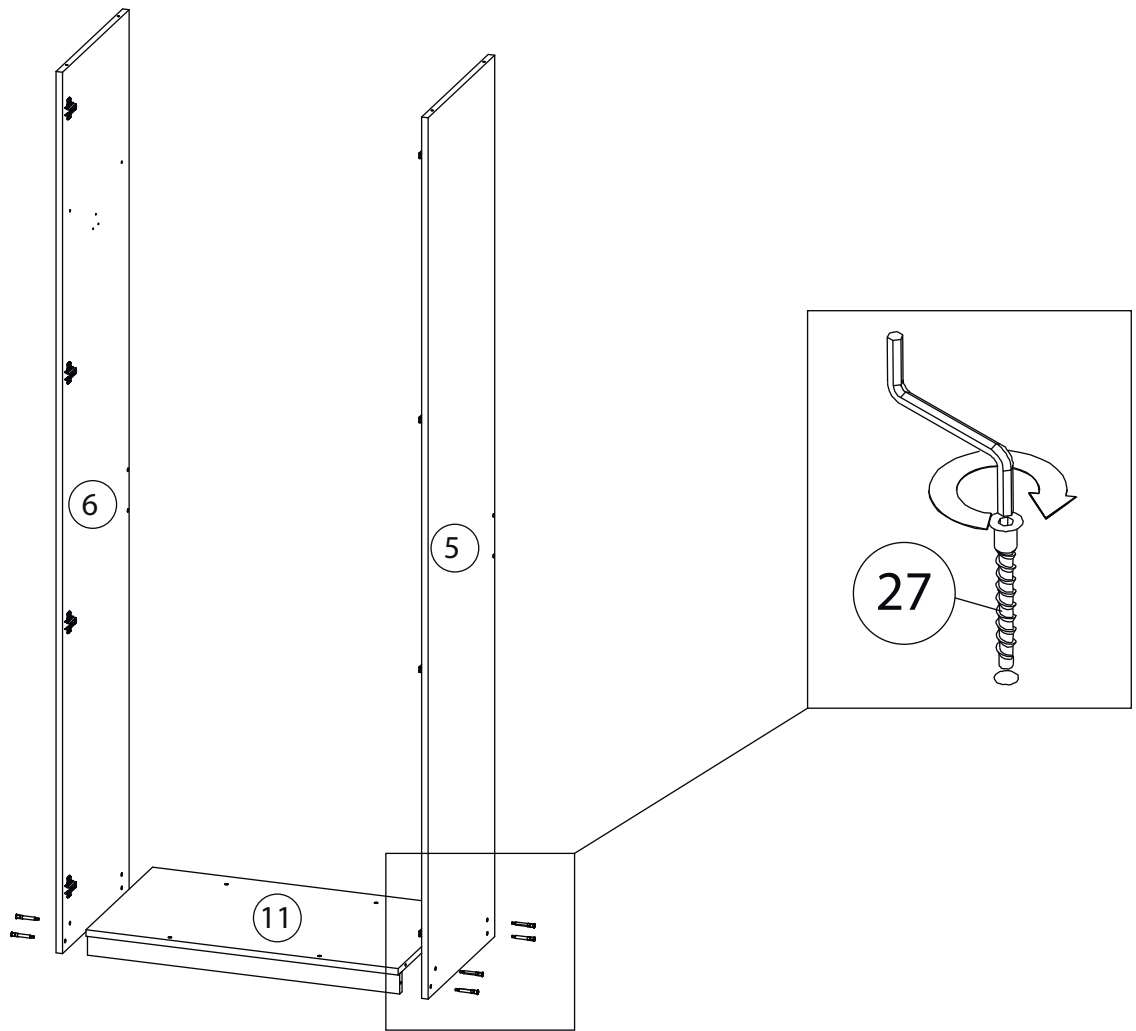




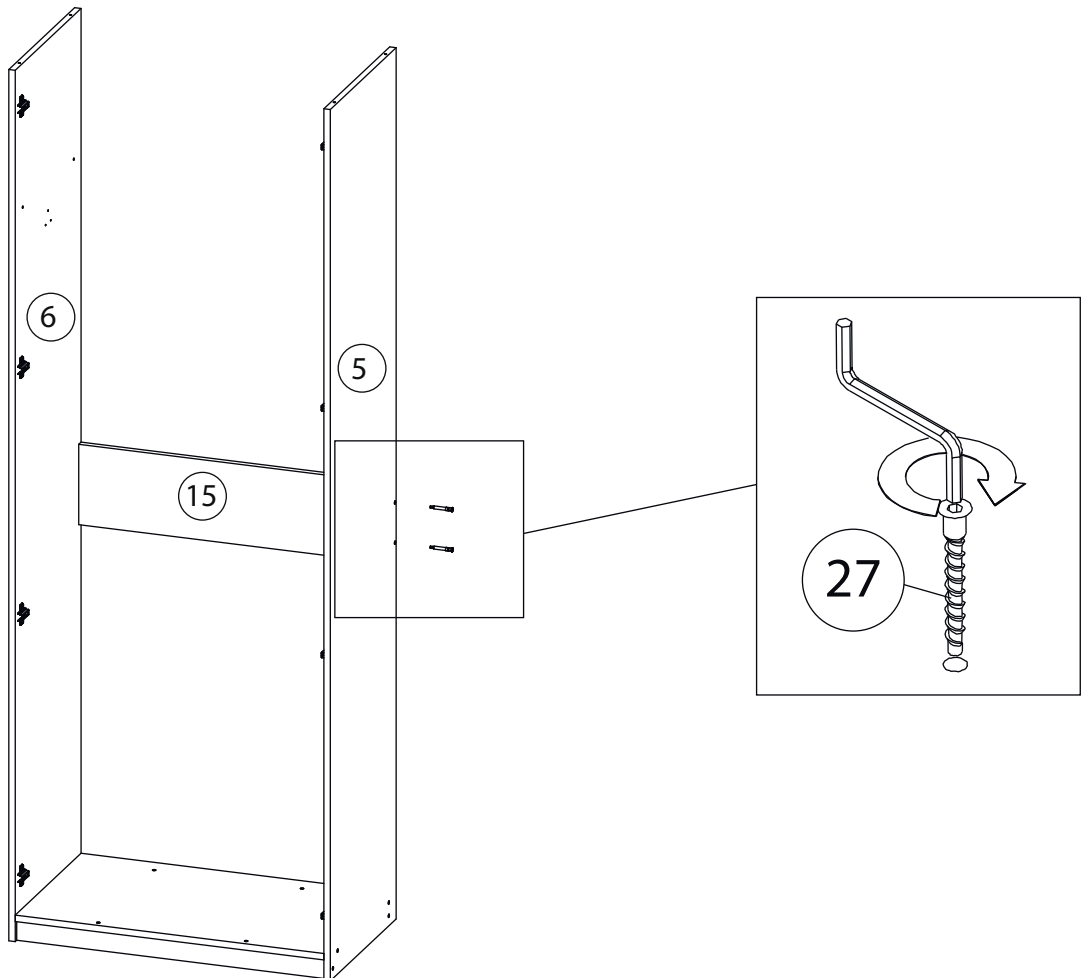
Регулировка петель

а - регулировка расстояния между дверью и корпусом
 б - регулировка положения двери по-вертикали
 в - регулировка положения двери по-горизонтали

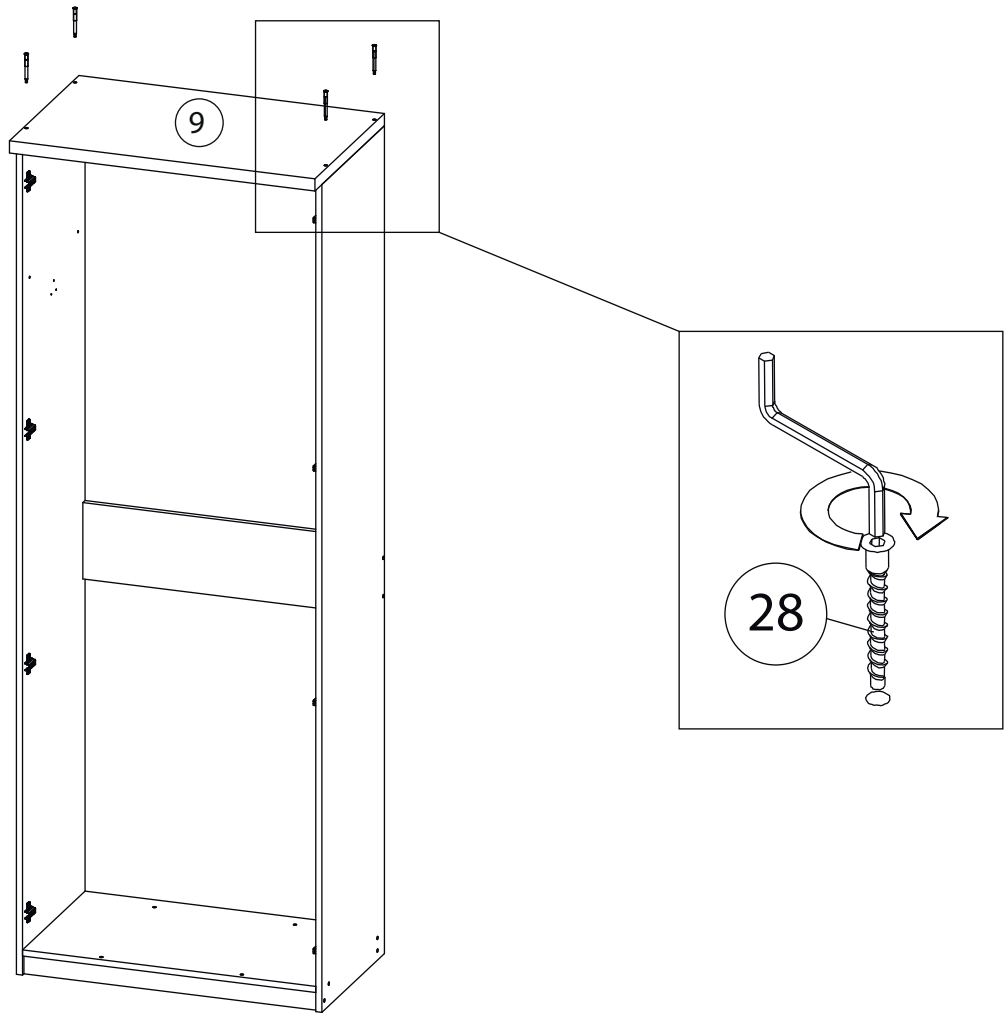
16



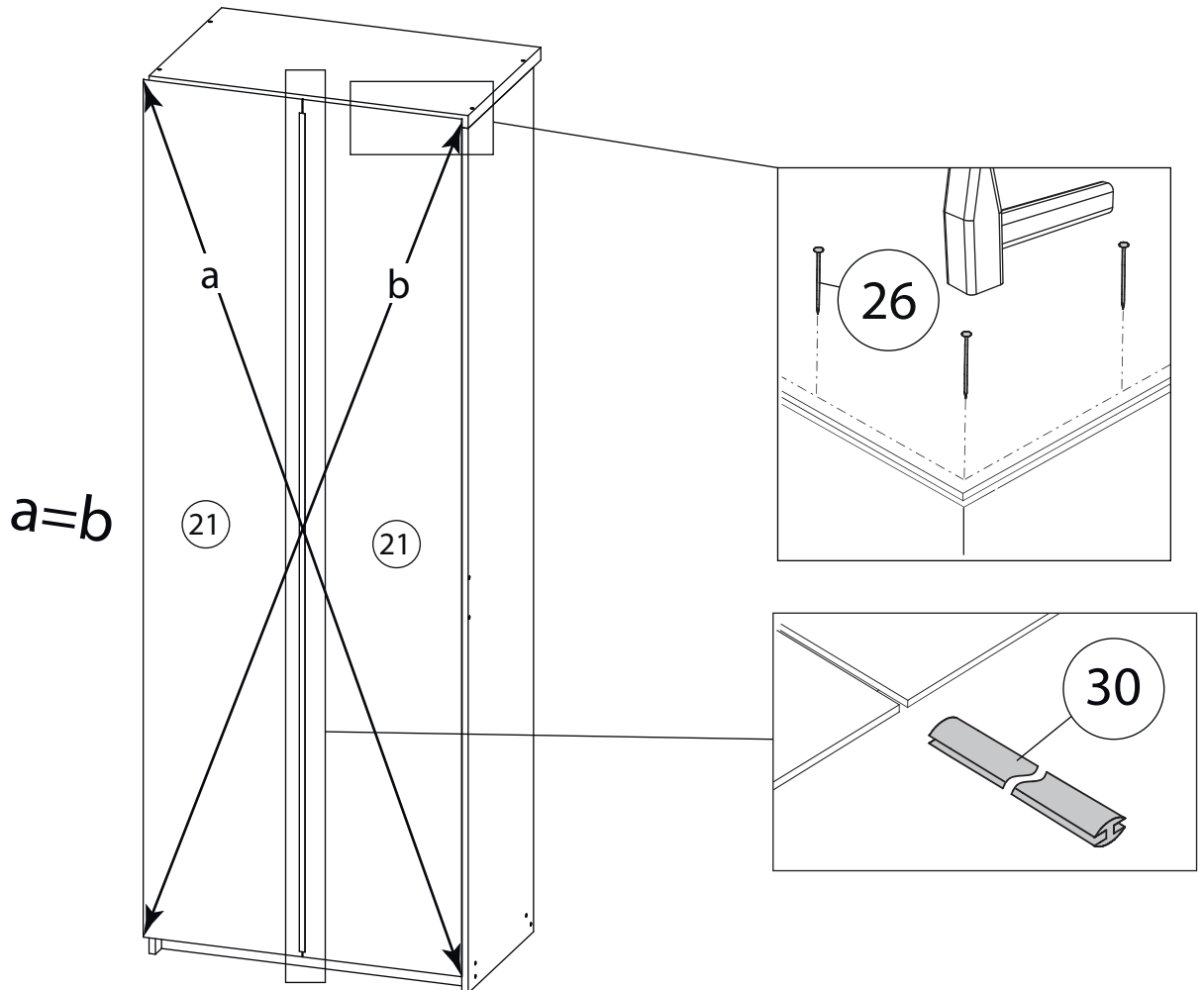
17



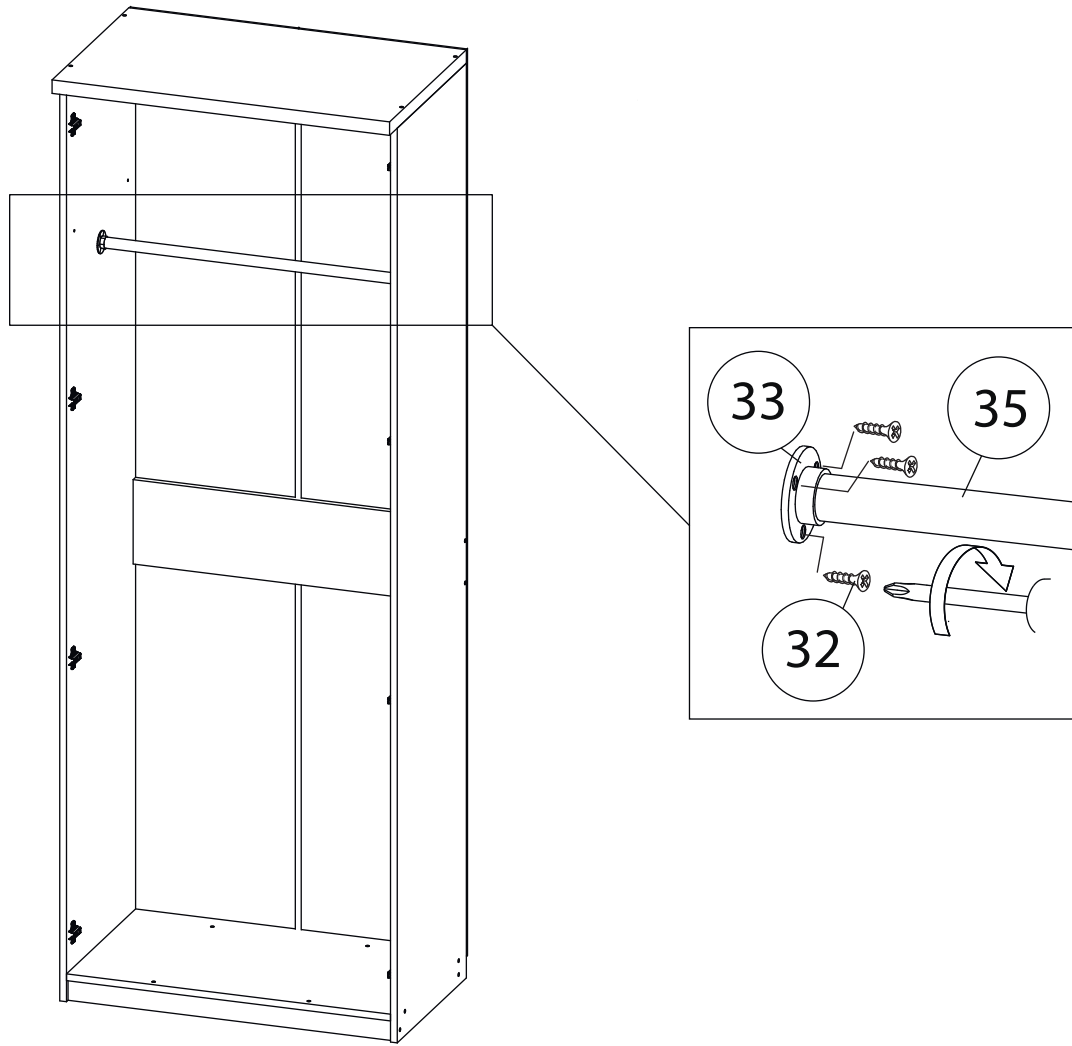
18



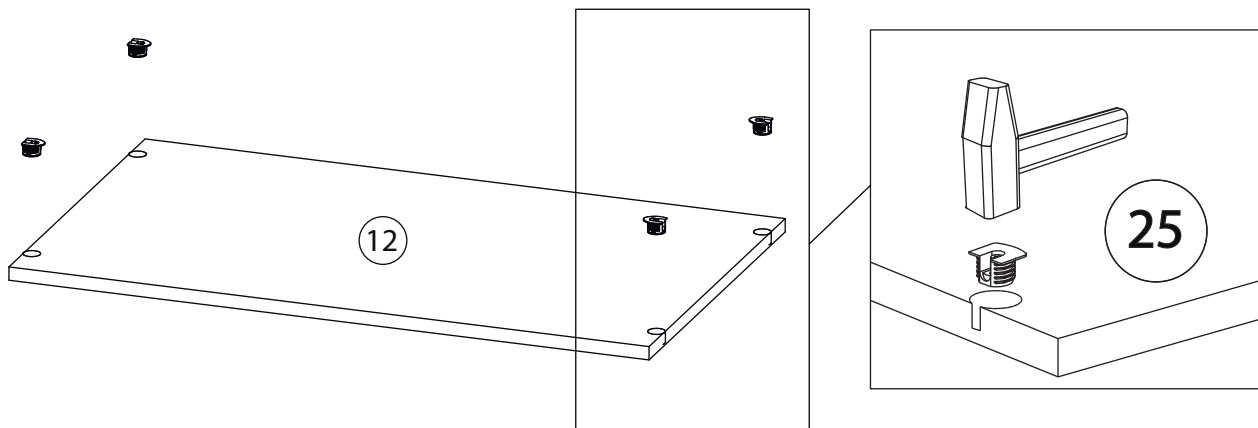
19



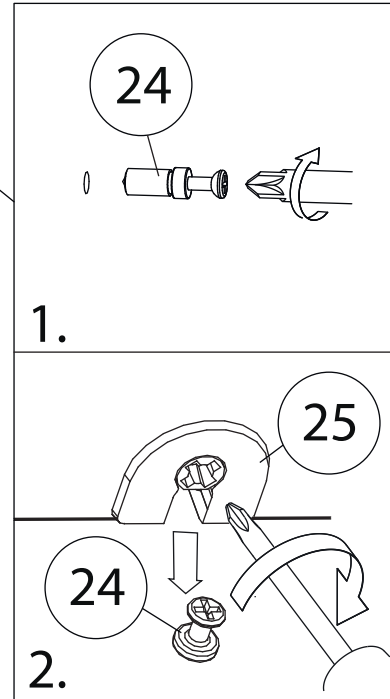
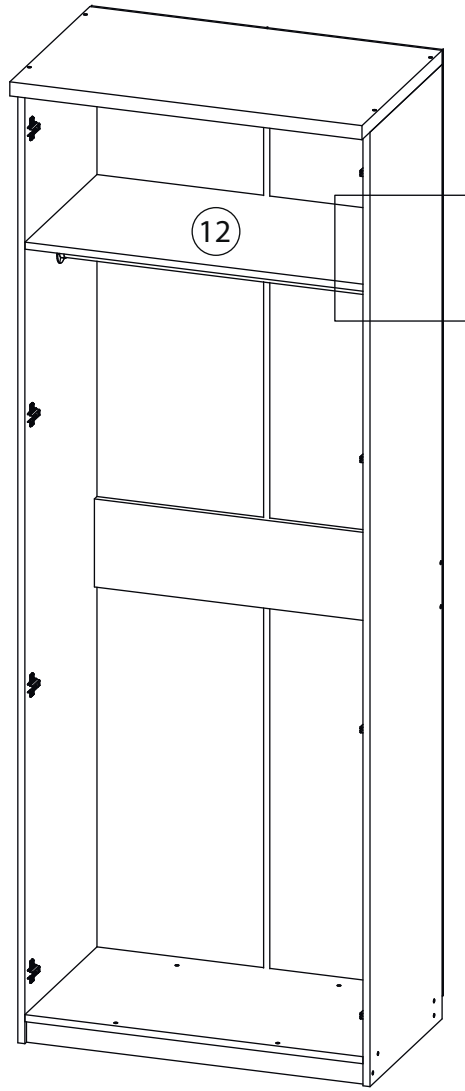
20



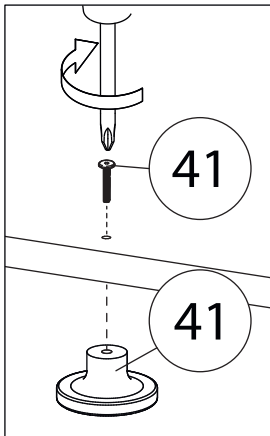
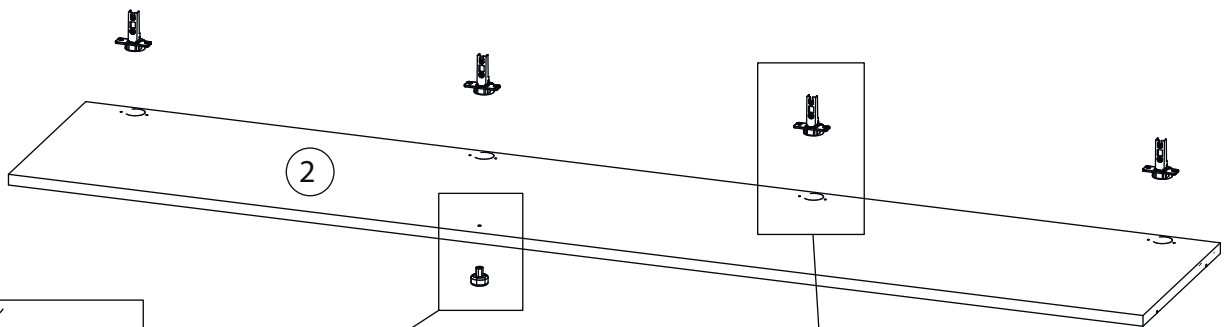
21



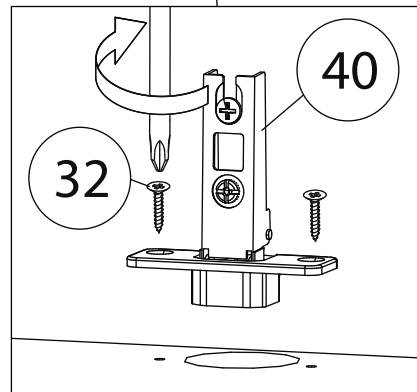
22

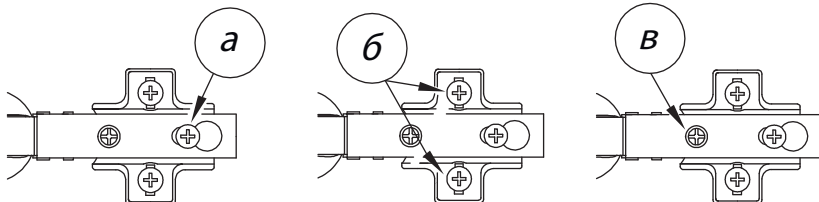
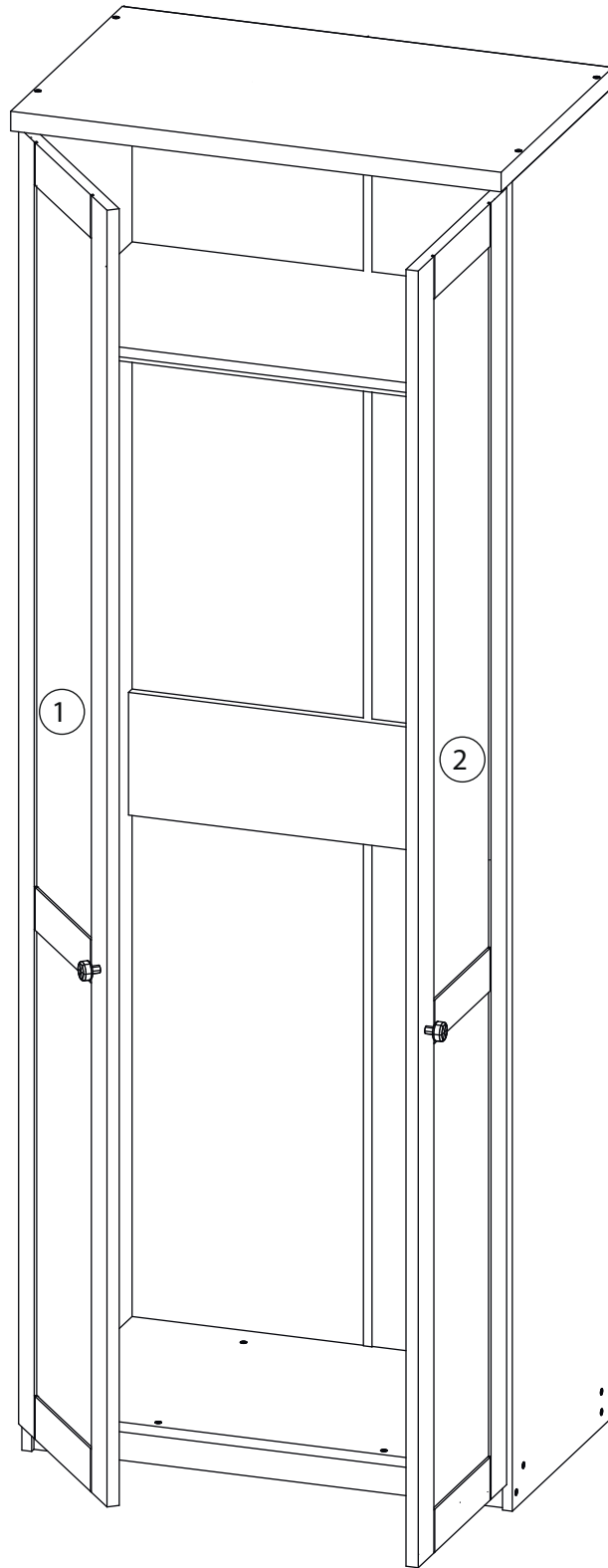


23



Фасад (1)
собирается зеркально.



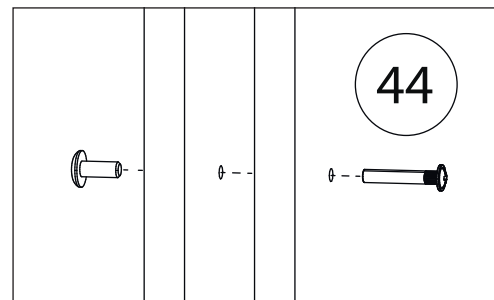
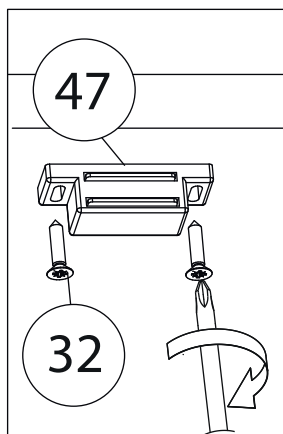
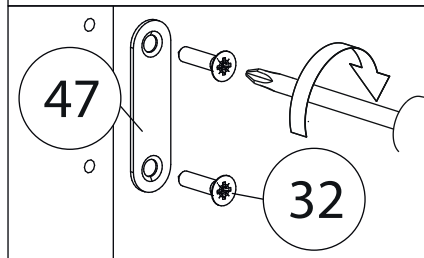


Регулировка петель

- а - регулировка расстояния между дверью и корпусом
- б - регулировка положения двери по-вертикали
- в - регулировка положения двери по-горизонтали

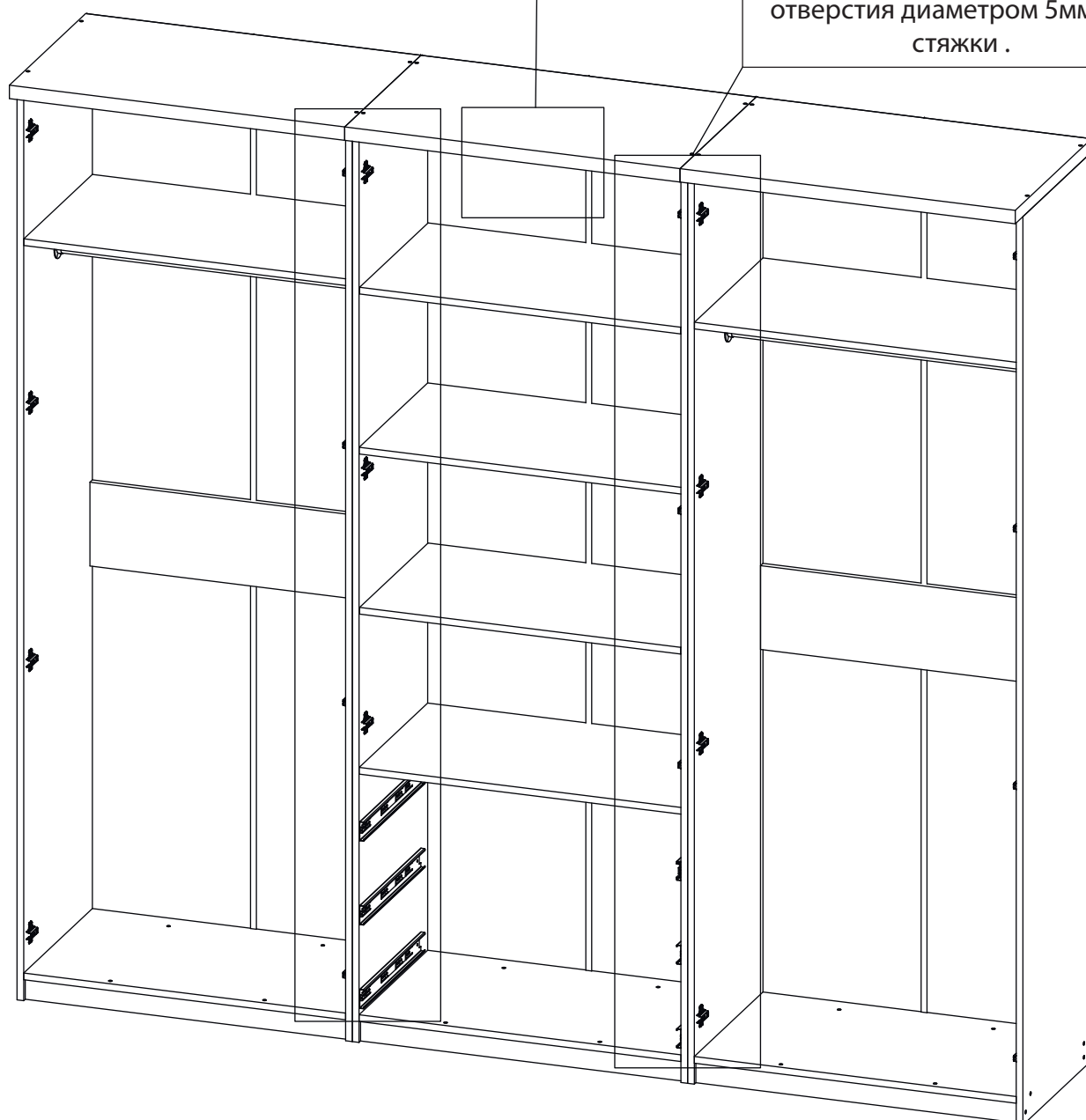
25

Ответная часть Магнитной защелки (47) устанавливается на Фасад (4, 3).



Два модуля стягиваются между собой межсекционными стяжками (44).

Предварительно в соприкасающихся боковинах просверливаются сквозные отверстия диаметром 5мм, под стяжки .



Заклеить технические отверстия заглушками.