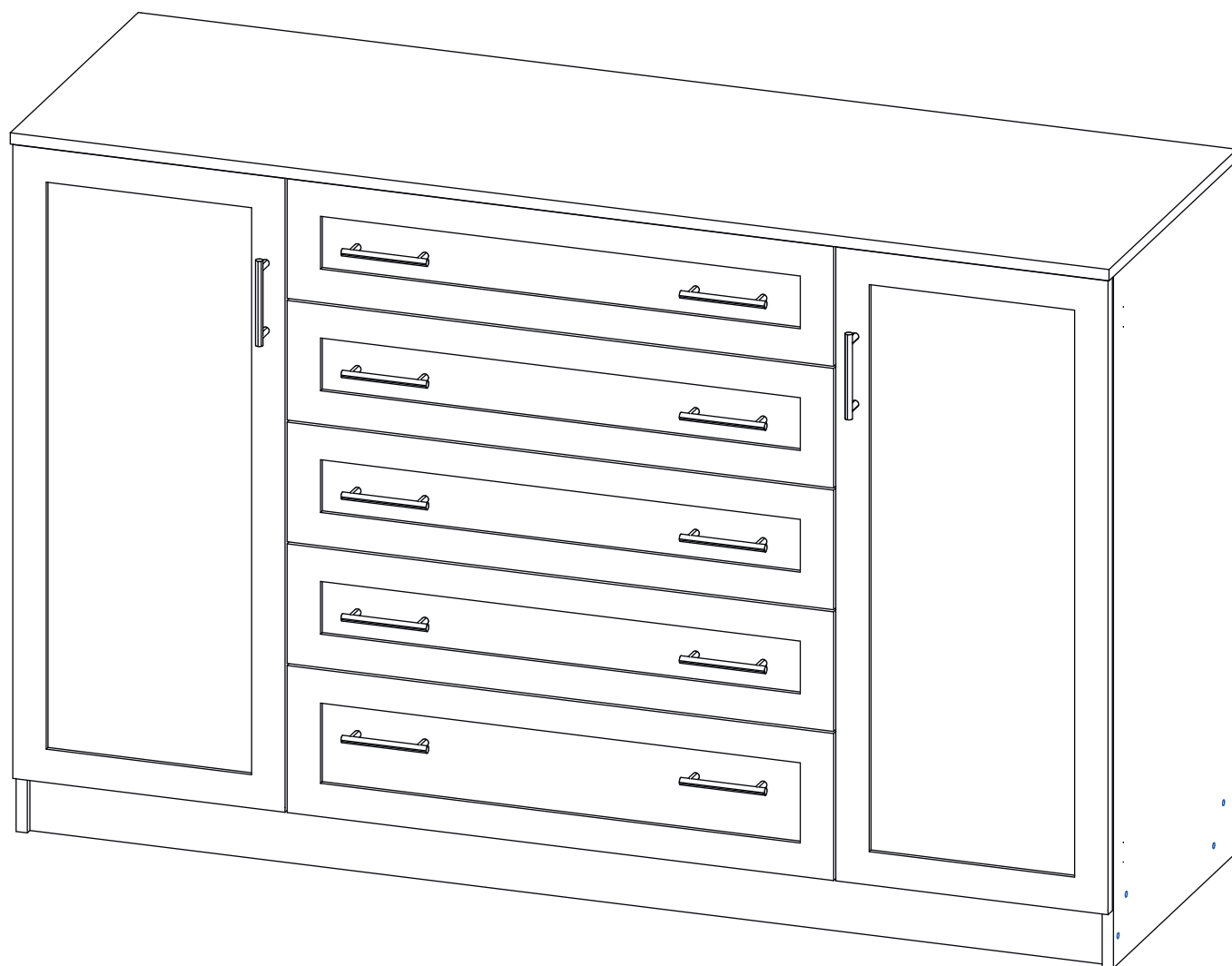


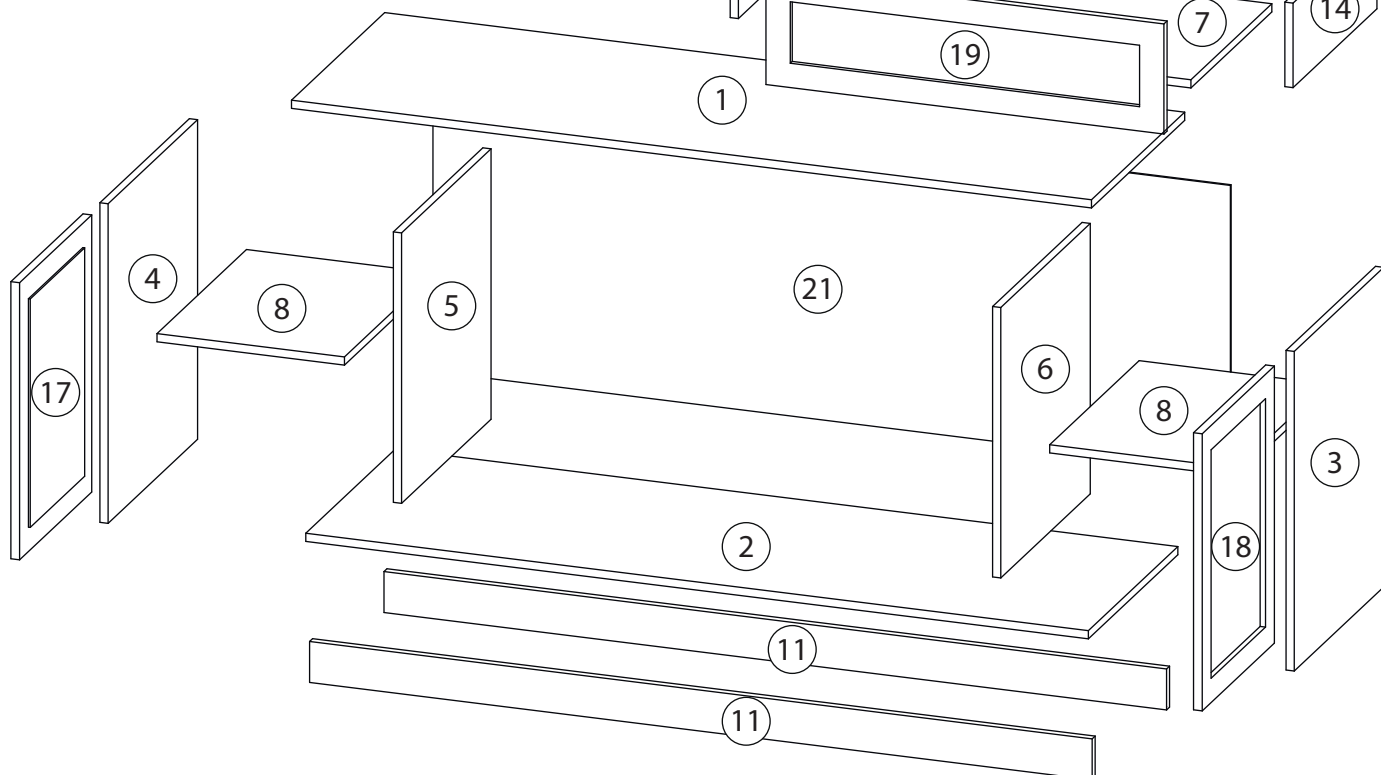
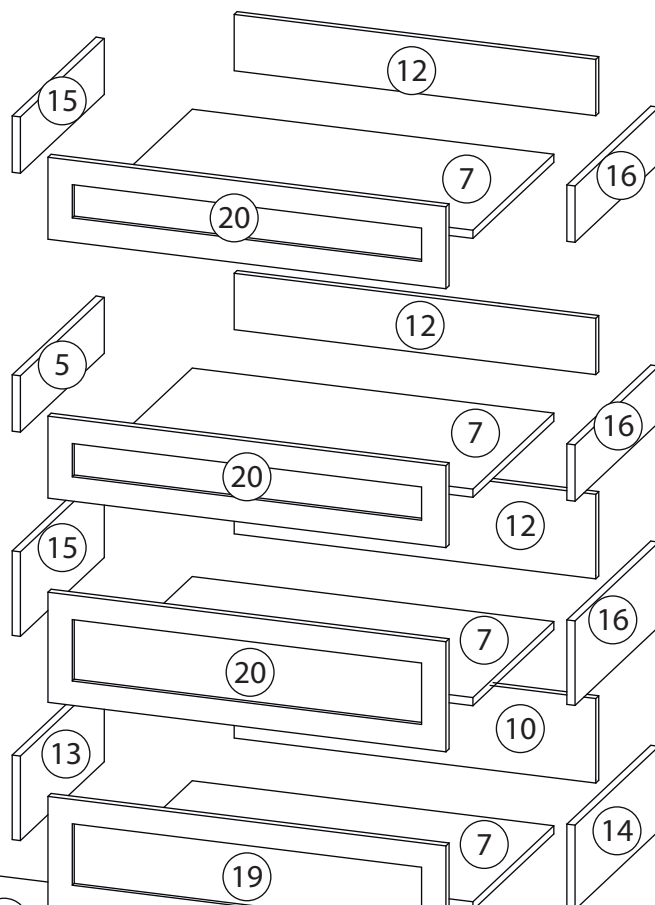
Инструкция по сборке

Иван - 2.5



Детали

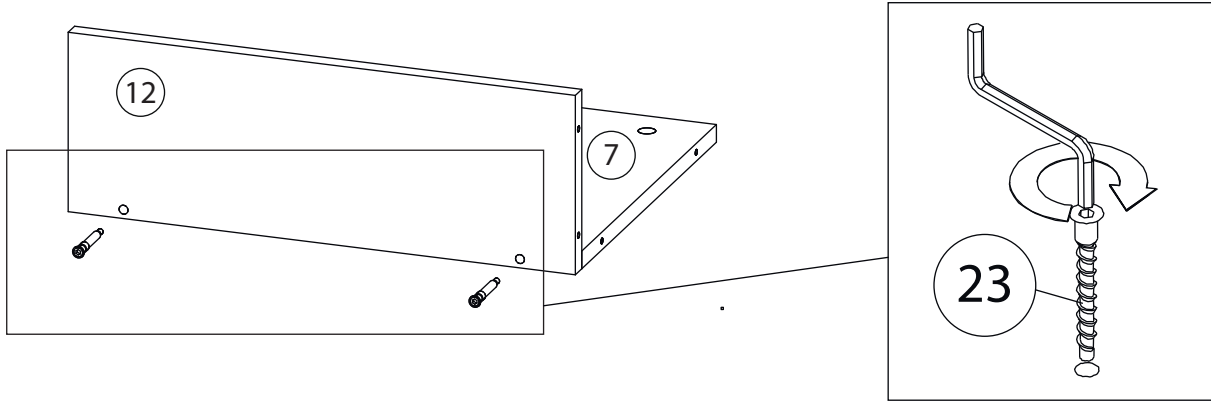
Поз.	Наименование	Кол-во	Длина	Ширина
1	Крышка	1	1562	500
2	Дно	1	1528	480
3	Бок правый	1	984	480
4	Бок левый	1	984	480
5	Средник	1	888	480
6	Средник	1	788	480
7	Дно ящика	4	706	434
8	Полка	2	366	480
9	Ребро	1	200	764
10	Задн. пан. ящика	1	181	706
11	Цоколь	2	80	1528
12	Задн. пан. ящика	3	137	706
13	Бок. ящ. левая	1	181	450
14	Бок. ящ. правая	1	181	450
15	Бок. ящ. левая	3	137	450
16	Бок. ящ. правая	3	137	450
17	Дверь	1	801	387
18	Дверь	1	801 <td 387	
19	Фасад ящика	1	231	777
20	Фасад ящика	3	187	777
21	Задняя стенка	1	817	1557



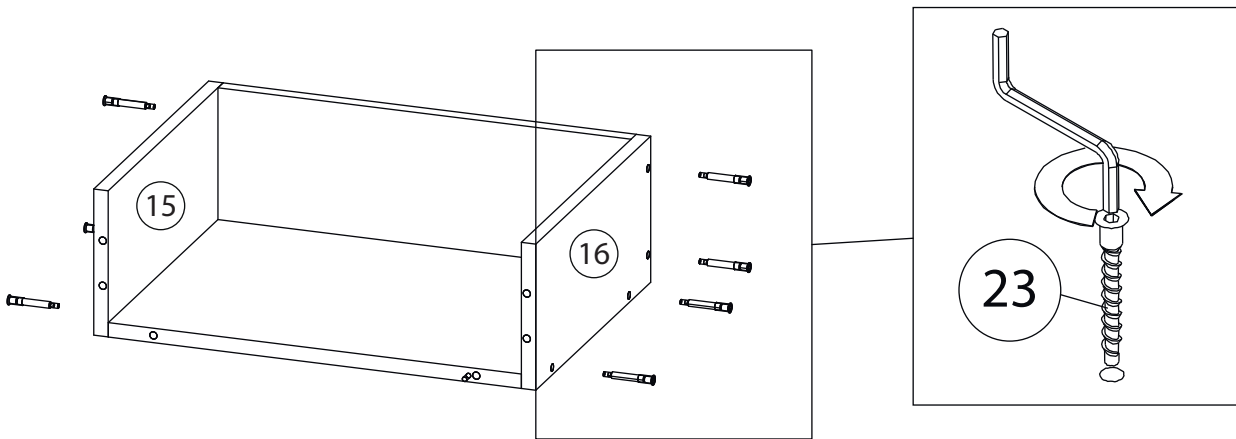
Фурнитура

				
<p>22</p> <p><u>Заглушка</u> Ø13</p>	<p>23</p> <p><u>Евровинт 7x50</u></p>	<p>24</p> <p><u>Шкант бук</u></p>	<p>25</p> <p><u>Шток эксцентрика</u></p>	<p>26</p> <p><u>Эксцентрик</u></p>
				
<p>27</p> <p><u>Саморез 3,5x16</u></p>	<p>28</p> <p><u>Шариковые направляющие</u></p>	<p>29</p> <p><u>Ручка</u></p>	<p>30</p> <p><u>Гвоздь 1,6x25</u></p>	
				
<p>31</p> <p><u>Петля</u></p>	<p>32</p> <p><u>Стяжка VB35</u></p>	<p>33</p> <p><u>Винт для стяжки</u> <u>VB35</u></p>		

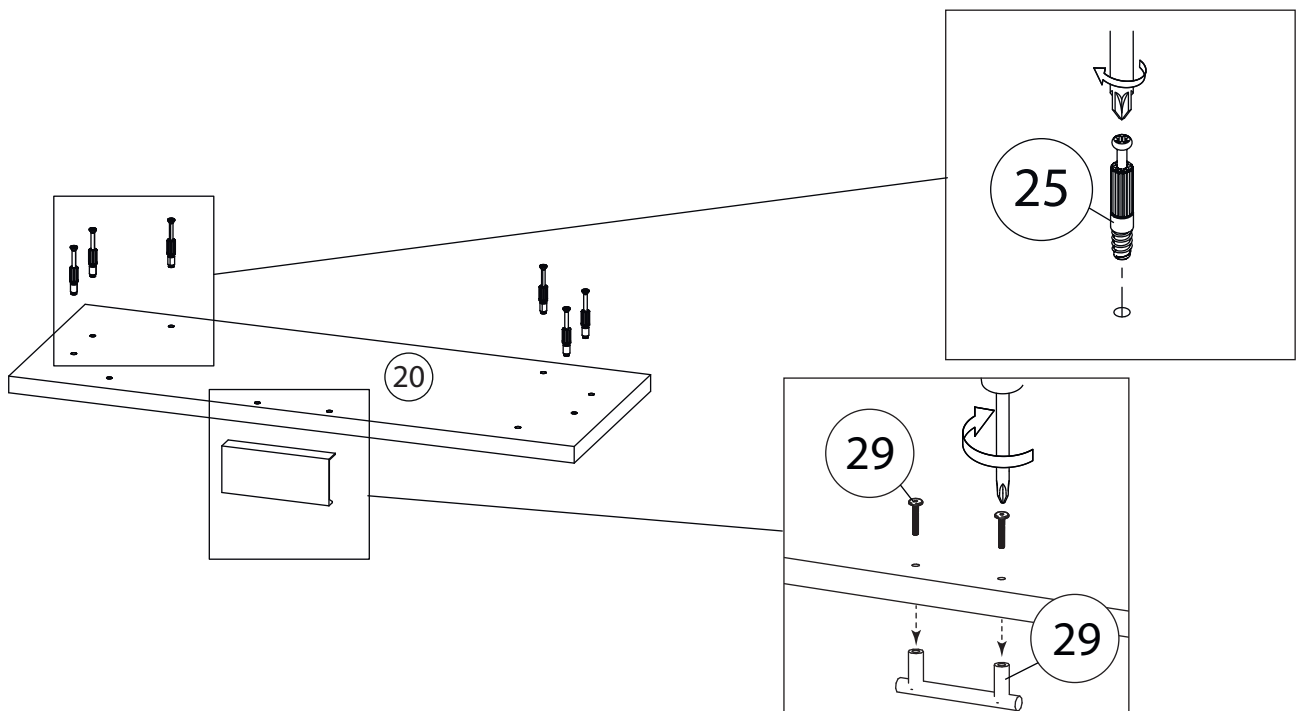
1



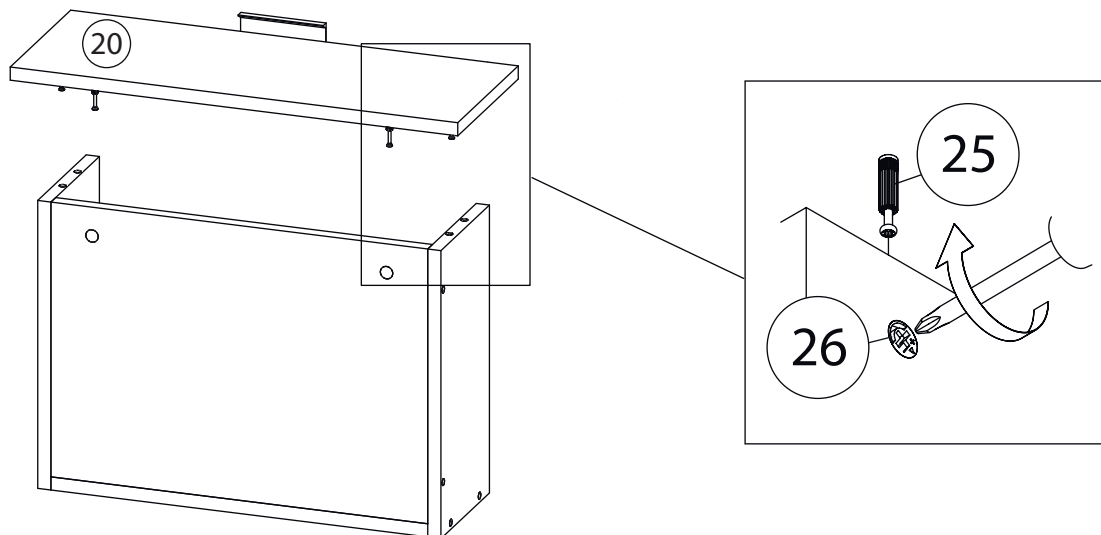
2



3



4



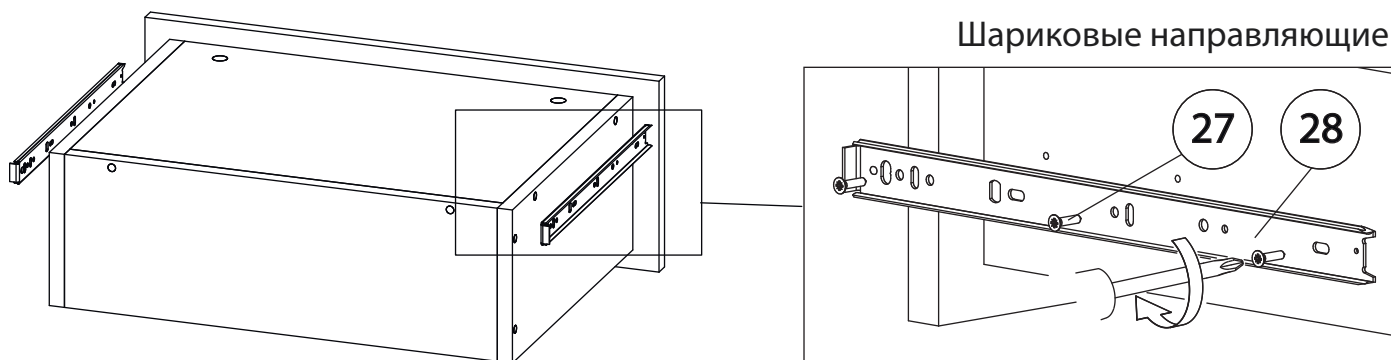
Внимание! Во избежание заклинивания механизма не устанавливайте заглушки винтов и эксцентриков над направляющими!

Схема установки шариковых направляющих.

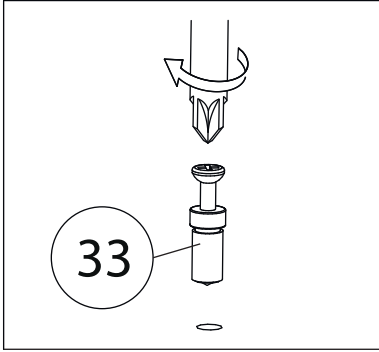
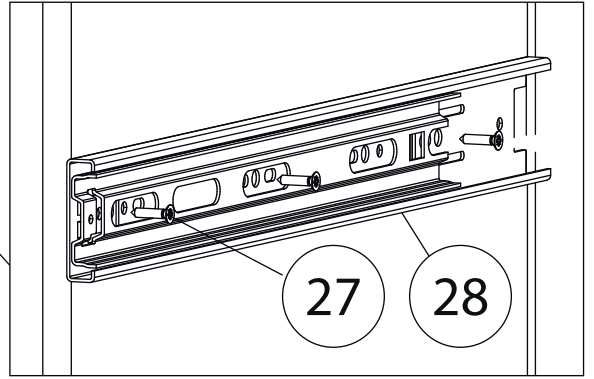
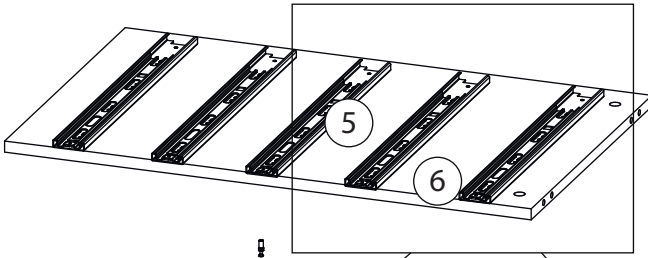
Для установки шариковых направляющих в изделие необходимо разъединить их на две части. Широкая часть устанавливается на боковую стенку каркаса, а узкая на боковую стенку выдвижного ящика. Разъединение производится путем нажатия на пластиковый рычажок при выдвижении узкой части направляющей (смотри рисунок). Если направляющие крепятся на одной боковине с двух сторон, то саморезы необходимо крепить в разные отверстия направляющей. Для регулировки выкатных ящиков по высоте необходимо крепить узкую часть направляющей через ее овальные отверстия.

5

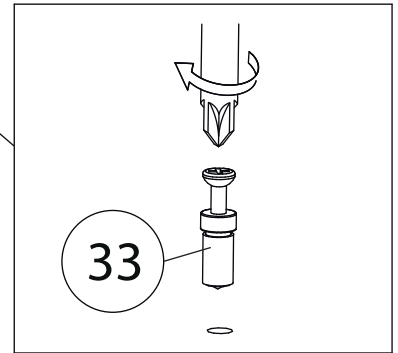
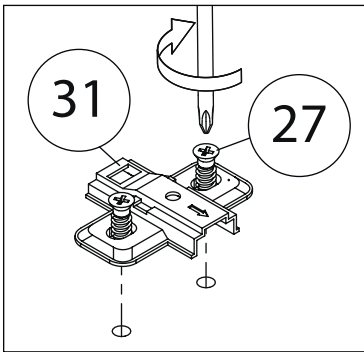
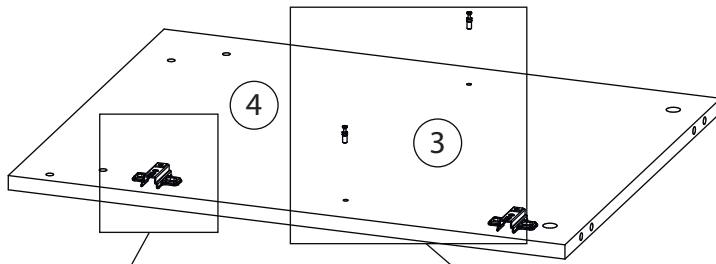
Шариковые направляющие



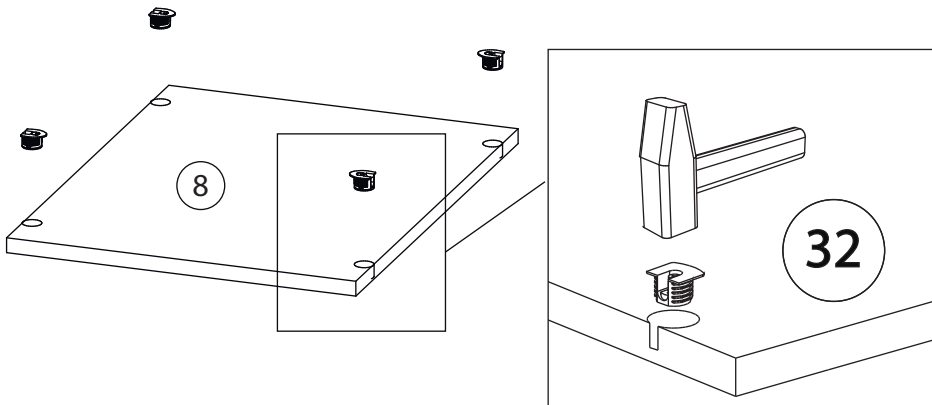
6



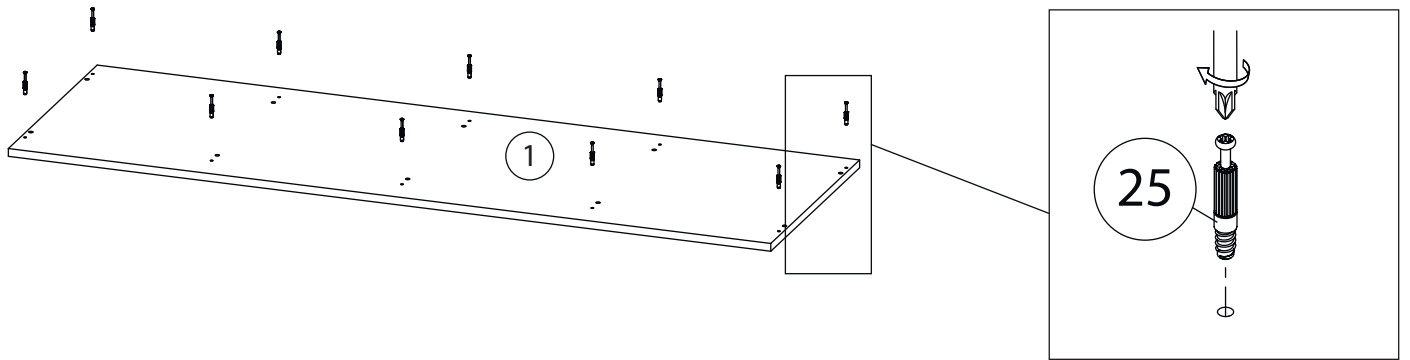
7



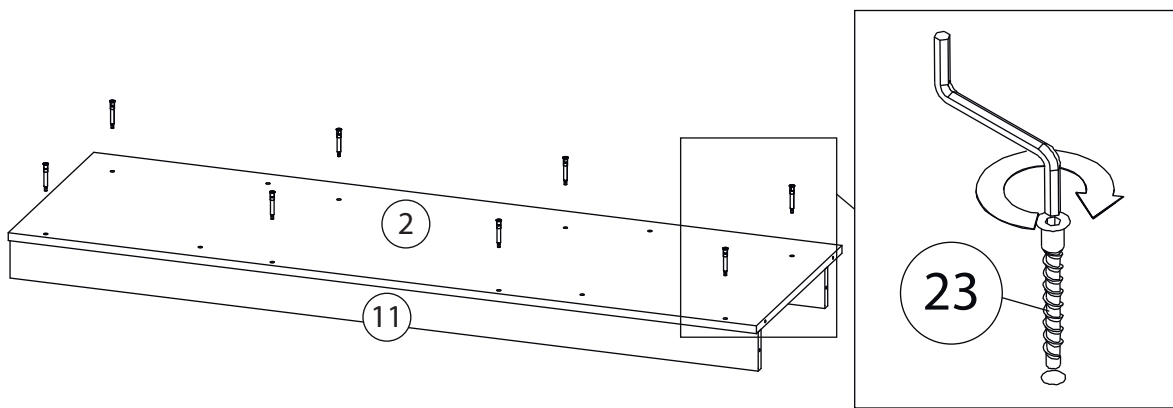
8



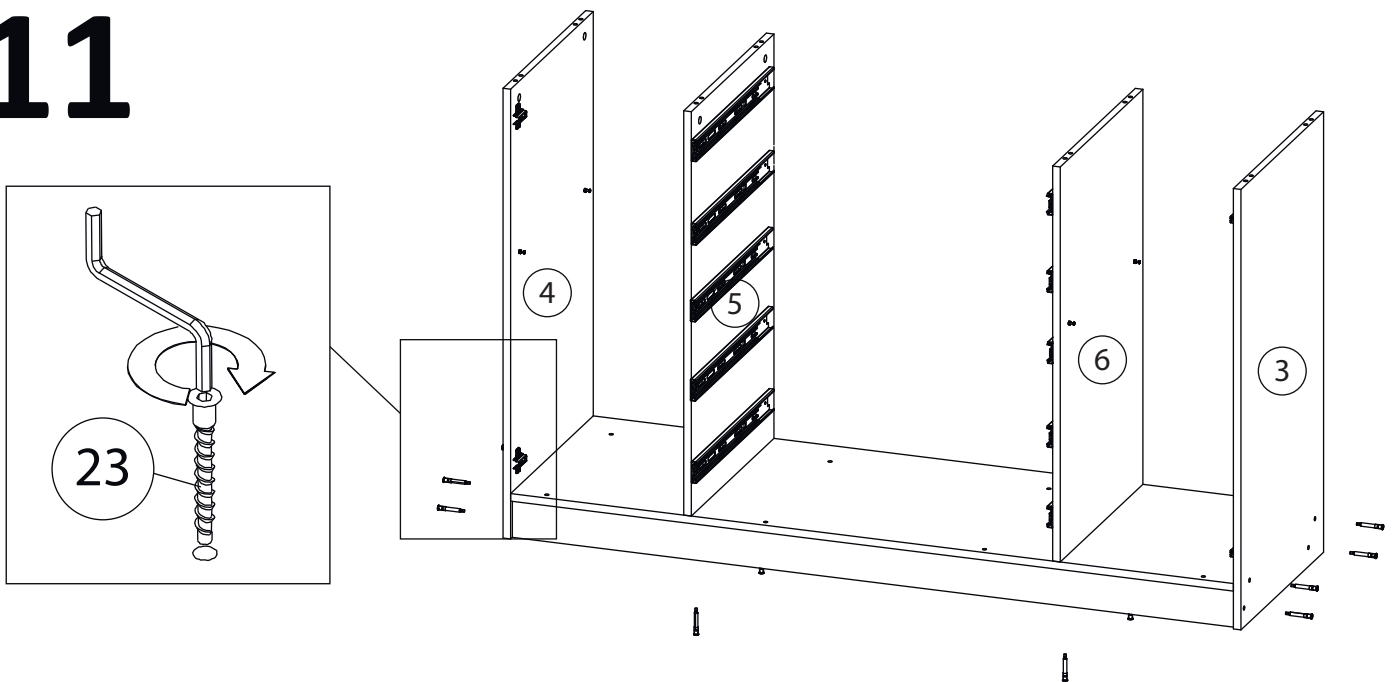
9



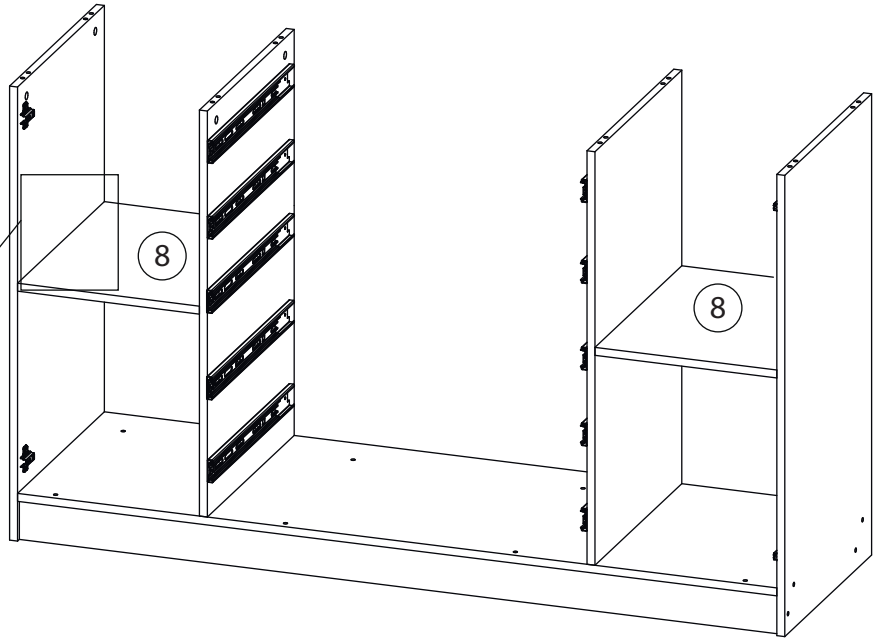
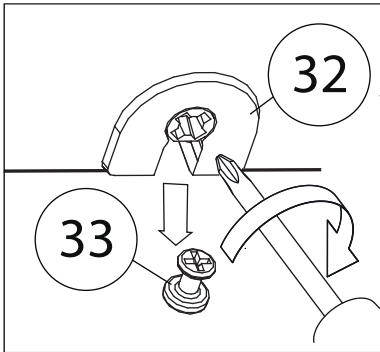
10



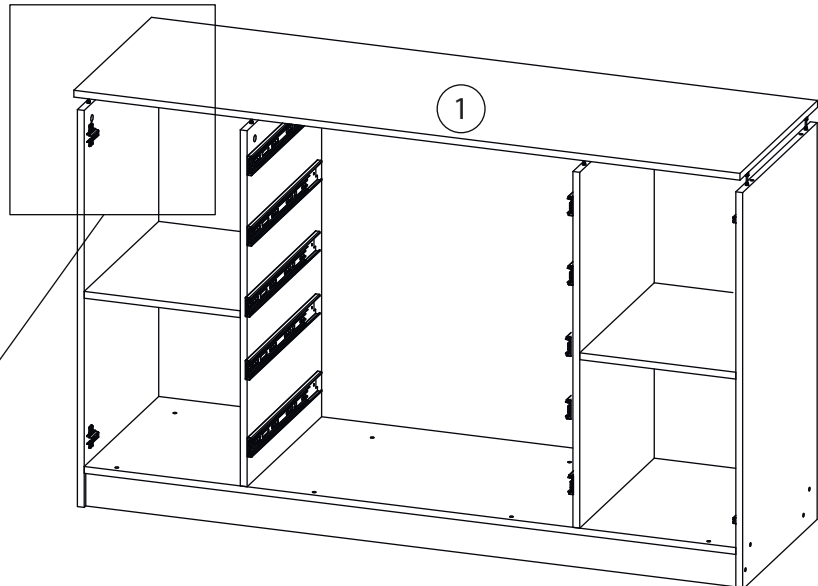
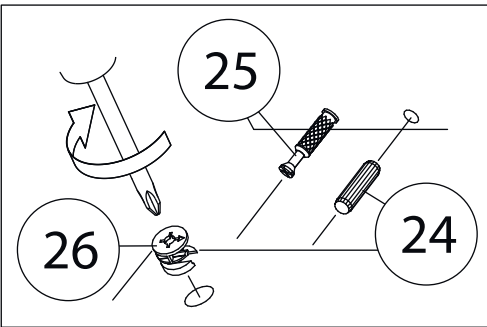
11



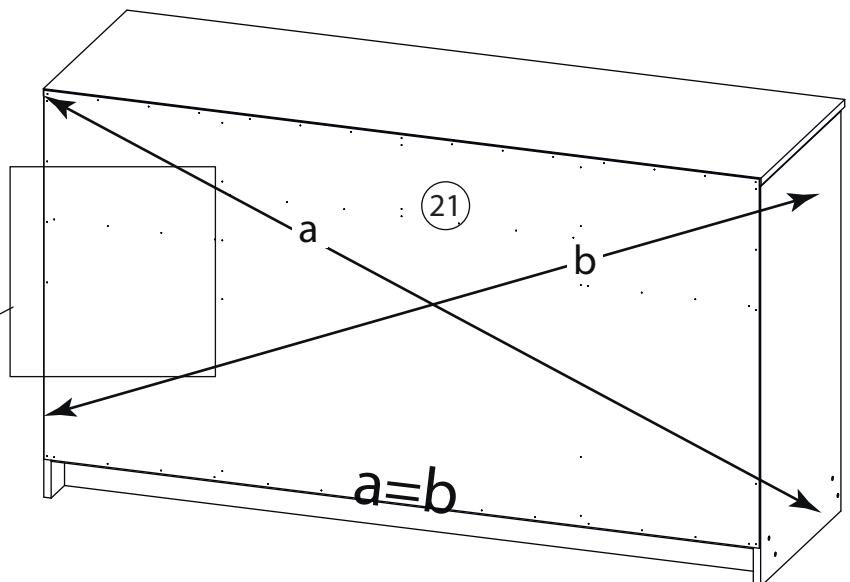
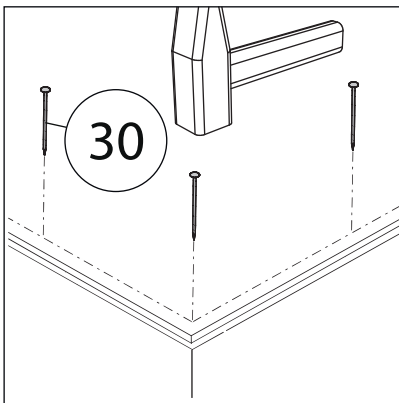
12



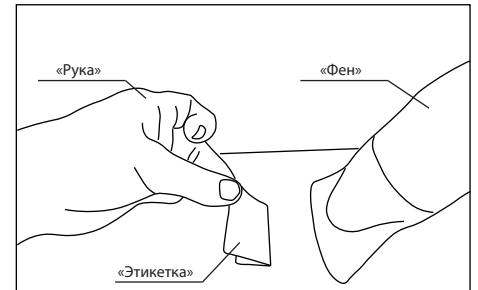
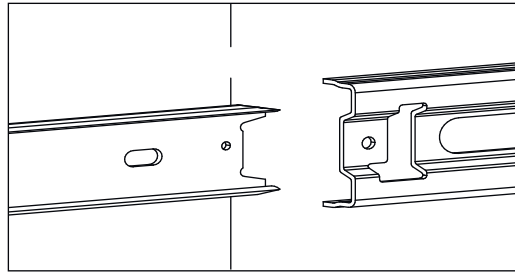
13



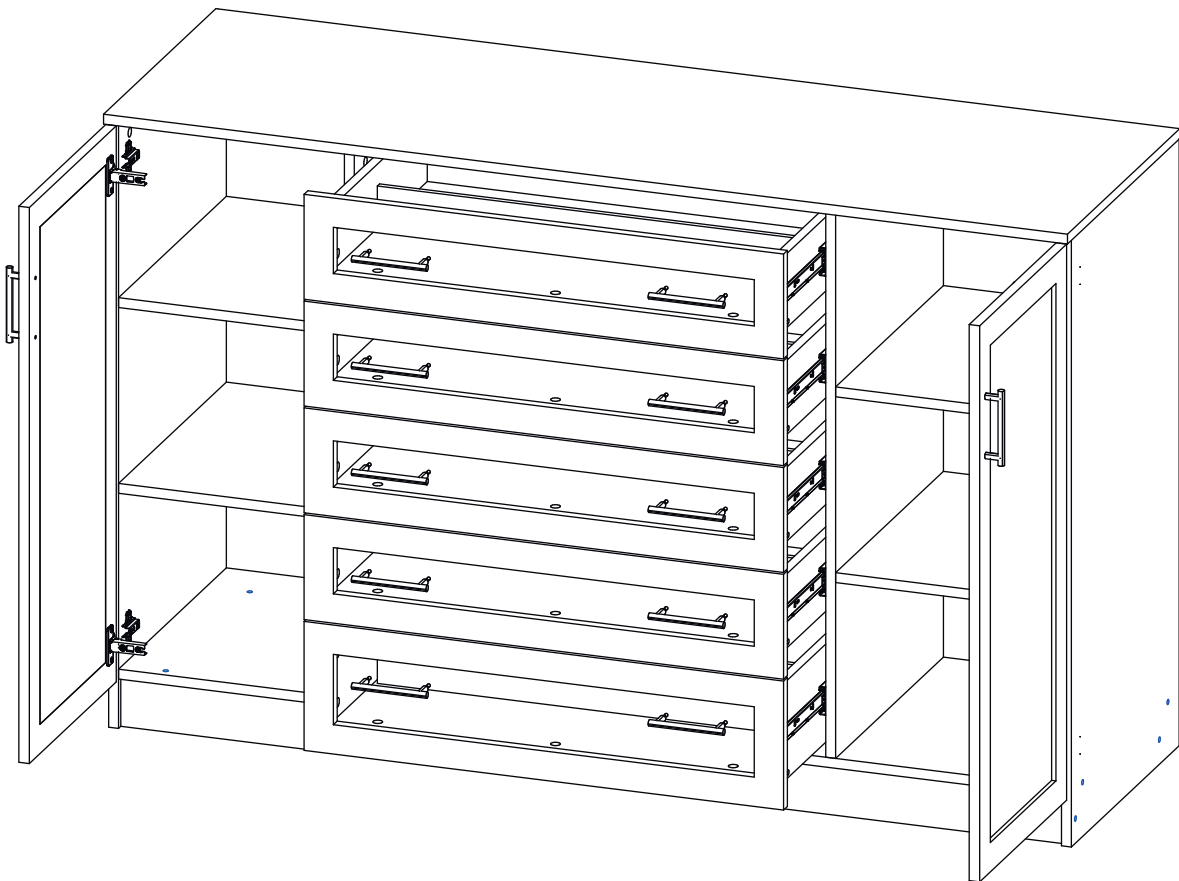
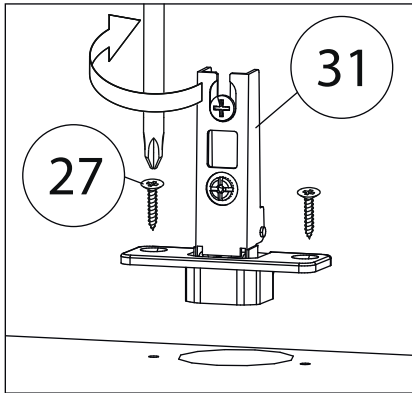
14



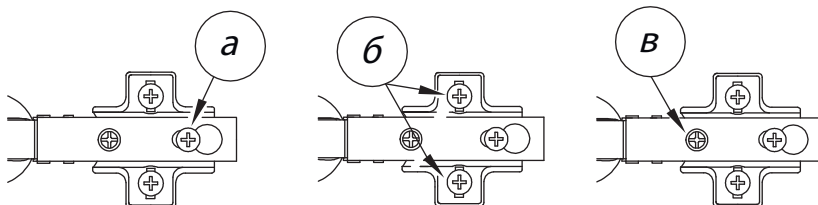
15



Удалить с детали этикетки со штрихкодом при помощи фена.



Заклеить технические отверстия заглушками.



Регулировка петель

а - регулировка расстояния между дверью и корпусом
б - регулировка положения двери по-вертикали
в - регулировка положения двери по-горизонтали