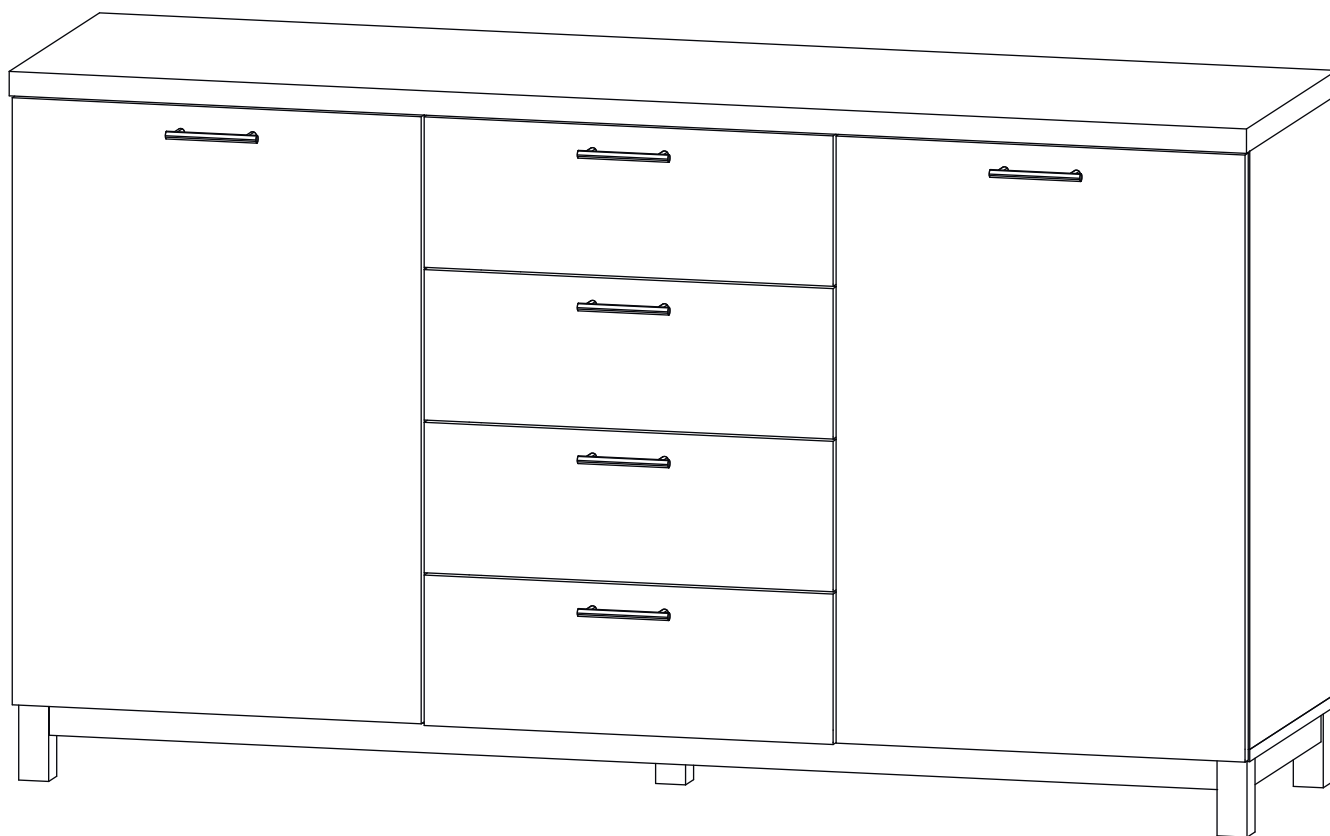


Инструкция по сборке

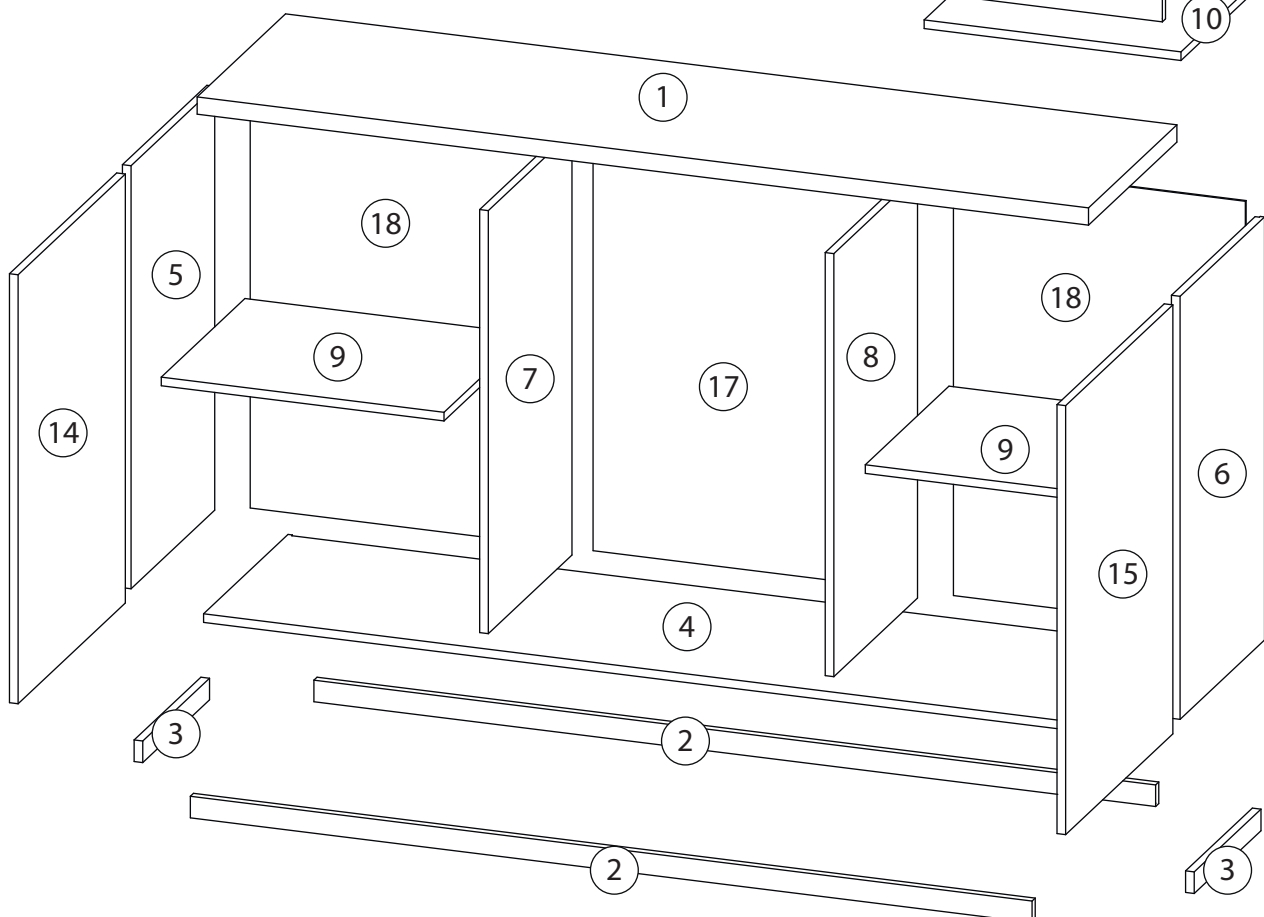
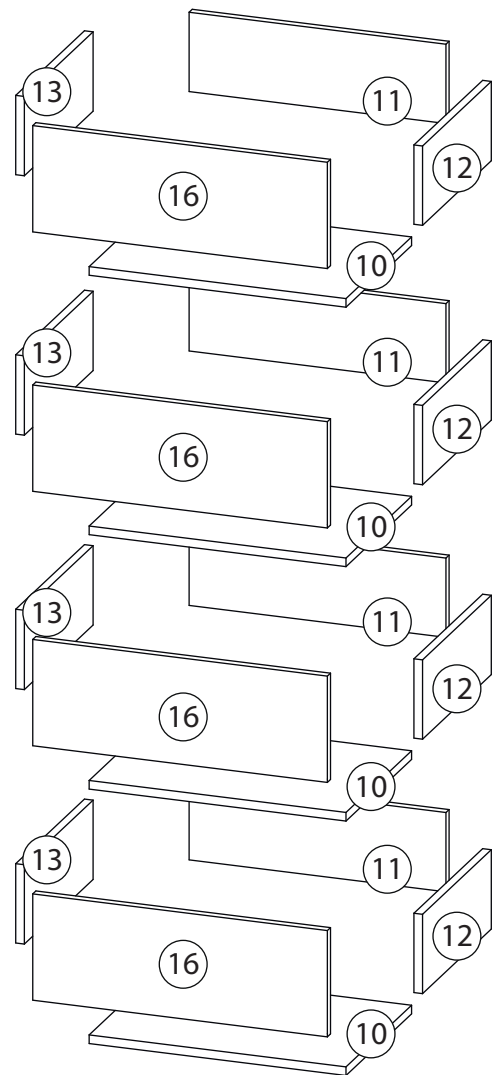
Техас

Комод №4

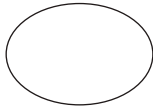
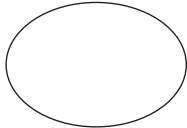
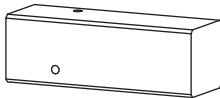
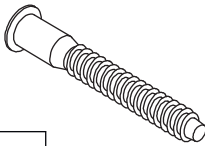
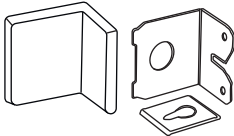

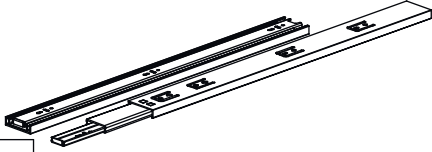
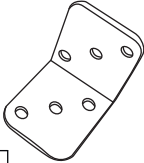
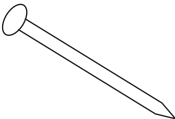
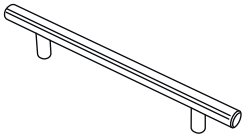
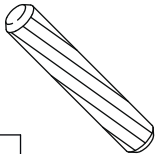
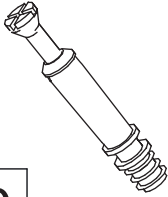
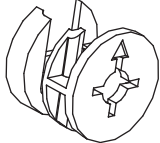
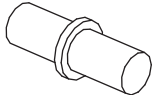
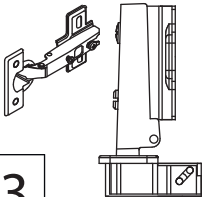



Детали

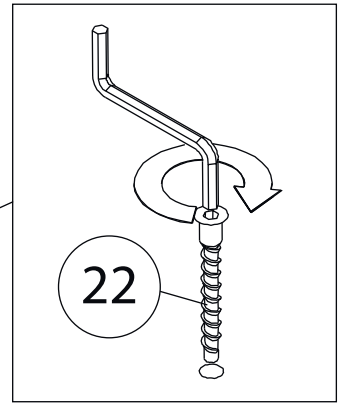
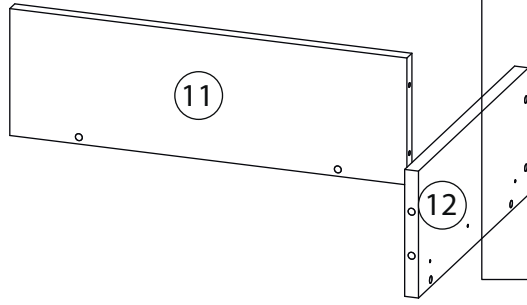
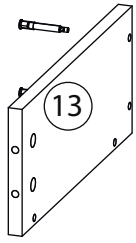
Поз.	Наименование	Кол-во	Длина	Ширина
1	Столешница	1	1652	450
2	Планка	2	1560	40
3	Планка	2	340	40
4	Дно	1	1650	430
5	Бок левый	1	784	430
6	Бок правый	1	784	430
7	Вертикаль	1	784	426
8	Вертикаль	1	784	426
9	Полка	2	524	426
10	Дно ящика	4	476	334
11	Задн. пан. ящика	4	476	147
12	Бок. ящ. правая	4	350	147
13	Бок. ящ. левая	4	350	147
14	Фасад	1	795	546
15	Фасад	1	795	546
16	Фасад ящика	4	546	197
17	Задняя стенка	1	798	550
18	Задняя стенка	2	798	541



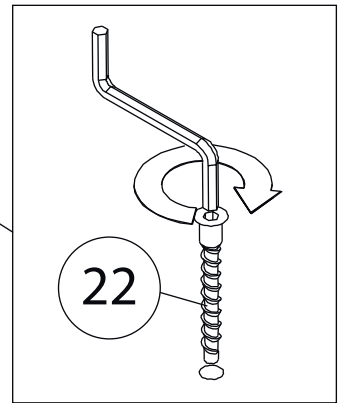
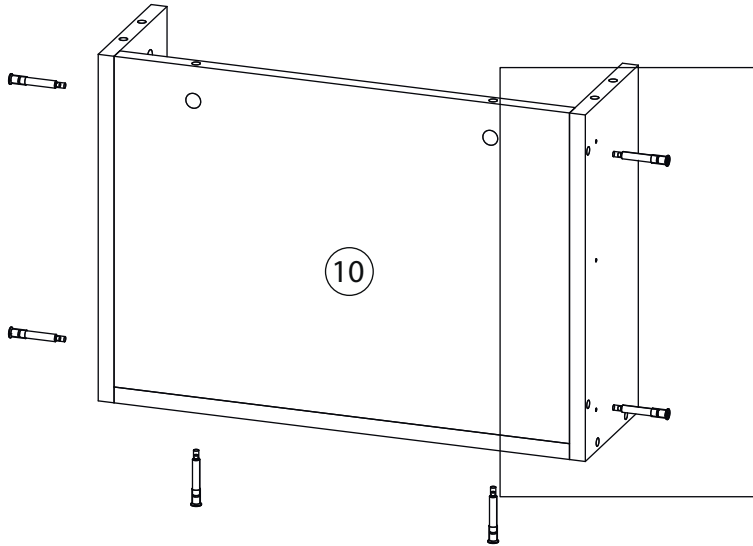
Фурнитура

 19	 20	 21	 22	 23
<u>Заглушка</u> $\varnothing 13$	<u>Заглушка</u> $\varnothing 17-20$	<u>Опора</u>	<u>Евровинт 7x50</u>	<u>Крепежный уголок</u>
 24	 25	 26	 27	
<u>Саморез 3,5x16</u>	<u>Шариковые направляющие</u>	<u>Уголок</u>	<u>Гвоздь 1,6x25</u>	
 28	 29	 30	 31	 32
<u>Ручка</u>	<u>Шкант бук</u>	<u>Шток эксцентрика</u>	<u>Эксцентрик</u>	<u>Полкодержатель</u>
 33	 34			
<u>Петля накладная</u>	<u>Евровинт 6,3x13</u>			

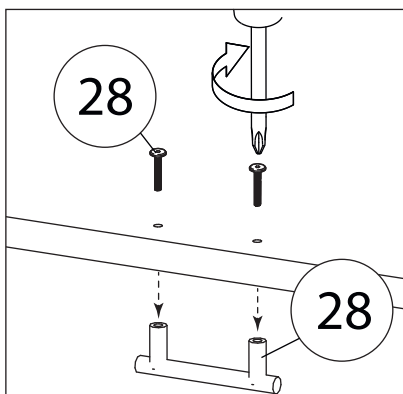
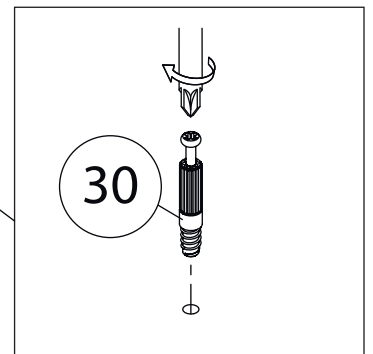
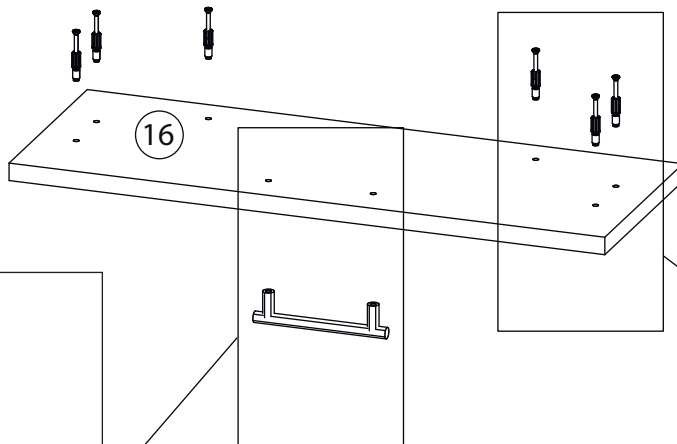
1



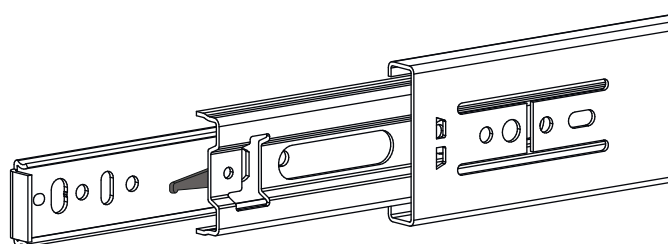
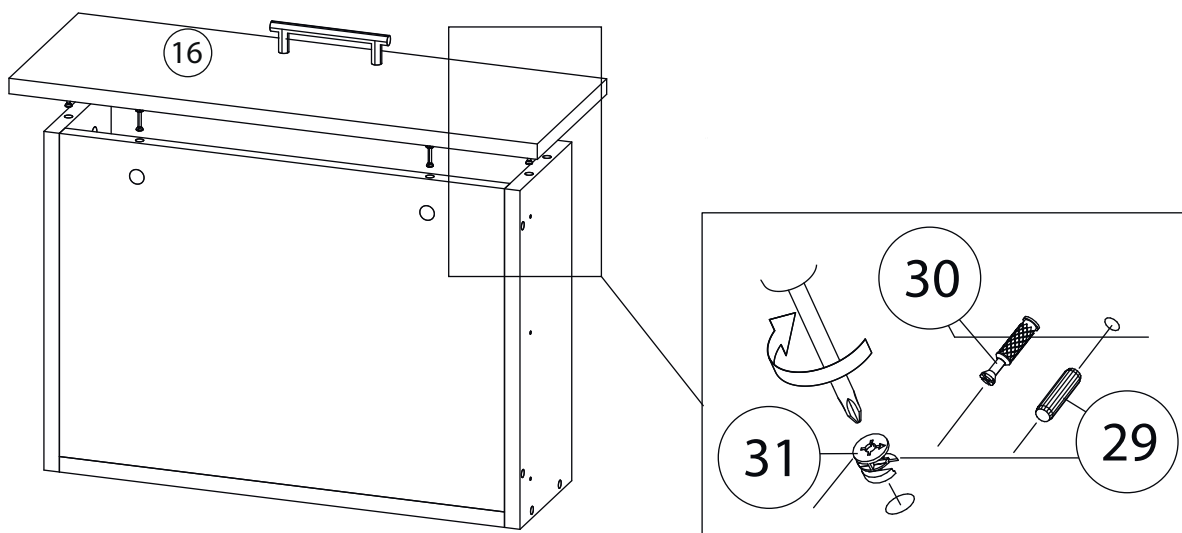
2



3



4

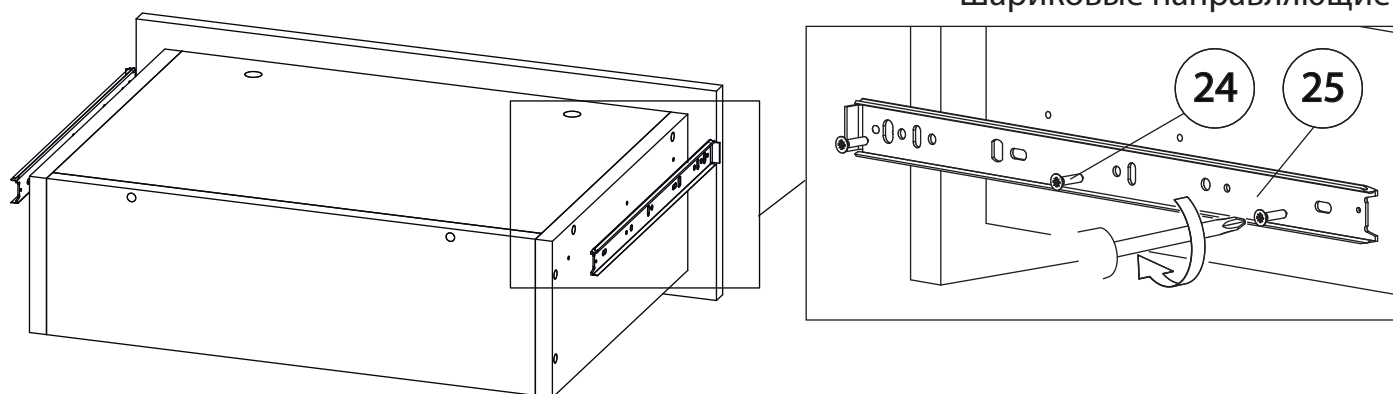


Внимание! Во избежание заклинивания механизма не устанавливайте заглушки винтов и эксцентров над направляющими!

Схема установки шариковых направляющих.

Для установки шариковых направляющих в изделие необходимо разъединить их на две части. Широкая часть устанавливается на боковую стенку каркаса, а узкая на боковую стенку выдвижного ящика. Разъединение производится путем нажатия на пластиковый рычажок при выдвижении узкой части направляющей (смотри рисунок). Если направляющие крепятся на одной боковине с двух сторон, то саморезы необходимо крепить в разные отверстия направляющей. Для регулировки выкатных ящиков по высоте необходимо крепить узкую часть направляющей через ее овальные отверстия.

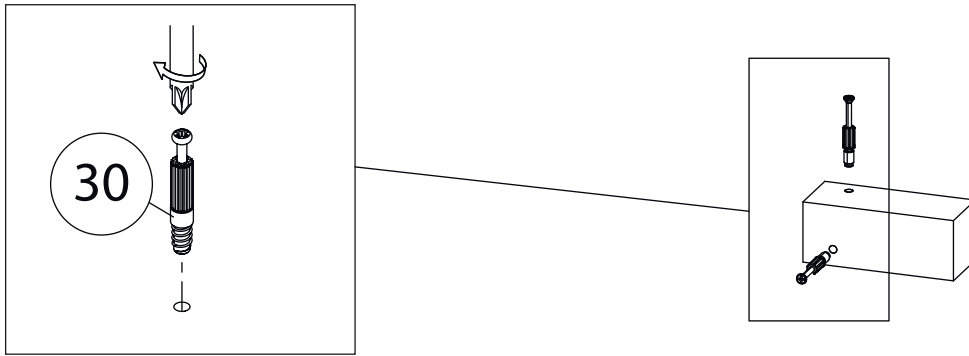
5



Шариковые направляющие

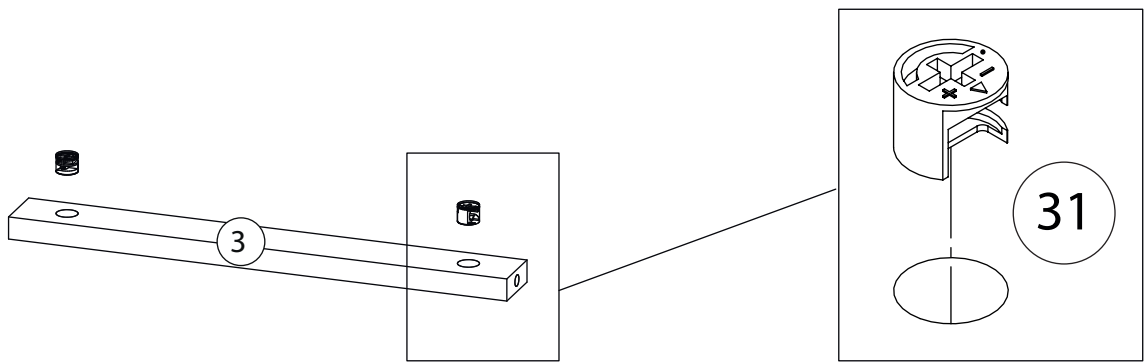
Остальные ящики собираются аналогично.

6



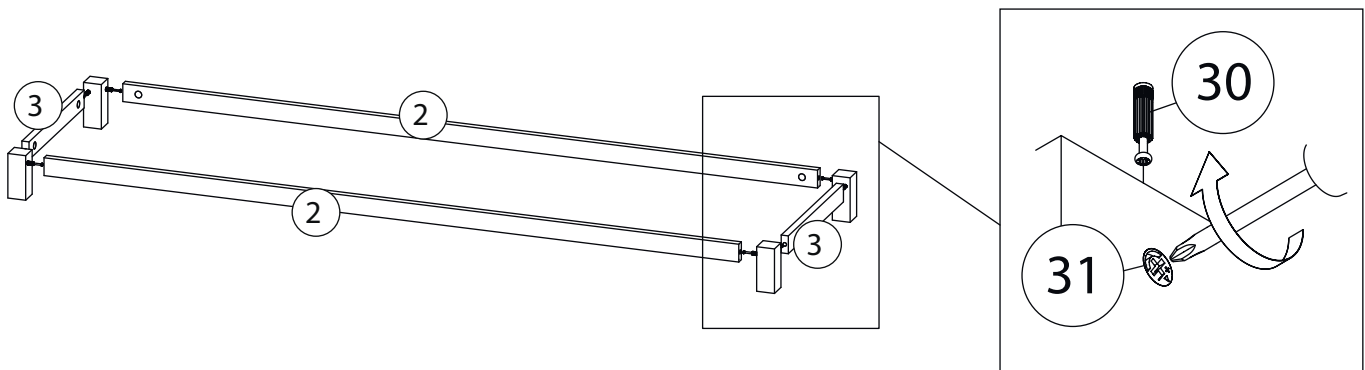
Остальные опоры
собирается аналогично.

7

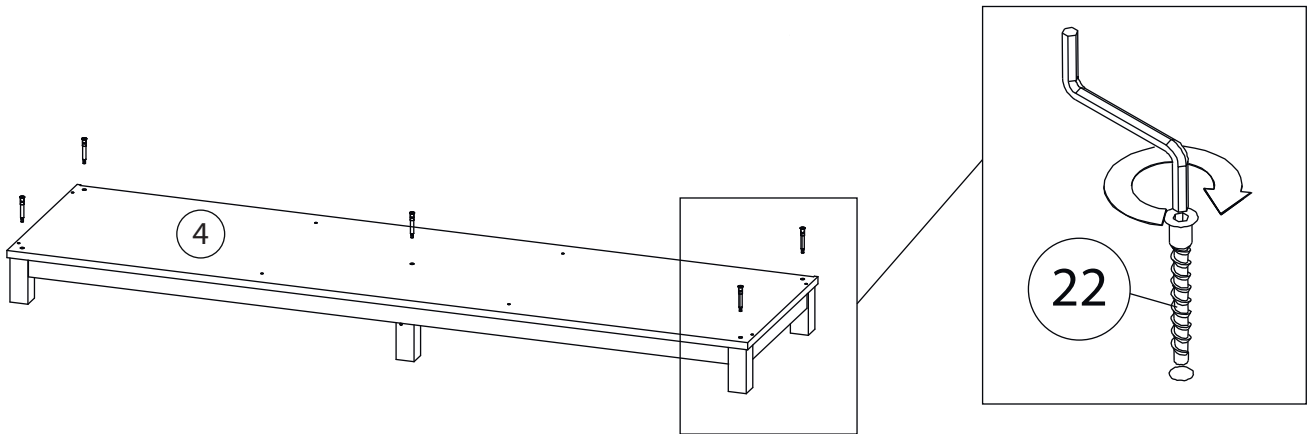


Планка (2)
собирается аналогично

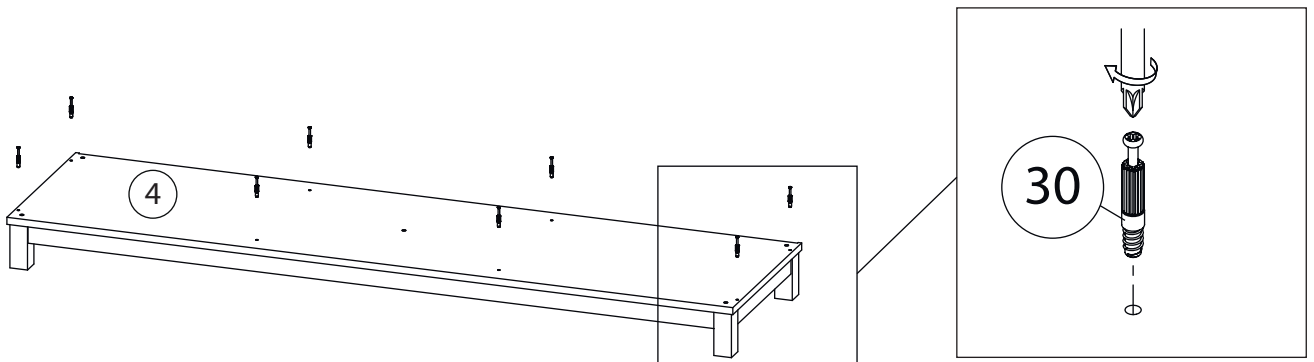
8



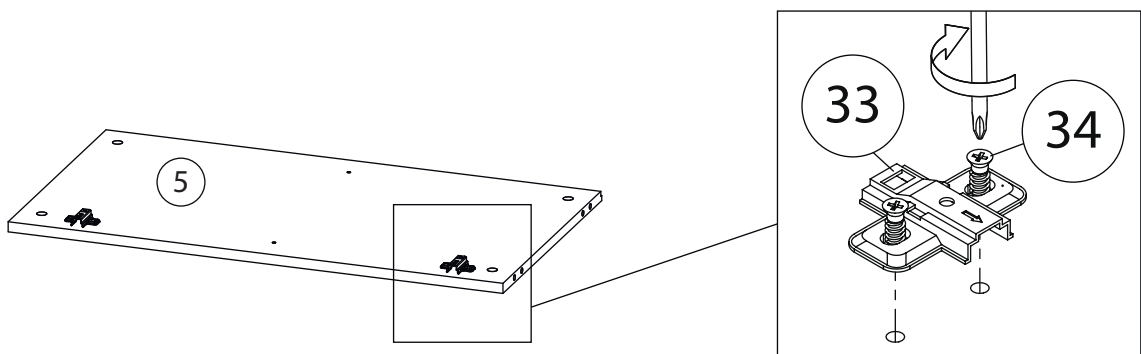
9



10

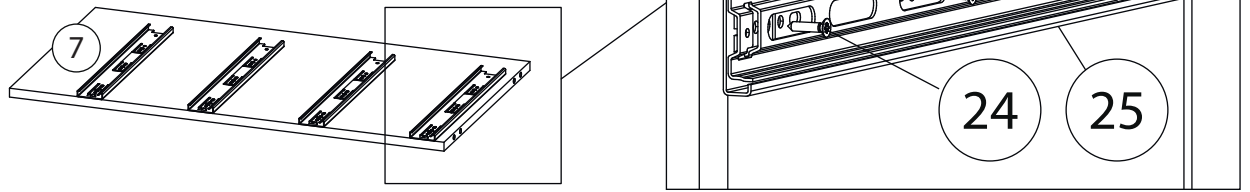


11



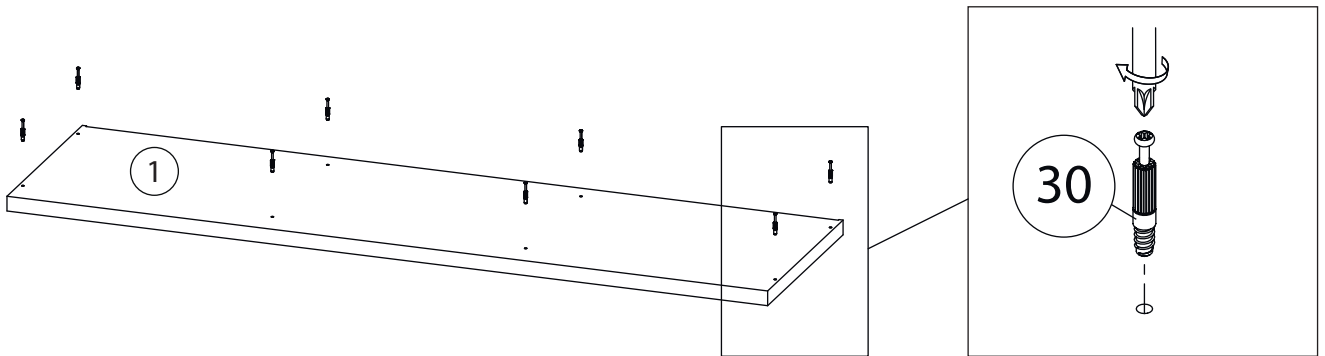
Бок правый (6)
собирается зеркально.

12

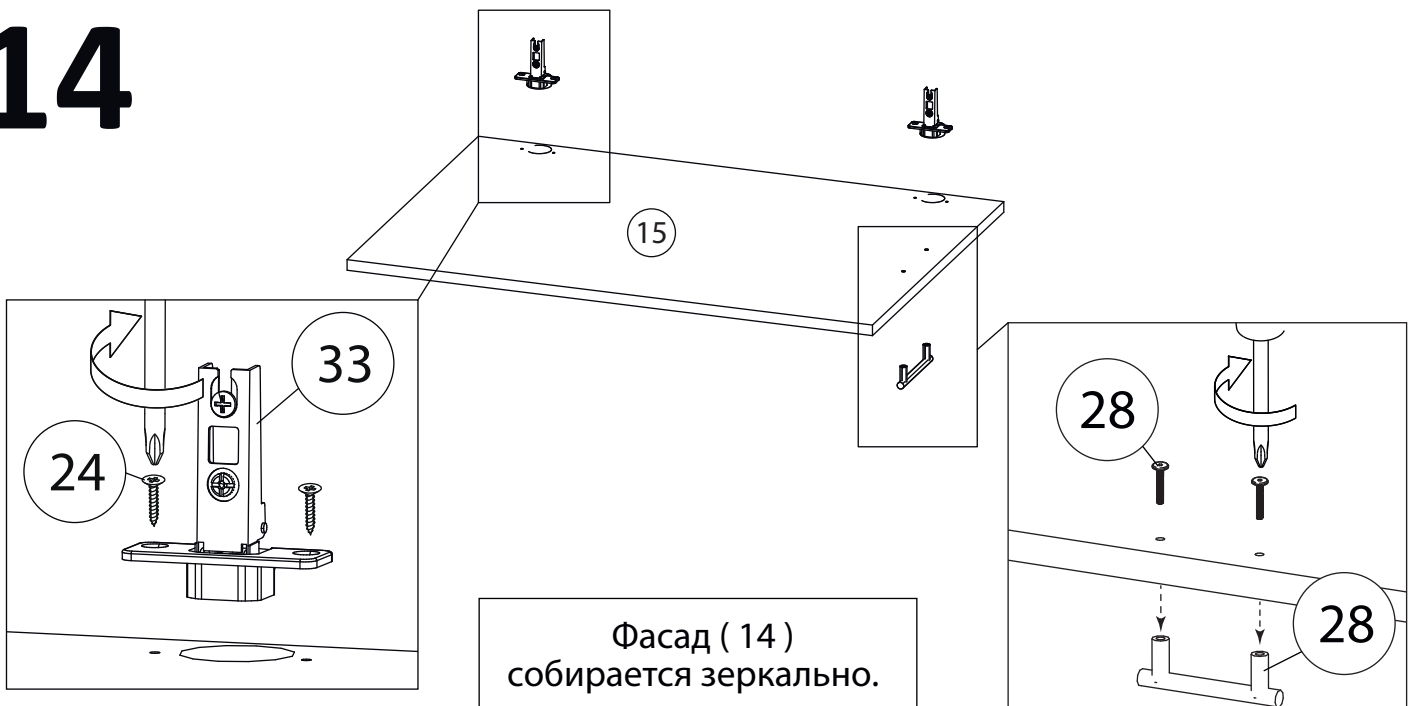


Вертикаль (8)
собирается зеркально.

13

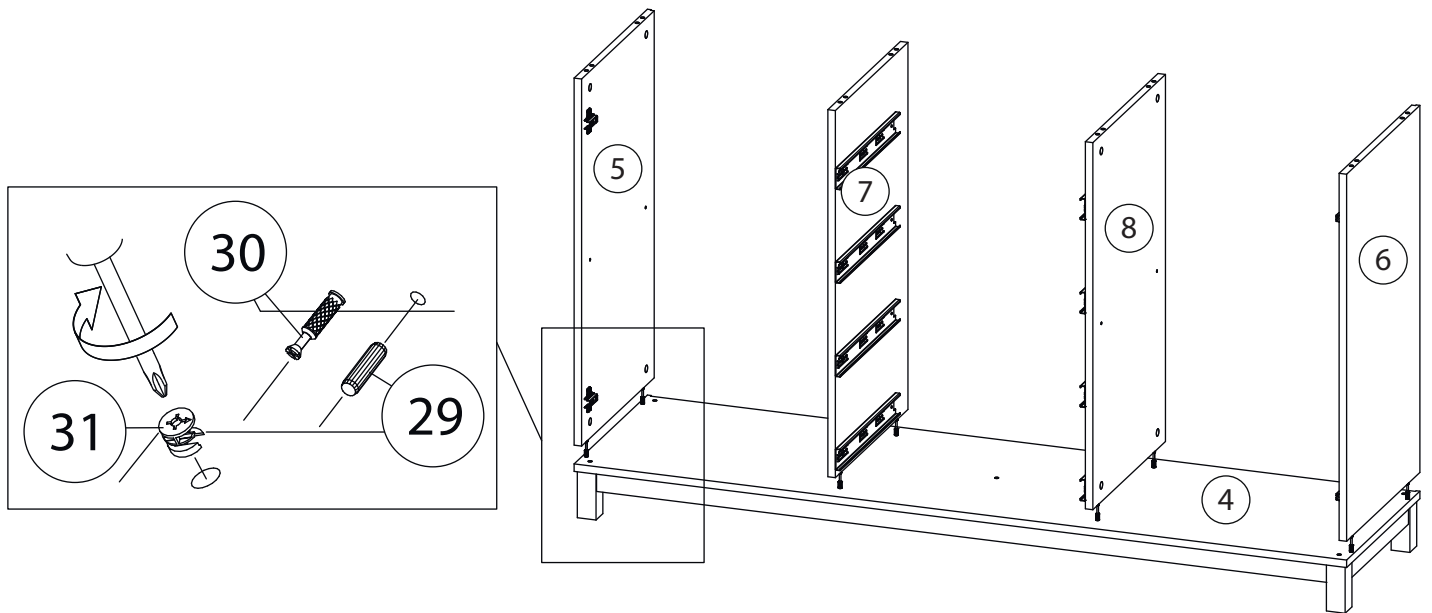


14

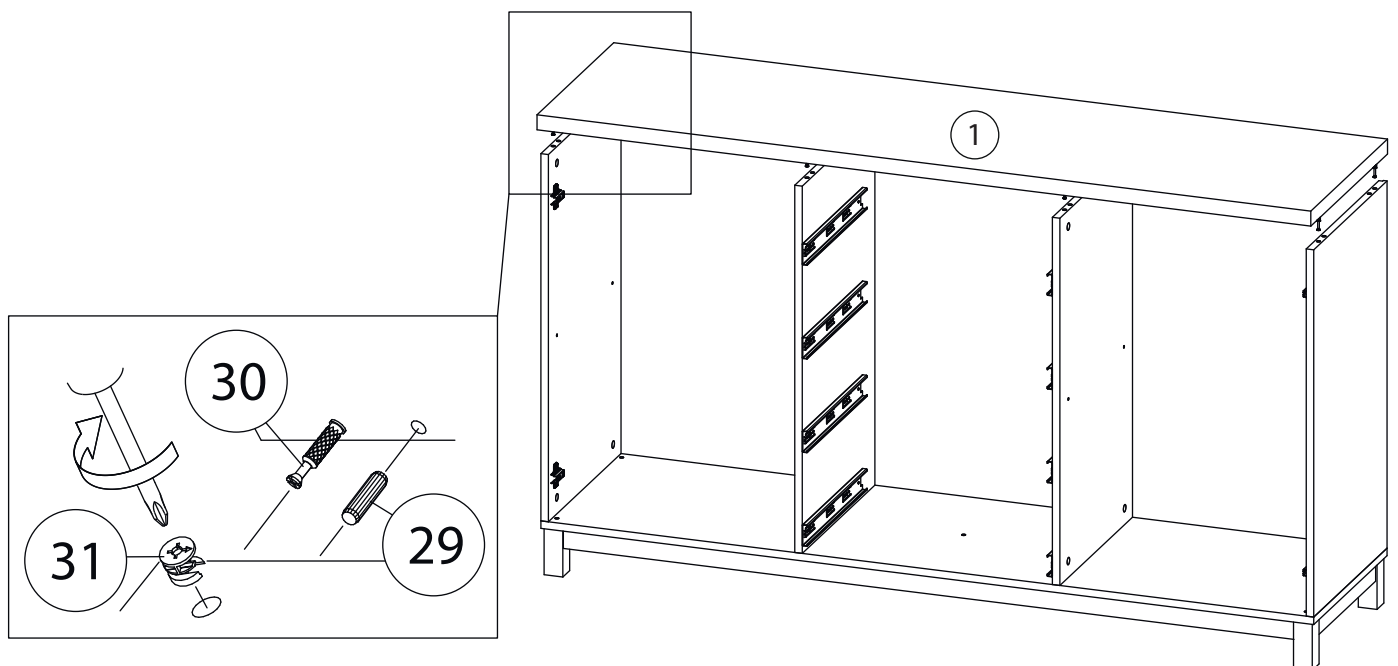


Фасад (14)
собирается зеркально.

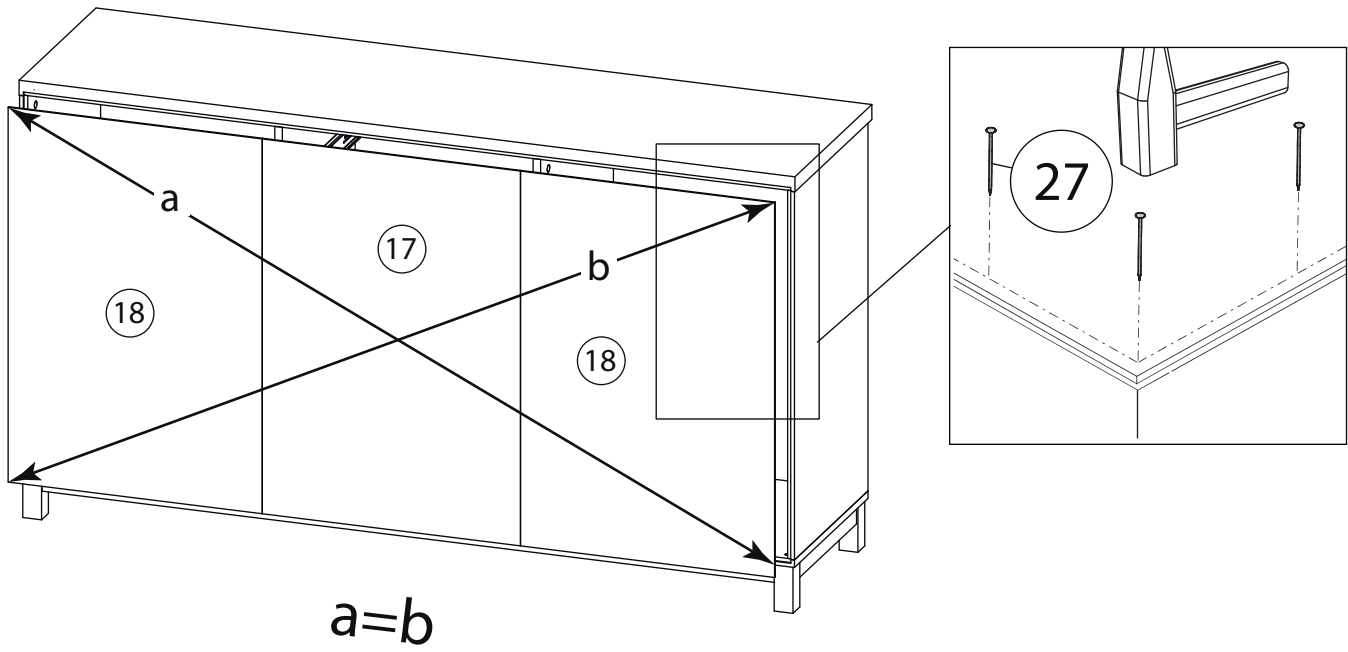
15



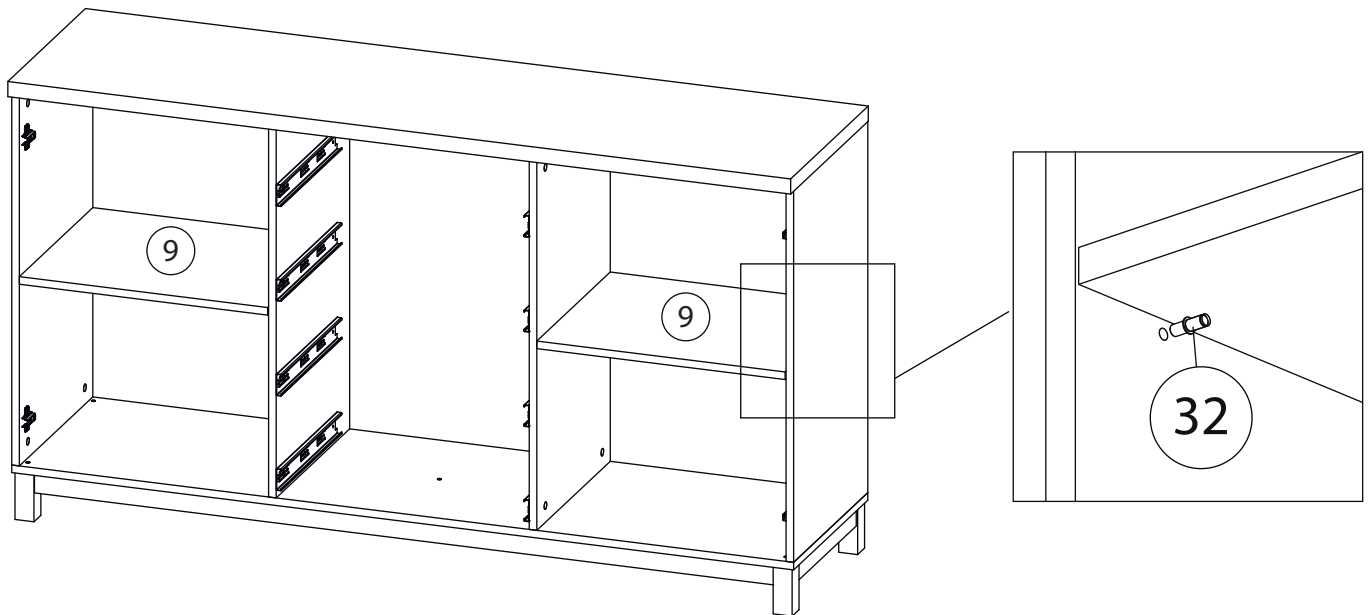
16

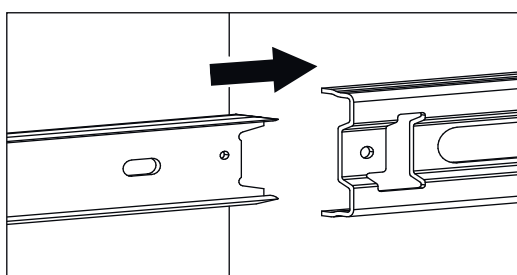
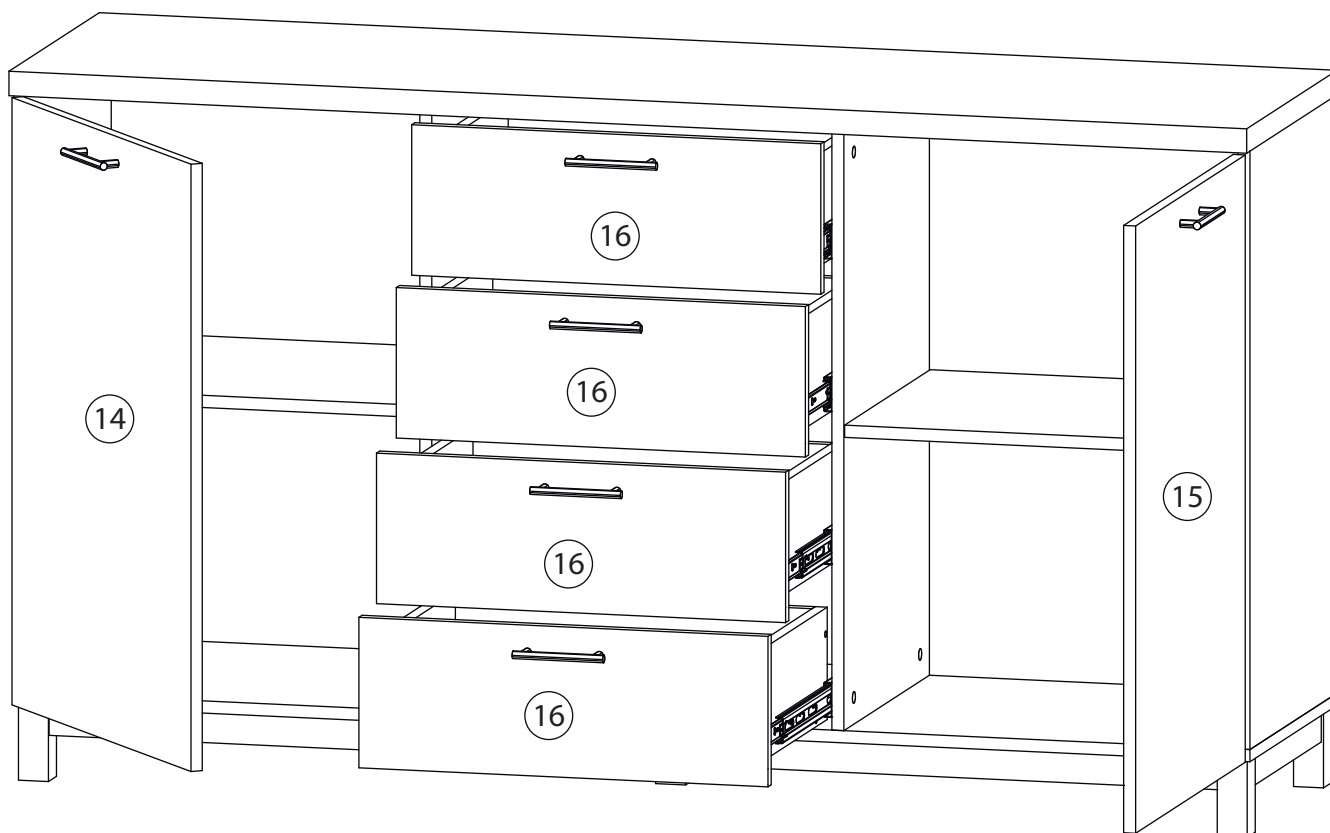


17

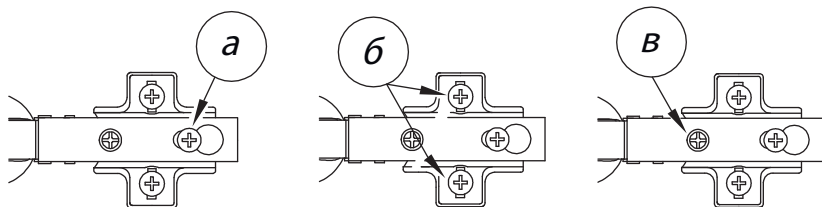


18





Заклеить технические отверстия заглушками.



Регулировка петель

а - регулировка расстояния между дверью и корпусом
 б - регулировка положения двери по-вертикали
 в - регулировка положения ТТдвери по-горизонтали