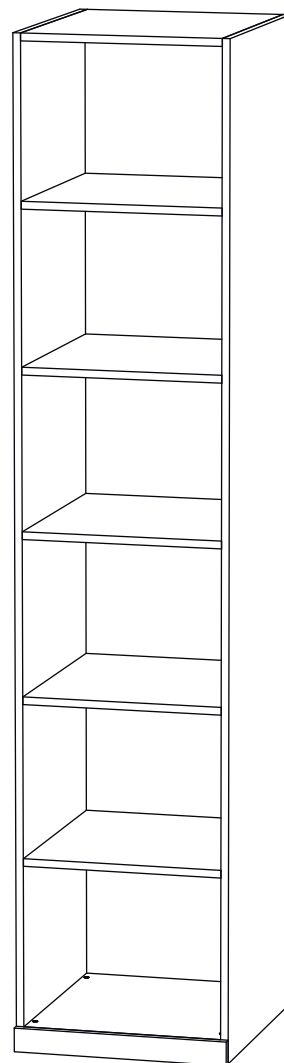
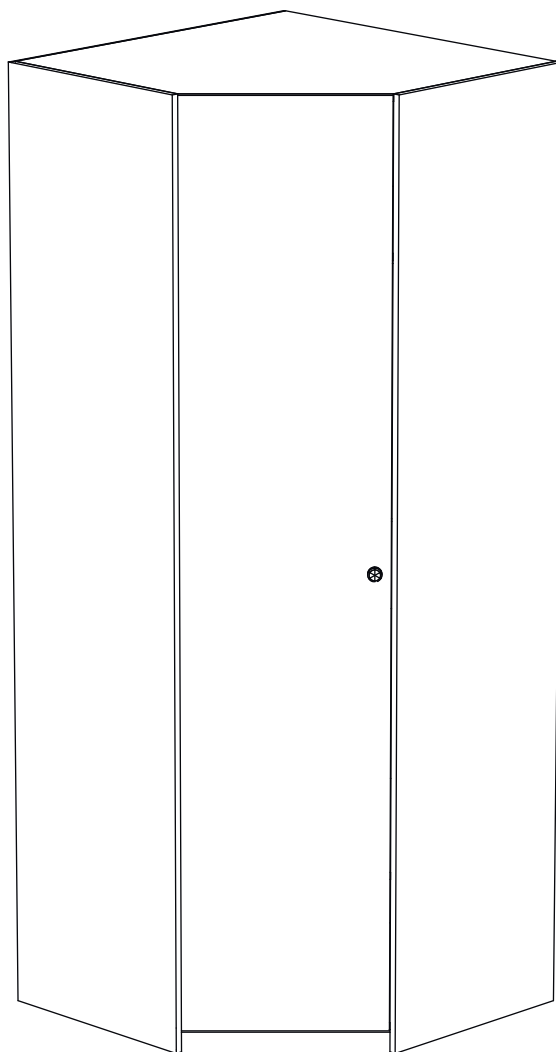
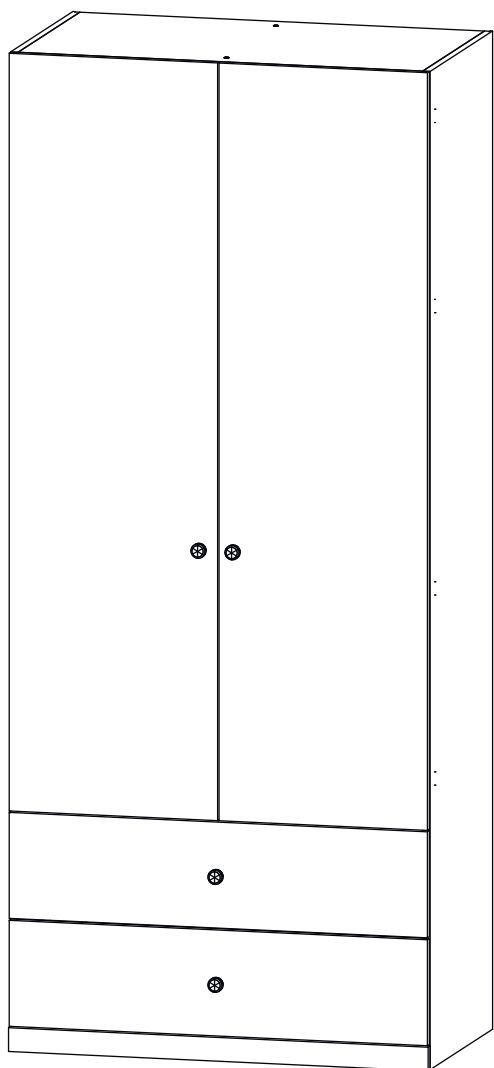


Инструкция по сборке

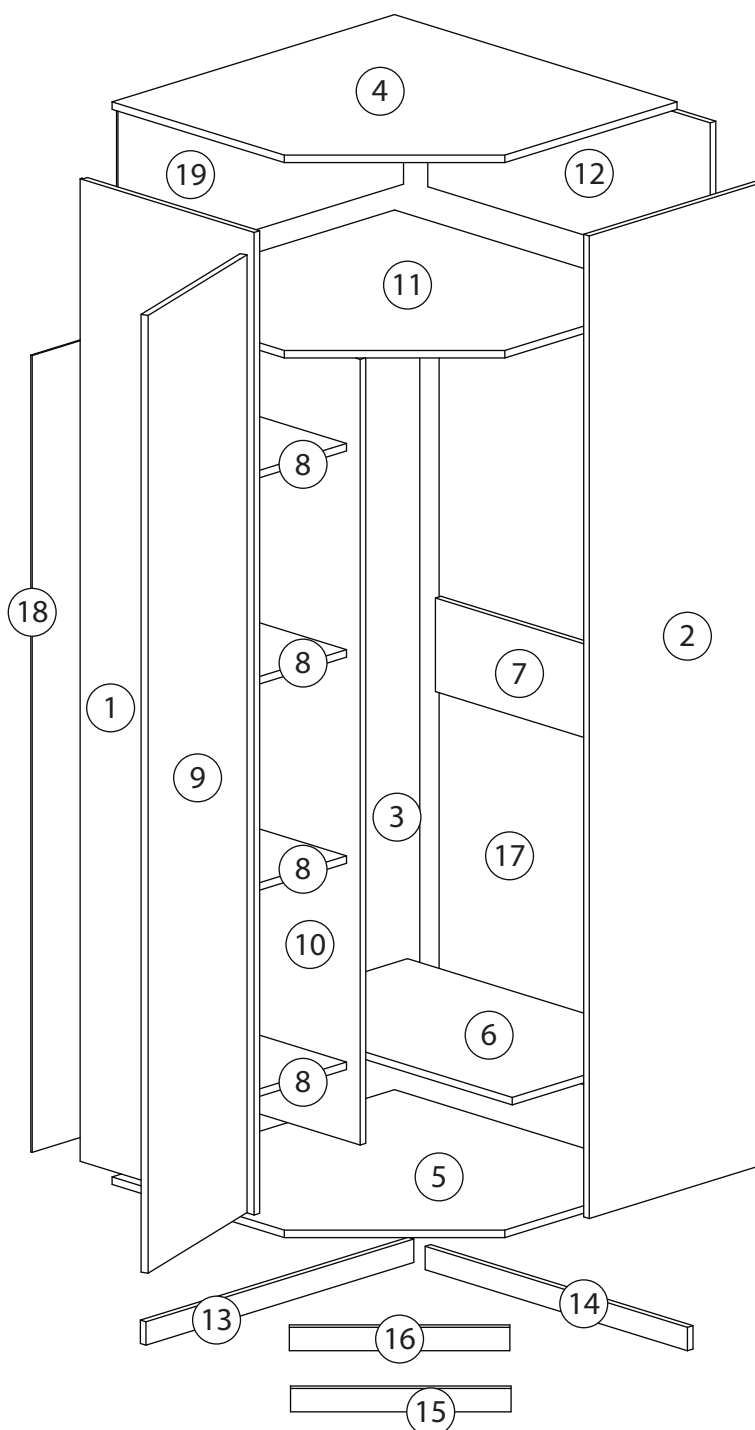
Стрекоза

Детская стенка - 5

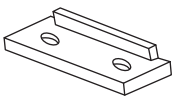
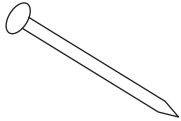

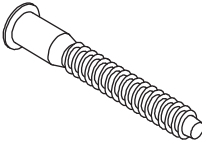
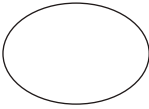
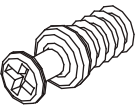
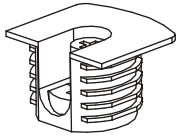
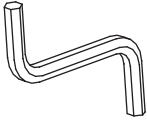
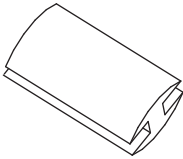
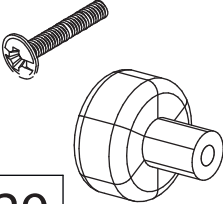
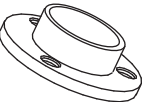
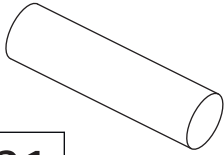
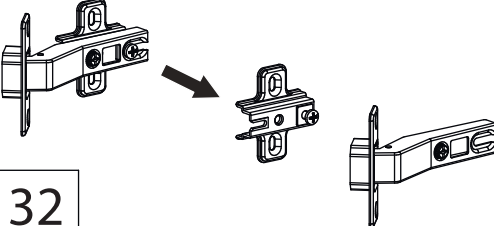
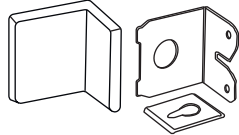

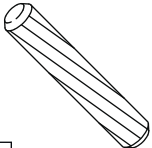
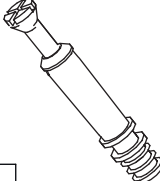

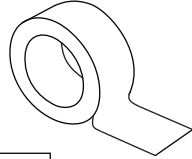


Детали

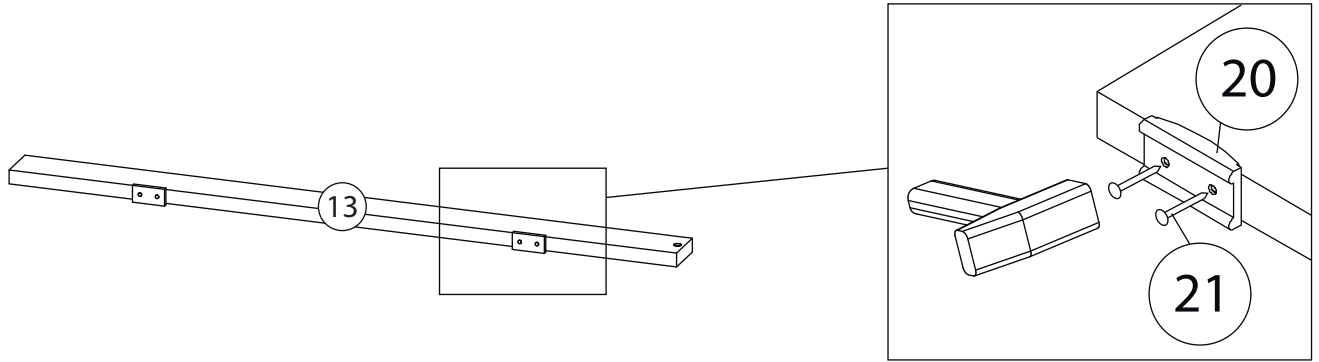
Поз.	Наименование	Кол-во	Длина	Ширина	Поз.	Наименование	Кол-во	Длина	Ширина
1	Бок левый	1	2100	500	10	Вертикаль	1	1679	395
2	Бок правый	1	2100	500	11	Горизонталь3	1	812	812
3	Задняя стенка	1	1679	495	12	Задняя стенка	1	323	812
4	Крыша	1	812	812	13	Цоколь	1	50	770
5	Дно	1	812	812	14	Цоколь	1	50	754
6	Горизонталь1	1	495	796	15	Фальш панель	1	50	448,3
7	Ребро жесткости	1	200	796	16	Цоколь	1	50	448,3
8	Горизонталь2	4	301	395	17	Задняя стенка	1	1711	822,4
9	Фасад	1	2047	447	18	Задняя стенка	1	1703	328
					19	Задняя стенка	1	347	821



Фурнитура

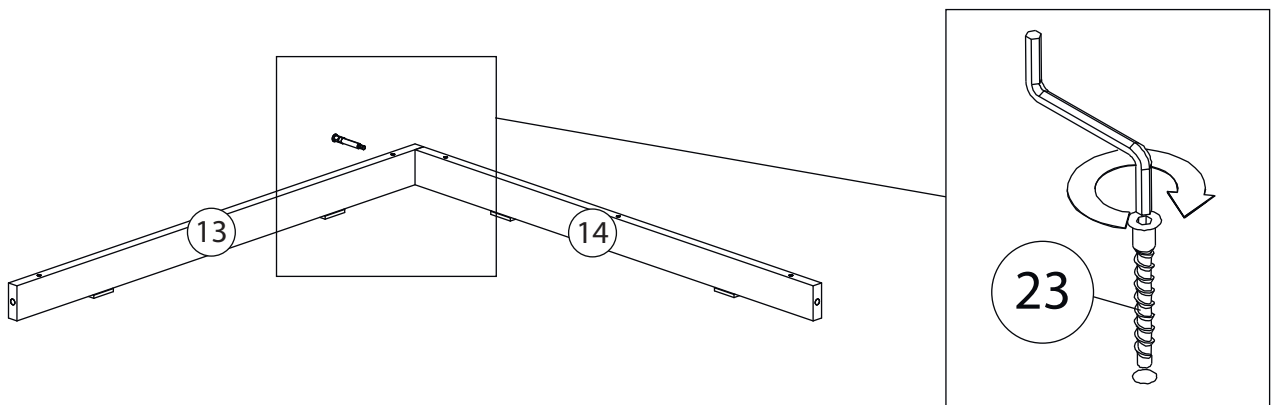
				
20	21	22	23	24
<u>Подпятник</u>	<u>Гвоздь 1,6x25</u>	<u>Саморез 3,5x16</u>	<u>Евровинт 7x50</u>	<u>Заглушки Ø13-17</u>
				
25	26	27	28	29
<u>Винт для стяжки VB35</u>	<u>Стяжка VB35</u>	<u>Ключ зиг-заг к шестиграннику</u>	<u>Профиль для ДВП</u>	<u>Ручка кнопка</u>
				
30	31	32		33
<u>Штангодержатель</u>	<u>Штанга</u>	<u>Петля 45 гр.</u>		<u>Крепежный уголок</u>
				
34	35	36	37	38
<u>Евровинт 6,3x13</u>	<u>Шкант бук</u>	<u>Шток эксцентрика</u>	<u>Эксцентрик</u>	<u>2-х сторонний скотч</u>

1

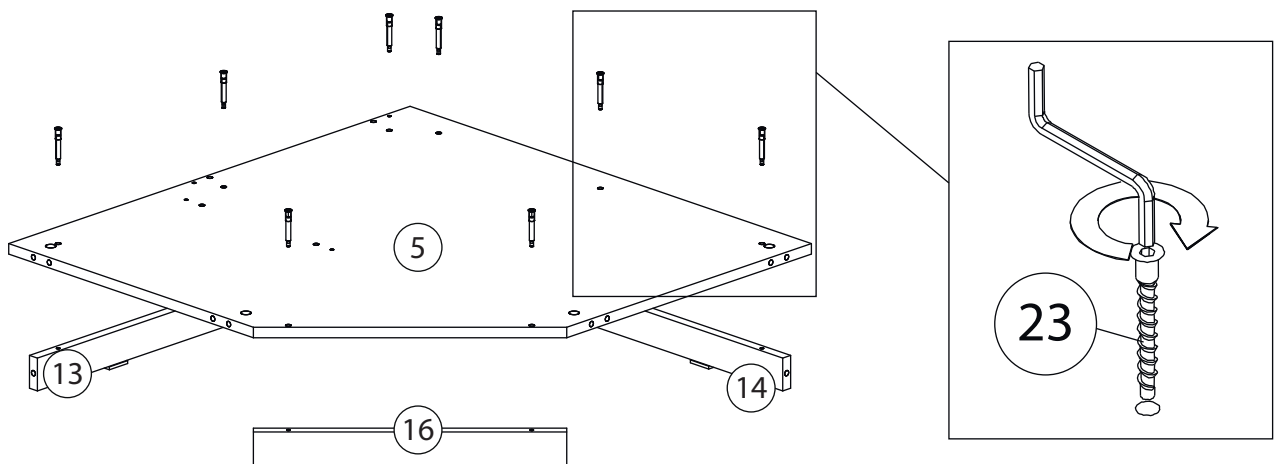


Остальные цоколя (14 и 16)
собираются аналогично

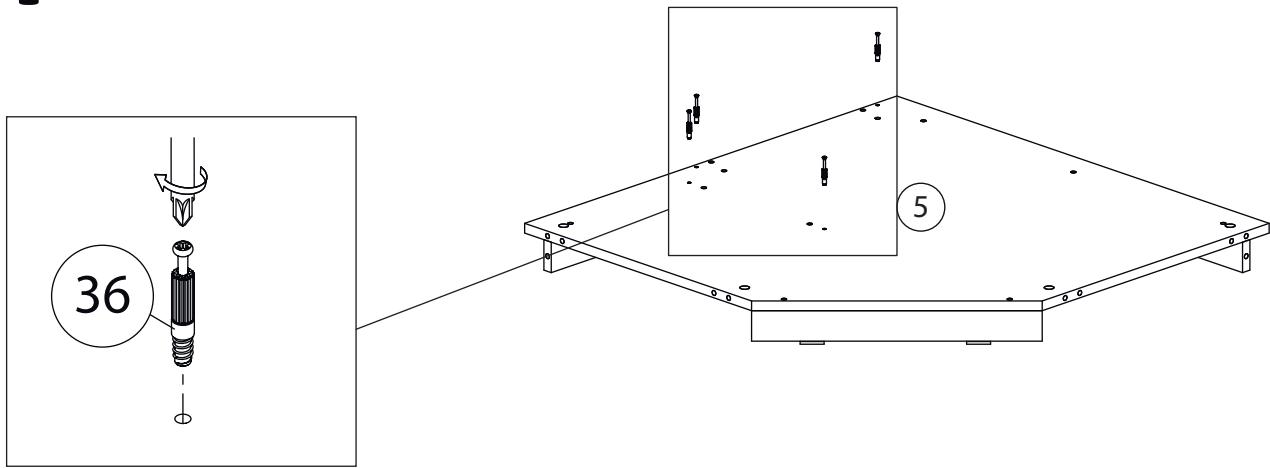
2



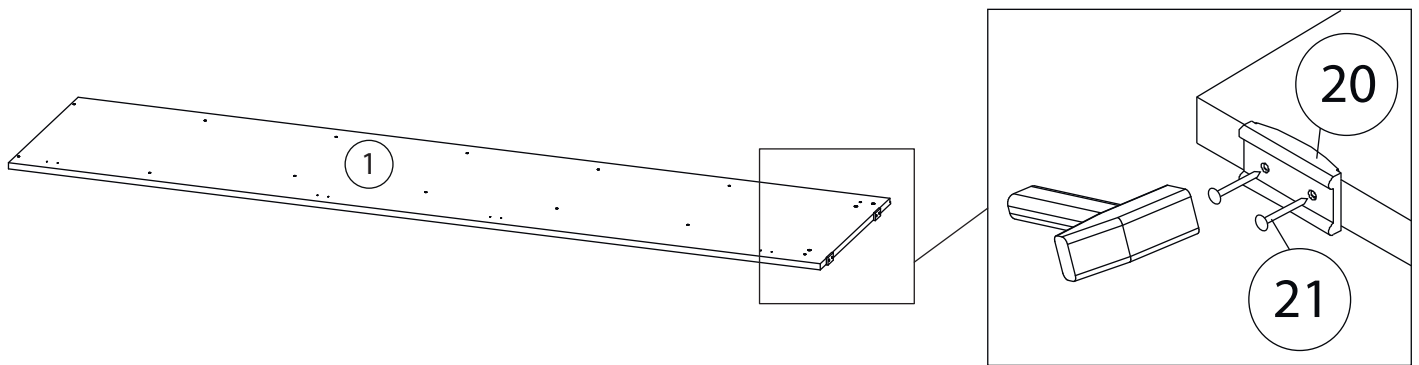
3



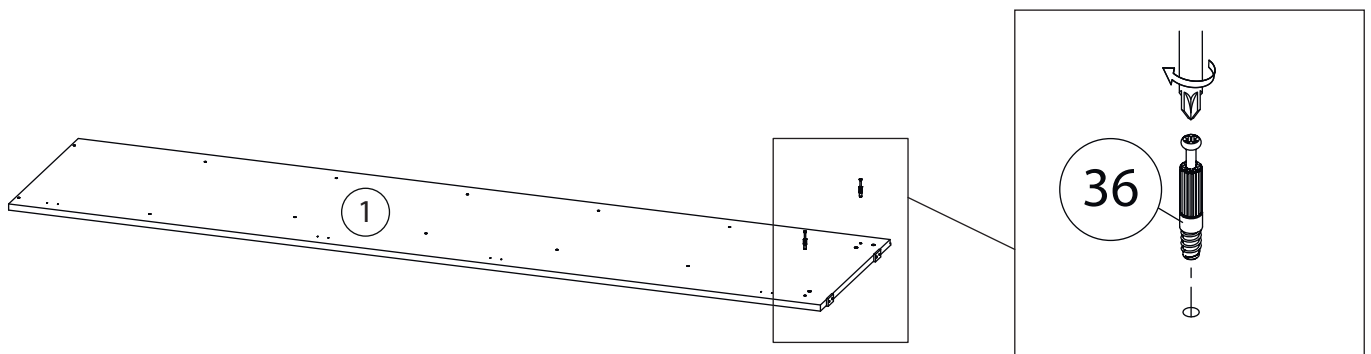
4



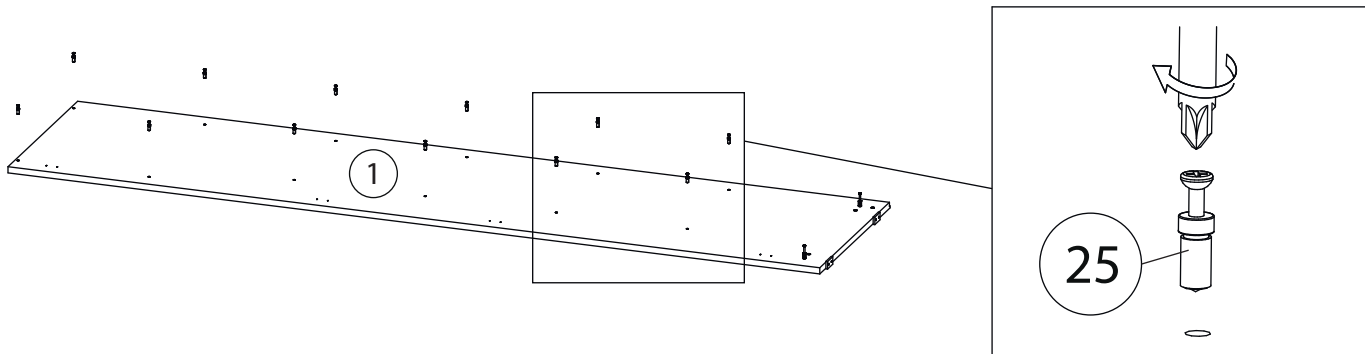
5



6

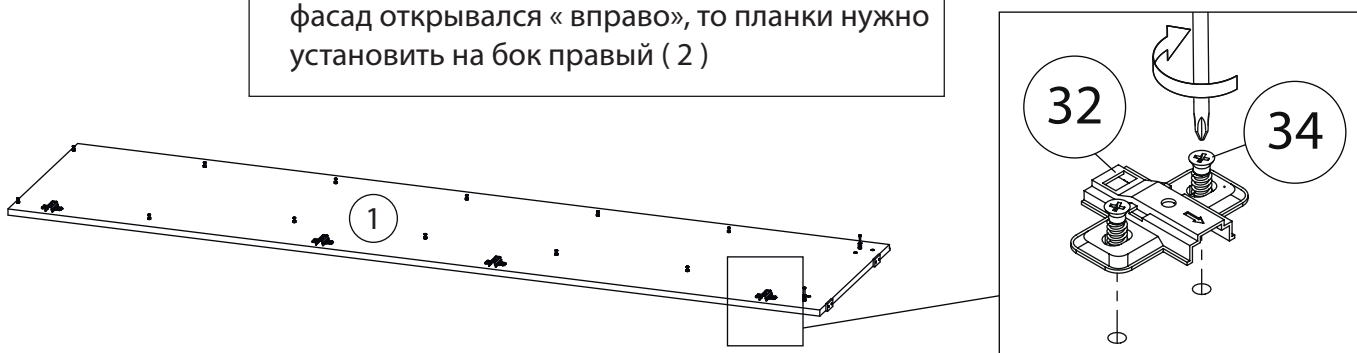


7

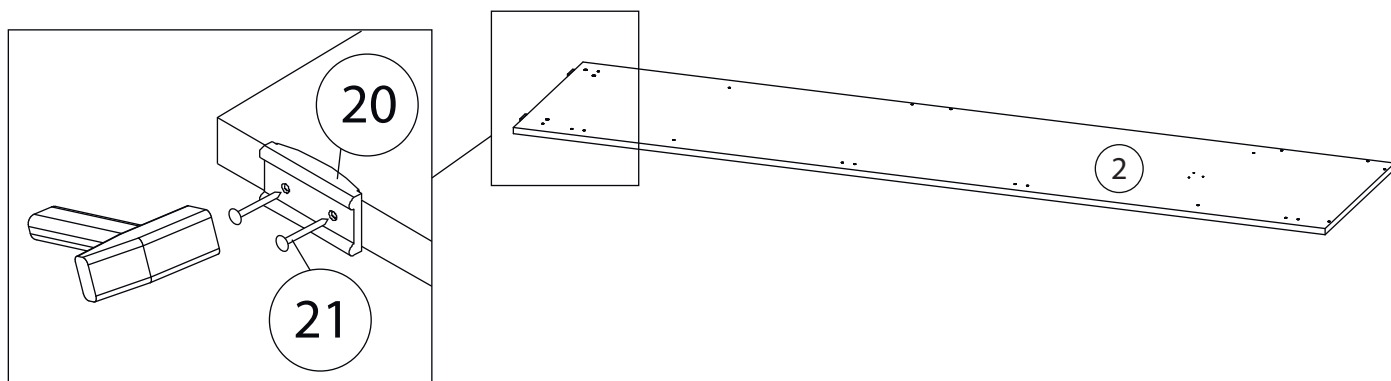


8

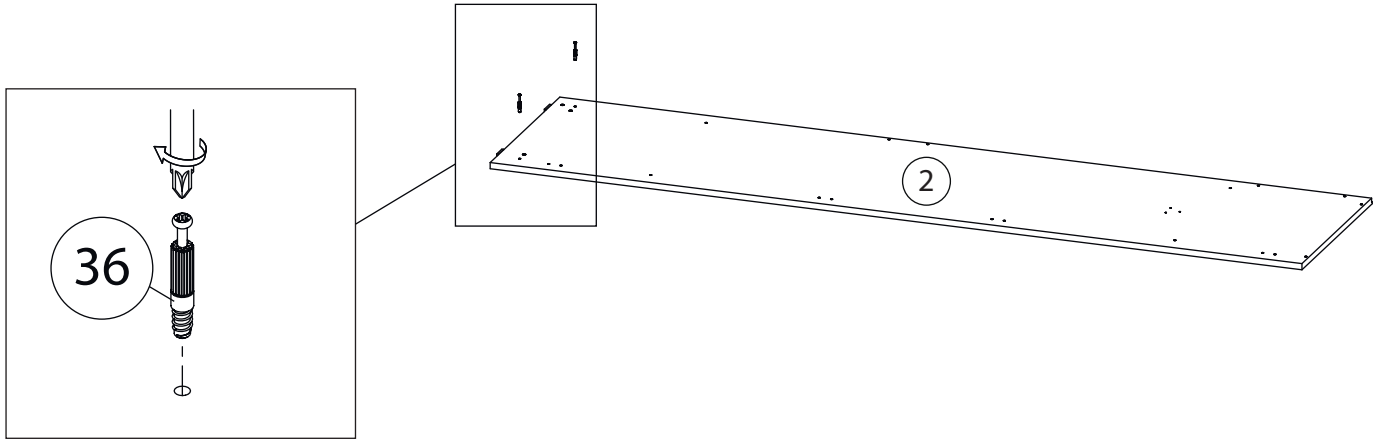
Ответная планка петель (32) устанавливается на бок левый (1) в варианте исполнения петли справа, если вам необходимо чтобы фасад открывался «вправо», то планки нужно установить на бок правый (2)



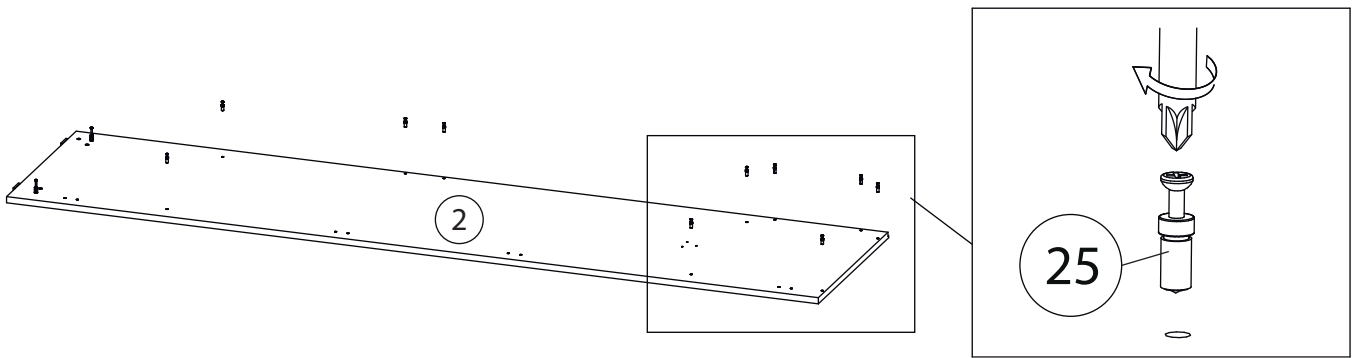
9



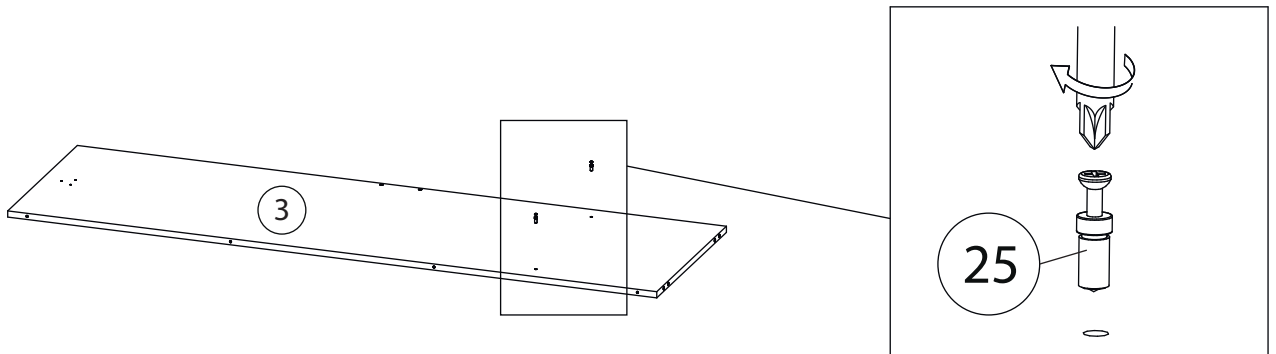
10



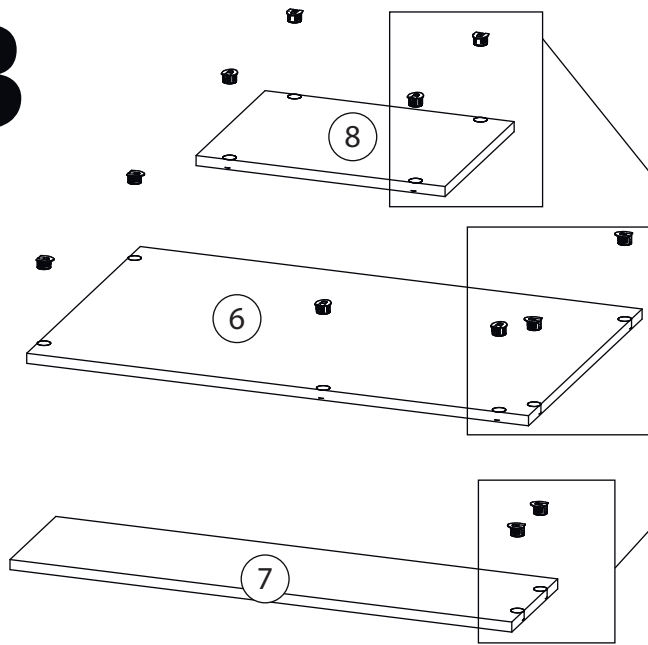
11



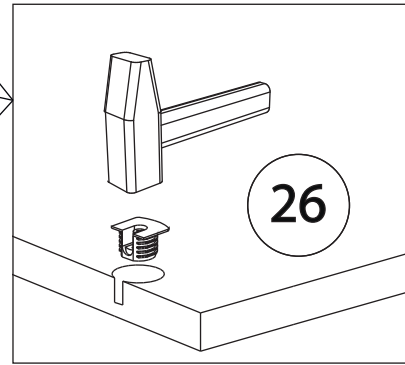
12



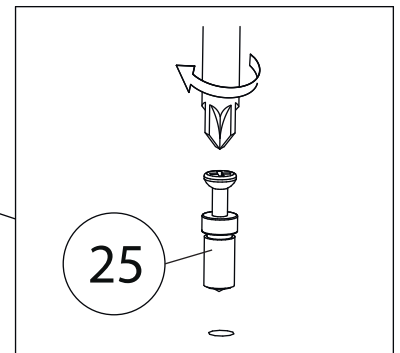
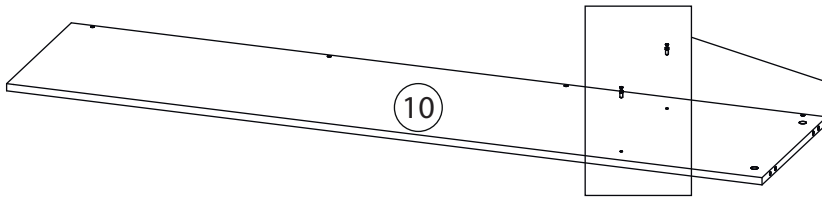
13



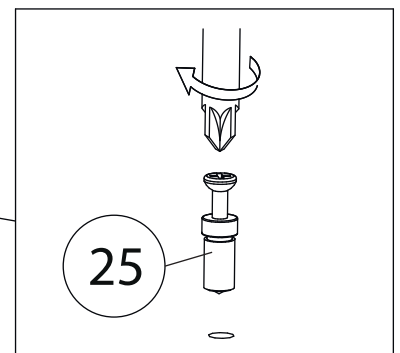
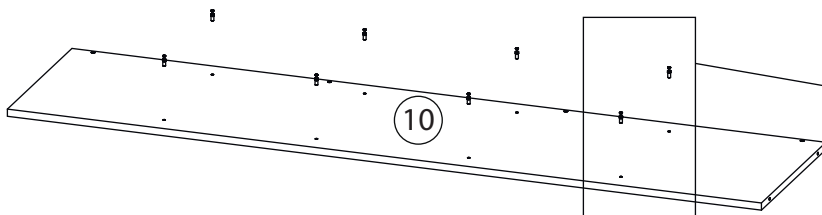
Остальные Горизонталы1 (8)
собираются аналогично



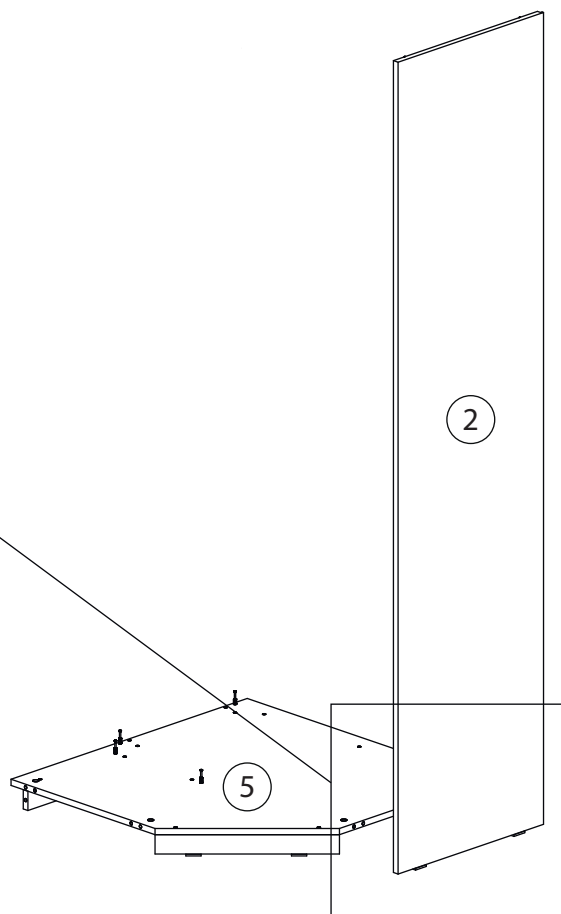
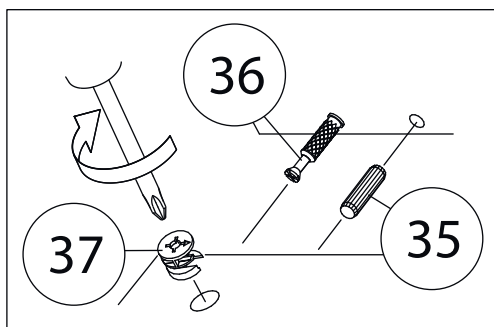
14



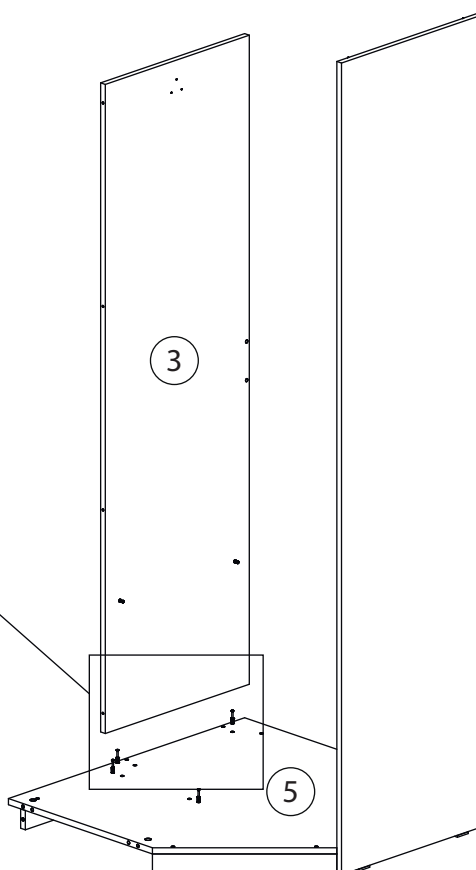
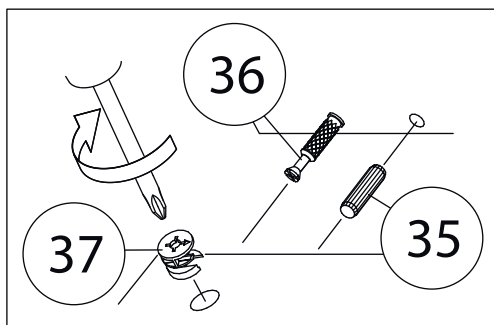
15



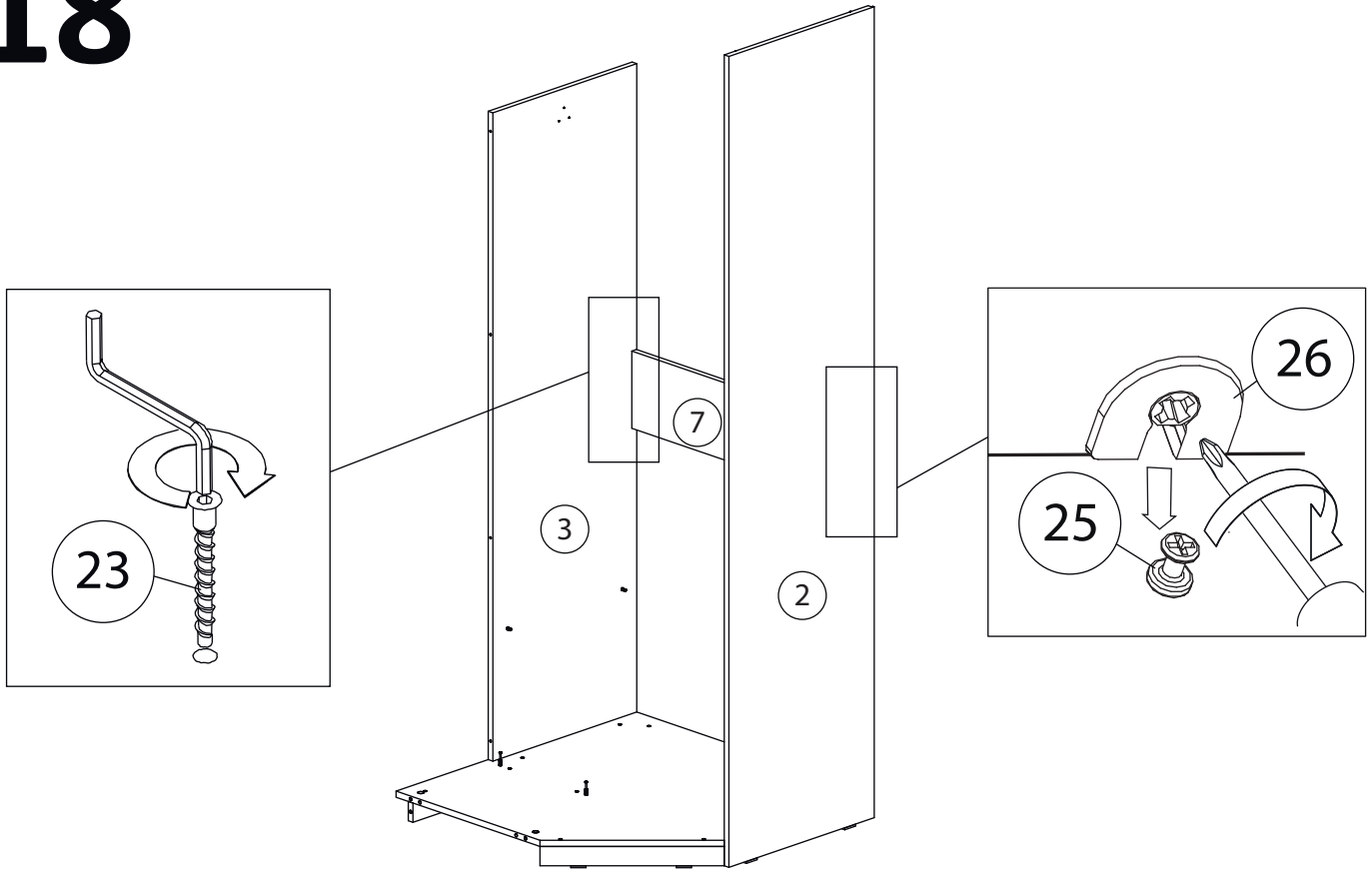
16



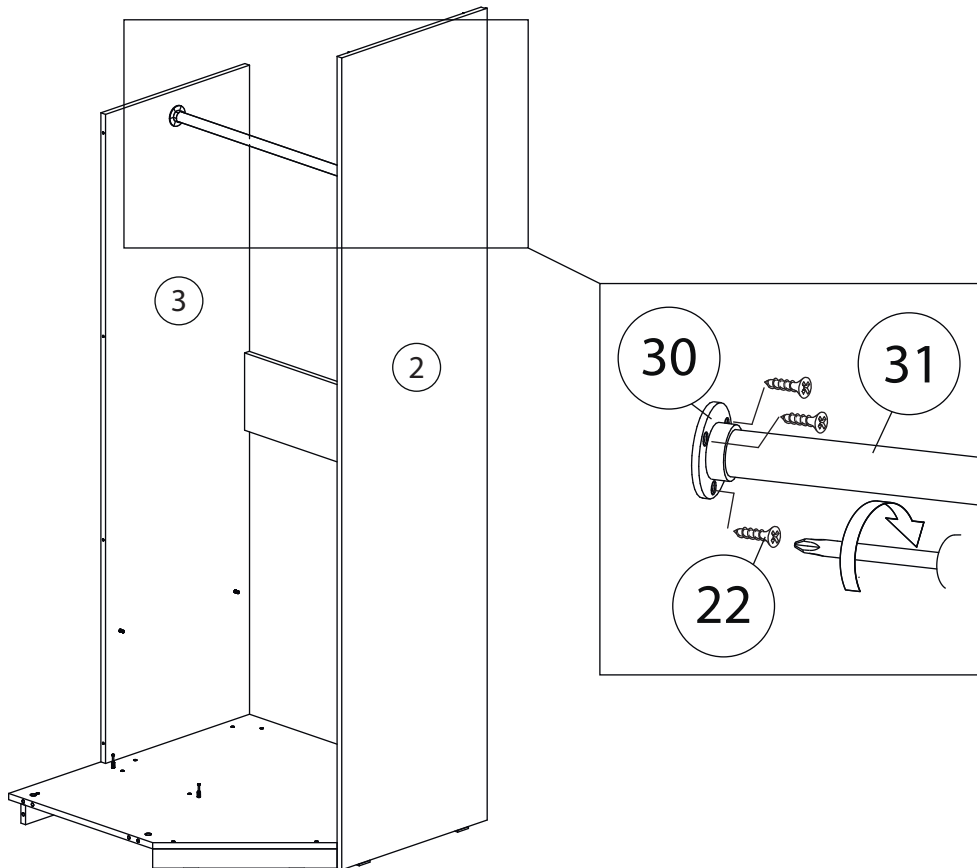
17



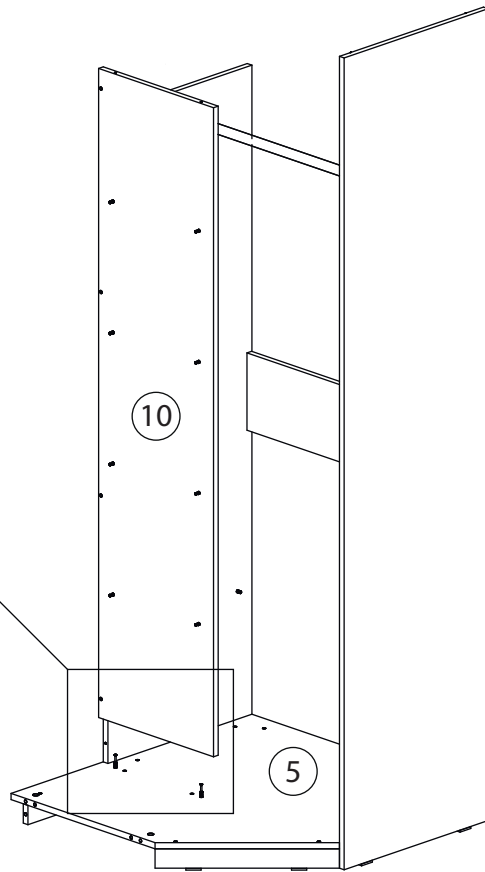
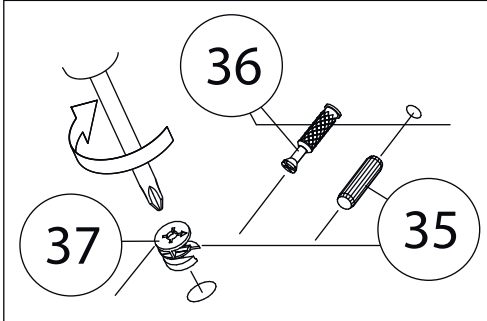
18



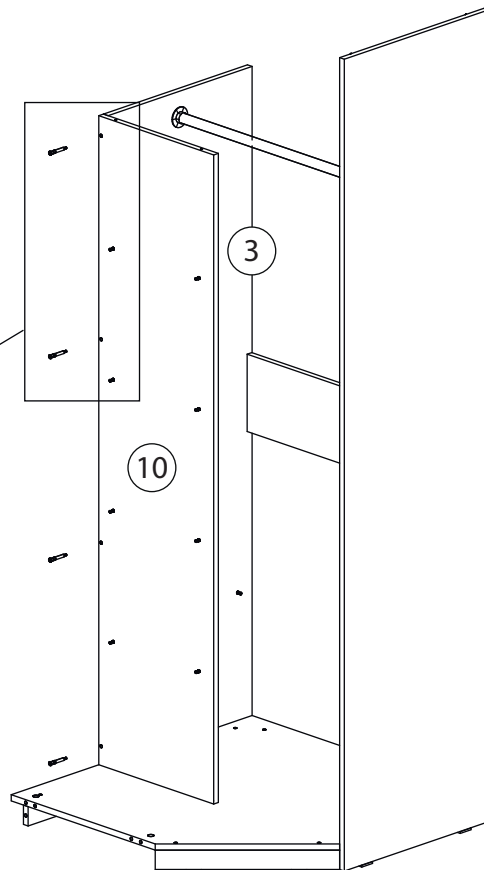
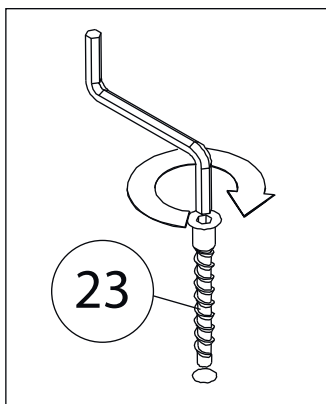
19



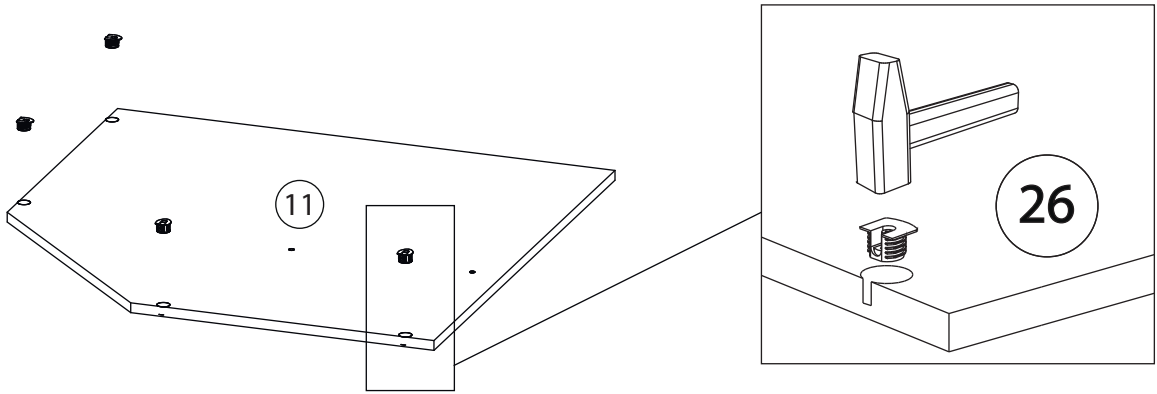
20



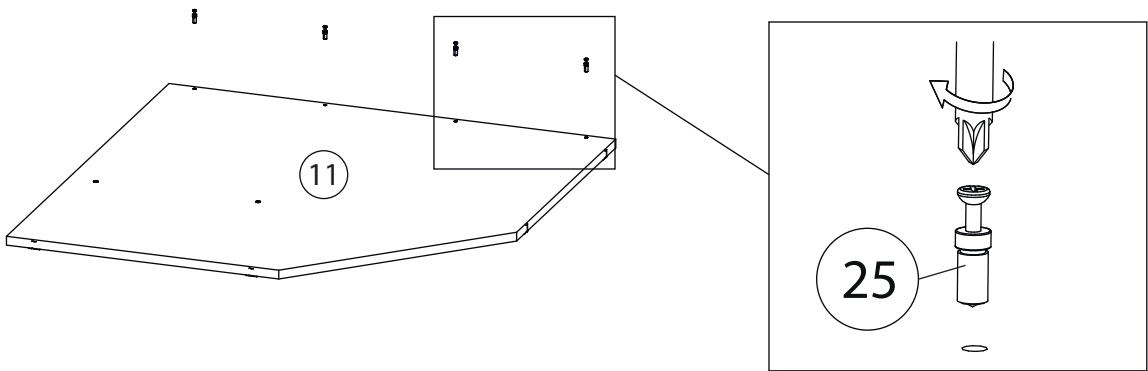
21



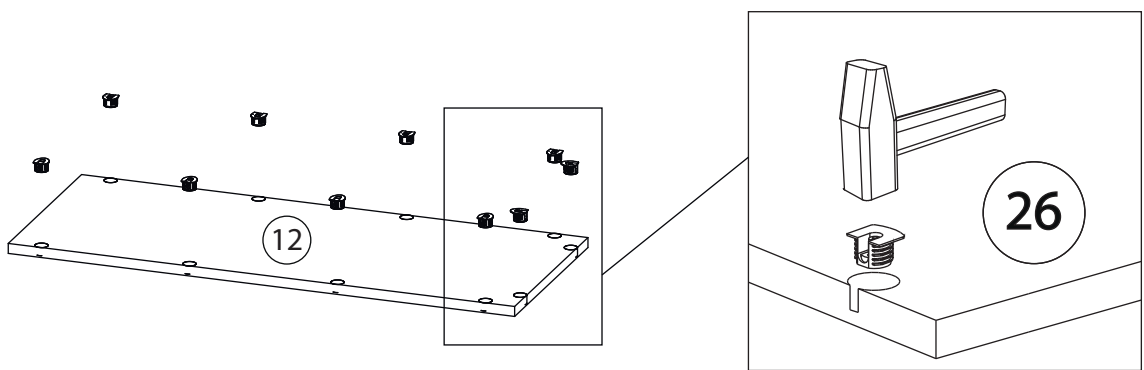
22



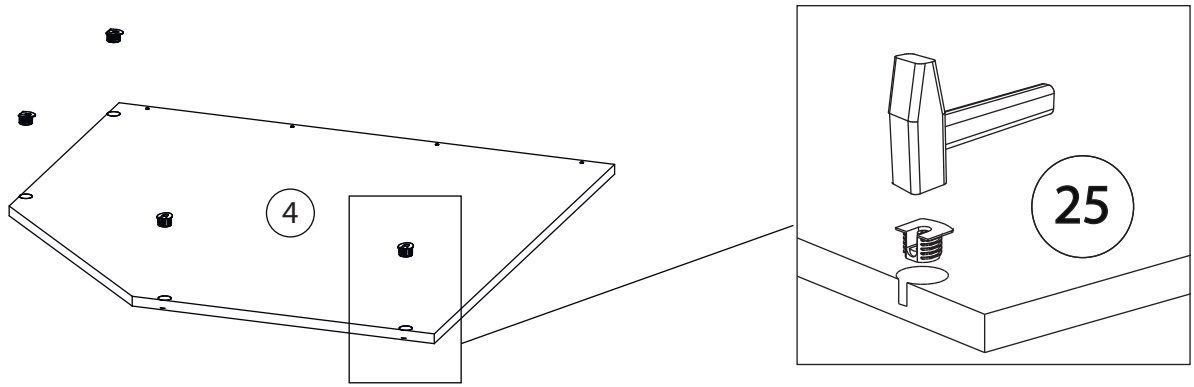
23



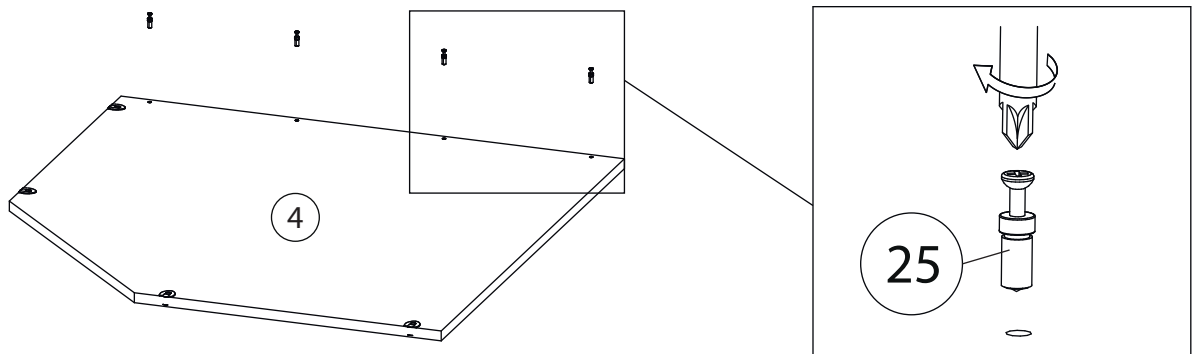
24



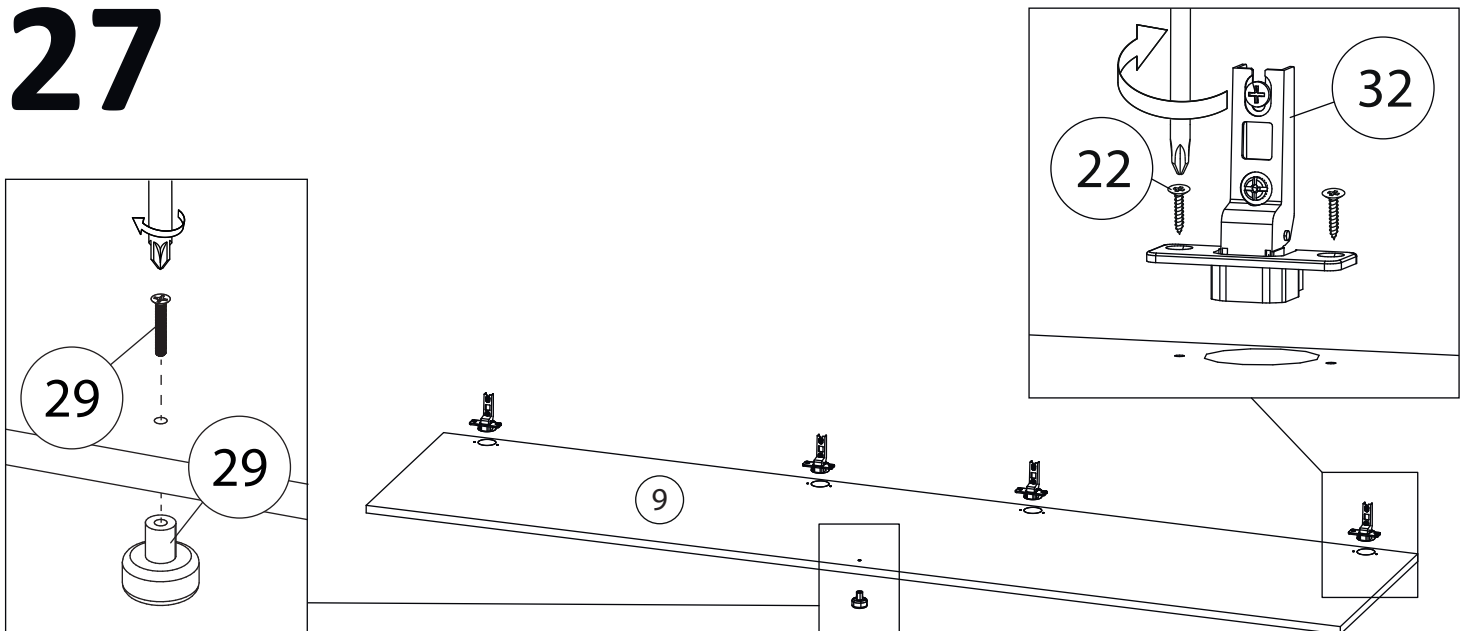
25



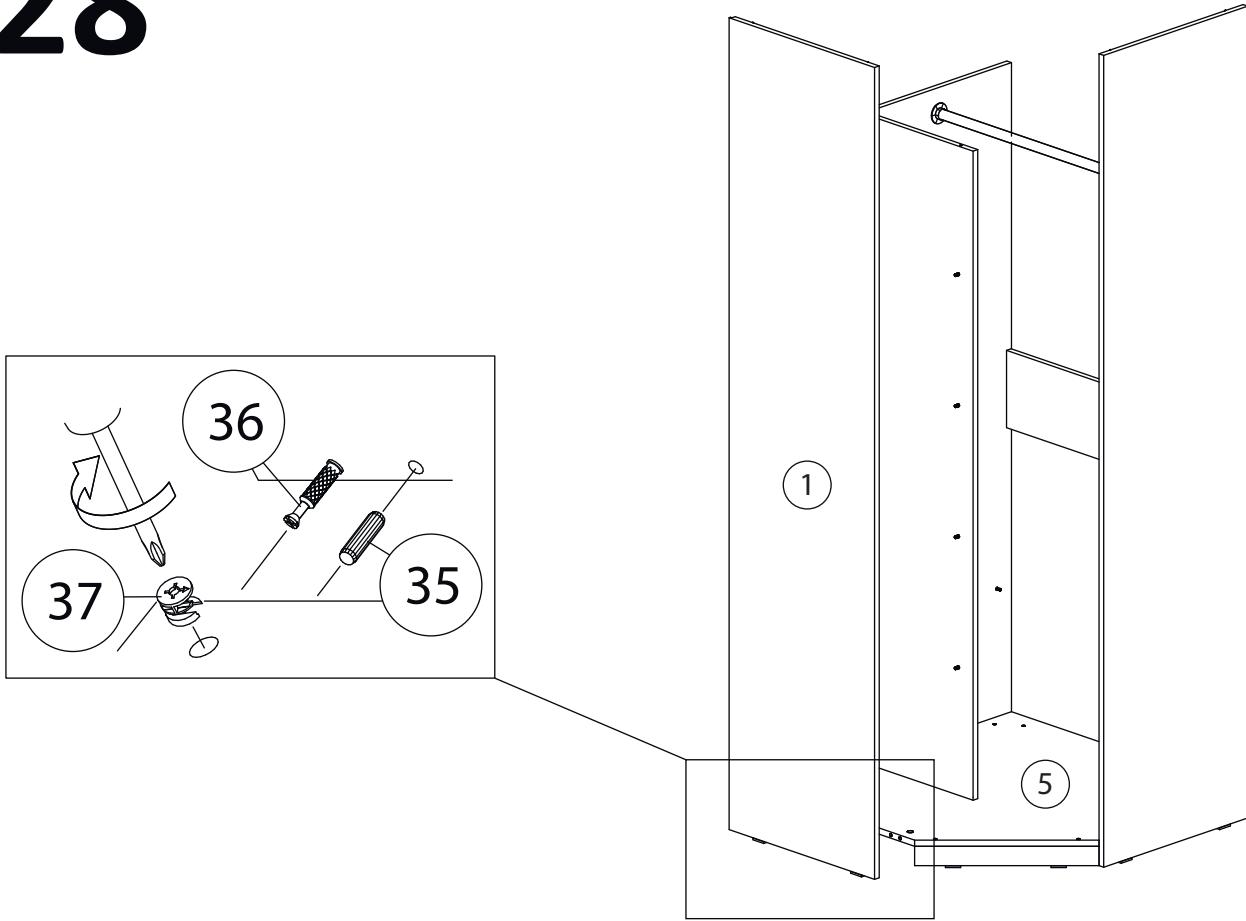
26



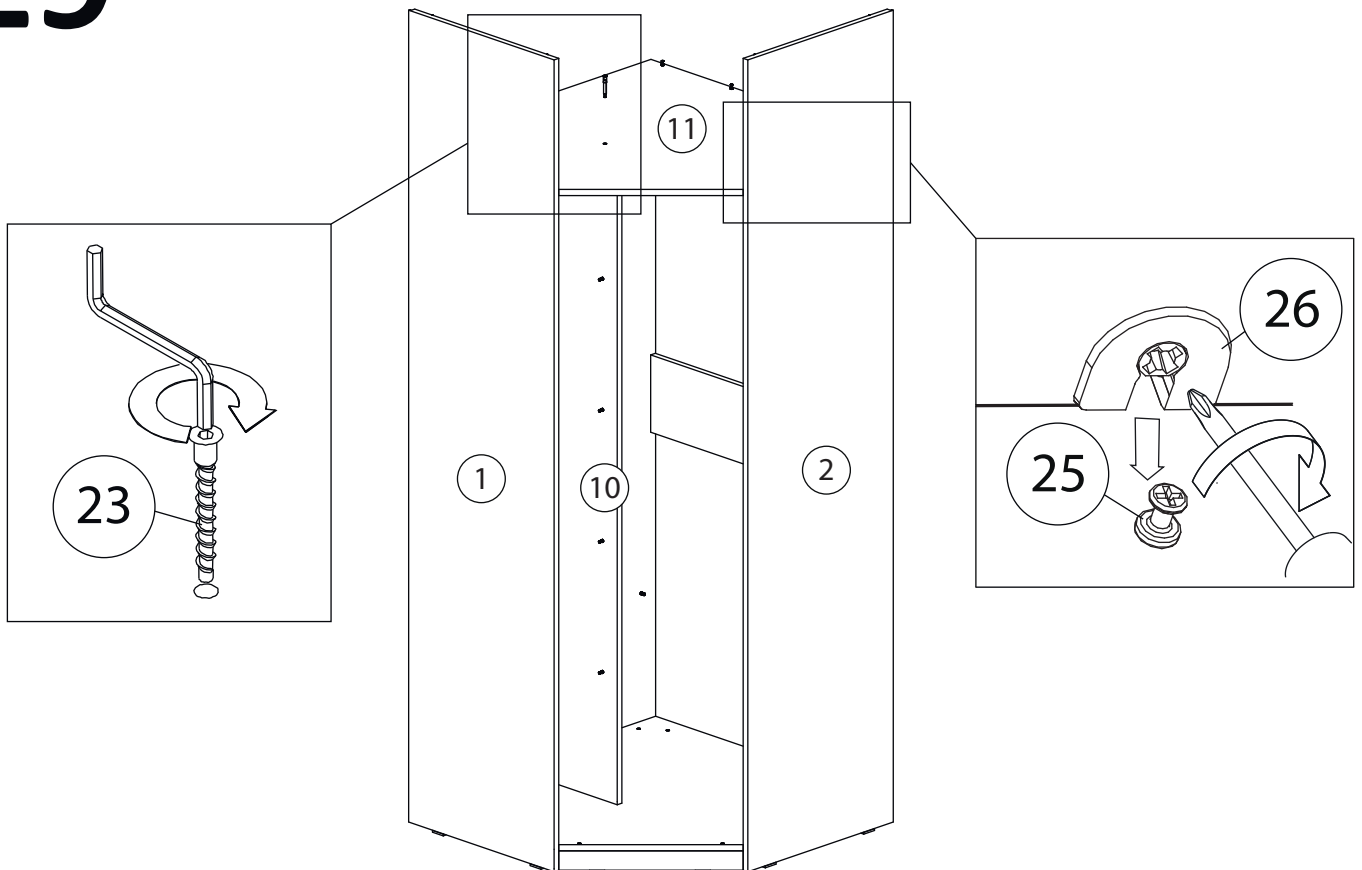
27



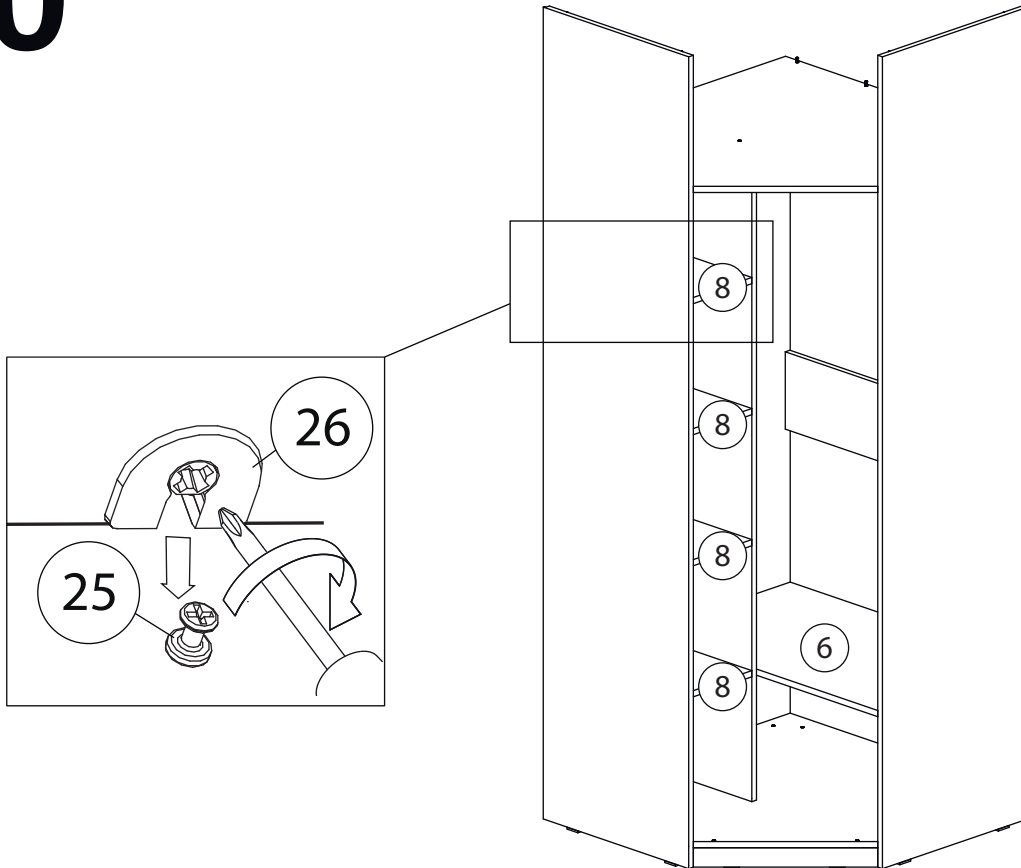
28



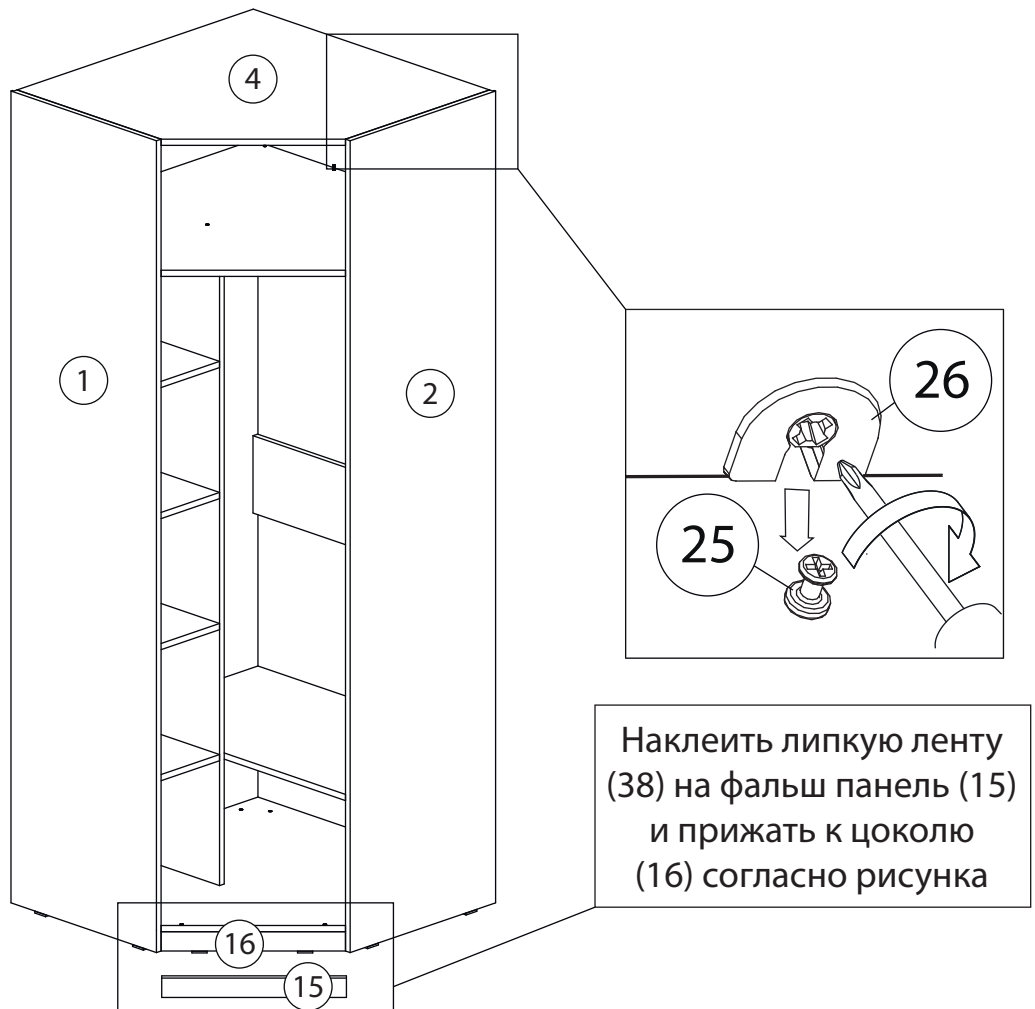
29



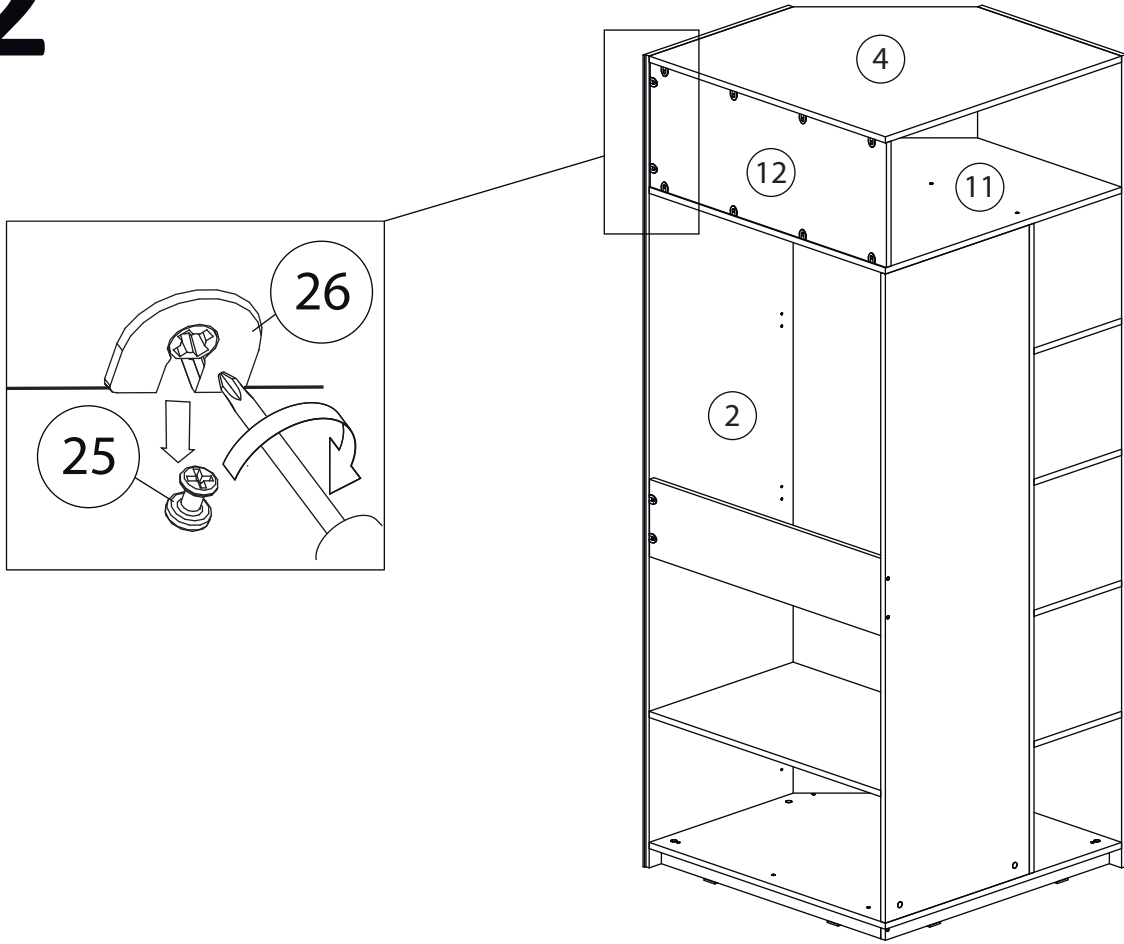
30



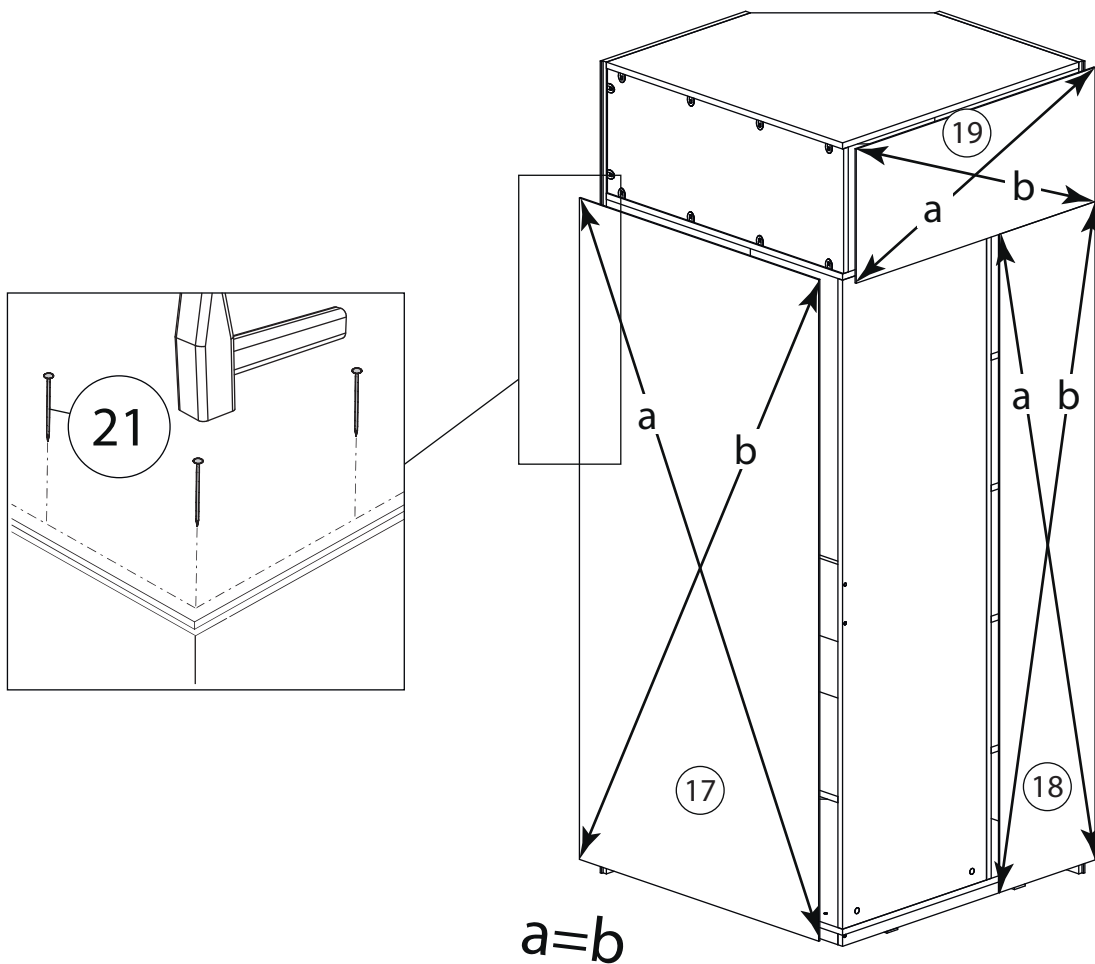
31

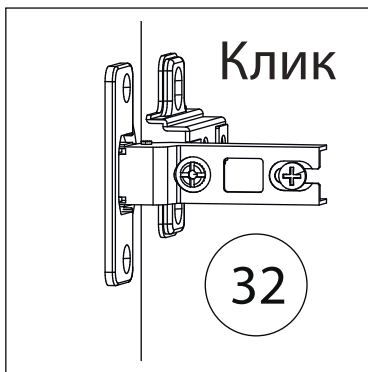
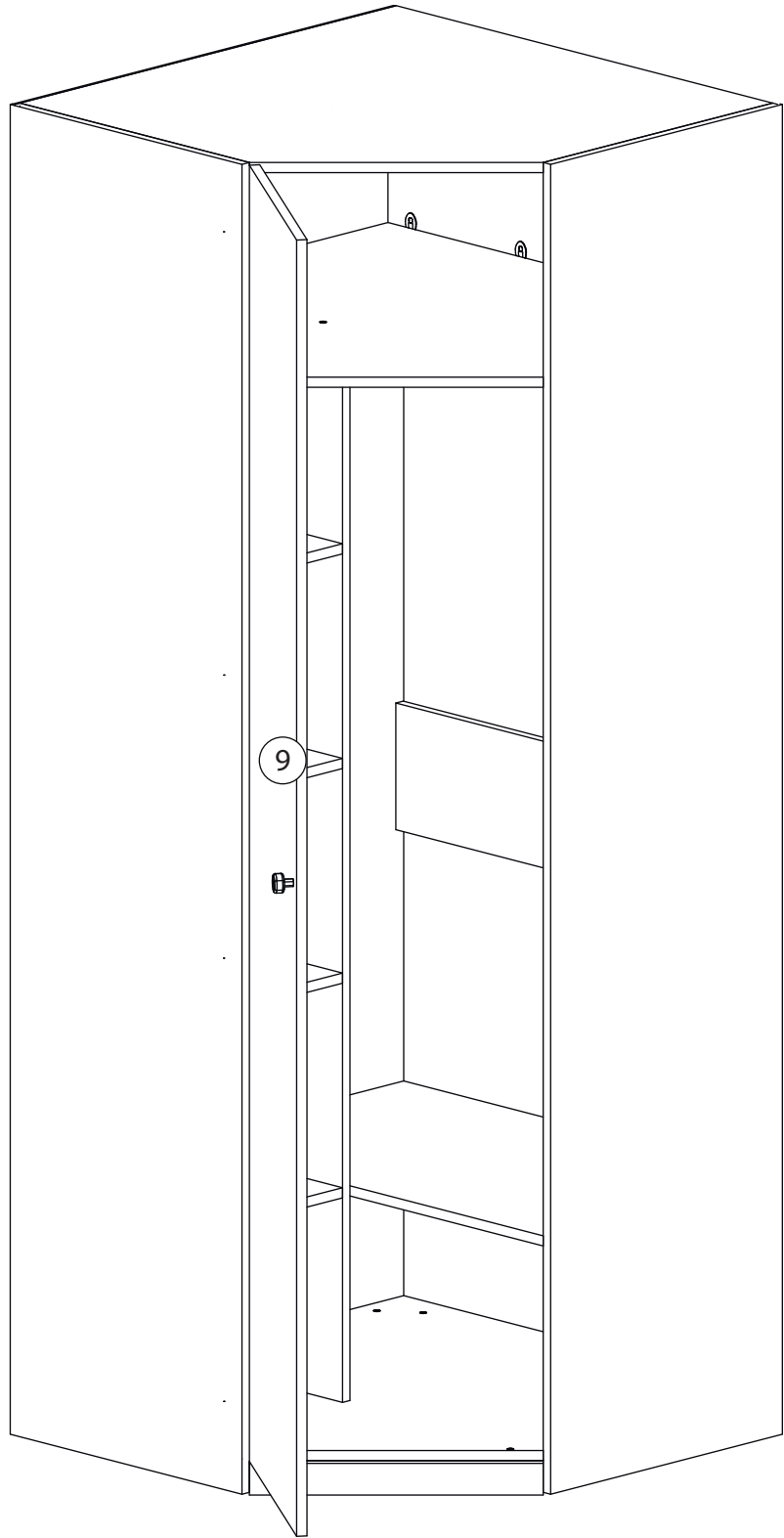


32



33

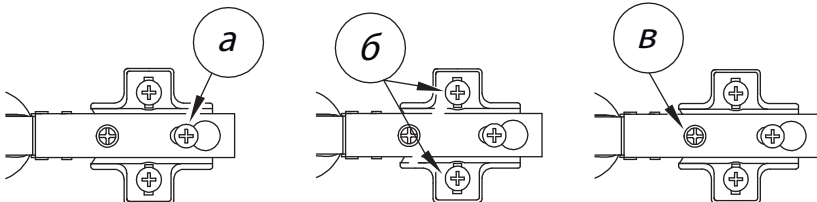




Заклеить технические отверстия заглушками.

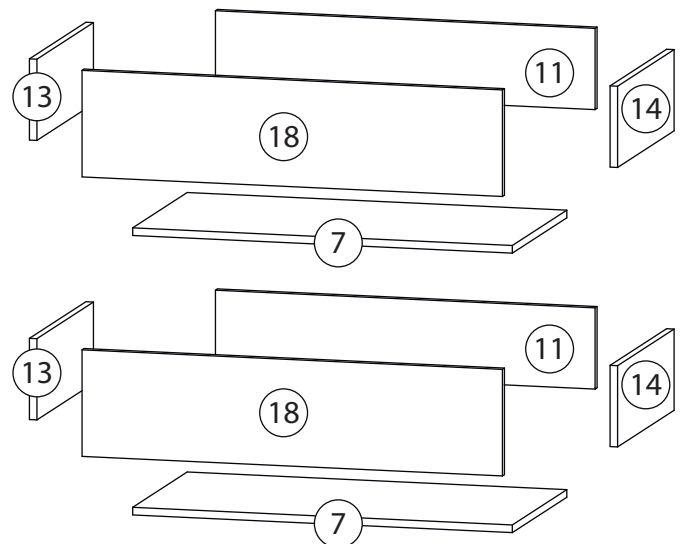
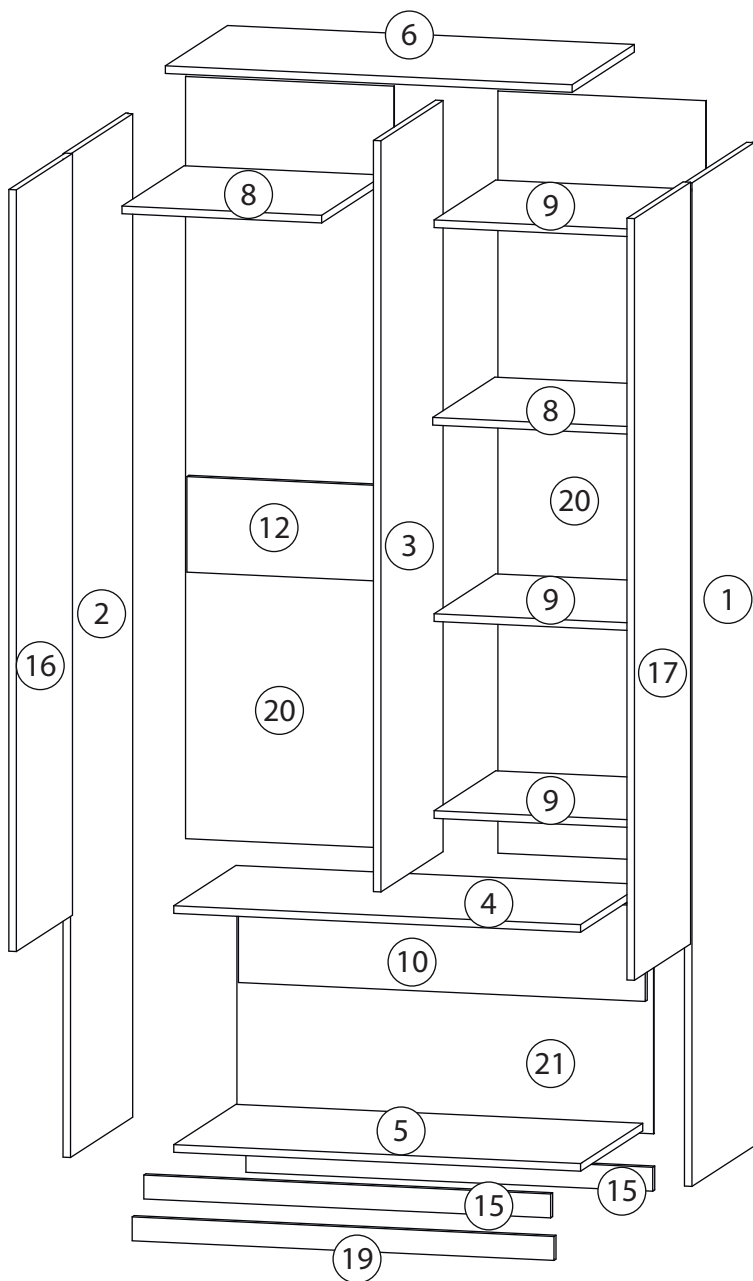
Регулировка петель

- а - регулировка расстояния между дверью и корпусом
- б - регулировка положения двери по-вертикали
- в - регулировка положения двери по-горизонтали

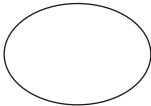
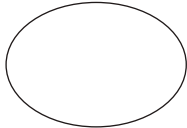
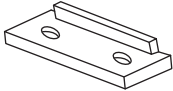
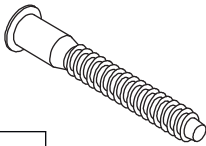
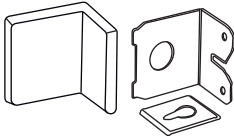

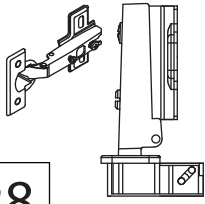

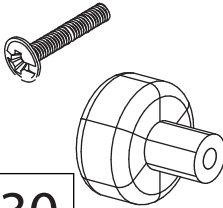
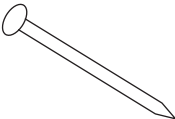
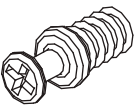
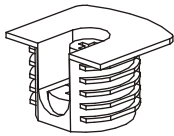
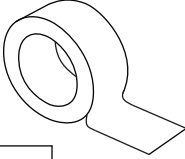
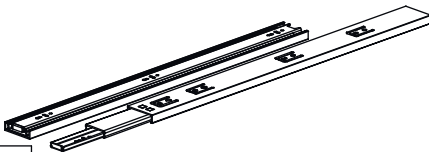
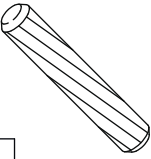
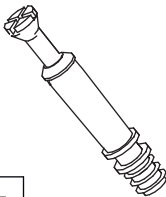
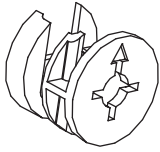
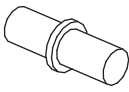
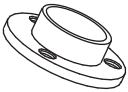
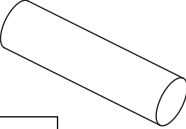


Детали

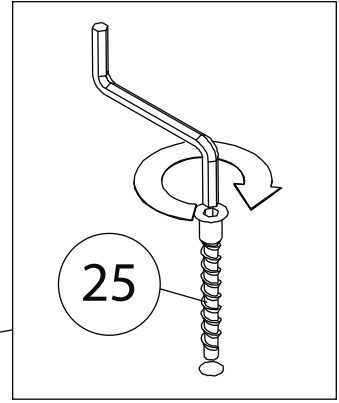
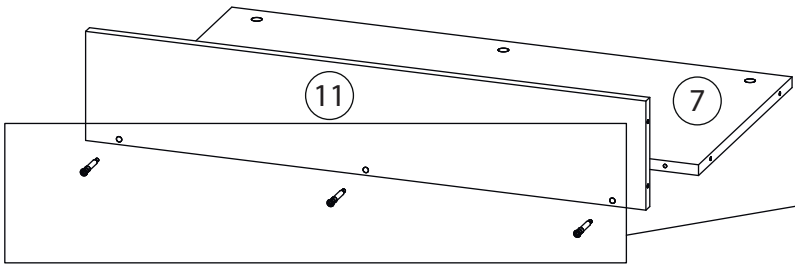
Поз.	Наименование	Кол-во	Длина	Ширина	Поз.	Наименование	Кол-во	Длина	Ширина
1	Бок правый	1	2100	500	11	Задн. пан. ящика	2	810	170
2	Бок левый	1	2100	500	12	Ребро жесткости2	1	200	426
3	Вертикаль	1	1572	495	13	Бок. ящ. левая	2	450	170
4	Горизонталь1	1	868	495	14	Бок. ящ. правая	2	450	170
5	Дно	1	868	495	15	Цоколь	2	50	868
6	Крыша	1	868	495	16	Фасад1	1	1594	447
7	Дно ящика	2	810	434	17	Фасад2	1	1594	447
8	Горизонталь2	2	426	495	18	Фасад ящика	2	223	897
9	Полка	3	424	490	19	Фальш панель	1	50	900
10	Ребро жесткости1	1	200	868	20	Задняя стенка	2	1595	444
					21	Задняя стенка	1	454	889



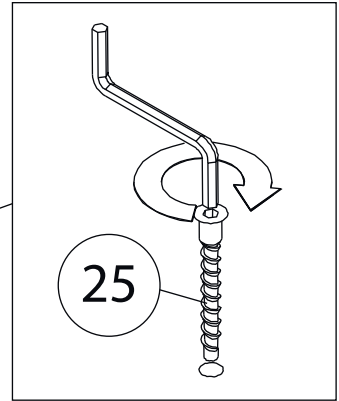
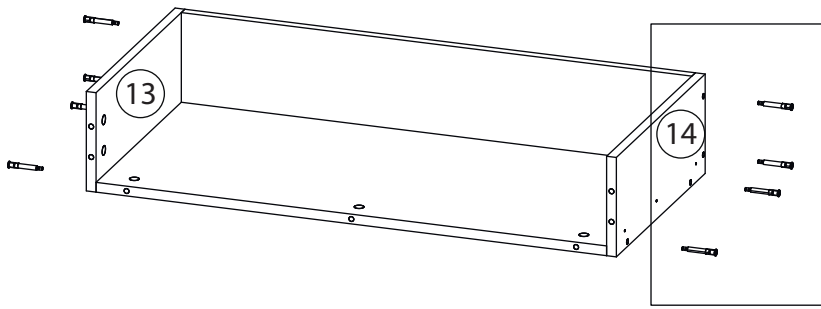
Фурнитура

				
22	23	24	25	26
<u>Заглушка</u> Ø13	<u>Заглушка</u> Ø17-20	<u>Подпятник</u>	<u>Евровинт 7x50</u>	<u>Крепежный уголок</u>
				
27	28	29	30	31
<u>Саморез 3,5x16</u>	<u>Петля накладная</u>	<u>Евровинт 6,3x13</u>	<u>Ручка кнопки</u>	<u>Гвоздь 1,6x25</u>
				
32	33	34	35	
<u>Винт для стяжки</u> VB35	<u>Стяжка VB35</u>	<u>2-х сторонний</u> <u>скотч</u>	<u>Шариковые направляющие</u>	
				
36	37	38	39	40
<u>Шкант бук</u>	<u>Шток эксцентрика</u>	<u>Эксцентрик</u>	<u>Полкодержатель</u>	<u>Штангодержатель</u>
				
41				
<u>Штанга</u>				

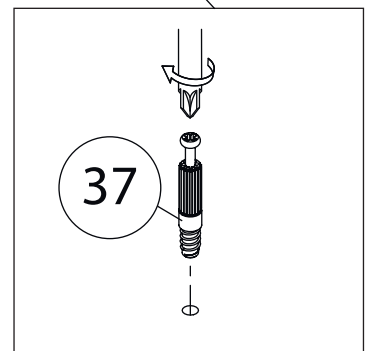
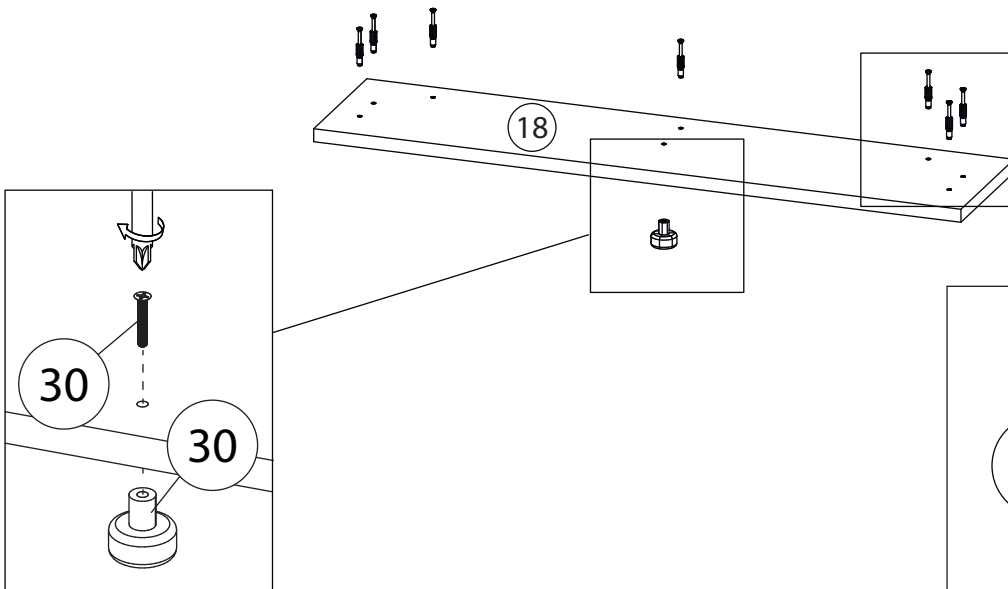
1



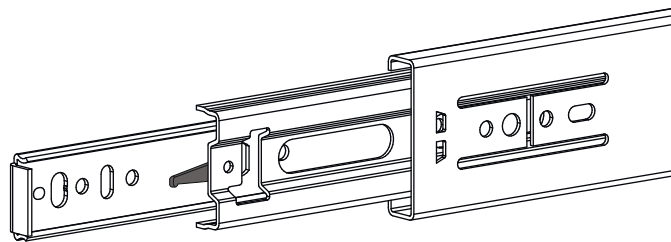
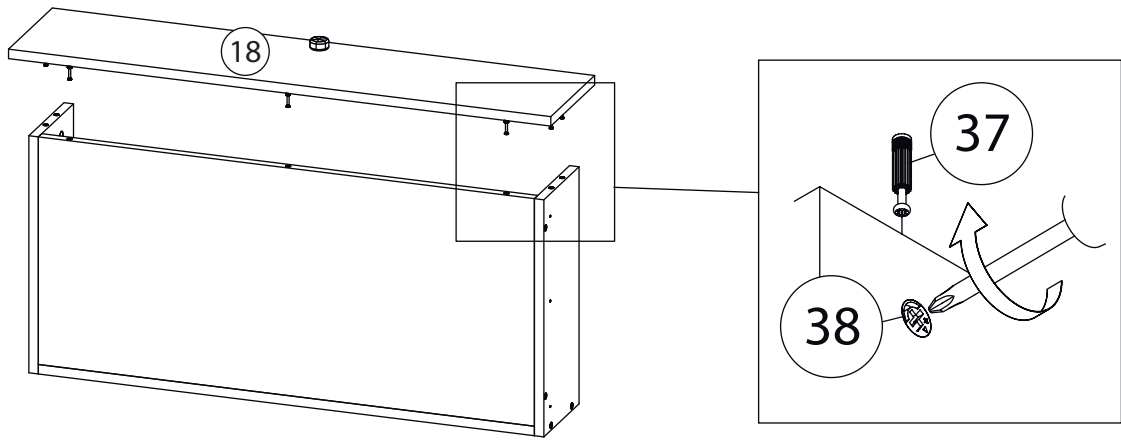
2



3



4

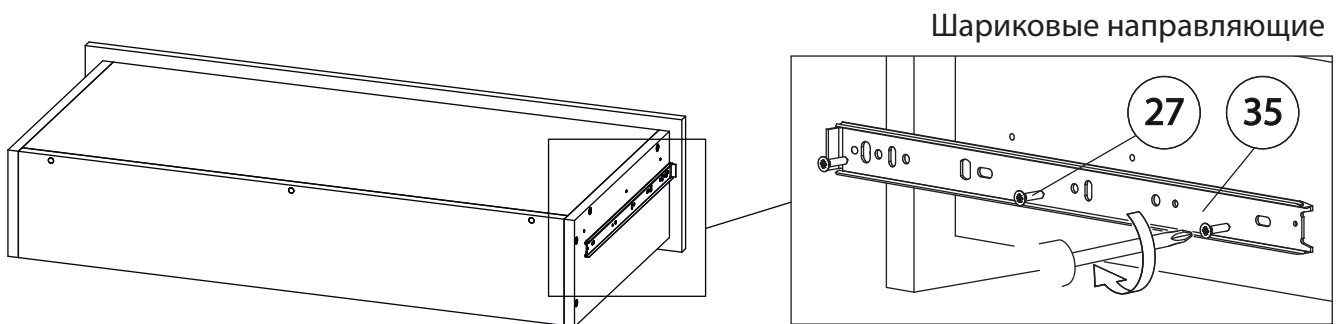


Внимание! Во избежание заклинивания механизма не устанавливайте заглушки винтов и эксцентриков над направляющими!

Схема установки шариковых направляющих.

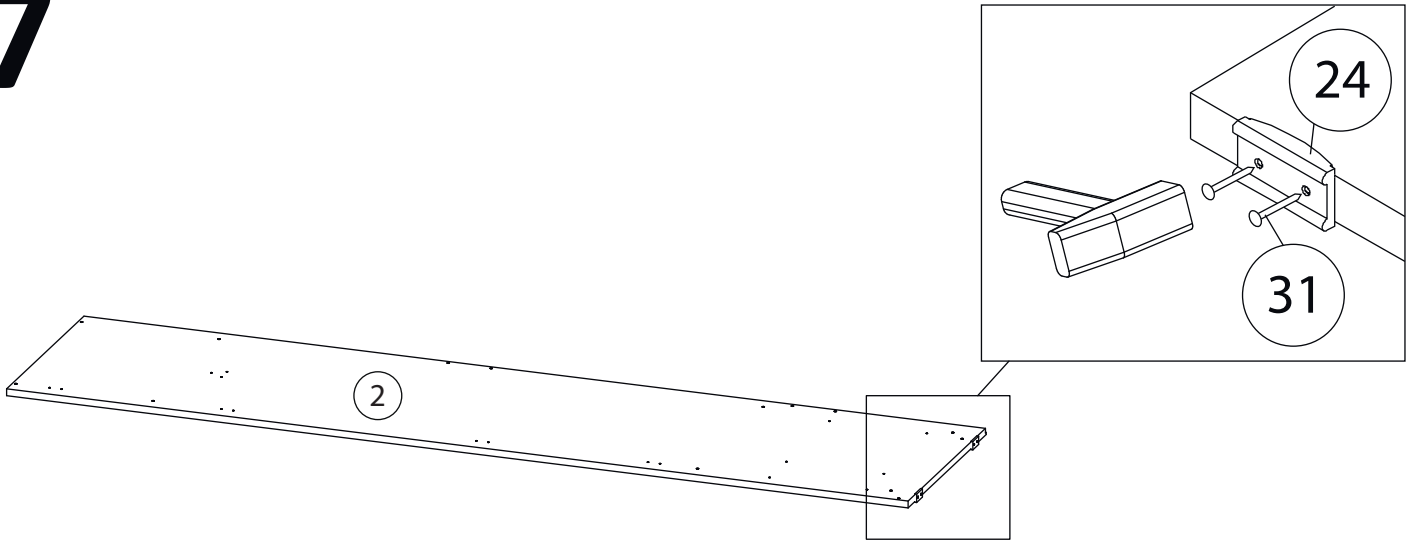
Для установки шариковых направляющих в изделие необходимо разъединить их на две части. Широкая часть устанавливается на боковую стенку каркаса, а узкая на боковую стенку выдвижного ящика. Разъединение производится путем нажатия на пластиковый рычажок при выдвижении узкой части направляющей (смотри рисунок). Если направляющие крепятся на одной боковине с двух сторон, то саморезы необходимо крепить в разные отверстия направляющей. Для регулировки выкатных ящиков по высоте необходимо крепить узкую часть направляющей через ее овальные отверстия.

5

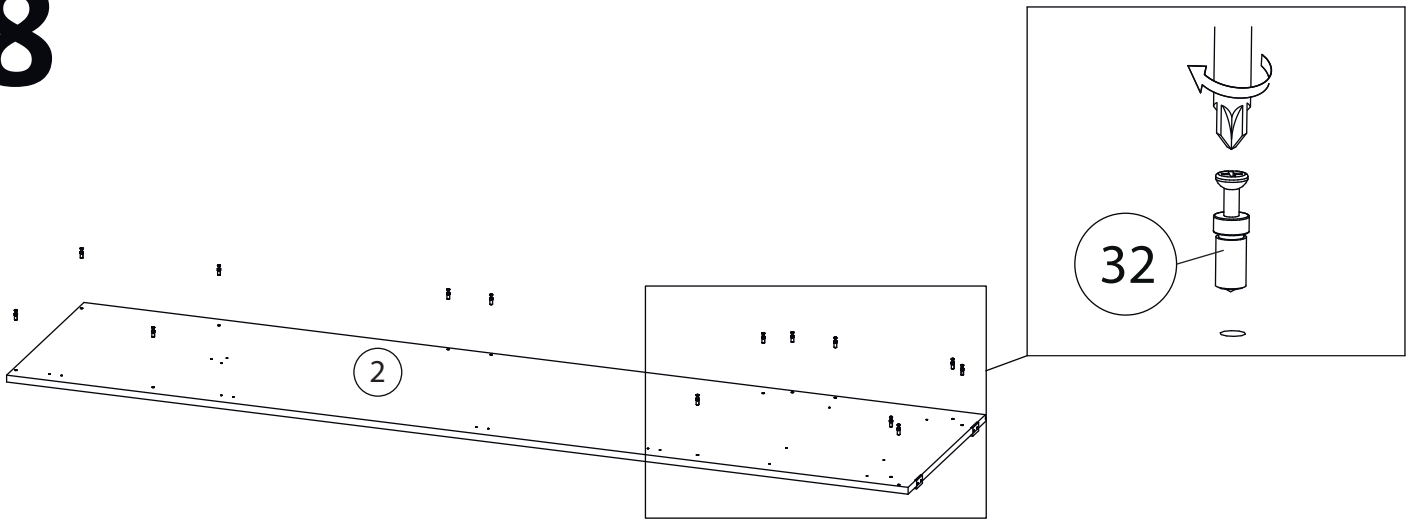


Второй ящик собирается аналогично

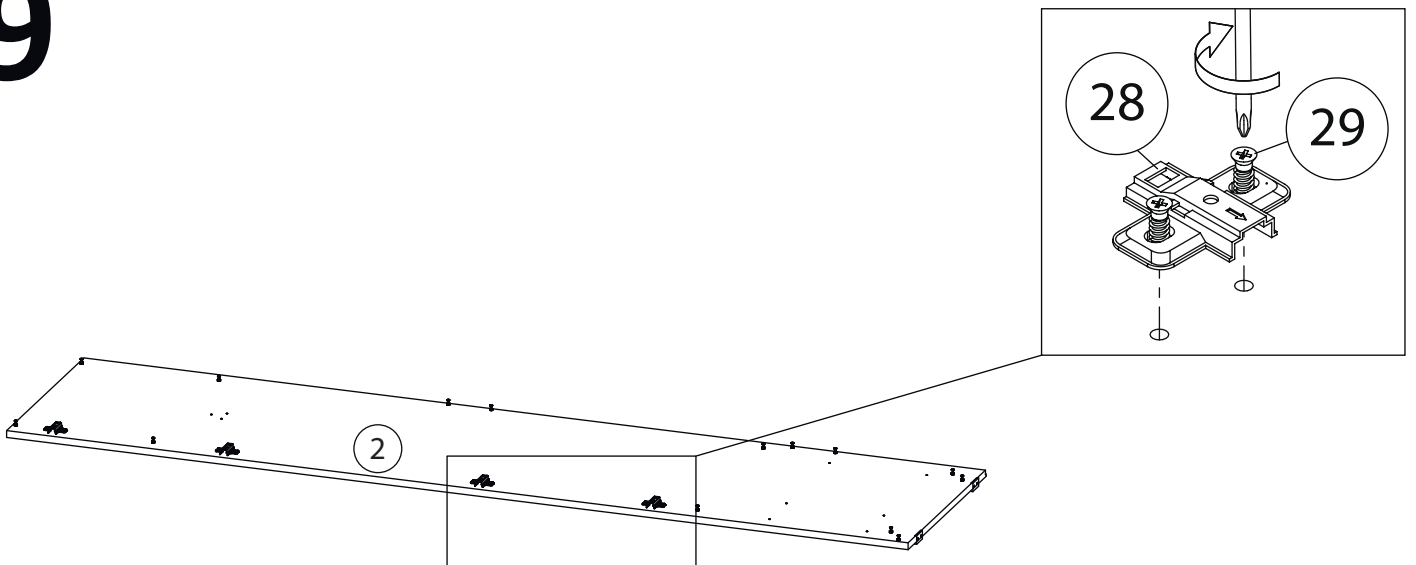
7



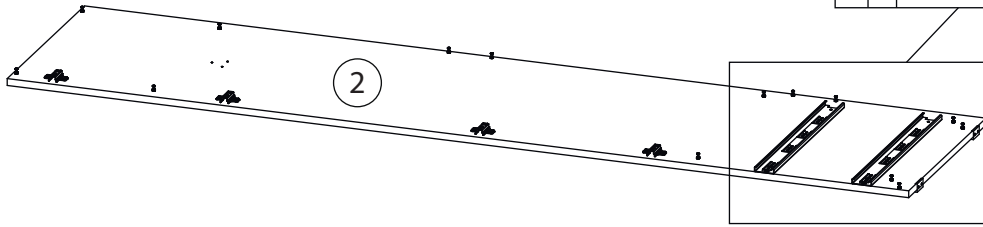
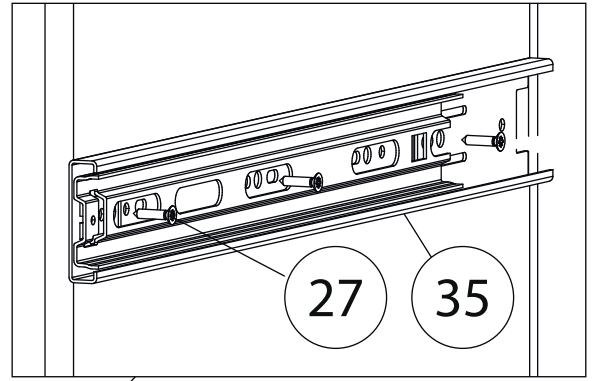
8



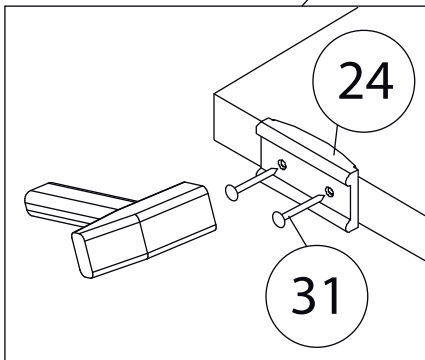
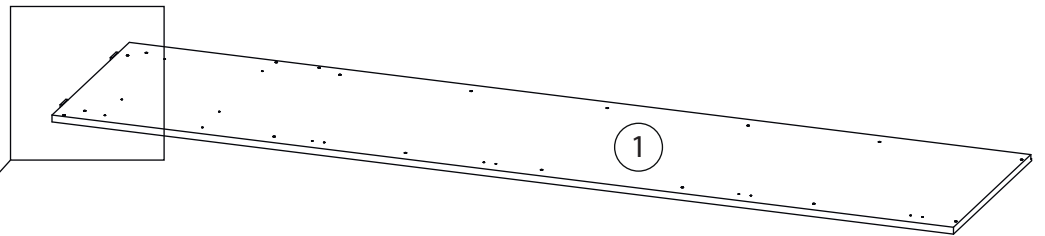
9



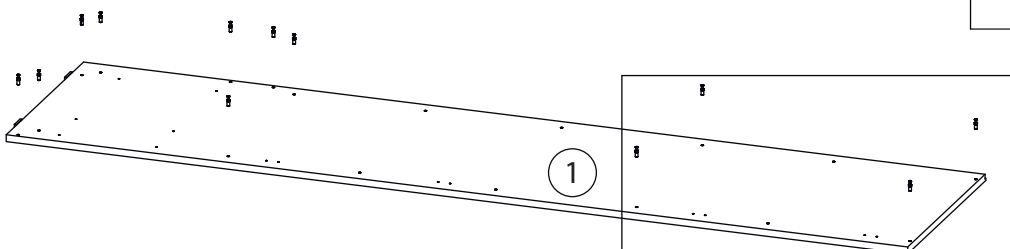
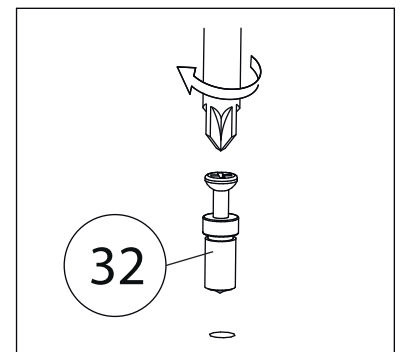
10



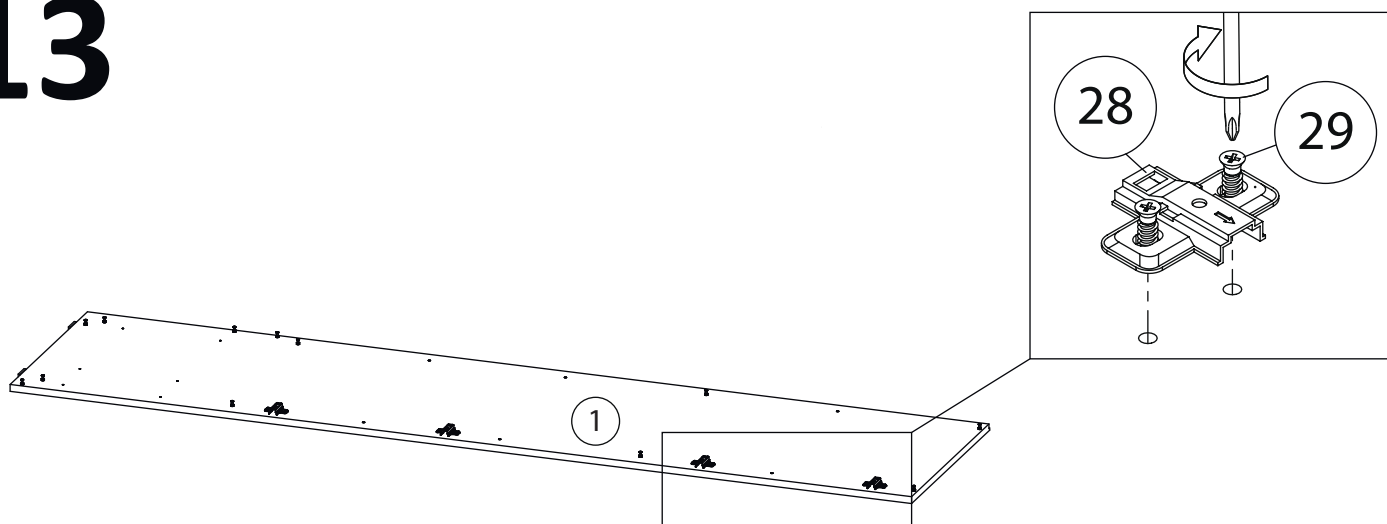
11



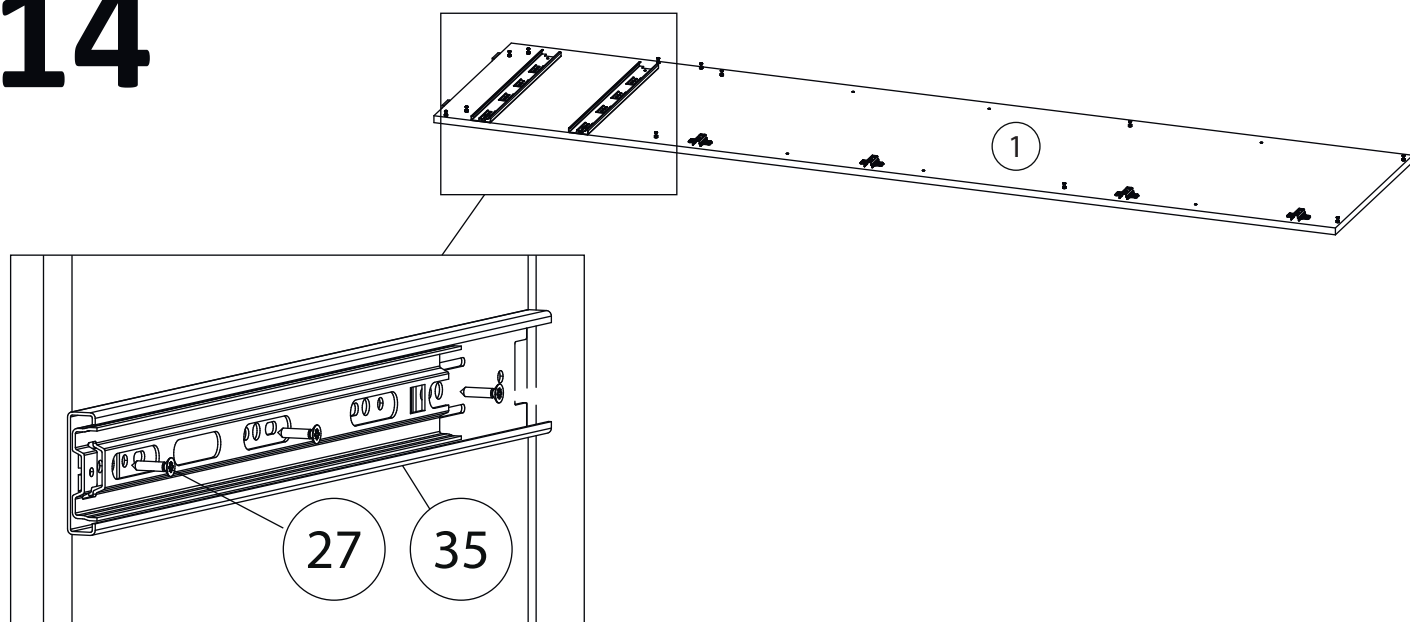
12



13

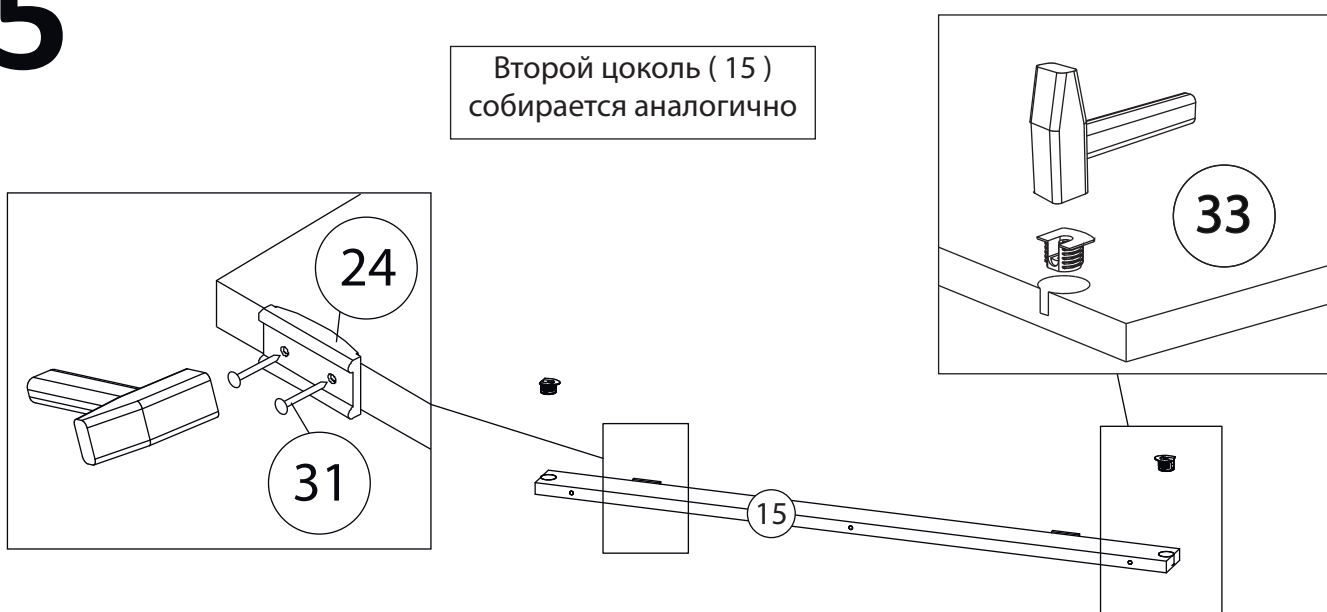


14

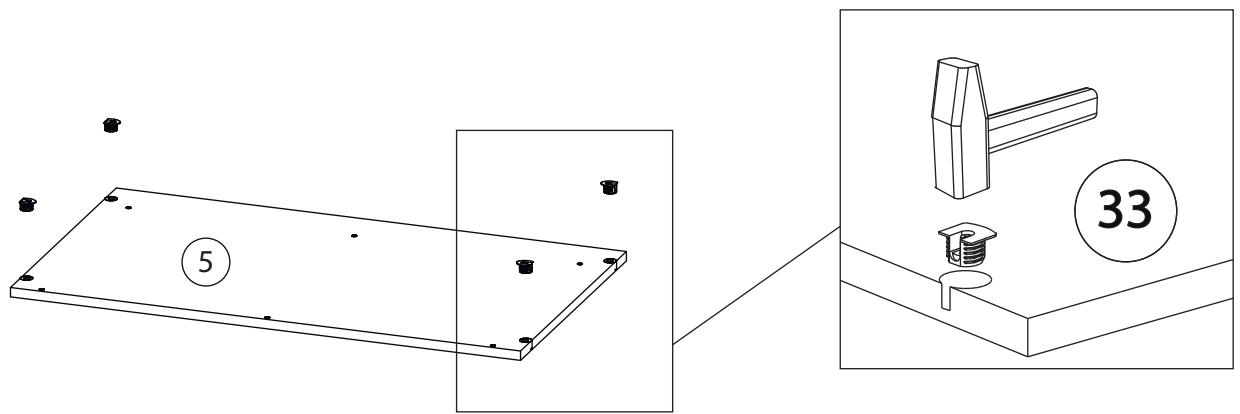


15

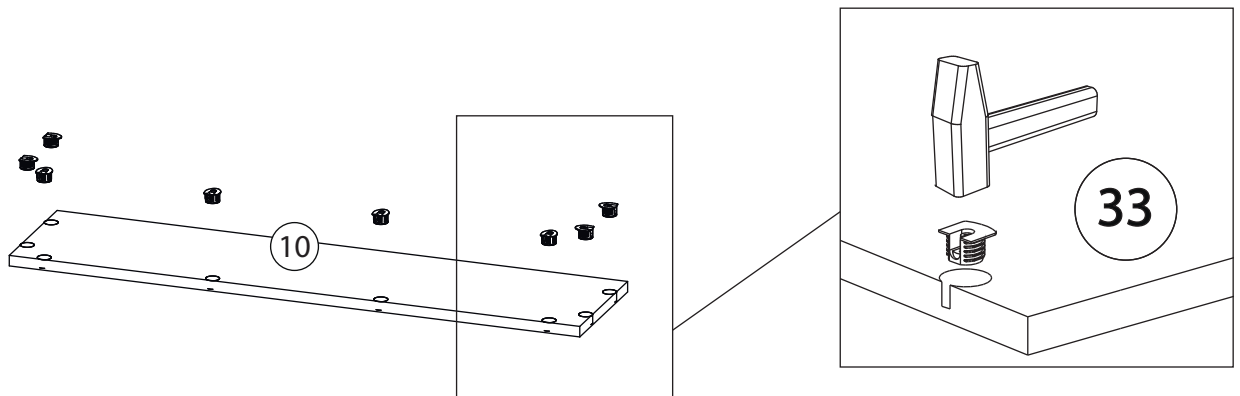
Второй цоколь (15)
собирается аналогично



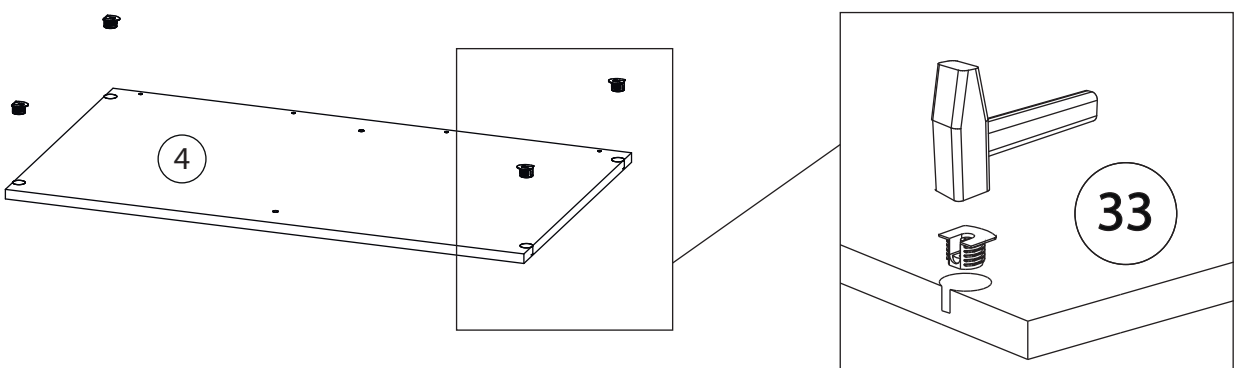
16



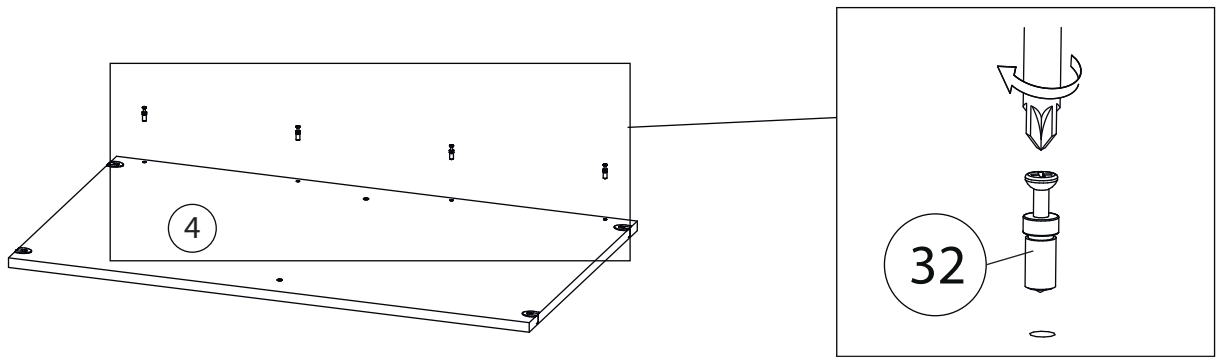
17



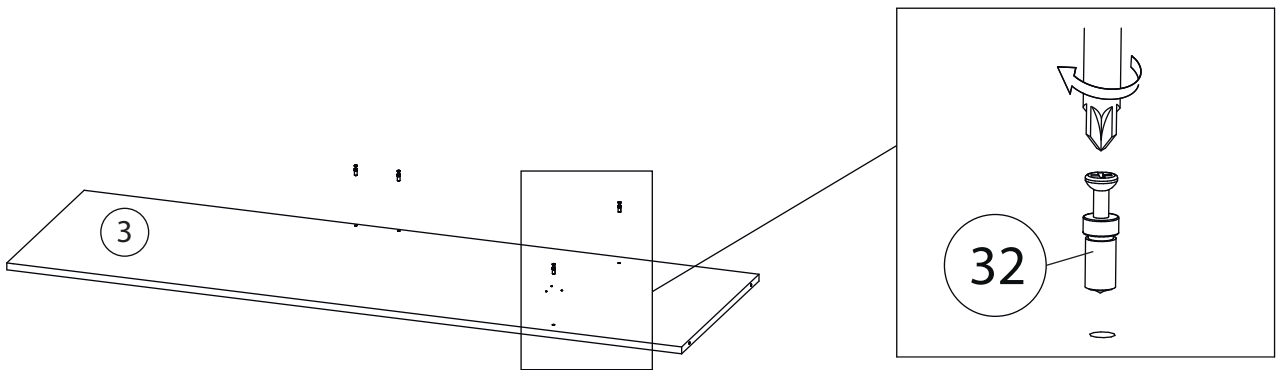
18



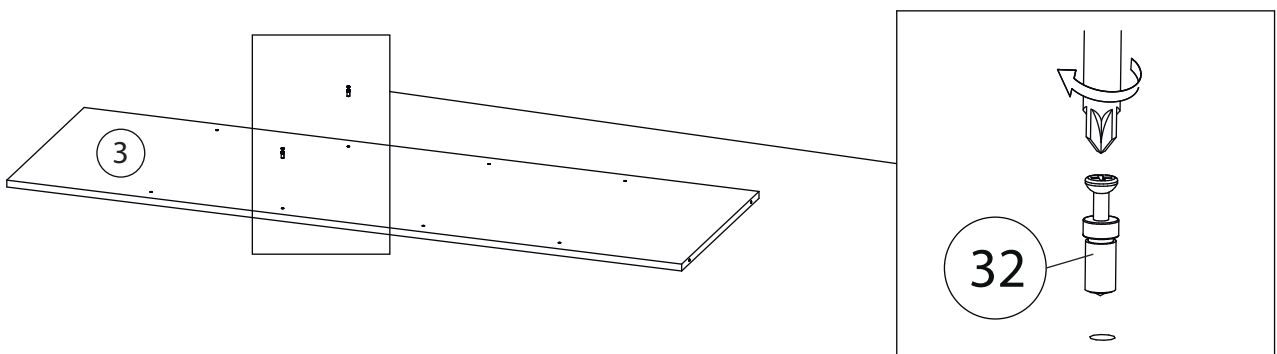
19



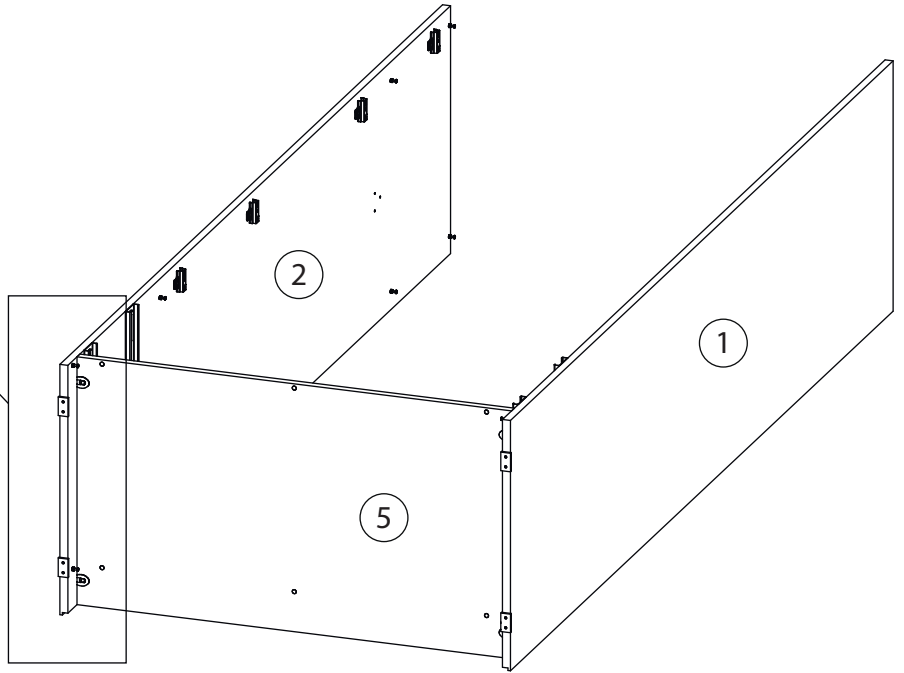
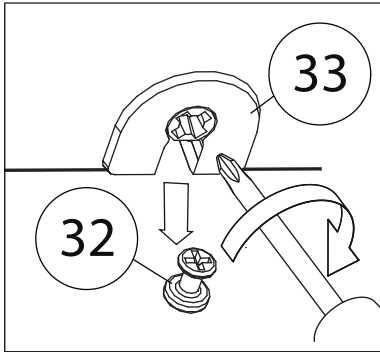
20



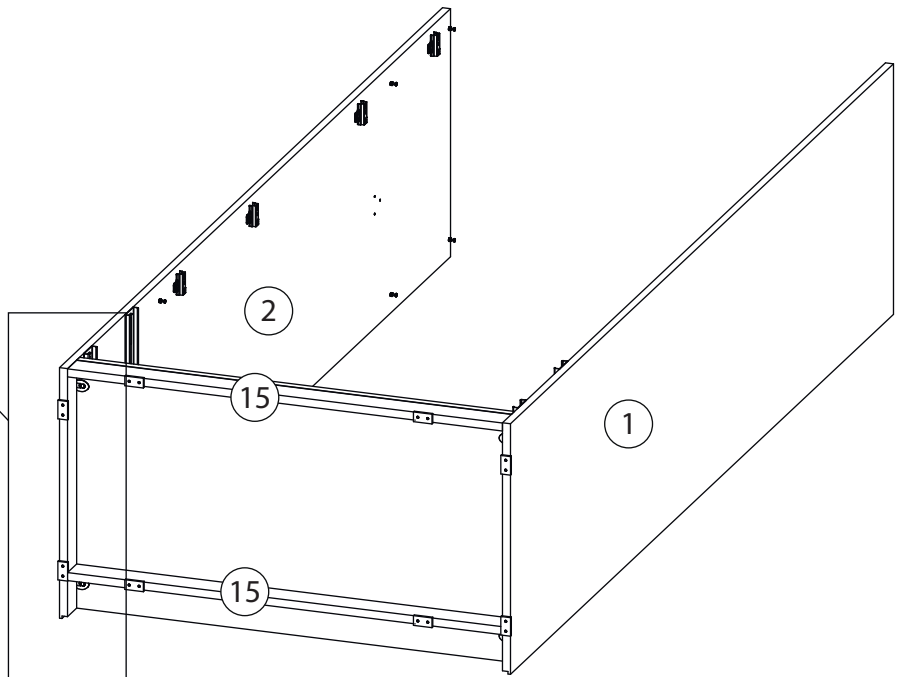
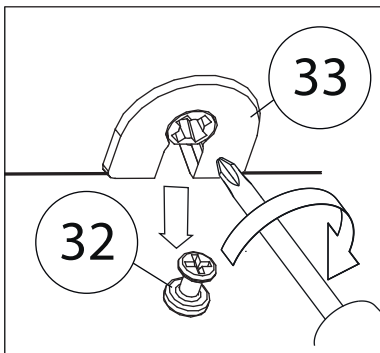
21



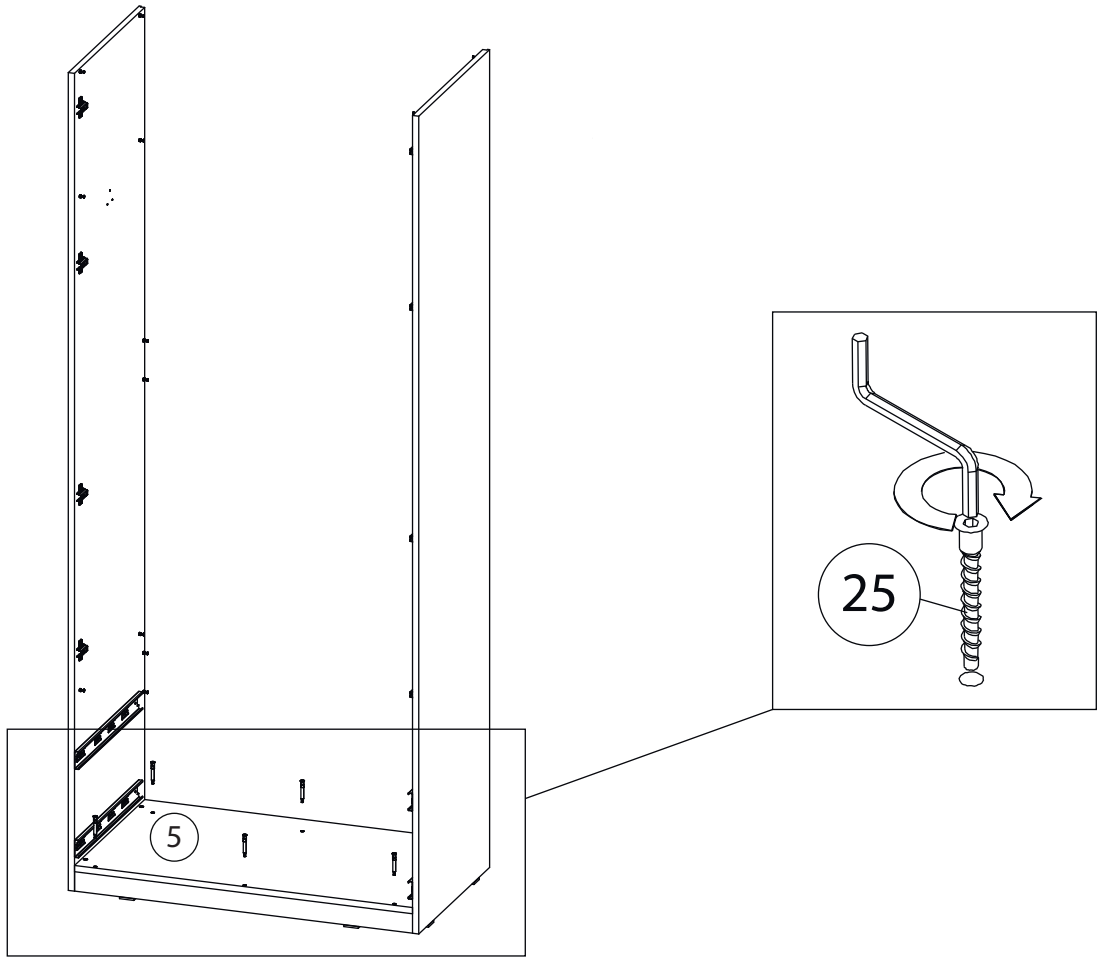
22



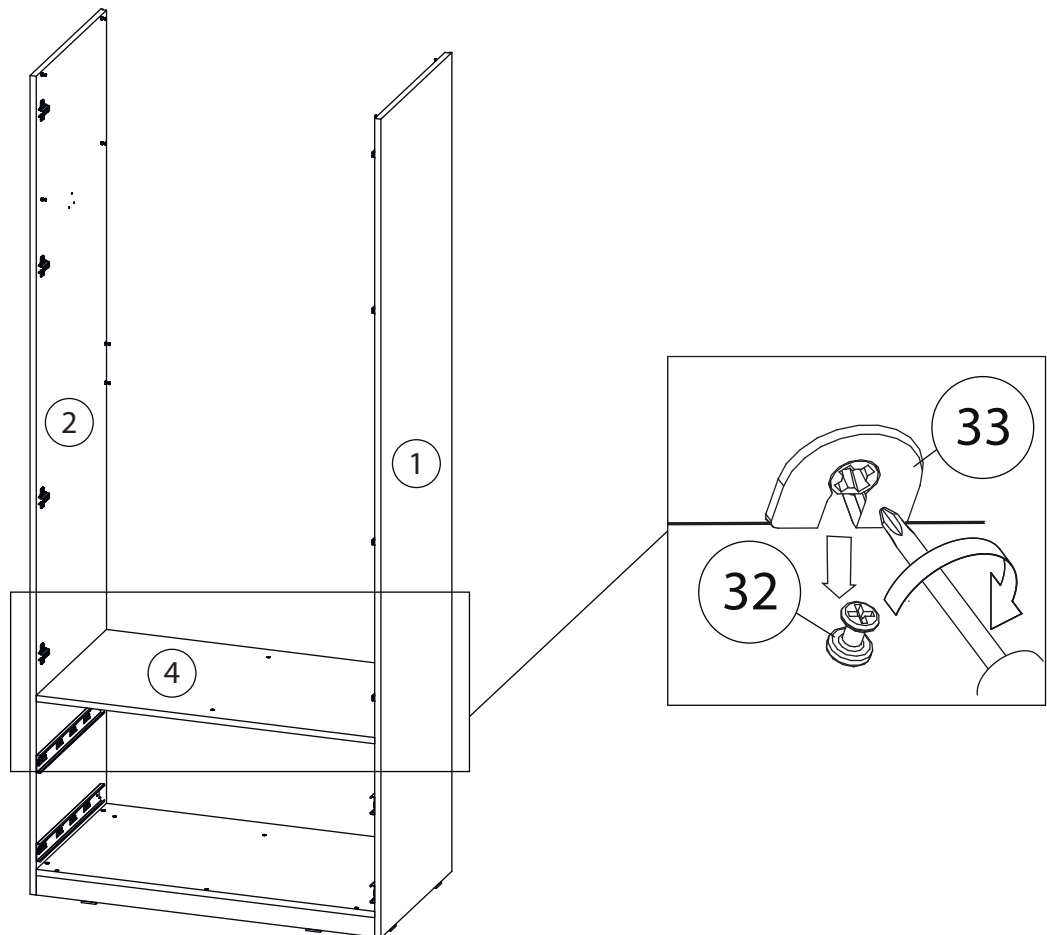
23



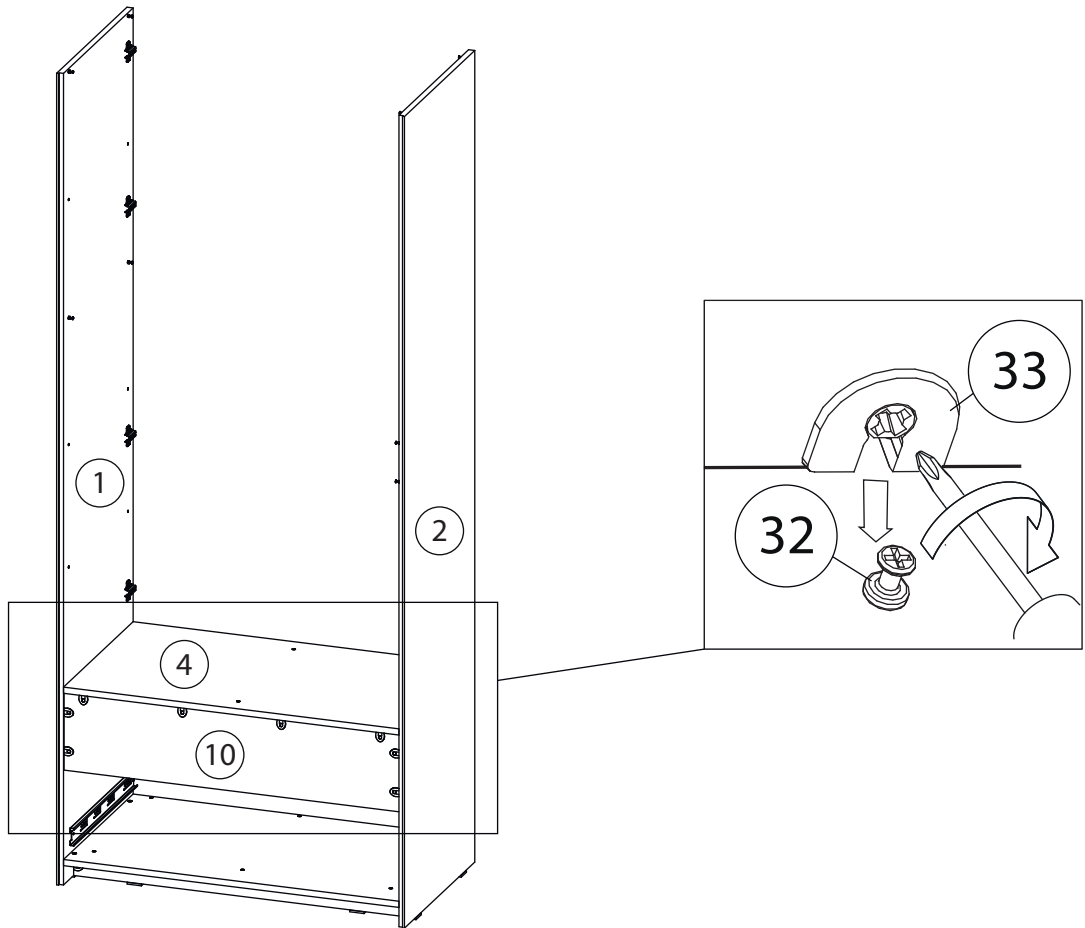
24



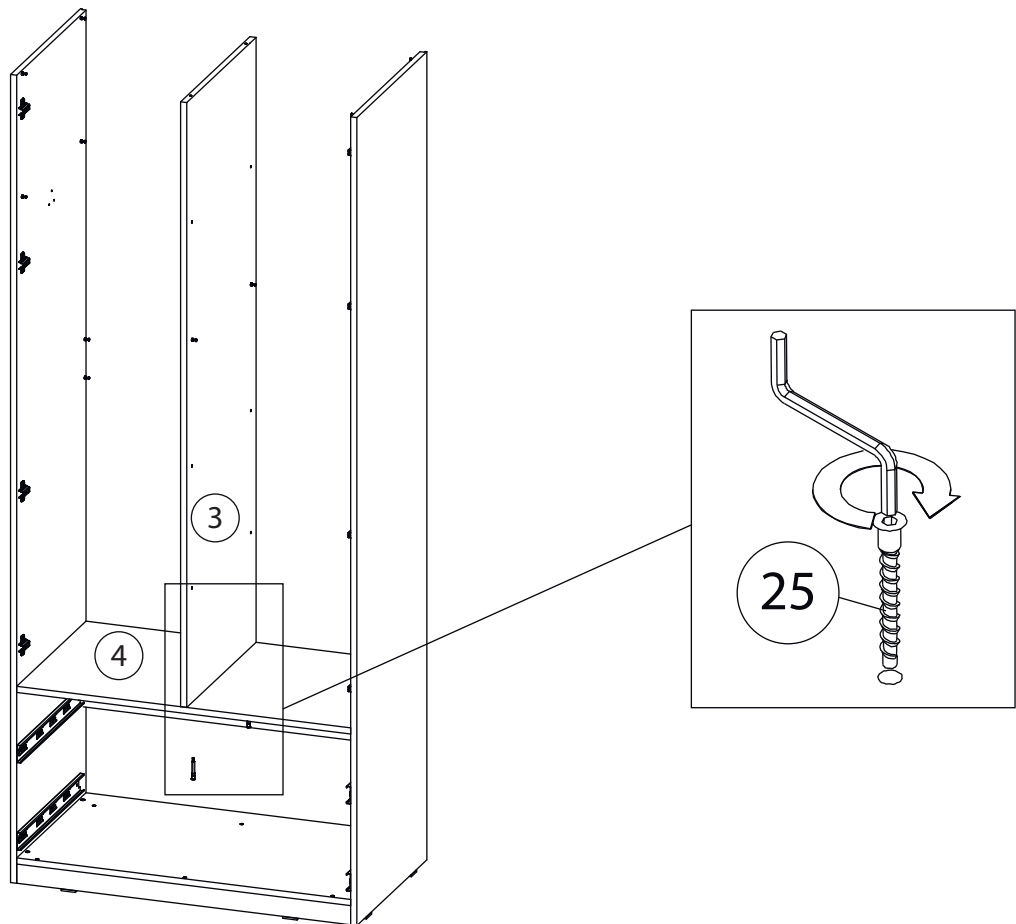
25



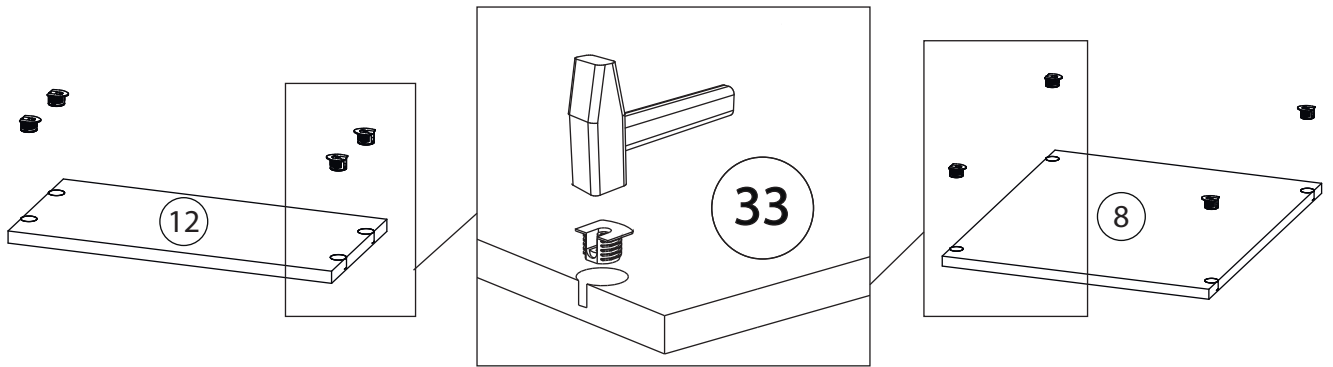
26



27

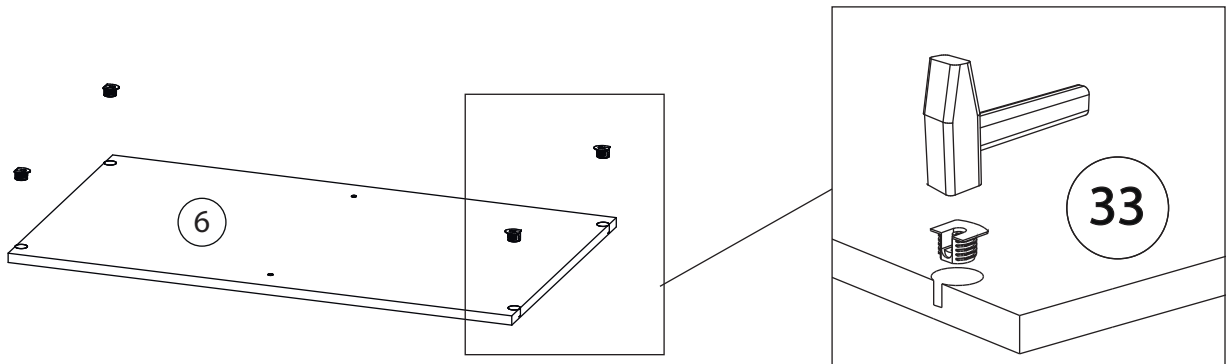


28

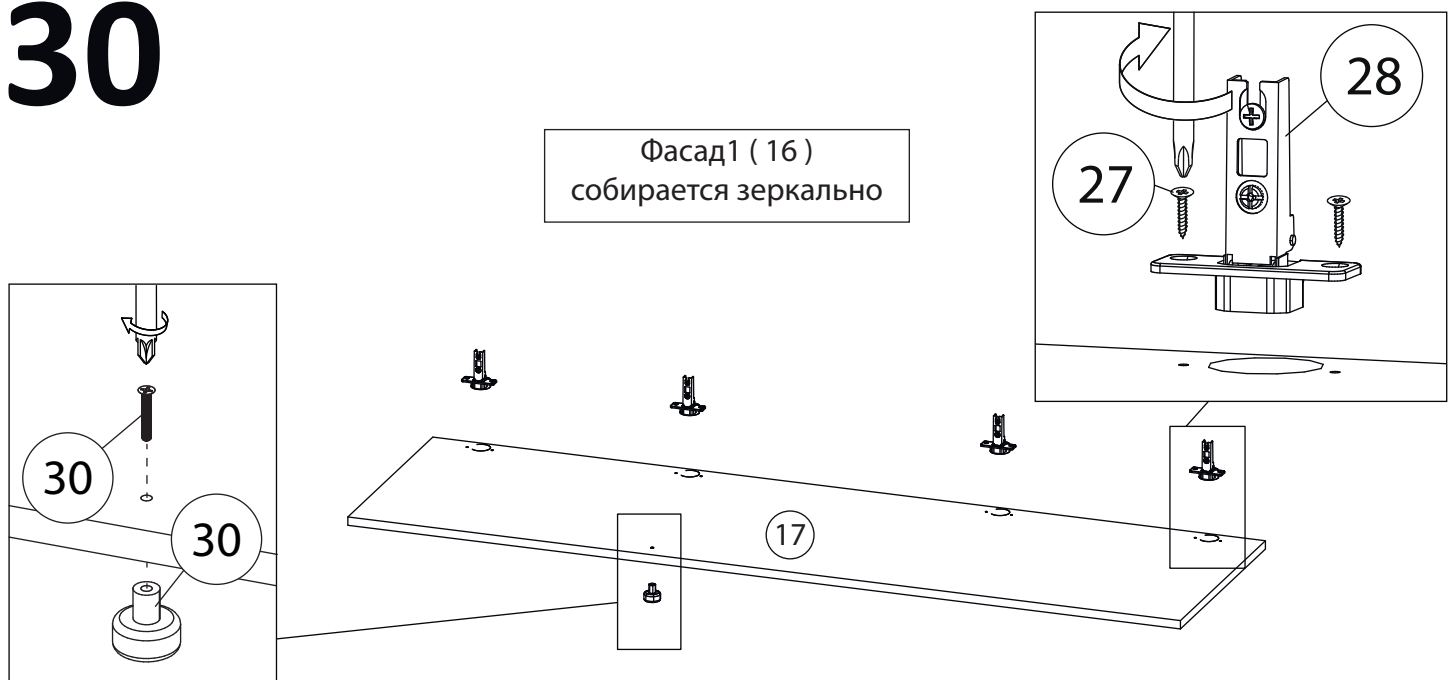


Вторая горизонталь2 (8)
собирается аналогично

29

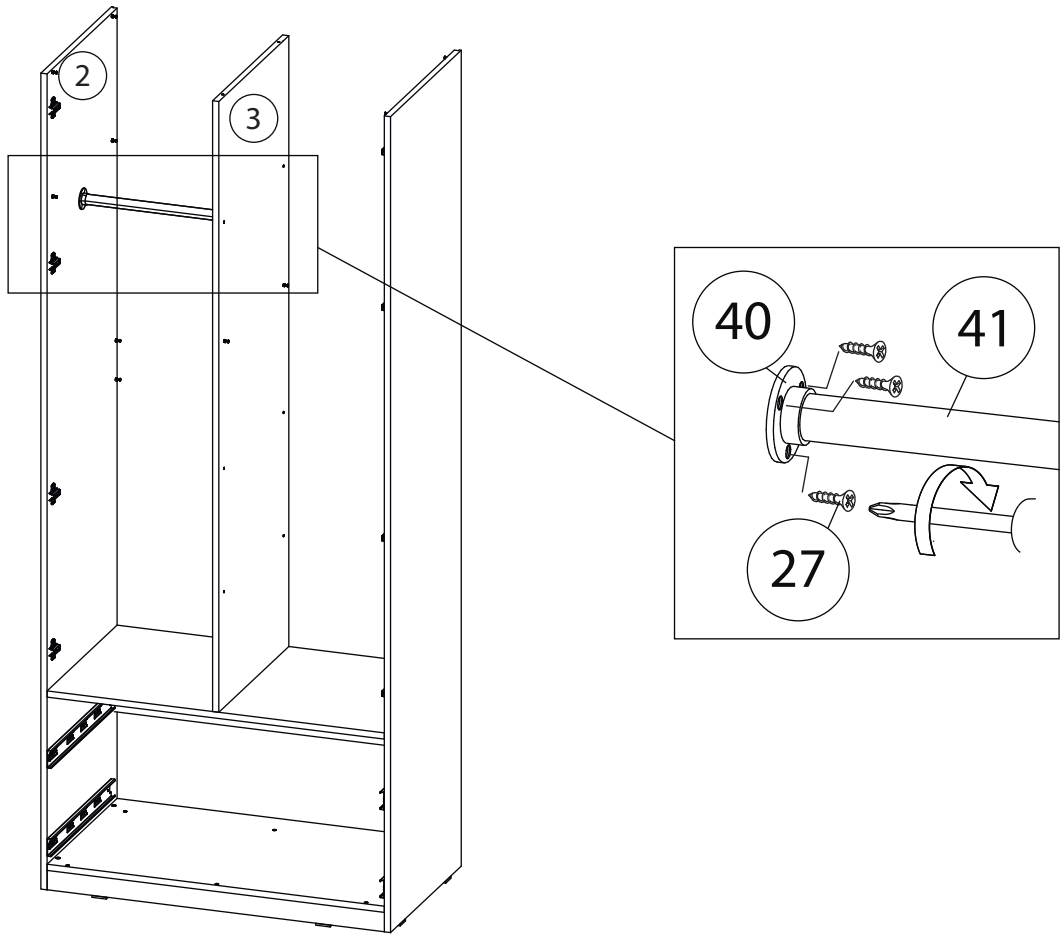


30

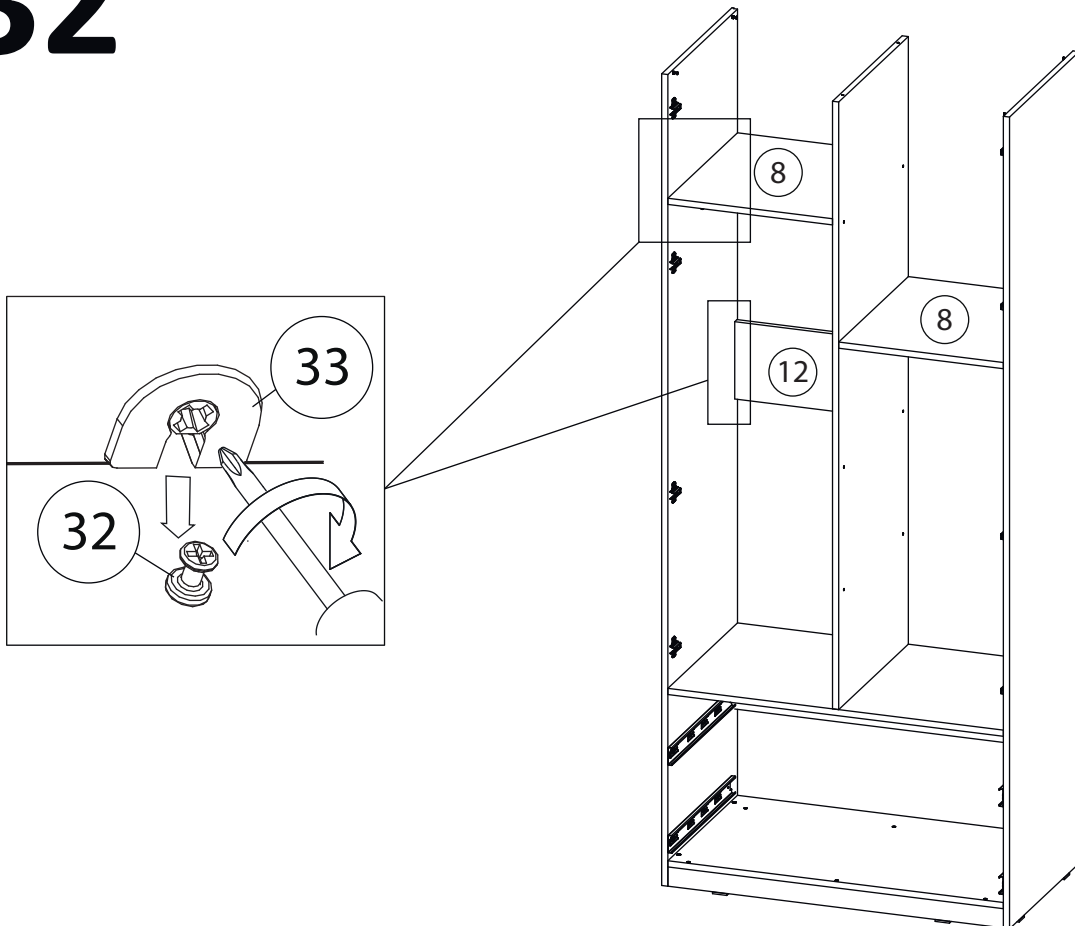


Фасад1 (16)
собирается зеркально

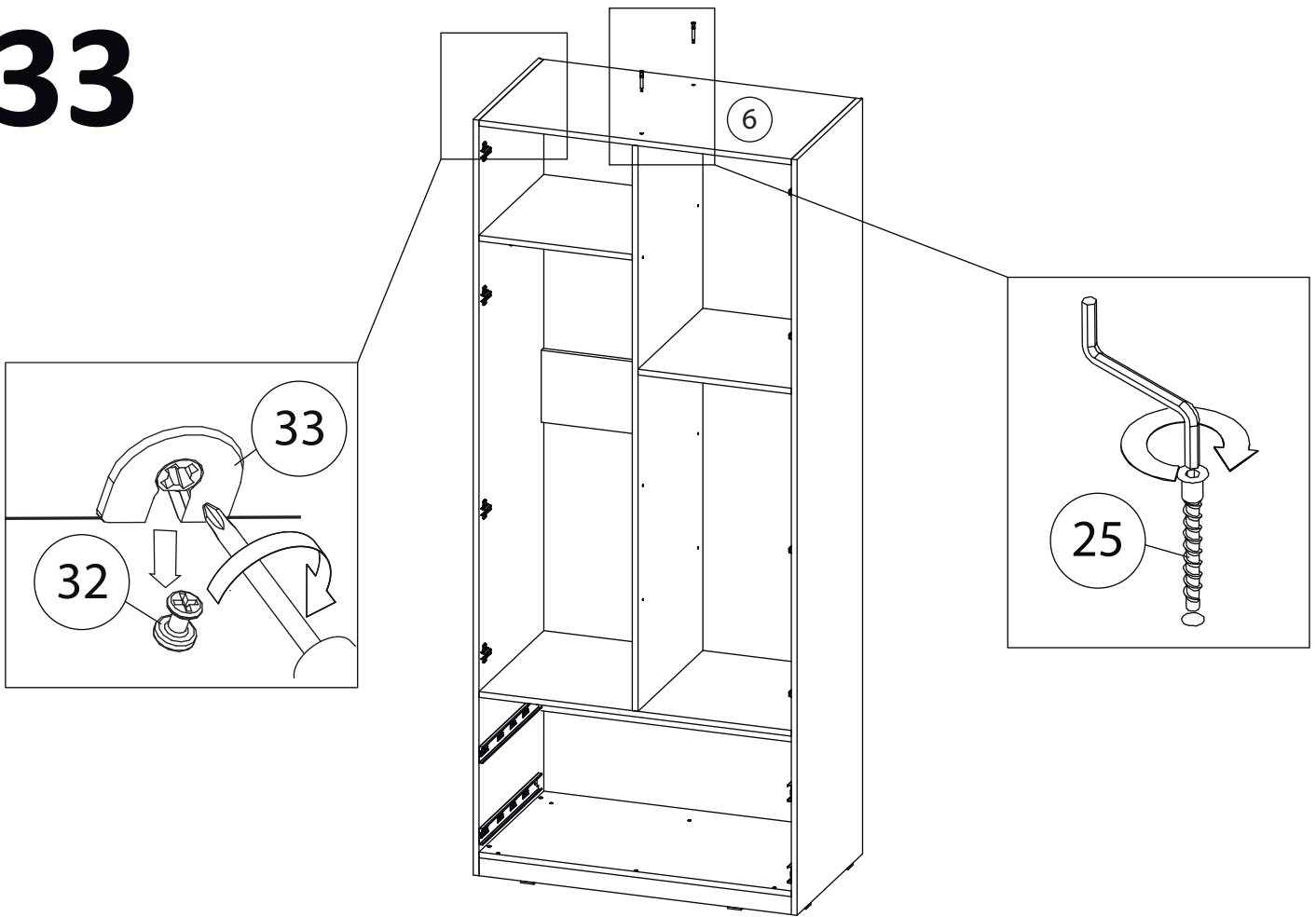
31



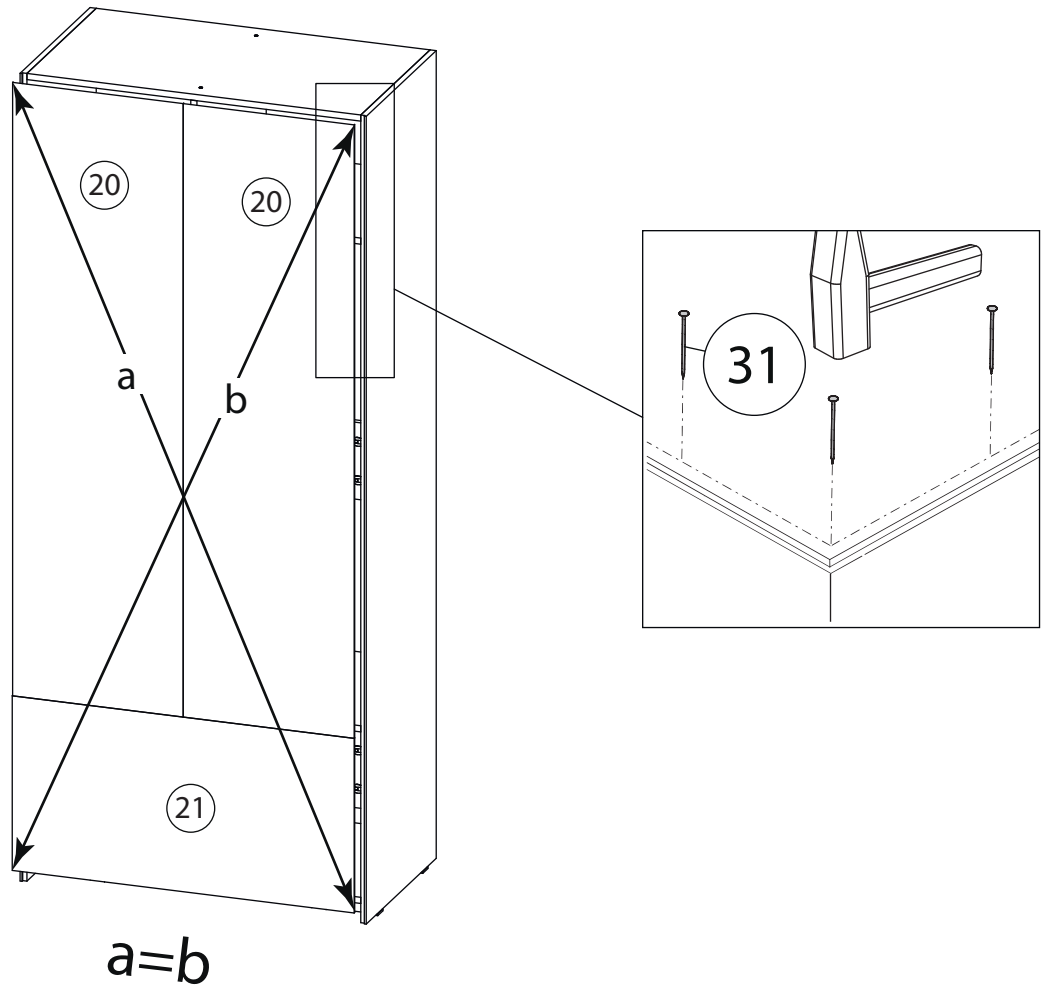
32



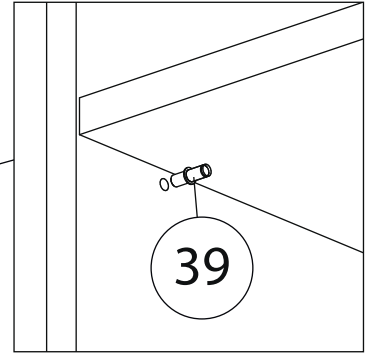
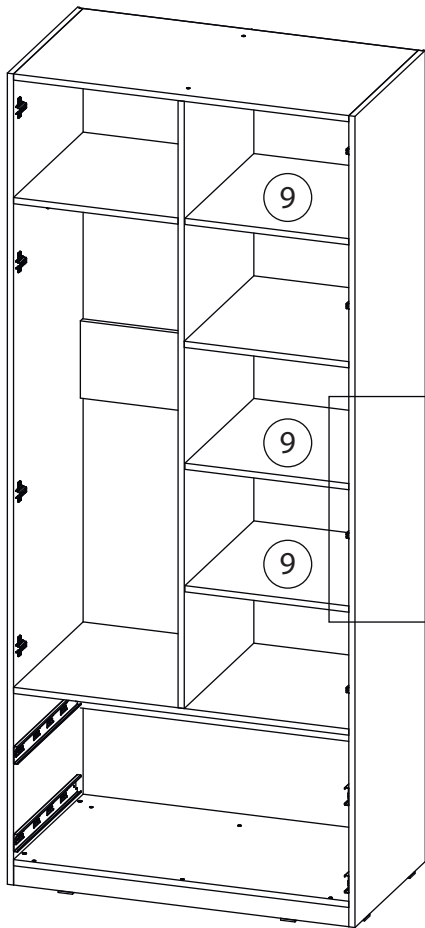
33



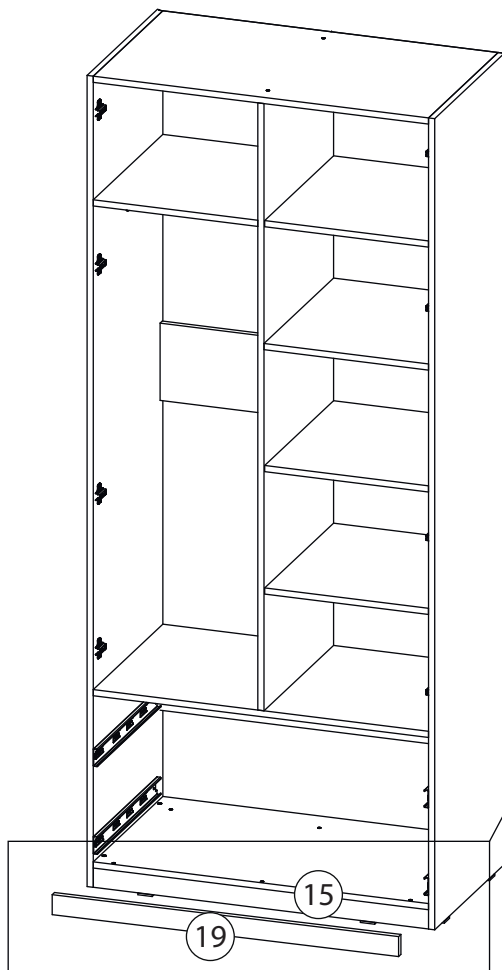
34



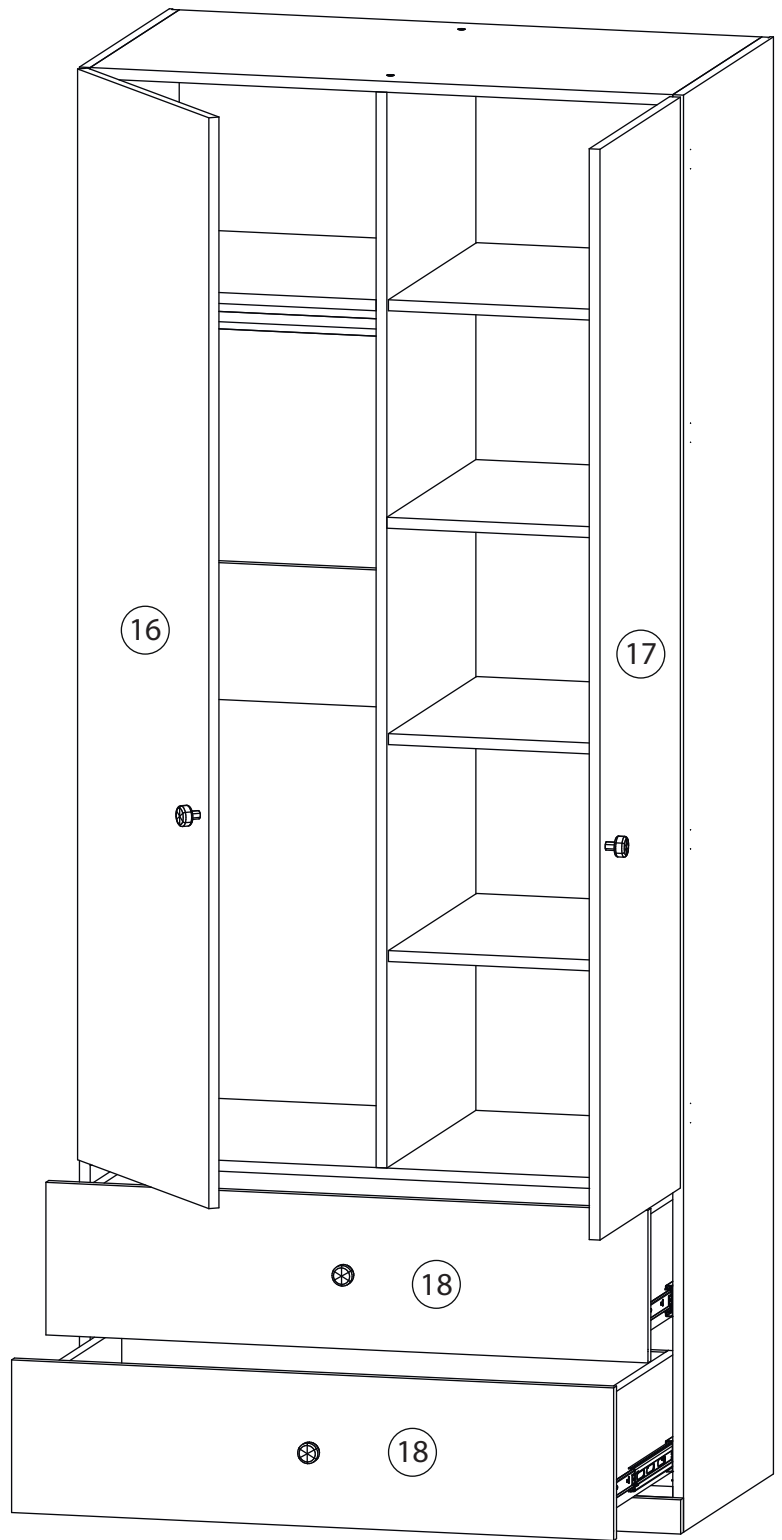
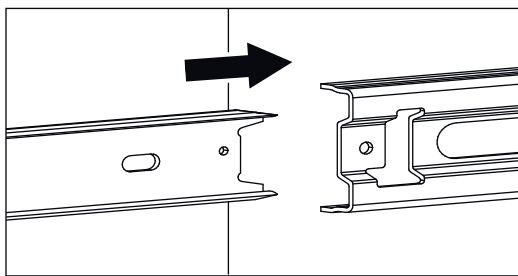
35



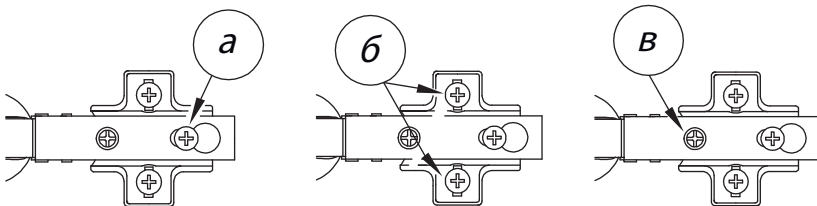
36



Наклеить липкую ленту (34) на фальш панель (19) и прижать к цоколю (15) согласно рисунка



Заклеить технические отверстия заглушками.

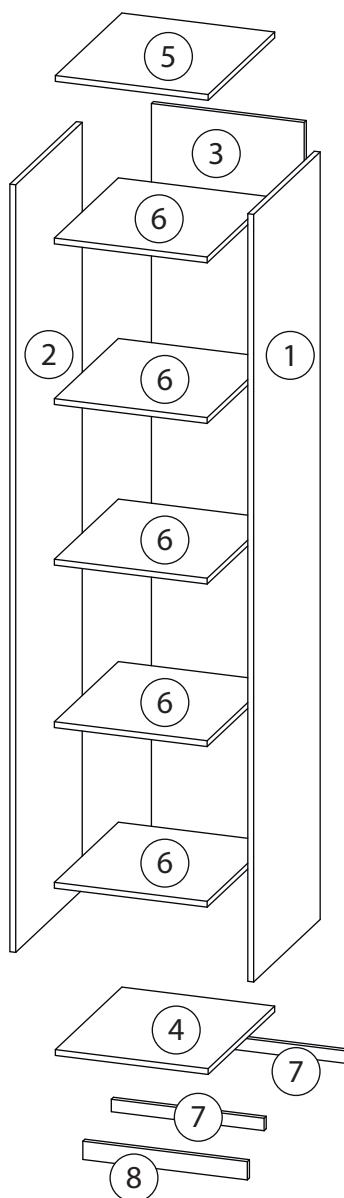


Регулировка петель

а - регулировка расстояния между дверью и корпусом
 б - регулировка положения двери по-вертикали
 в - регулировка положения двери по-горизонтали

Детали

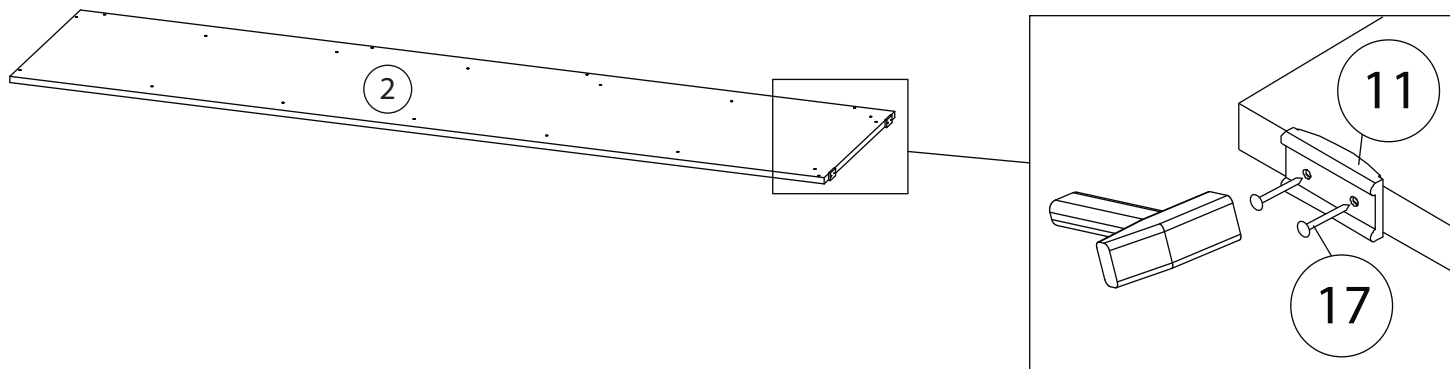
Поз.	Наименование	Кол-во	Длина	Ширина
1	Бок правый	1	2100	500
2	Бок левый	1	2100	500
3	Задняя стенка	1	2034	418
4	Дно	1	418	500
5	Крыша	1	418	500
6	Горизонталь	5	418	481
7	Цоколь	2	34	418
8	Фальш панель	1	50	450



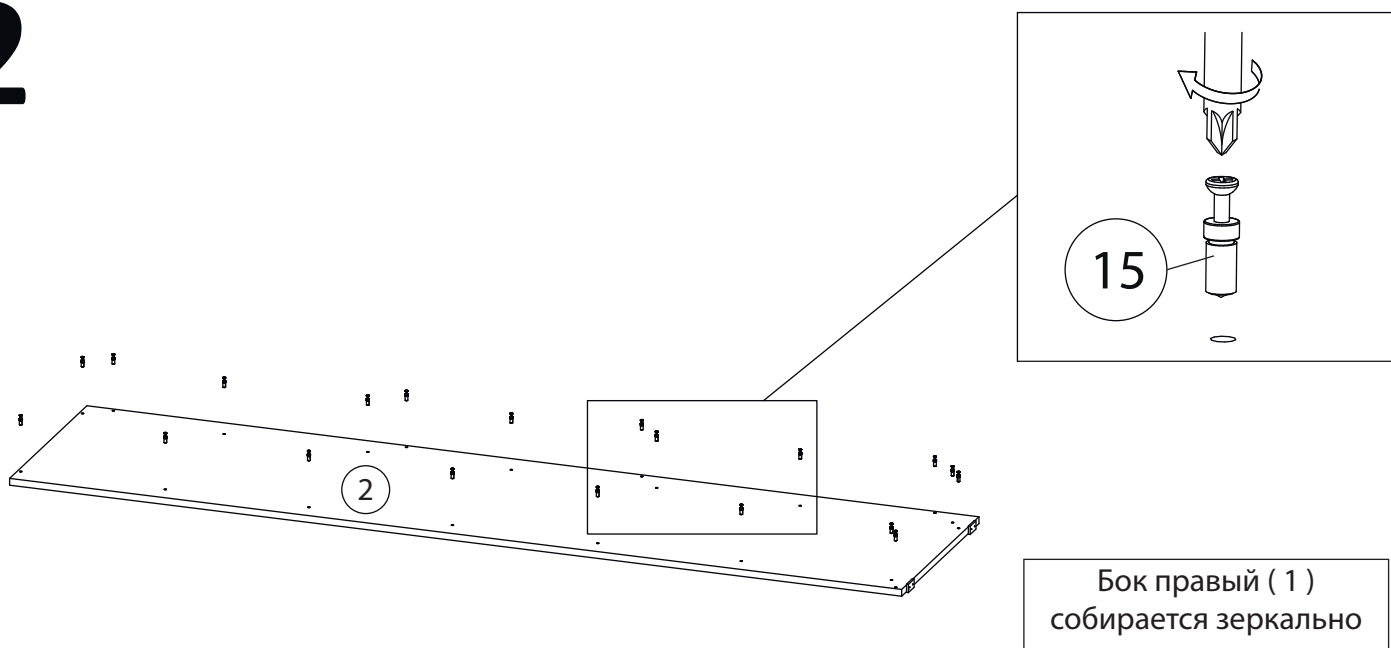
Фурнитура

				
9	10	11	12	13
<u>Заглушка</u> <u>Ø13</u>	<u>Заглушка</u> <u>Ø17-20</u>	<u>Подпятник</u>	<u>2-х сторонний</u> <u>скотч</u>	<u>Крепежный уголок</u>
				
14	15	16	17	
<u>Саморез 3,5x16</u>	<u>Винт для стяжки</u> <u>VB35</u>	<u>Стяжка VB35</u>	<u>Гвоздь 1,6x25</u>	

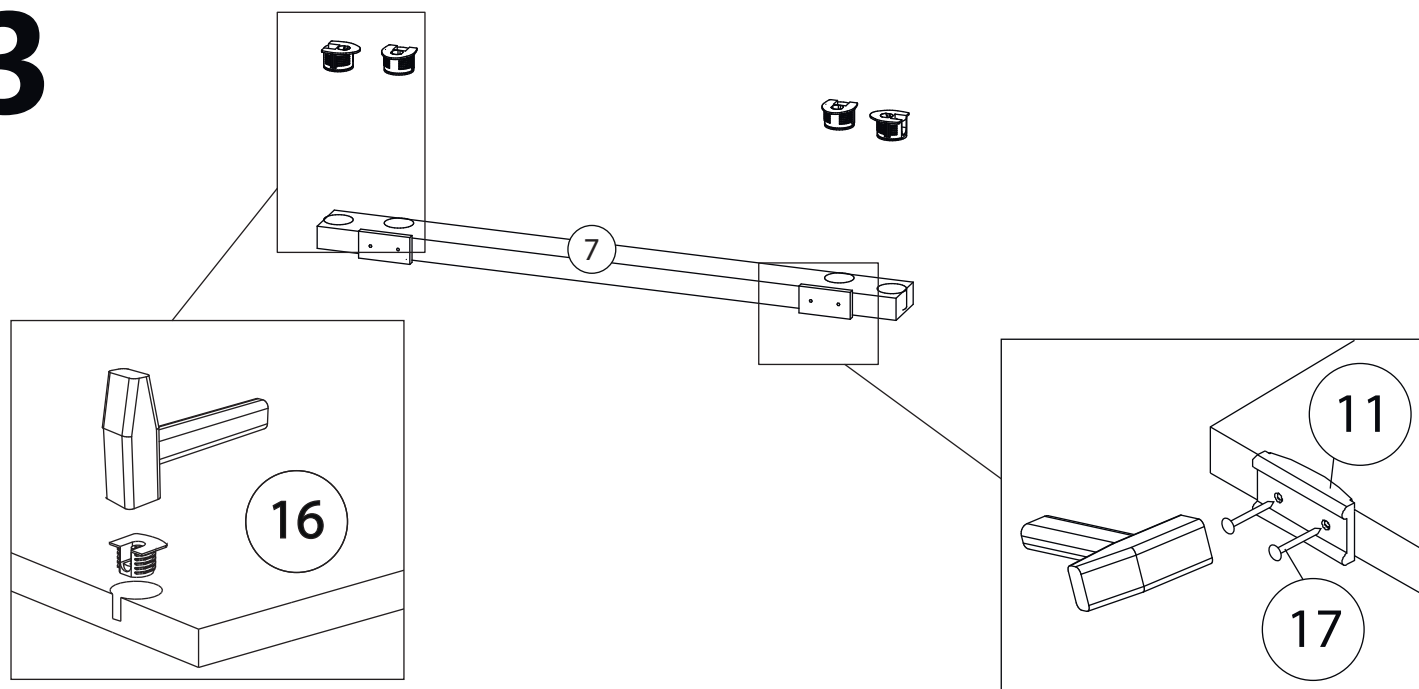
1



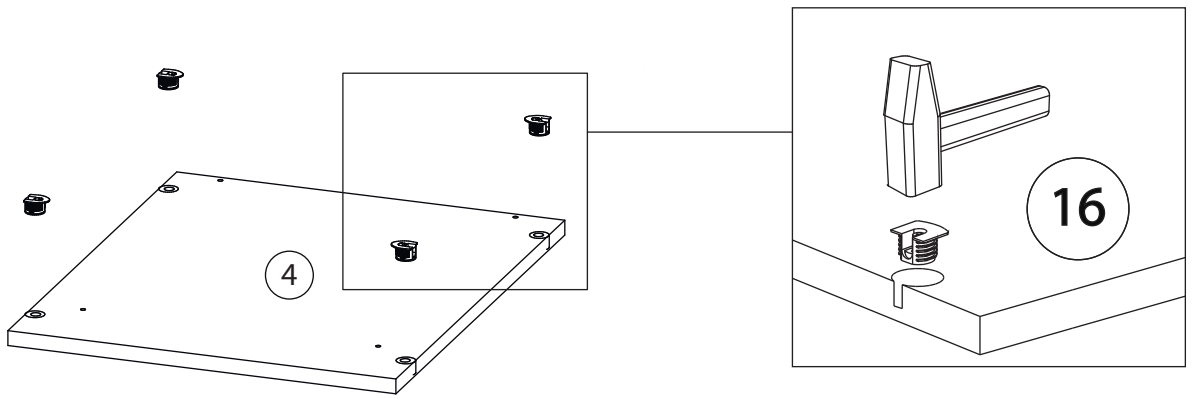
2



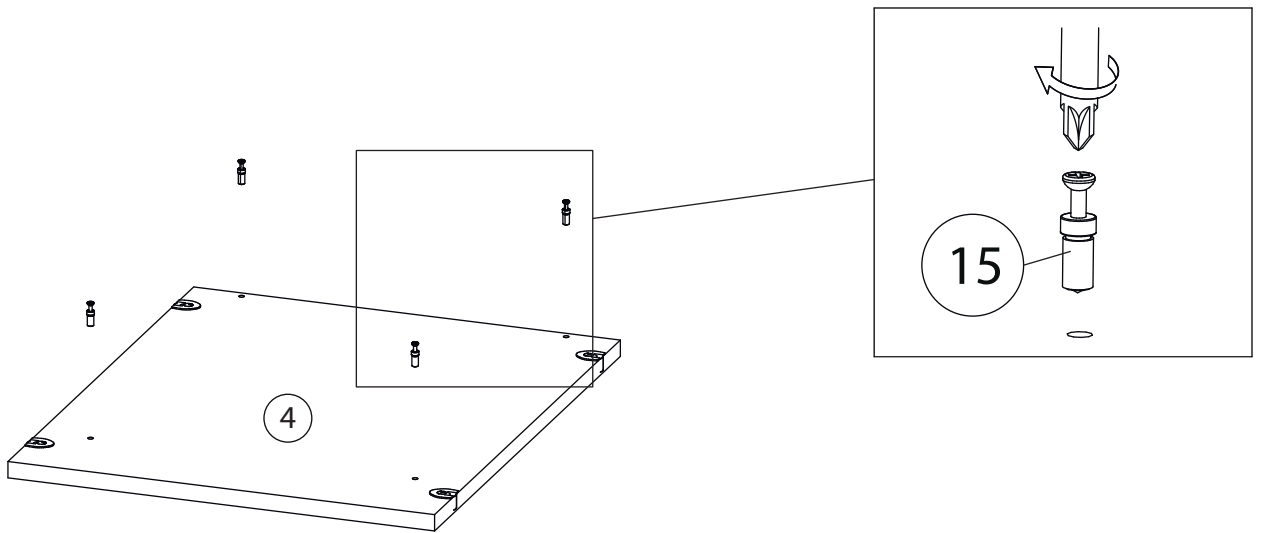
3



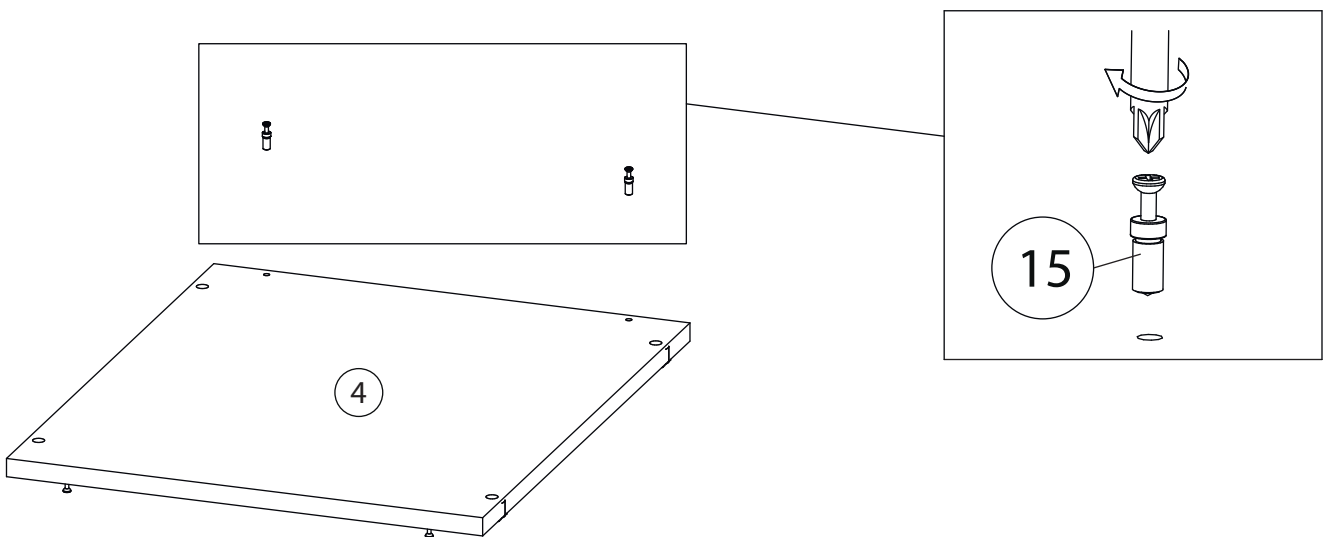
4



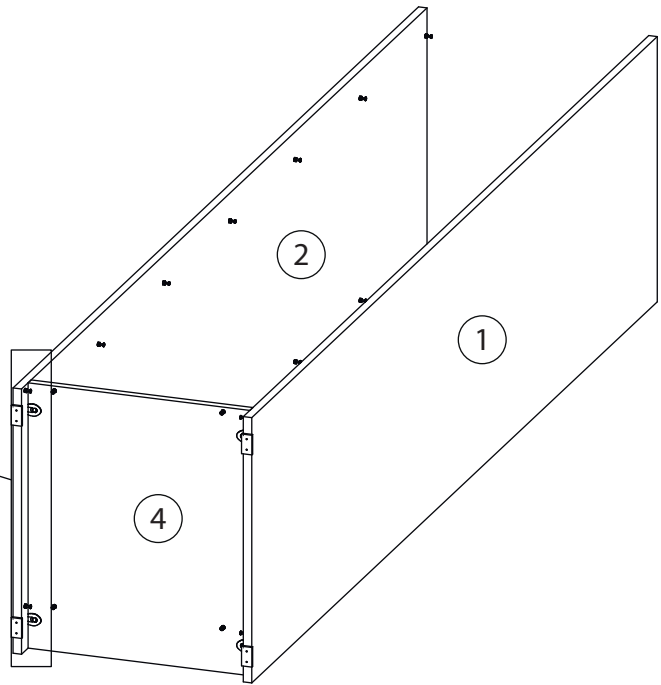
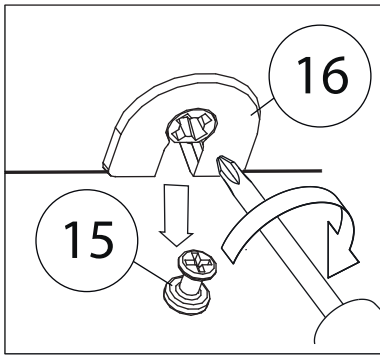
5



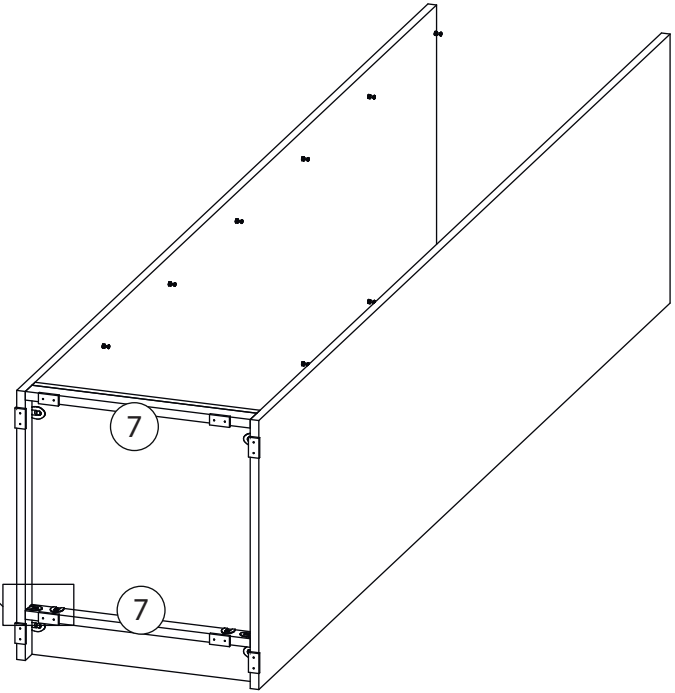
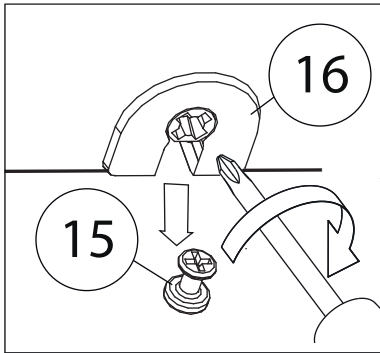
6



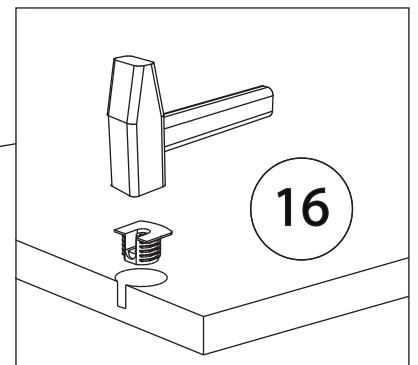
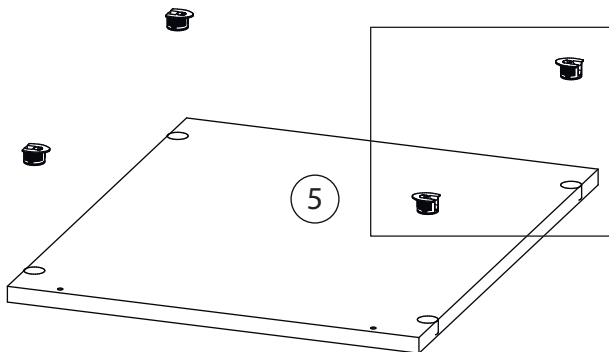
7



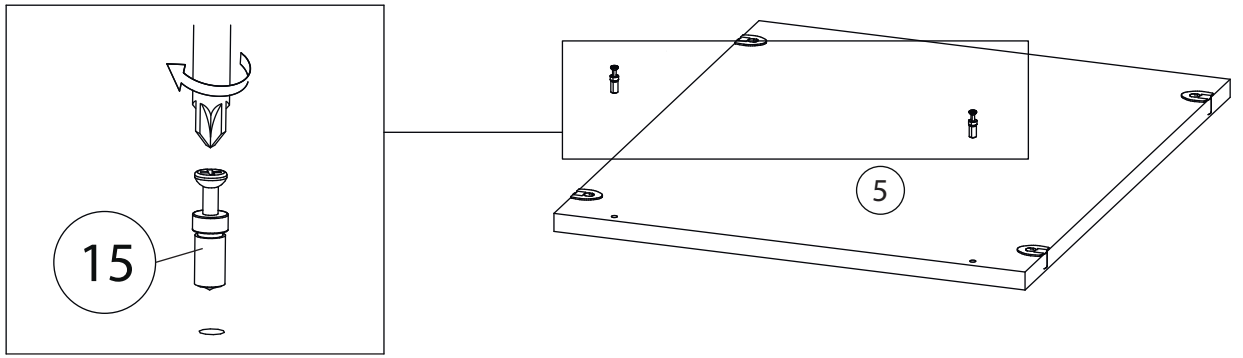
8



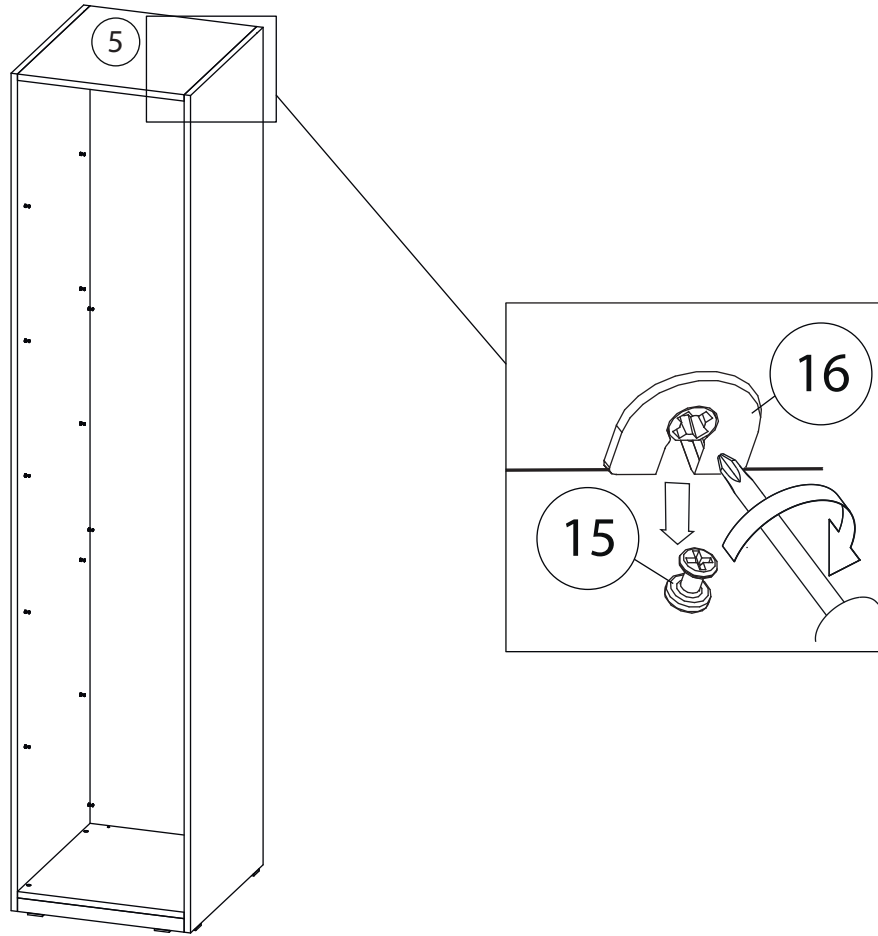
9



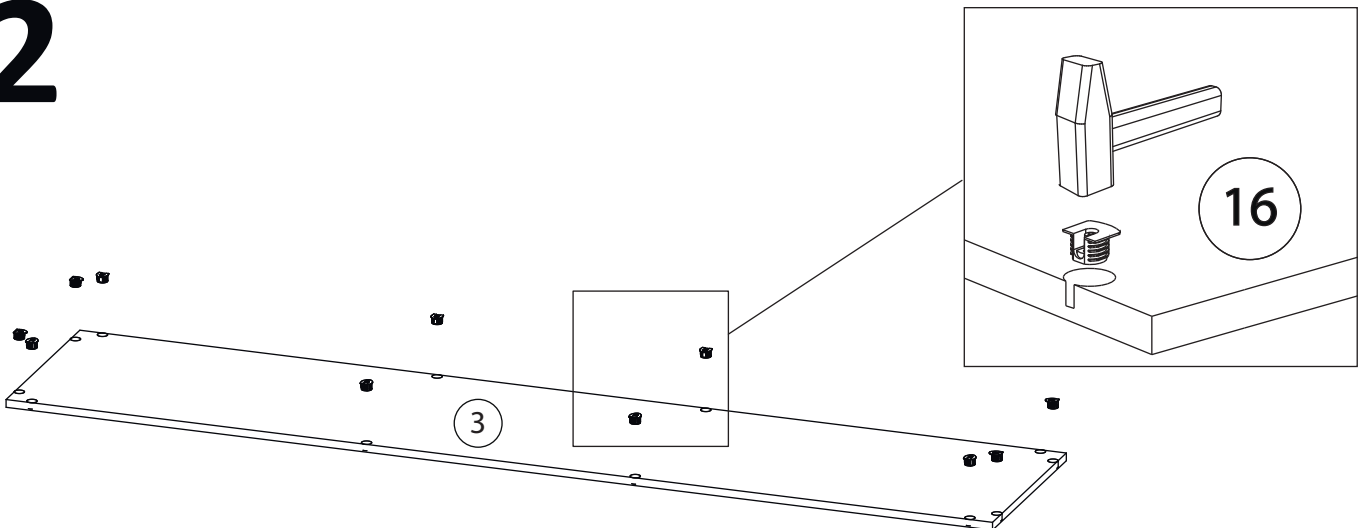
10



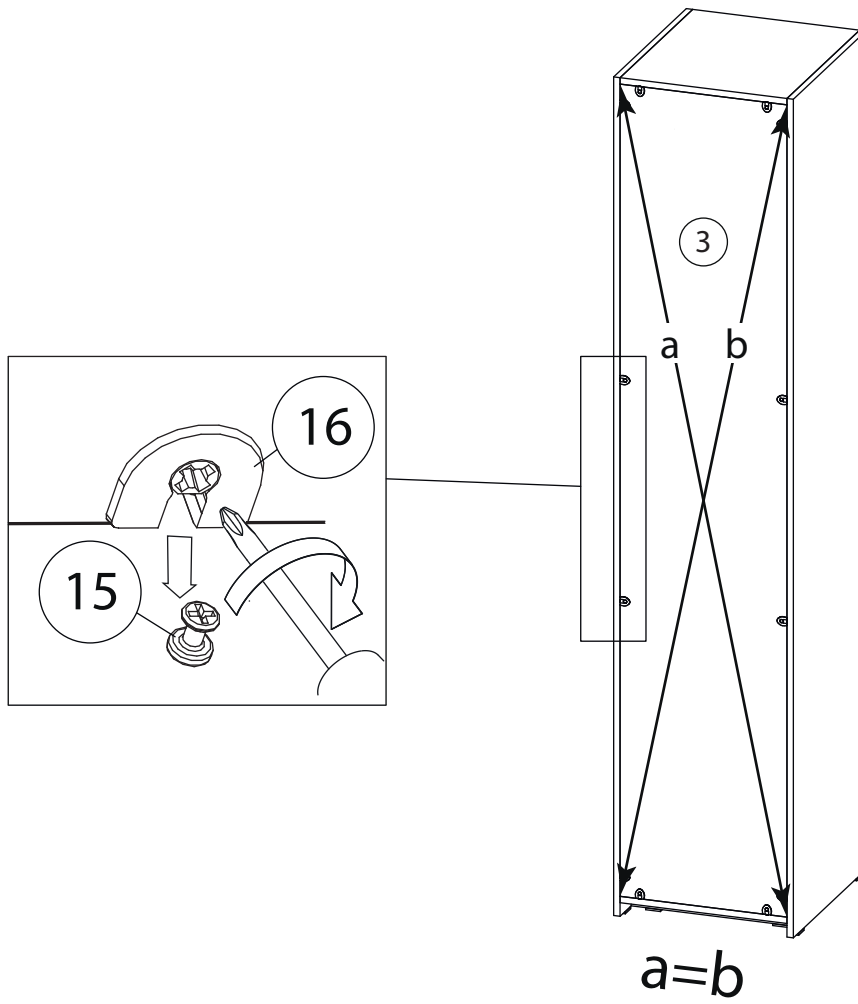
11



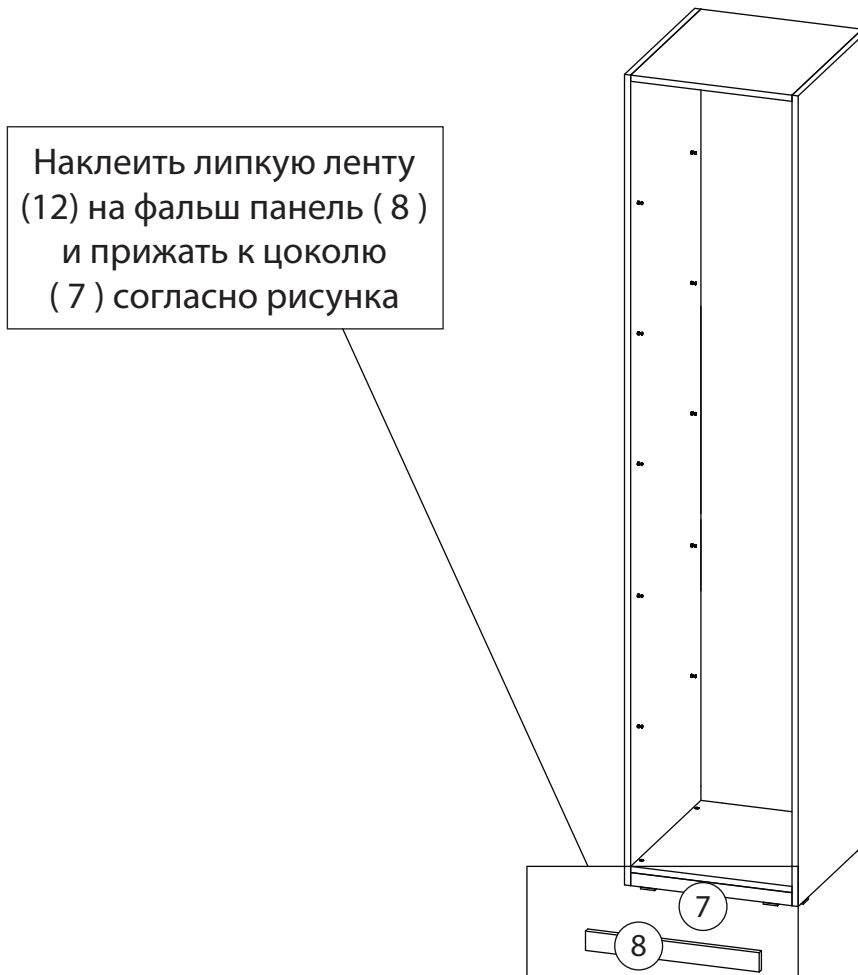
12



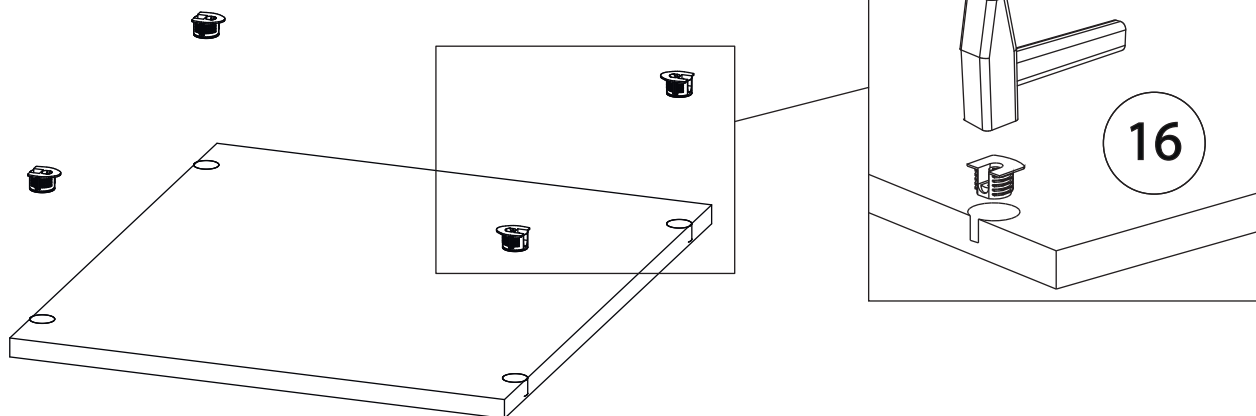
13



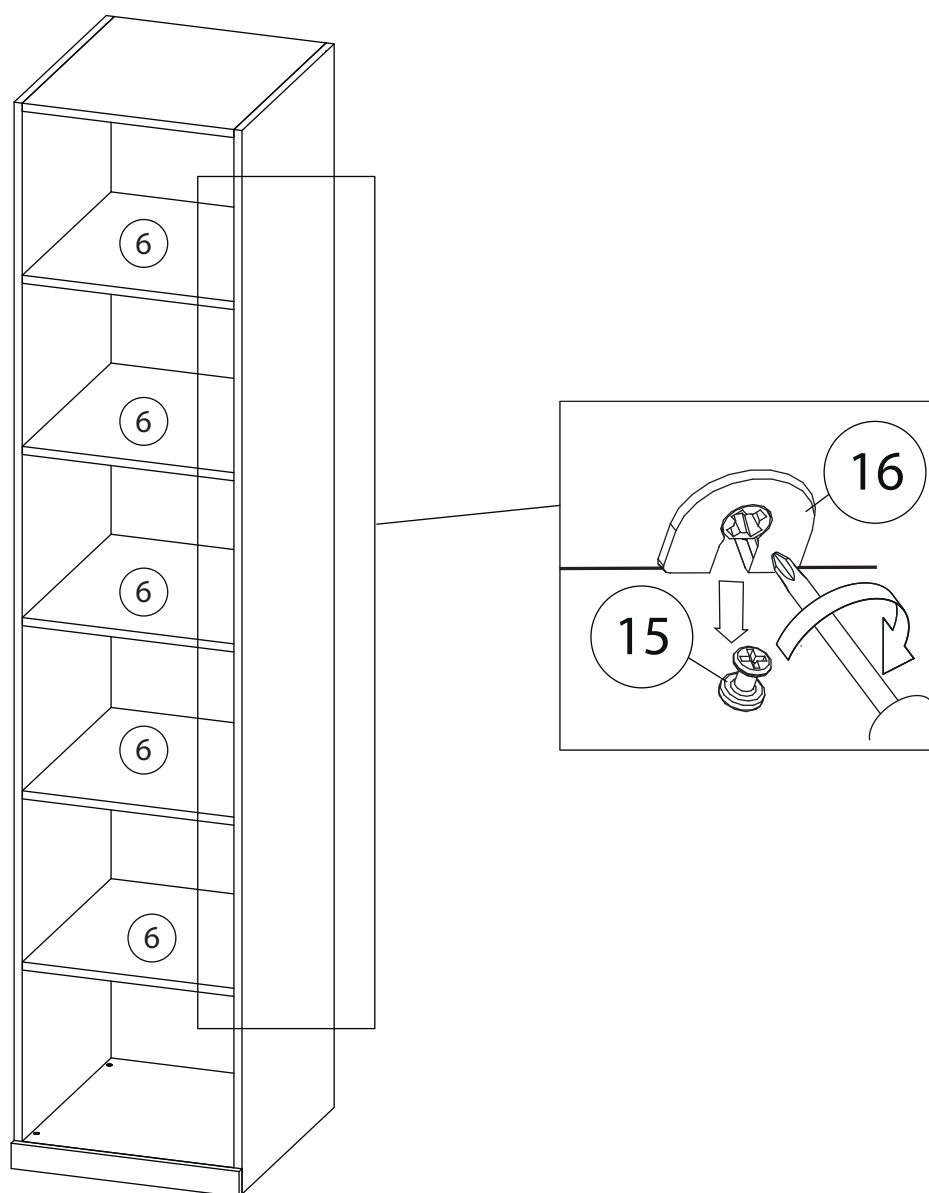
14



15



16



Заклеить технические отверстия заглушками.