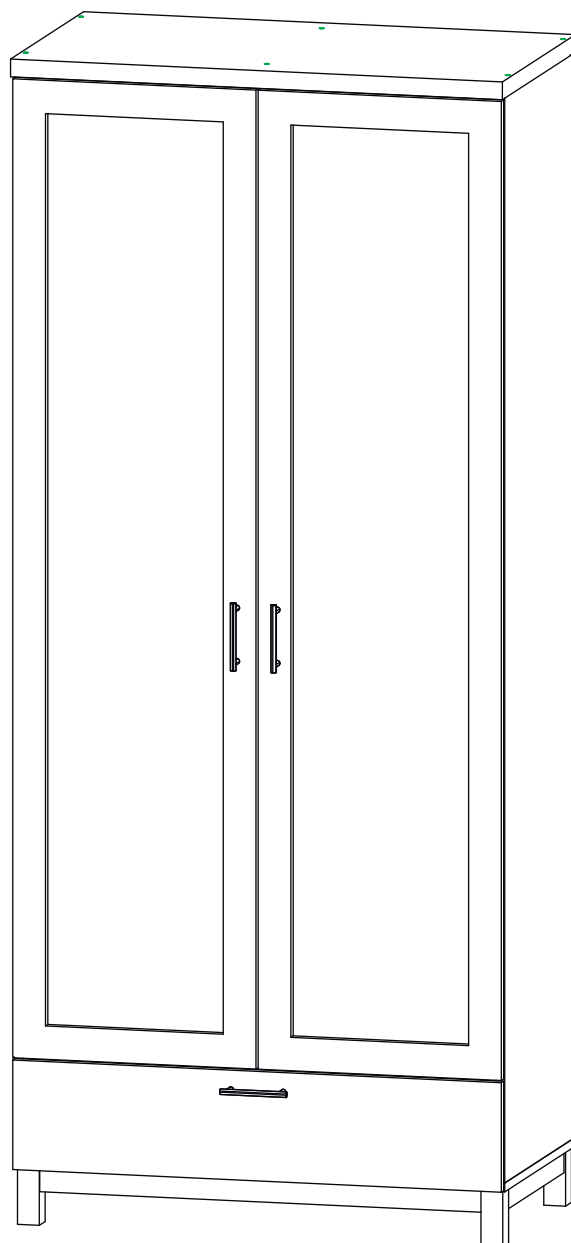


Инструкция по сборке

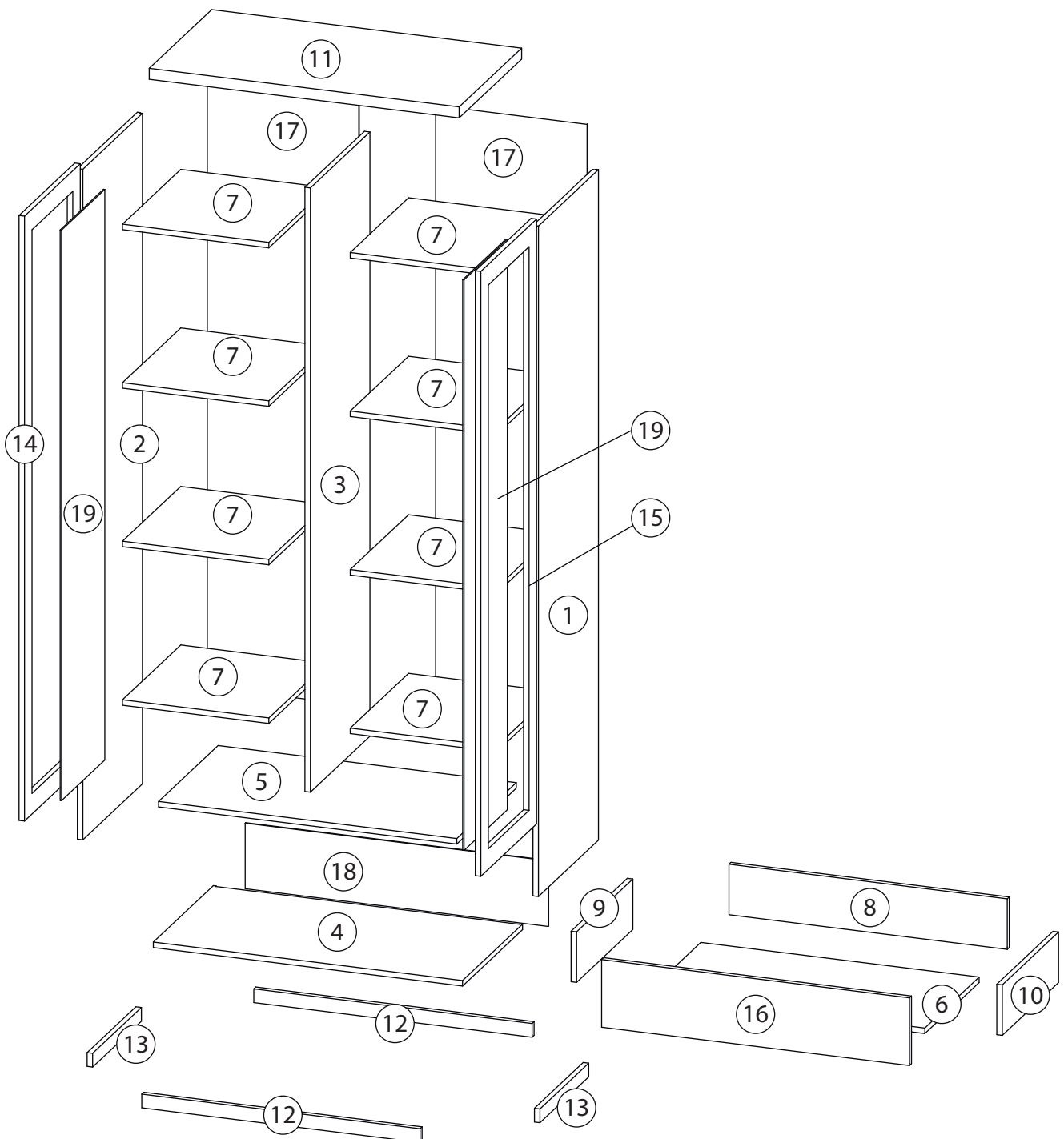
Техас

Шкаф распашной №4

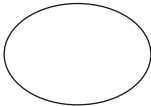
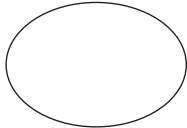
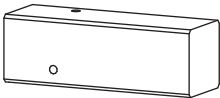
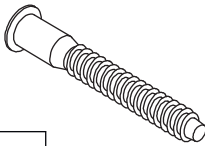
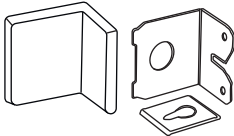

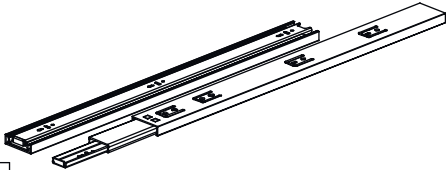
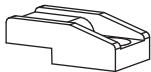
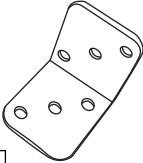
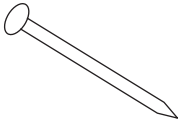
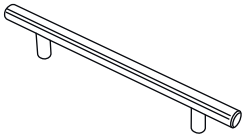
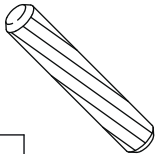
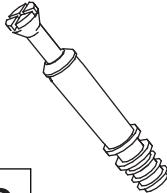
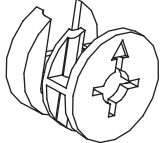
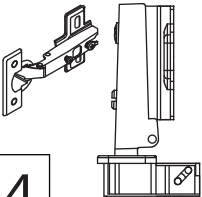

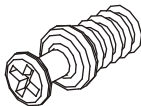
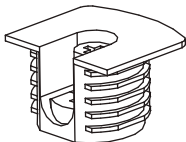
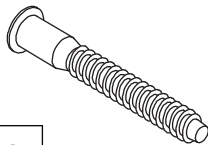


Детали

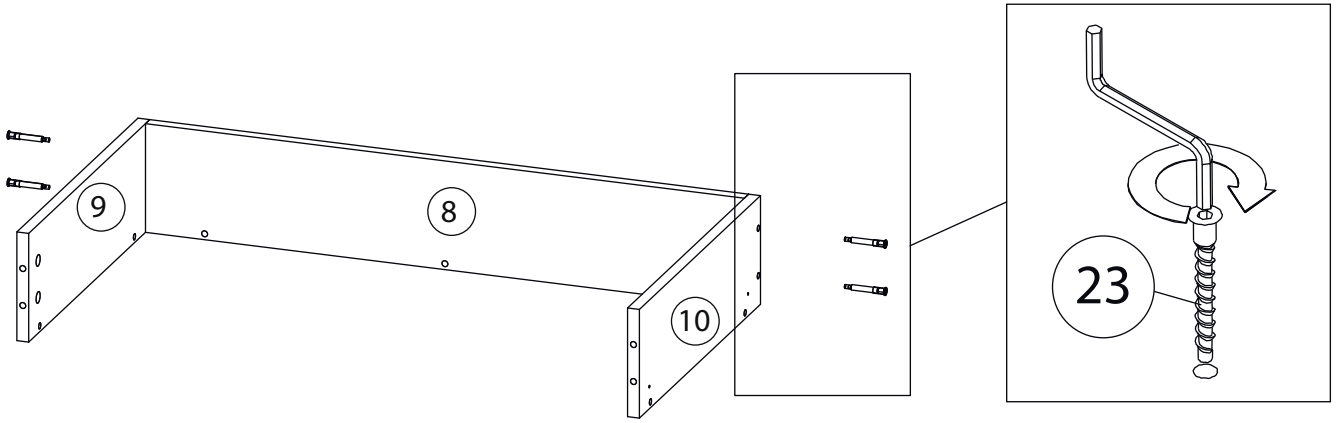
Поз.	Наименование	Кол-во	Длина	Ширина	Поз.	Наименование	Кол-во	Длина	Ширина
1	Бок правый	1	1952	480	11	Столешница	1	902	500
2	Бок левый	1	1952	480	12	Планка	2	810	40
3	Вертикаль	1	1759	476	13	Планка	2	390	40
4	Дно	1	900	480	14	Фасад	1	1761	446
5	Полка	1	868	476	15	Фасад	1	1761	446
6	Дно ящика	1	810	434	16	Фасад ящика	1	896	197
7	Полка	8	426	466	17	Задняя стенка	2	1775	441
8	Задн. пан. ящика	1	810	147	18	Задняя стенка	1	191	882
9	Бок. ящ. левая	1	450	147	19	Зеркало	2	1661	346
10	Бок. ящ. правая	1	450	147					



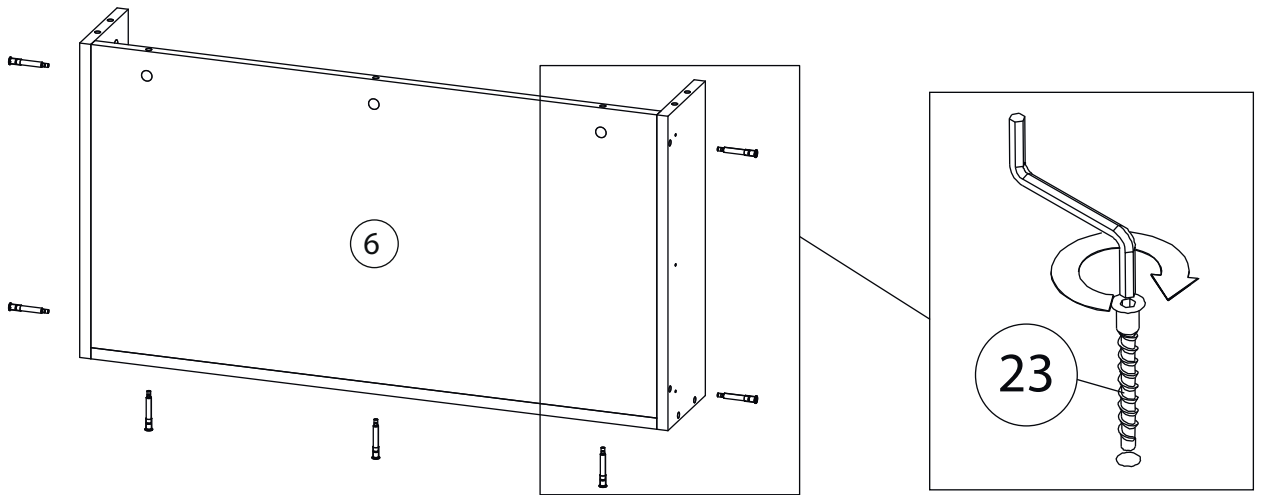
Фурнитура

				
20	21	22	23	24
<u>Заглушка</u> Ø13	<u>Заглушка</u> Ø17-20	<u>Опора</u>	<u>Евровинт 7x50</u>	<u>Крепежный уголок</u>
				
25	26	27	28	
<u>Саморез 3,5x16</u>	<u>Шариковые направляющие</u>		<u>Зеркалодержатель</u>	<u>Уголок</u>
				
29	30	31	32	33
<u>Гвоздь 1,6x25</u>	<u>Ручка</u>	<u>Шкант бук</u>	<u>Шток эксцентрика</u>	<u>Эксцентрик</u>
				
34	35	36	37	38
<u>Петля накладная</u>	<u>Евровинт 6,3x13</u>	<u>Винт для стяжки</u> VB35	<u>Стяжка VB35</u>	<u>Евровинт 7x70</u>

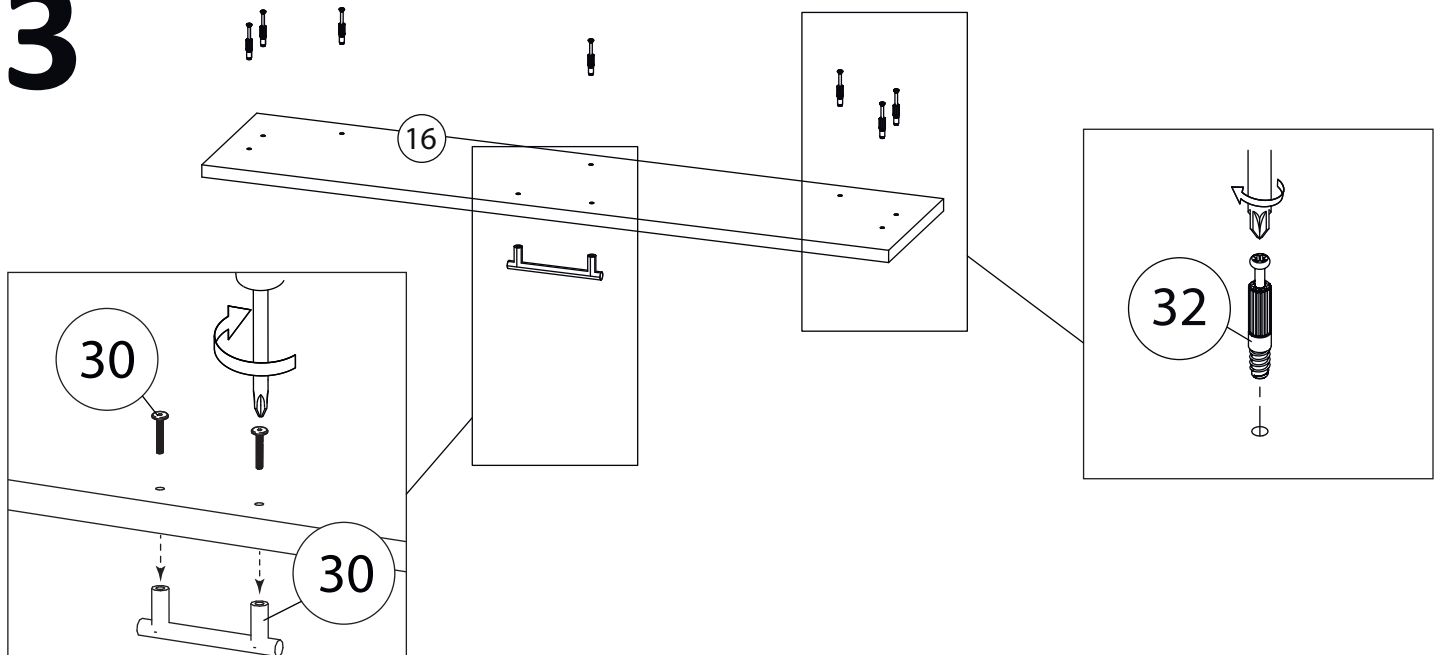
1



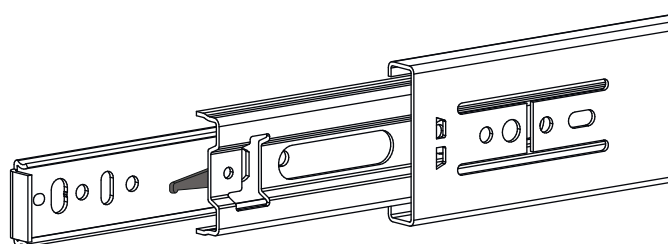
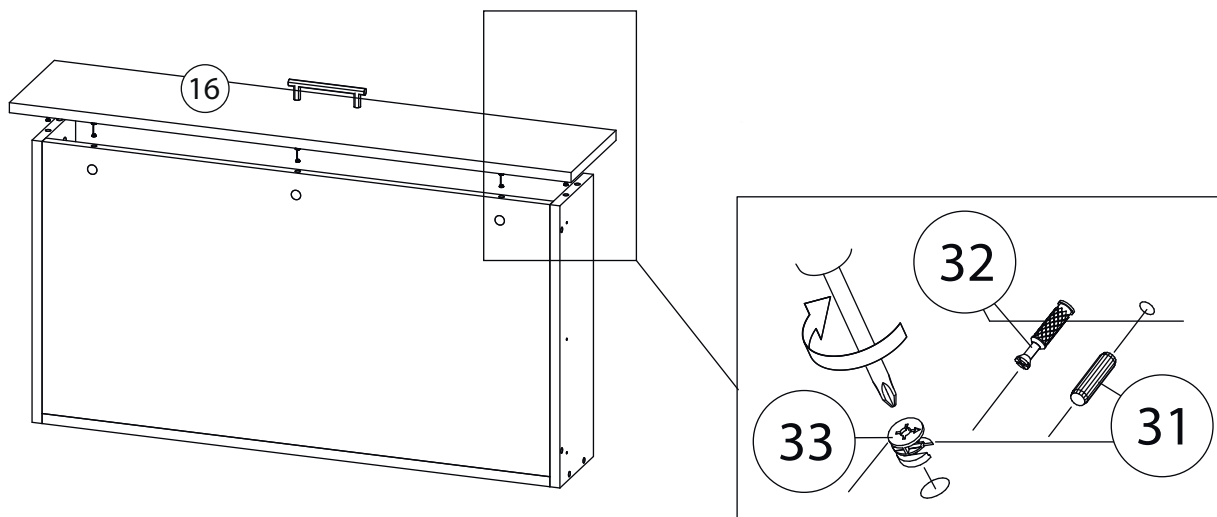
2



3



4

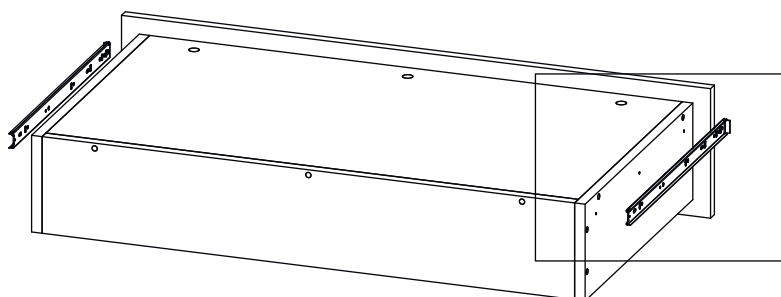


Внимание! Во избежание заклинивания механизма не устанавливайте заглушки винтов и эксцентров над направляющими!

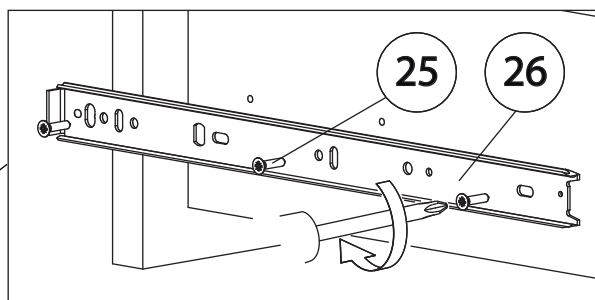
Схема установки шариковых направляющих.

Для установки шариковых направляющих в изделие необходимо разъединить их на две части. Широкая часть устанавливается на боковую стенку каркаса, а узкая на боковую стенку выдвижного ящика. Разъединение производится путем нажатия на пластиковый рычажок при выдвижении узкой части направляющей (смотри рисунок). Если направляющие крепятся на одной боковине с двух сторон, то саморезы необходимо крепить в разные отверстия направляющей. Для регулировки выкатных ящиков по высоте необходимо крепить узкую часть направляющей через ее овальные отверстия.

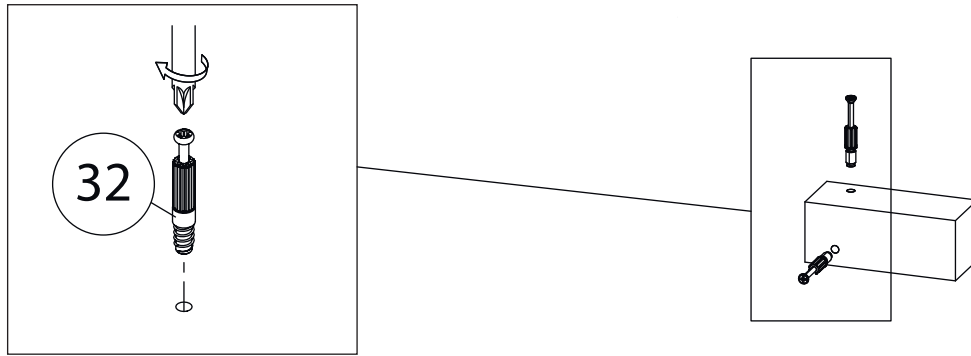
5



Шариковые направляющие

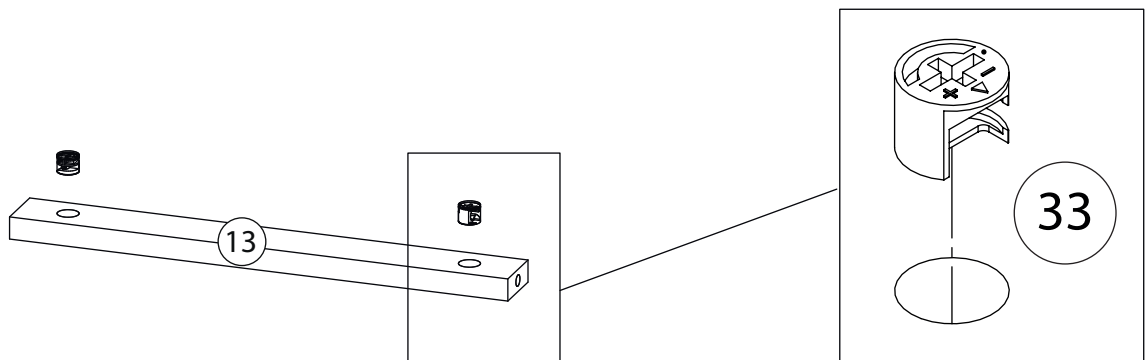


6



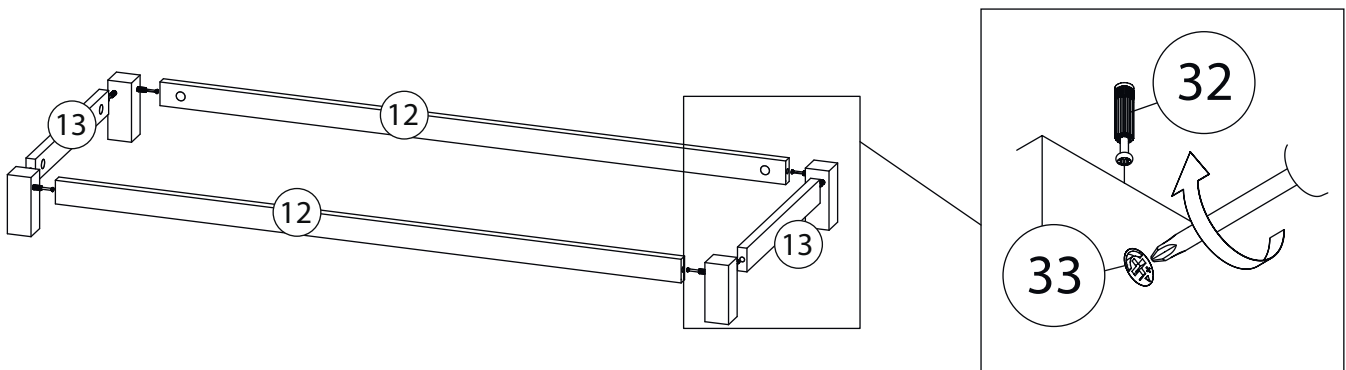
Остальные опоры
собирается аналогично.

7

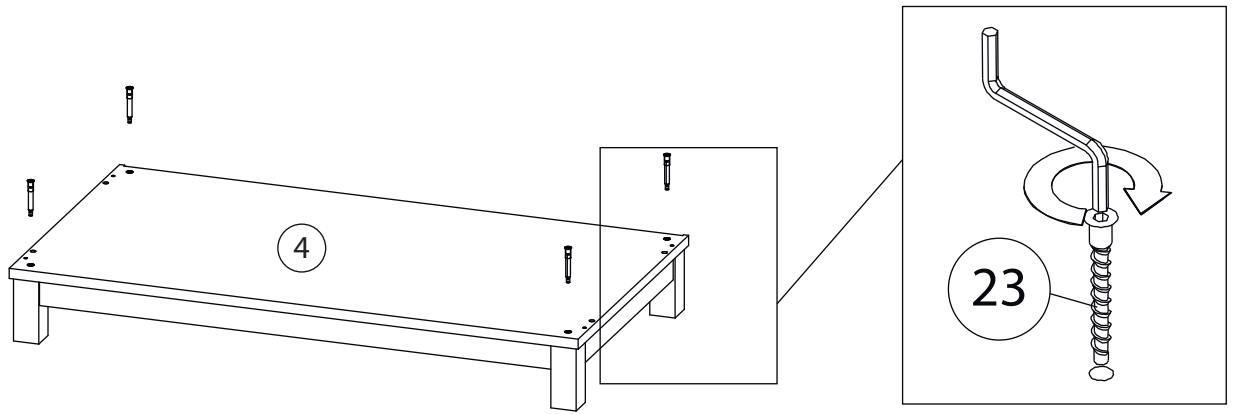


Планка (12)
собирается аналогично

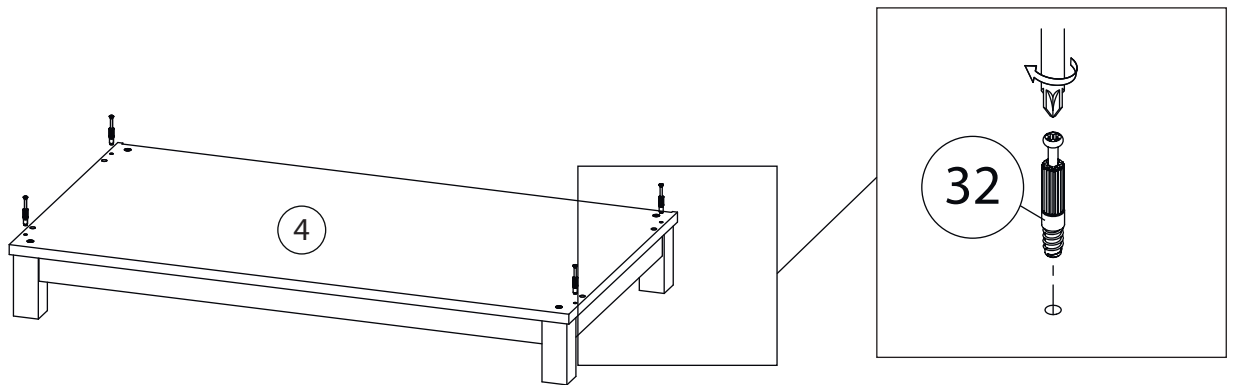
8



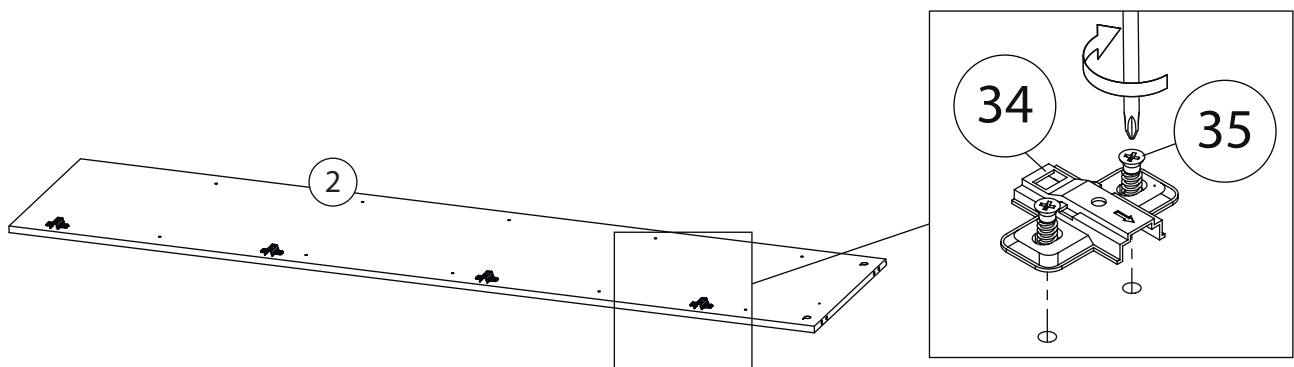
9



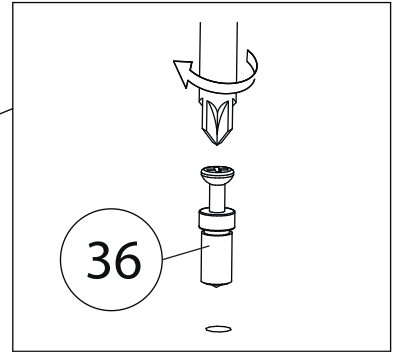
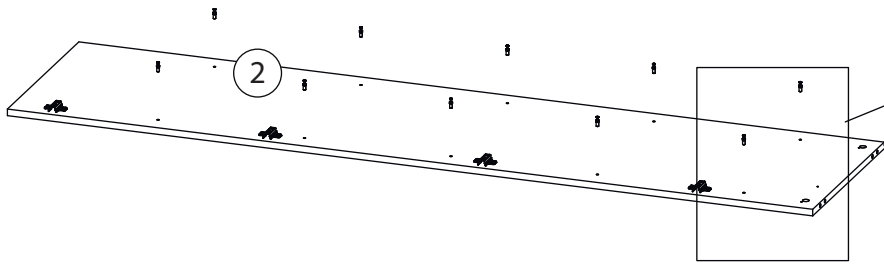
10



11

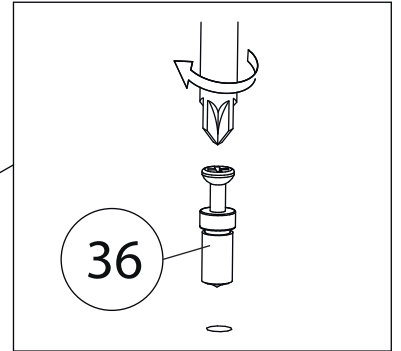
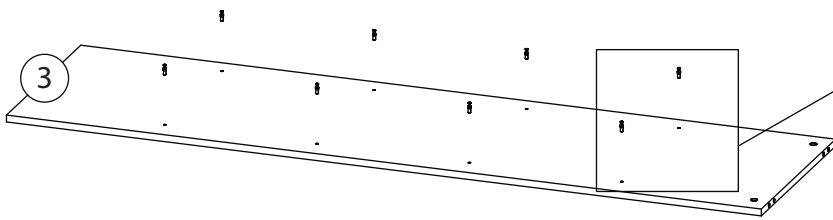


12

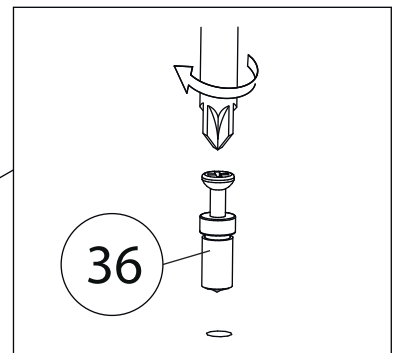
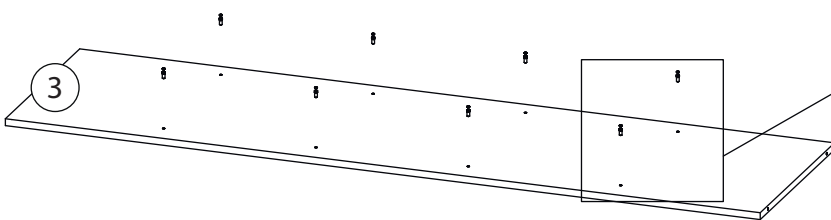


Бок правый (1)
собирается зеркально.

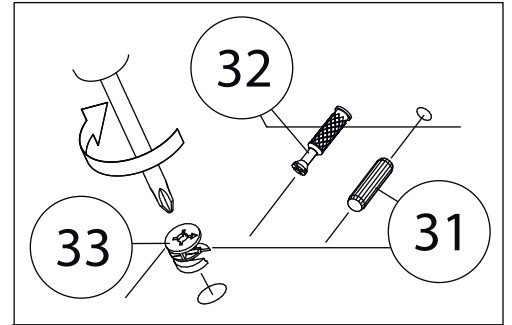
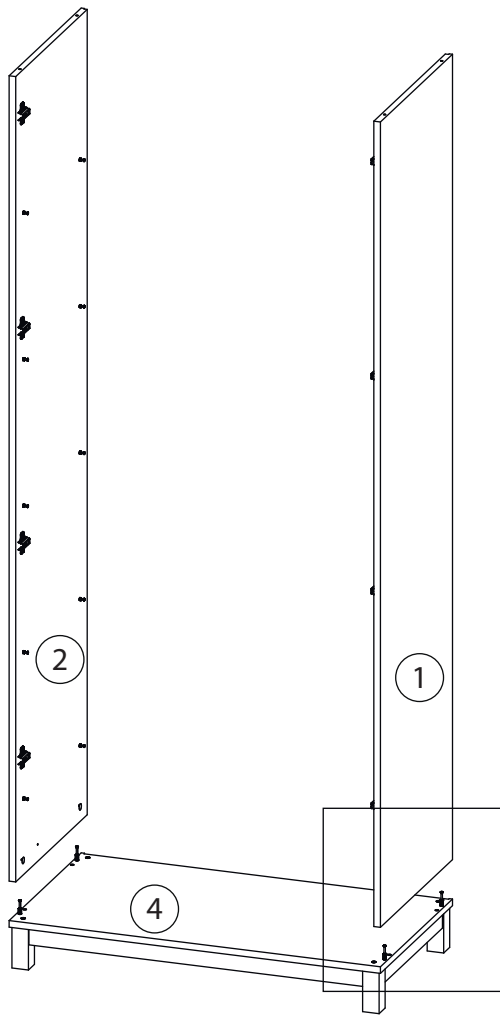
13



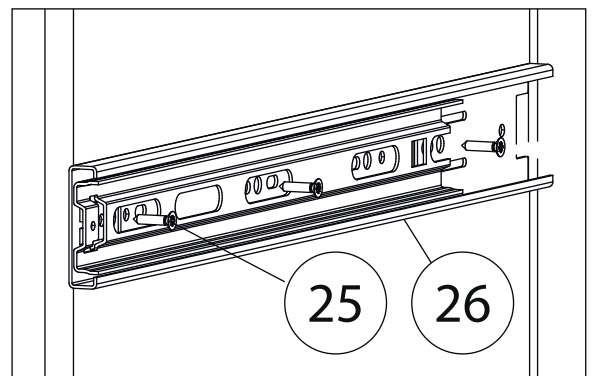
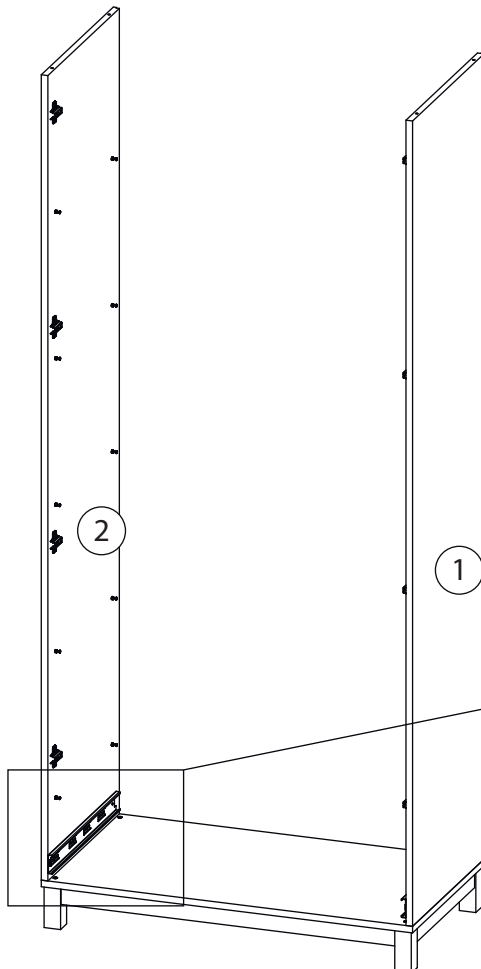
14



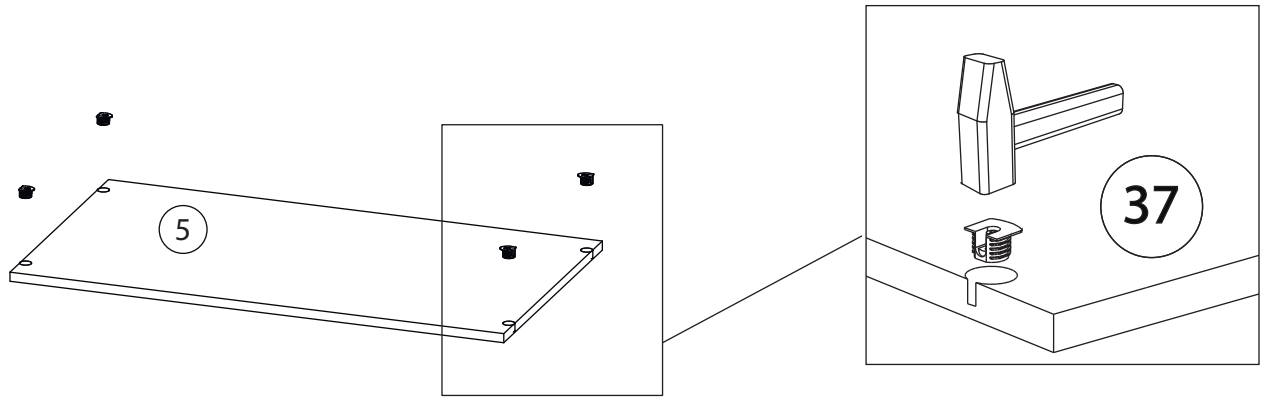
15



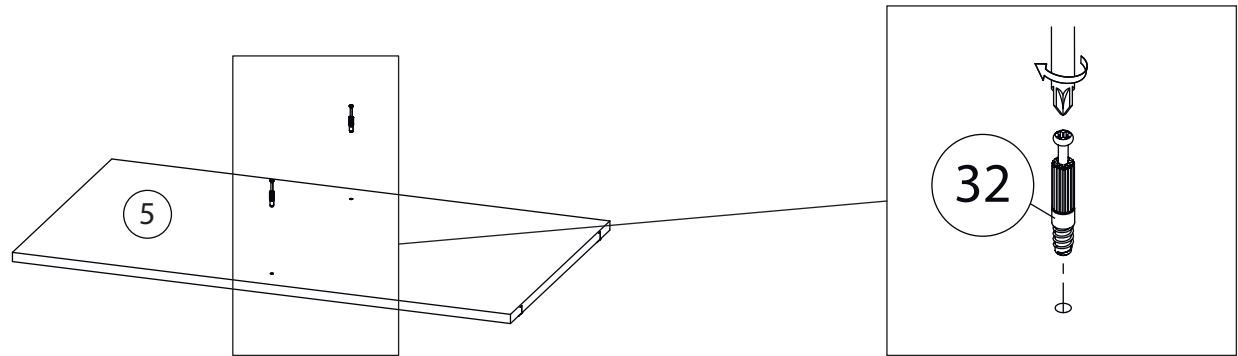
16



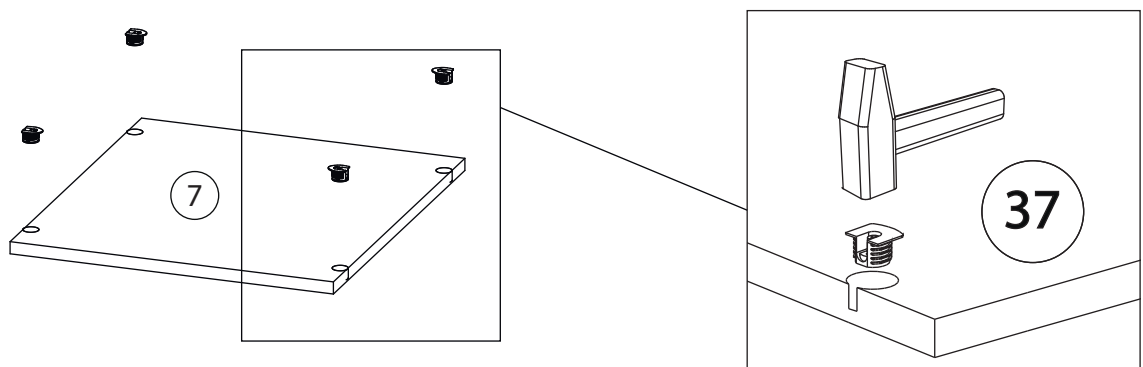
17



18

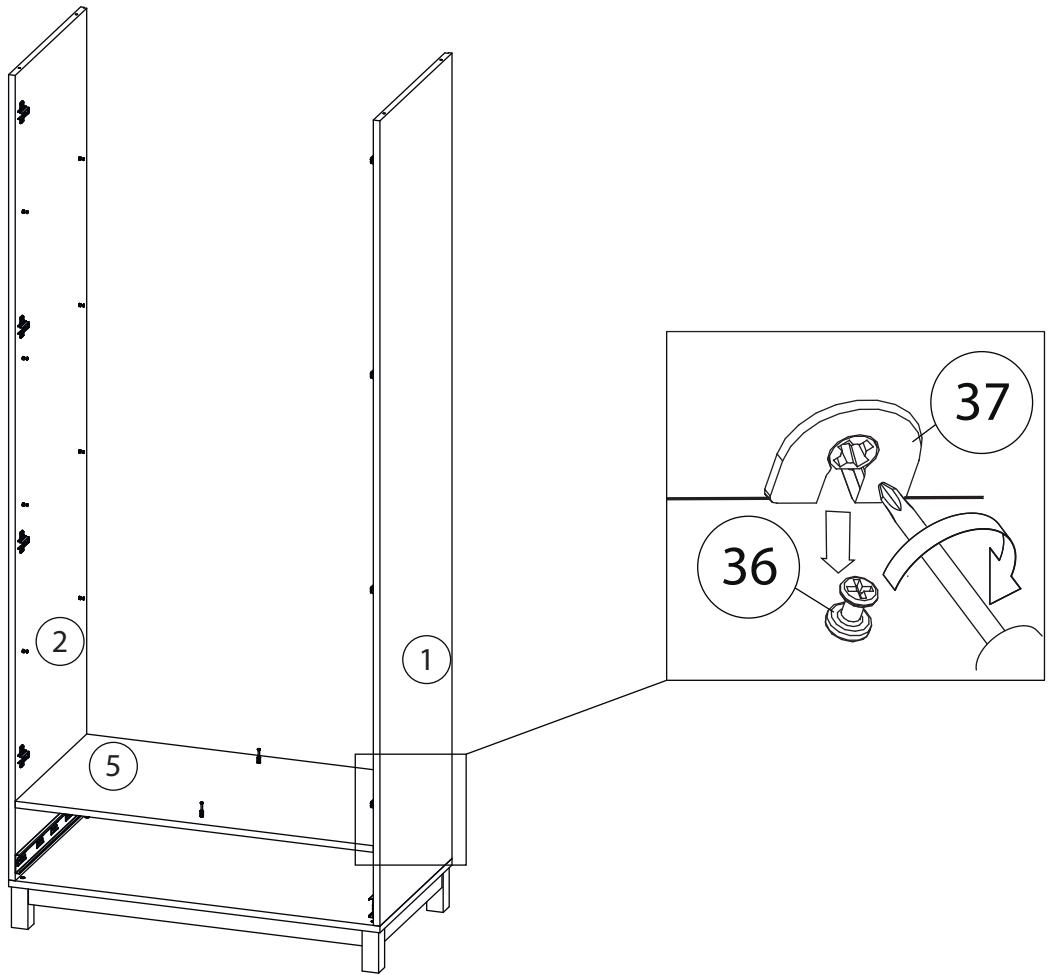


19

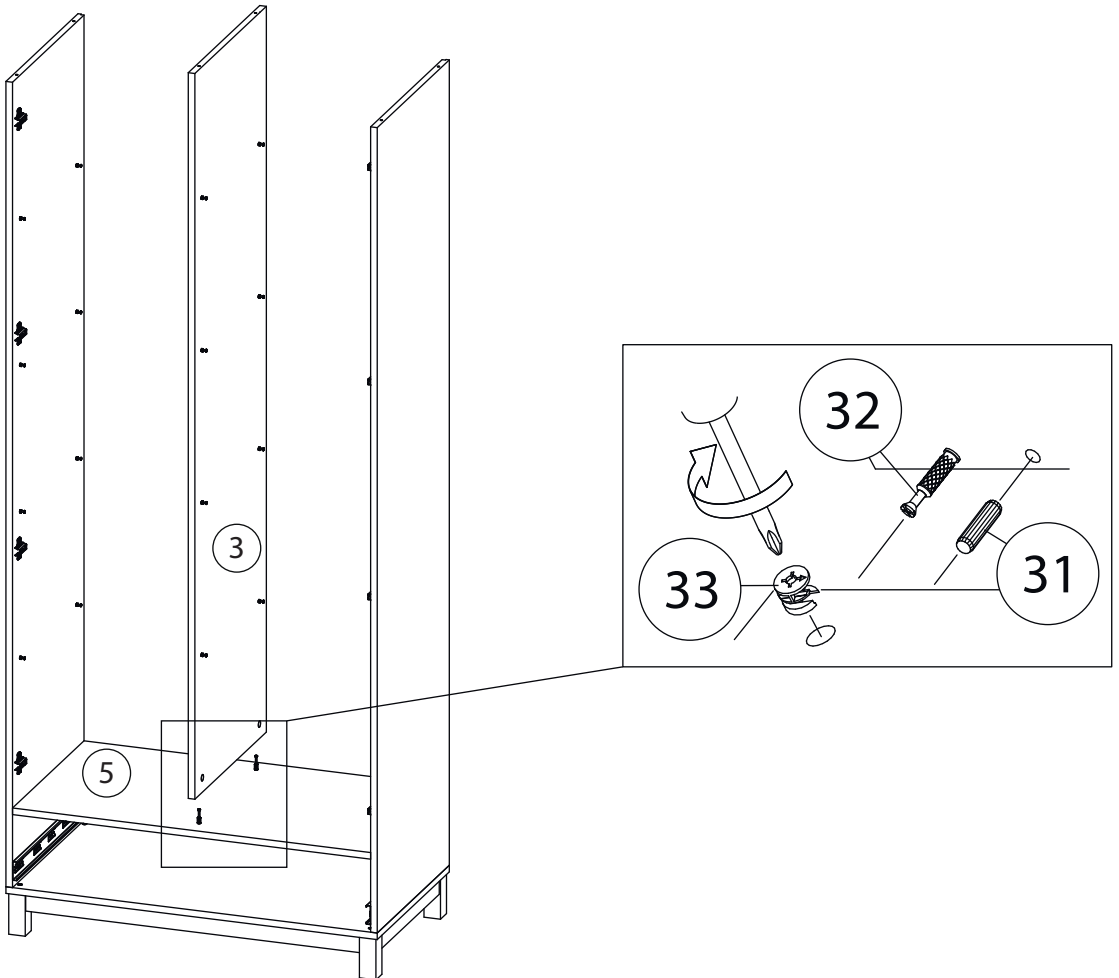


Остальные полки (7)
собирается аналогично.

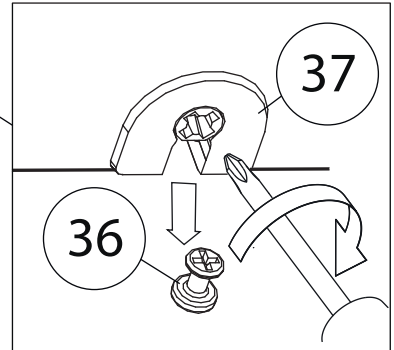
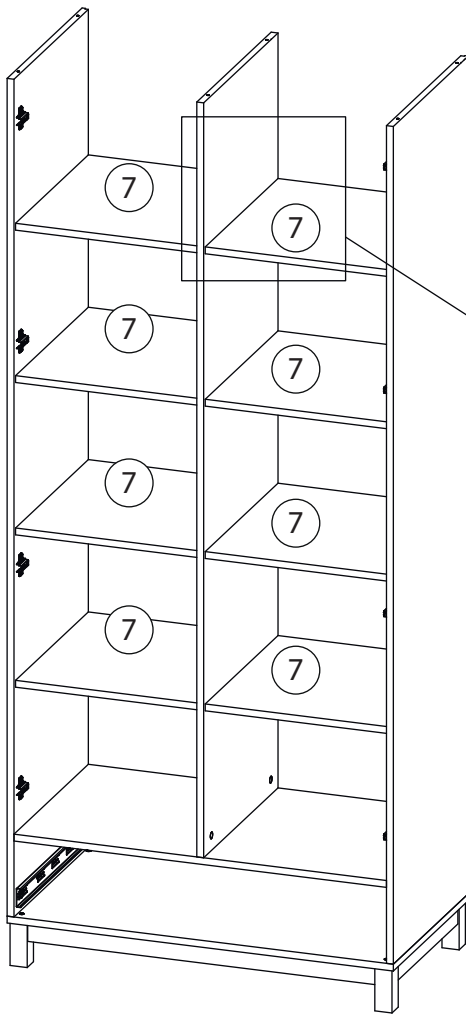
20



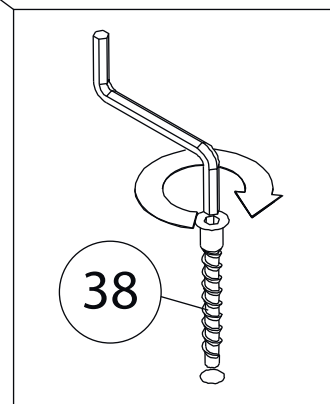
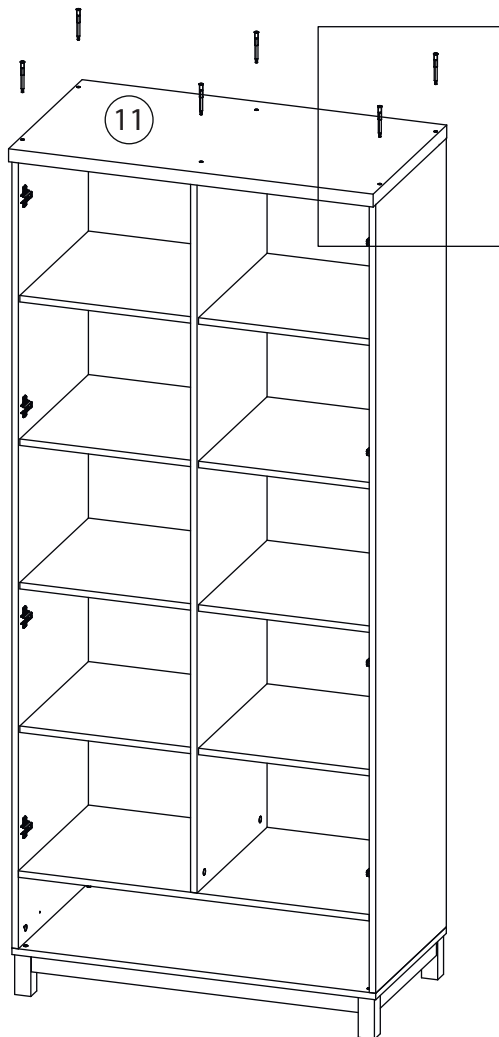
21



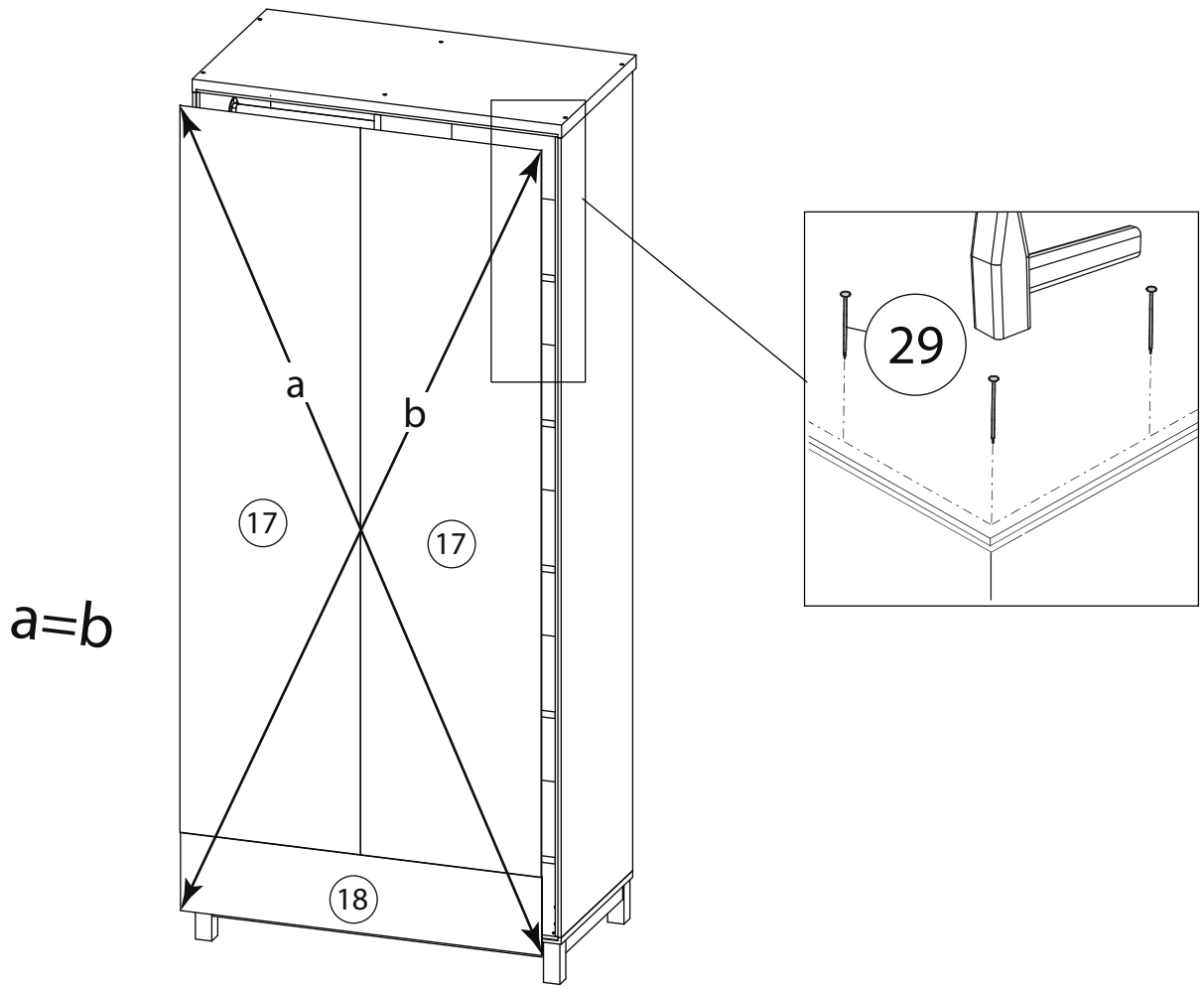
22



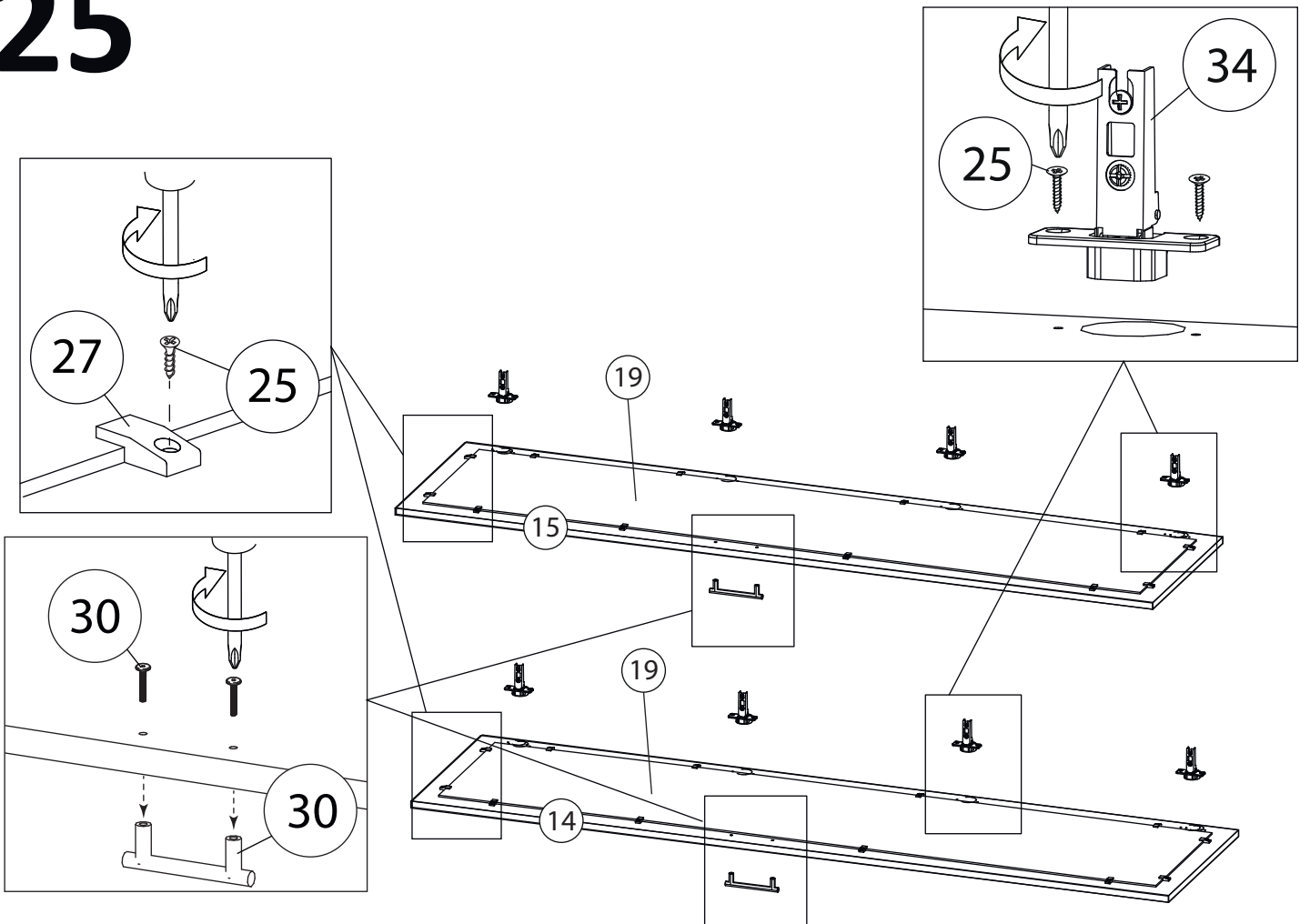
23

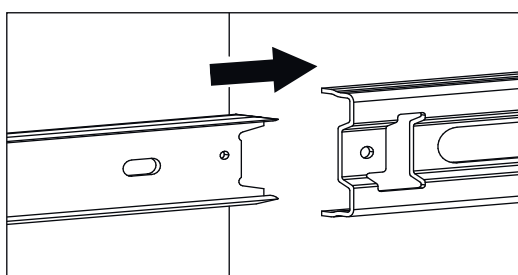
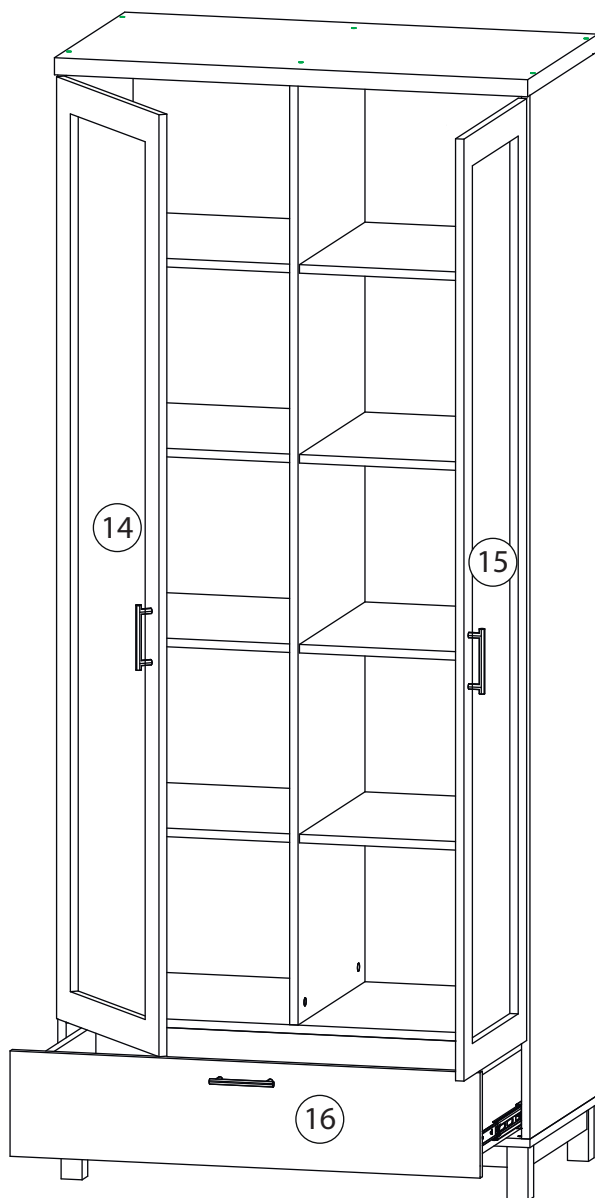


24

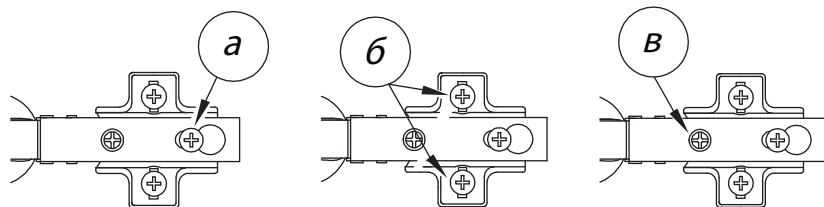


25





Заклеить технические отверстия заглушками.



Регулировка петель

а - регулировка расстояния между дверью и корпусом
 б - регулировка положения двери по-вертикали
 в - регулировка положения ТТдвери по-горизонтали