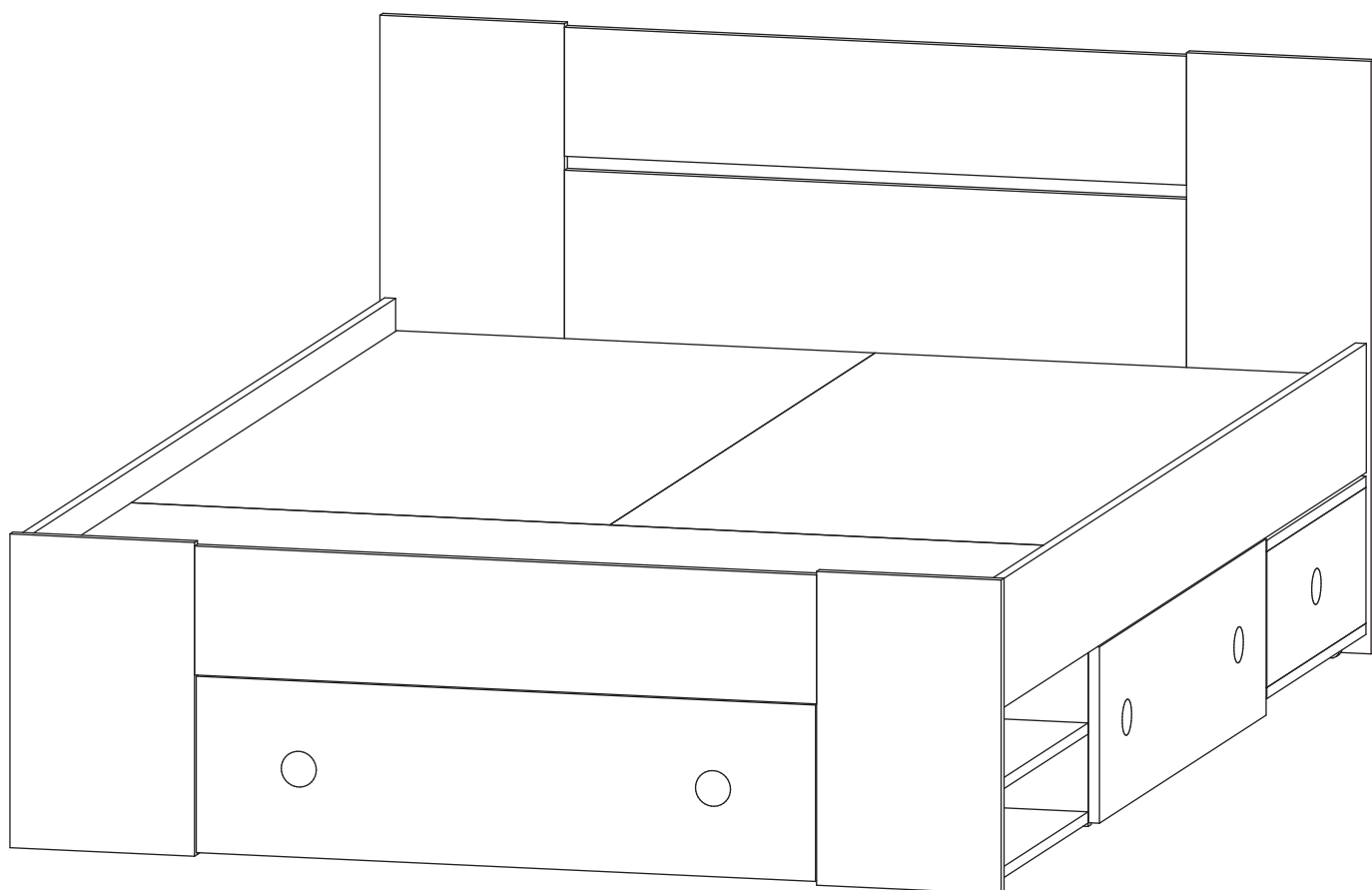


Инструкция по сборке типовая

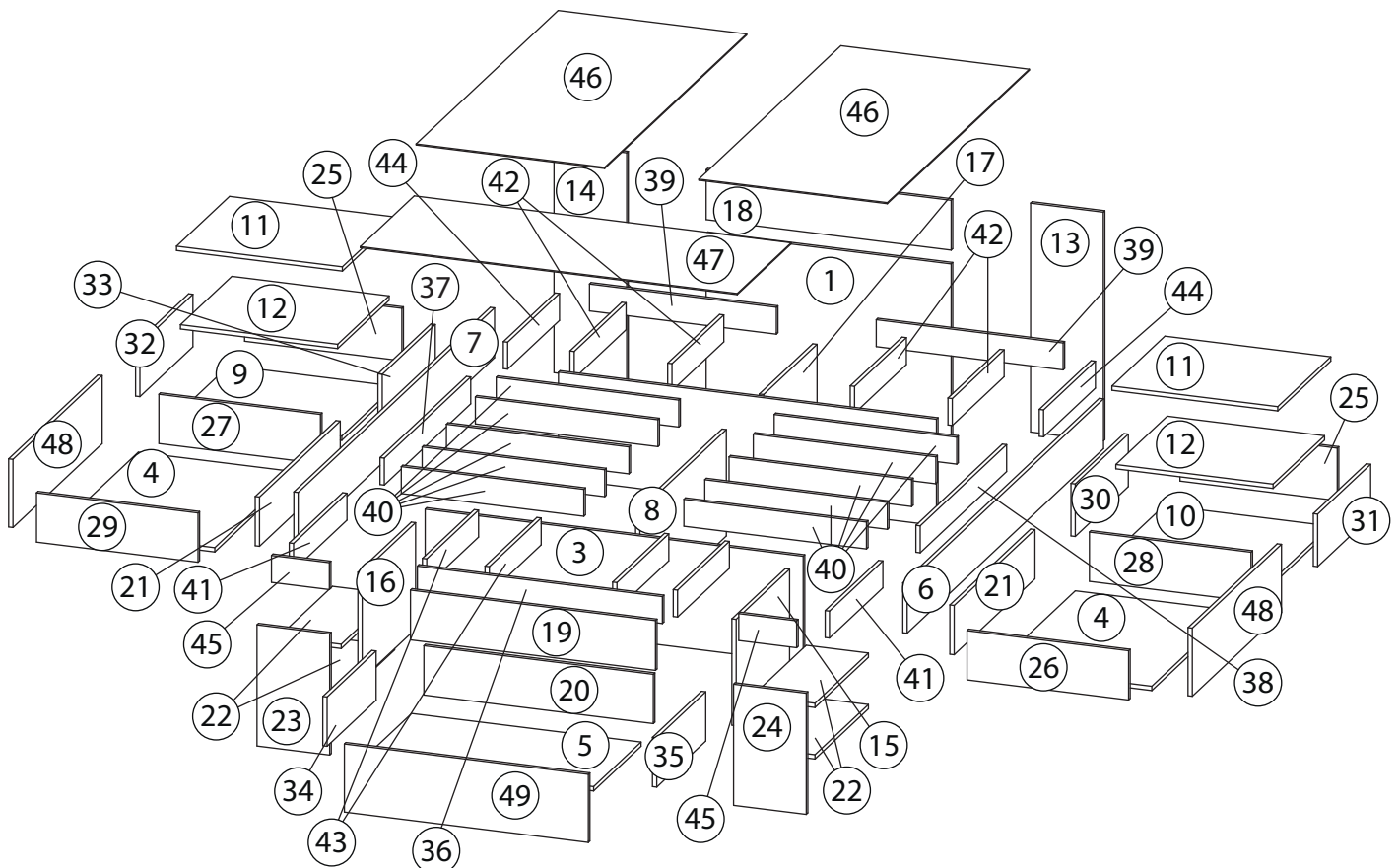
Фокус

Кровать 1400

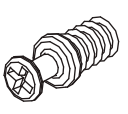
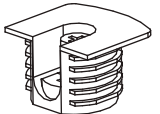

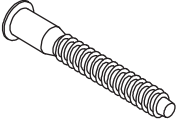
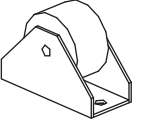
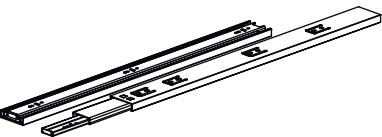

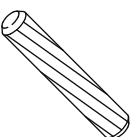
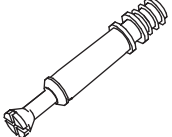



Детали

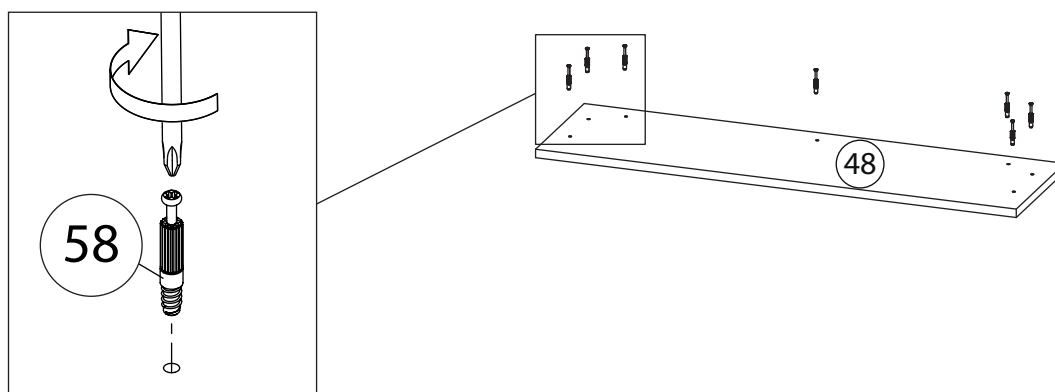
Поз.	Наименование	Кол-во	Длина	Ширина	Поз.	Наименование	Кол-во	Длина	Ширина
1	Изголовье	1	640	910	26	Боковина ящика правая	1	600	183
2	Перегородка	1	395	1404	27	Боковина ящика левая	1	600	183
3	Перегородка	1	395	1404	28	Боковина ящика левая	1	600	183
4	Дно ящика	2	824	584	29	Боковина ящика правая	1	600	183
5	Дно ящика	1	852	484	30	Бок	1	195	541
6	Бок	1	185	2004	31	Бок	1	195	541
7	Бок	1	185	2004	32	Бок	1	195	541
8	Перегородка	1	395	882	33	Бок	1	195	541
9	Дно	1	616	541	34	Боковина ящика левая	1	500	183
10	Дно	1	616	541	35	Боковина ящика правая	1	500	183
11	Крышка	2	616	541	36	Планка	1	100	910
12	Полка	2	584	525	37	Планка	1	100	882
13	Изголовье	1	850	270	38	Планка	1	100	882
14	Изголовье	1	850	270	39	Планка	2	100	694
15	Бок	1	395	545	40	Планка	10	100	678
16	Бок	1	395	545	41	Планка	2	100	545
17	Перегородка	1	395	545	42	Планка	6	100	529
18	Изголовье	1	185	910	43	Вертикальная1	2	100	529
19	Изножье	1	185	910	44	Планка	2	100	529
20	Задняя панель ящика	1	852	183	45	Планка	2	100	215
21	Задняя панель ящика	2	824	183	46	Настил	2	700	1449
22	Дно	4	231	545	47	Настил	1	1400	551
23	Изножье	1	450	270	48	Фасад ящика	2	910	253
24	Изножье	1	450	270	49	Фасад ящика	1	906	253
25	Задняя стенка	2	195	584					



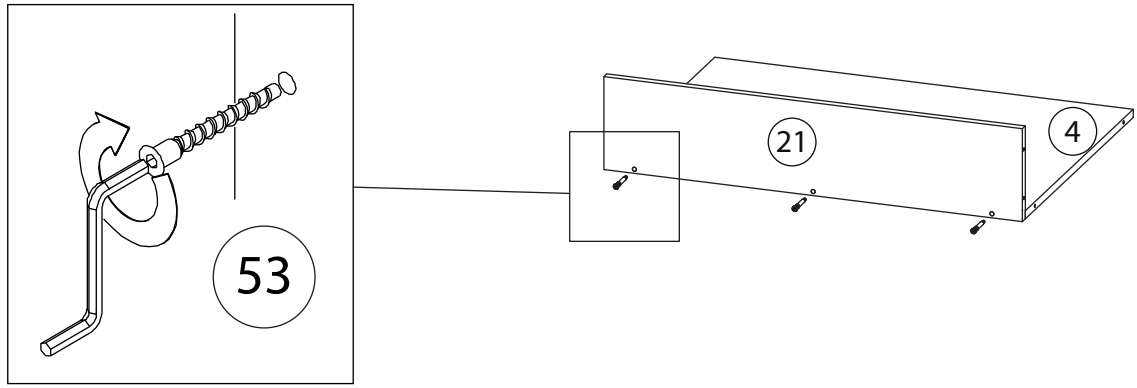
Фурнитура

				
50	51	52	53	54
<u>Винт для стяжки VB35</u>	<u>Стяжка VB35</u>	<u>Винт-потай 6x25</u>	<u>Евровинт 7x50</u>	<u>Ролик</u>
				
55	56	57	58	
<u>Шариковые направляющие</u>	<u>Саморез 3,5x16</u>	<u>Шкант бук</u>	<u>Шток эксцентрика</u>	
				
59				
<u>Эксцентрик</u>				

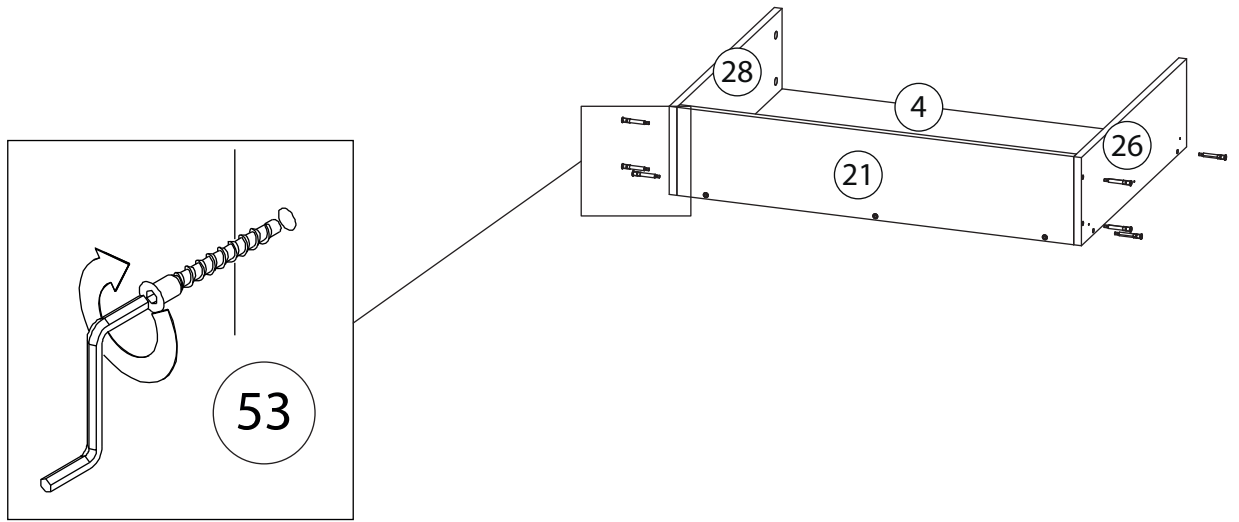
1



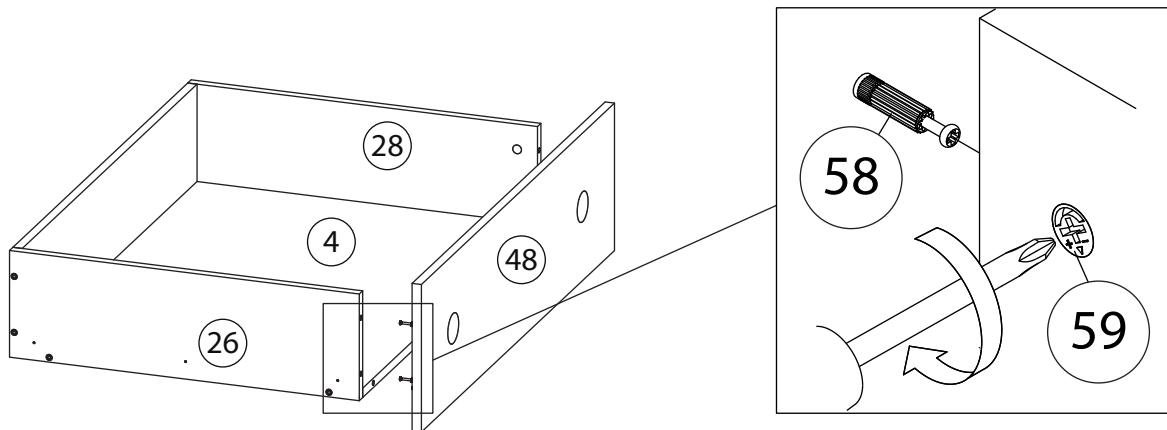
2



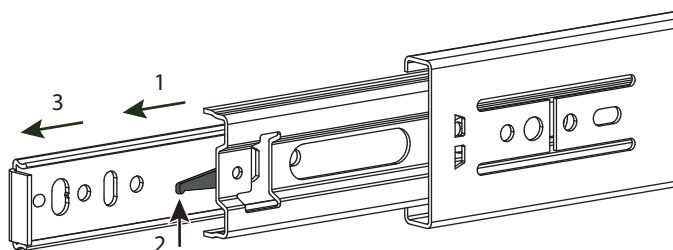
3



4



5

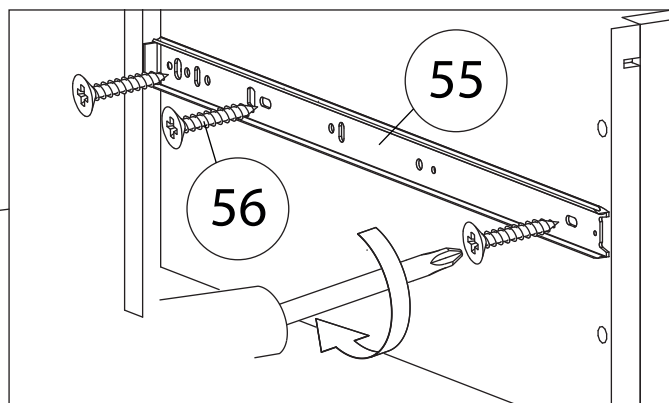
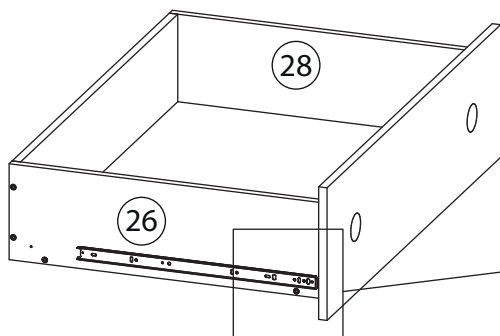


Внимание! Во избежание заклинивания механизма не устанавливайте заглушки винтов и эксцентриков над направляющими!

Схема установки шариковых направляющих.

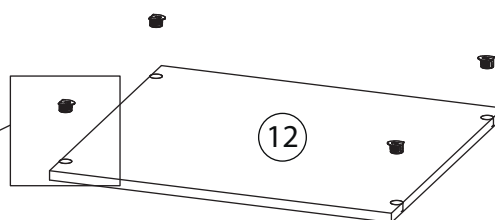
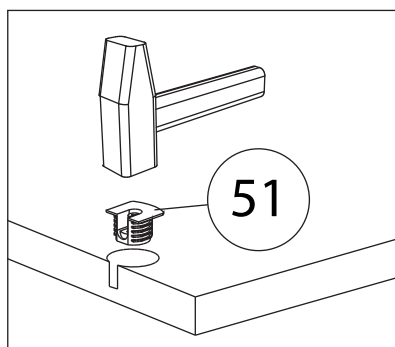
Для установки шариковых направляющих в изделие необходимо разъединить их на две части. Широкая часть устанавливается на боковую стенку каркаса, а узкая на боковую стенку выдвижного ящика. Разъединение производится путем нажатия на пластиковый рычажок при выдвижении узкой части направляющей (смотри рисунок). Если направляющие крепятся на одной боковине с двух сторон, то саморезы необходимо крепить в разные отверстия направляющей. Для регулировки выкатных ящиков по высоте необходимо крепить узкую часть направляющей через ее овальные отверстия.

6

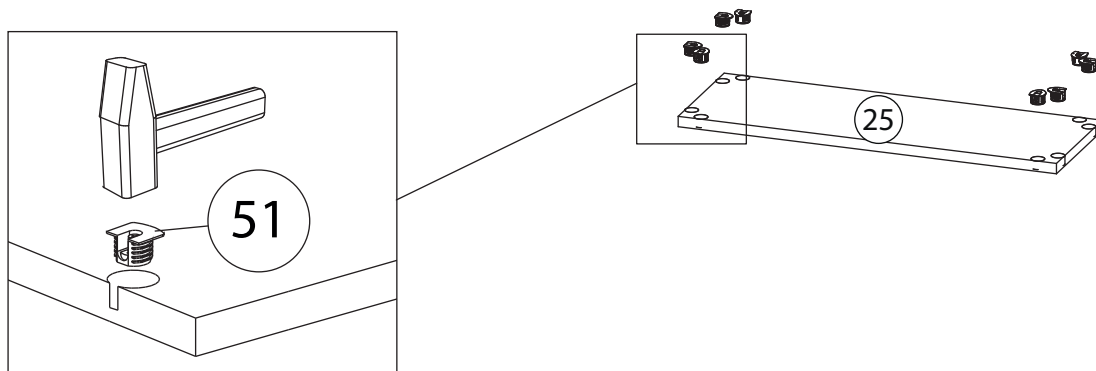


Другие ящики с направляющими собираются аналогично.

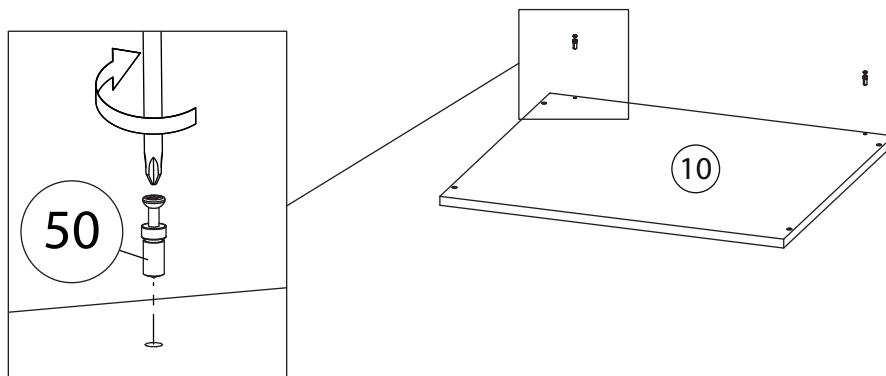
7



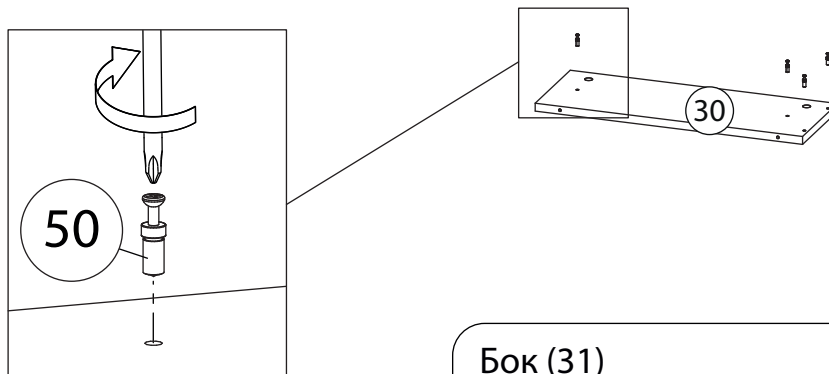
8



9

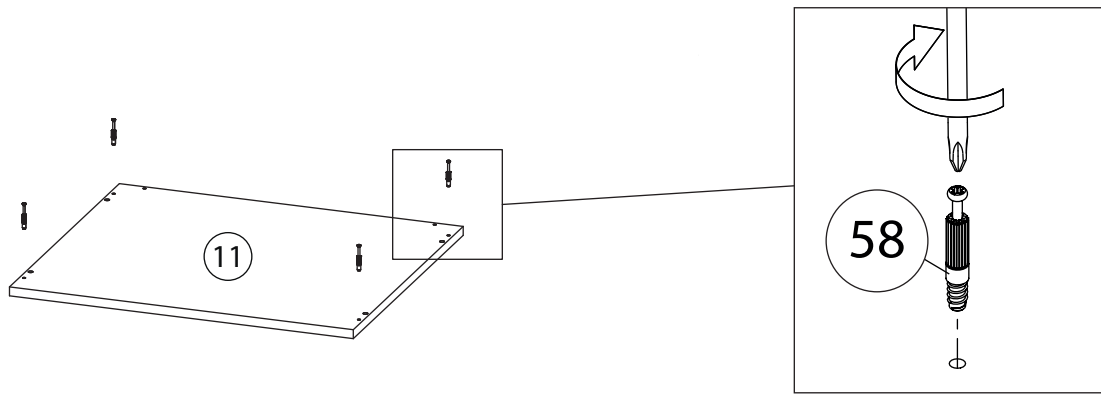


10

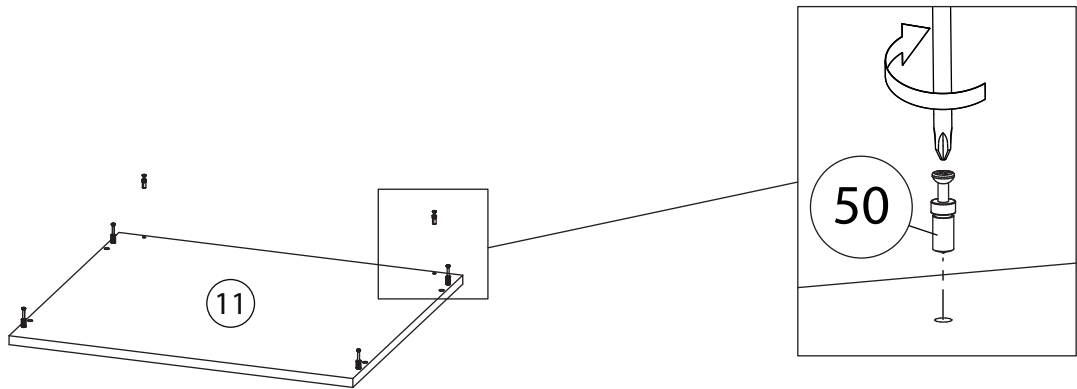


Бок (31)
собирается аналогично.

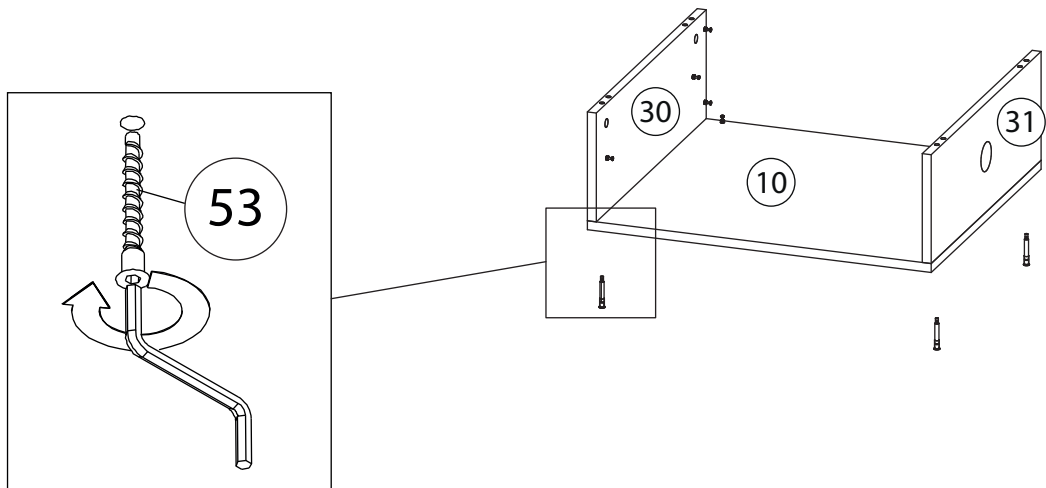
11



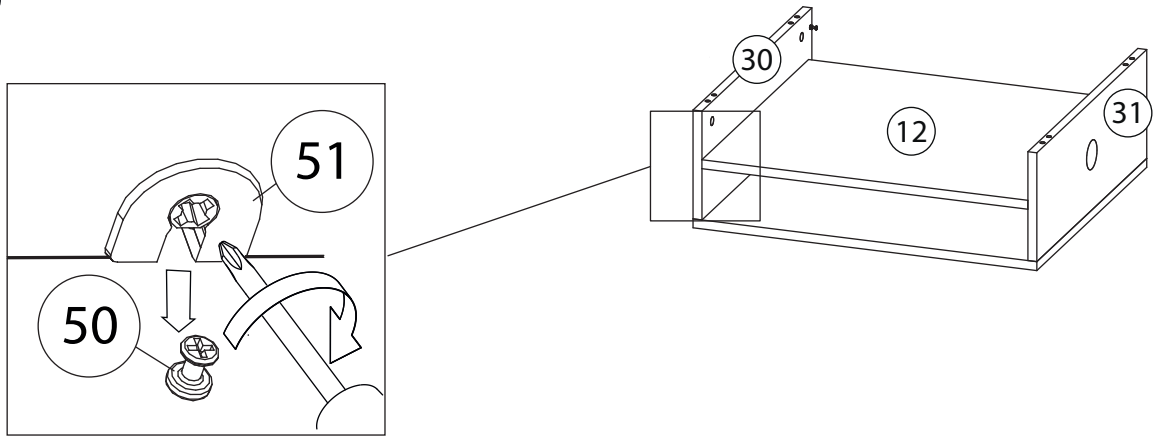
12



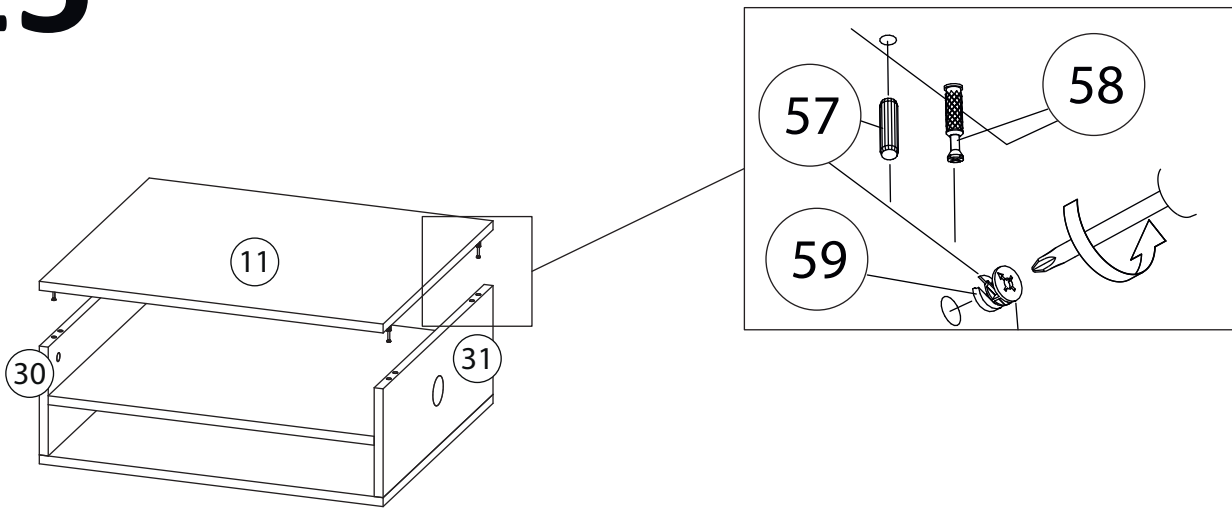
13



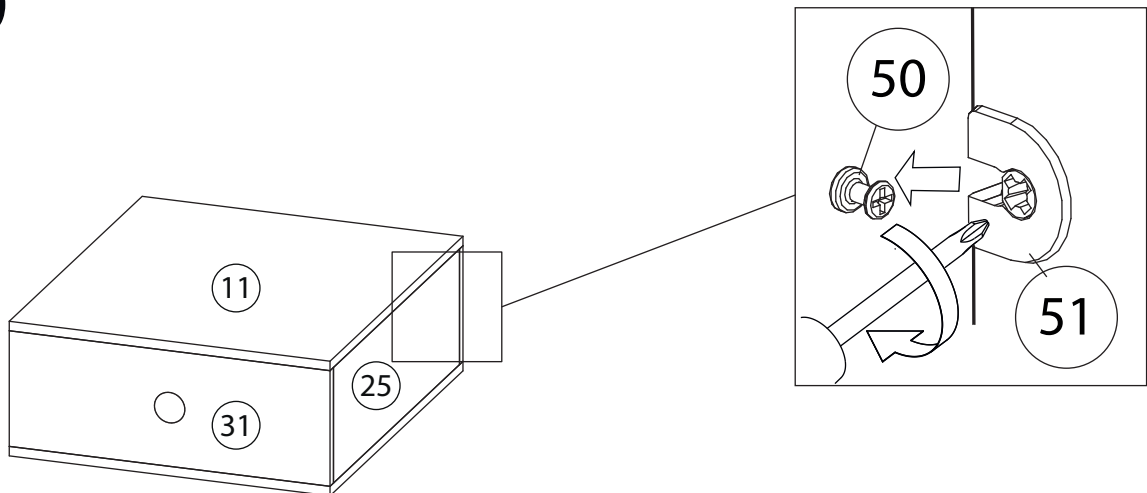
14



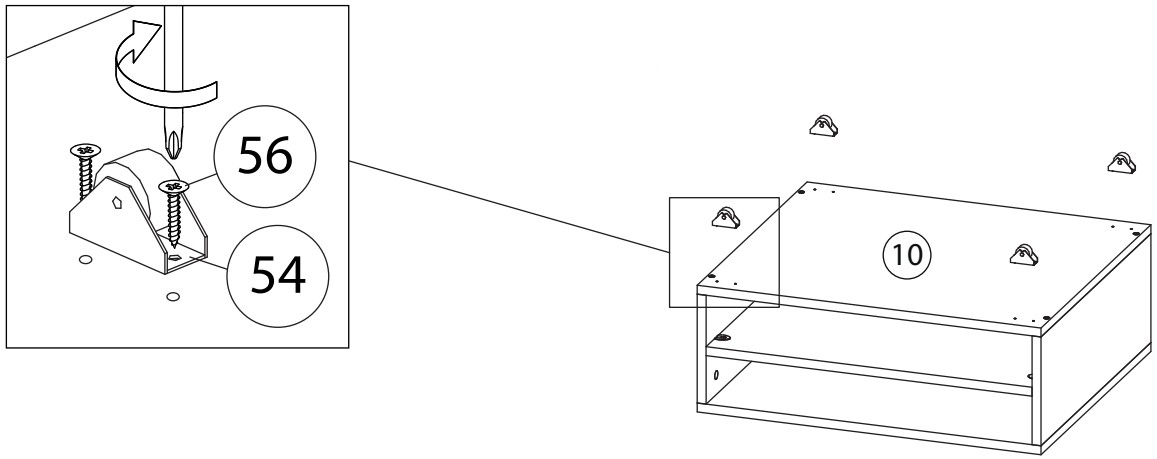
15



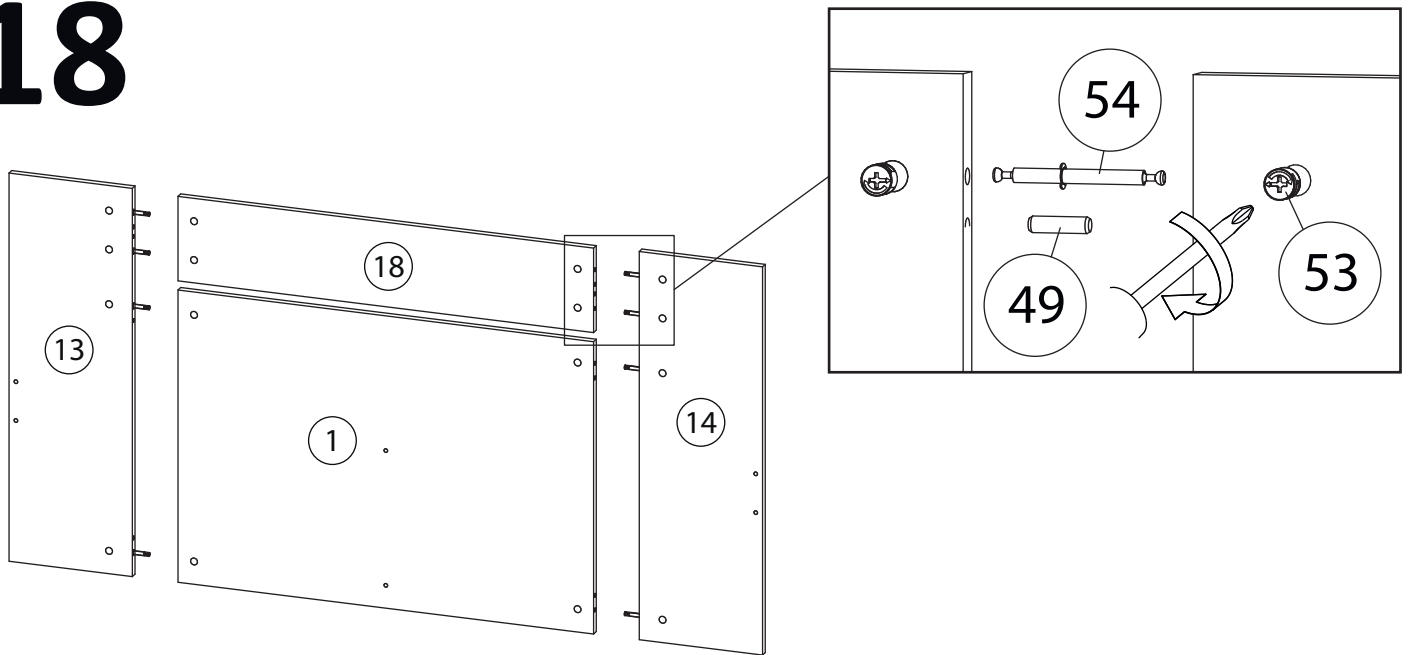
16



17



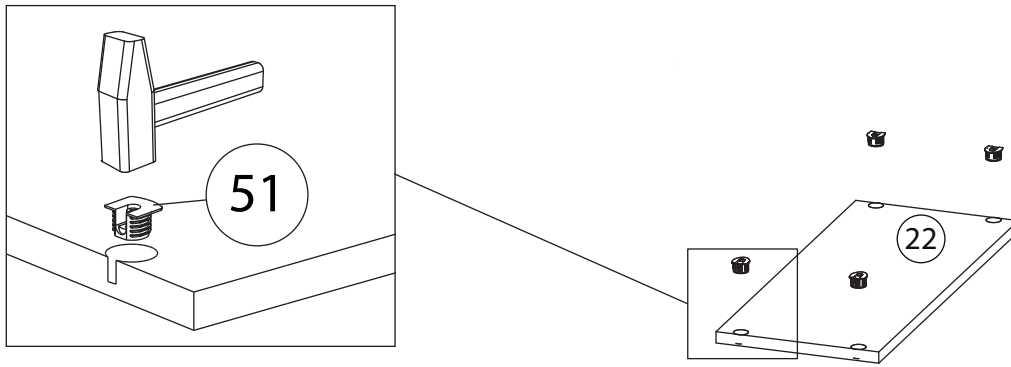
18



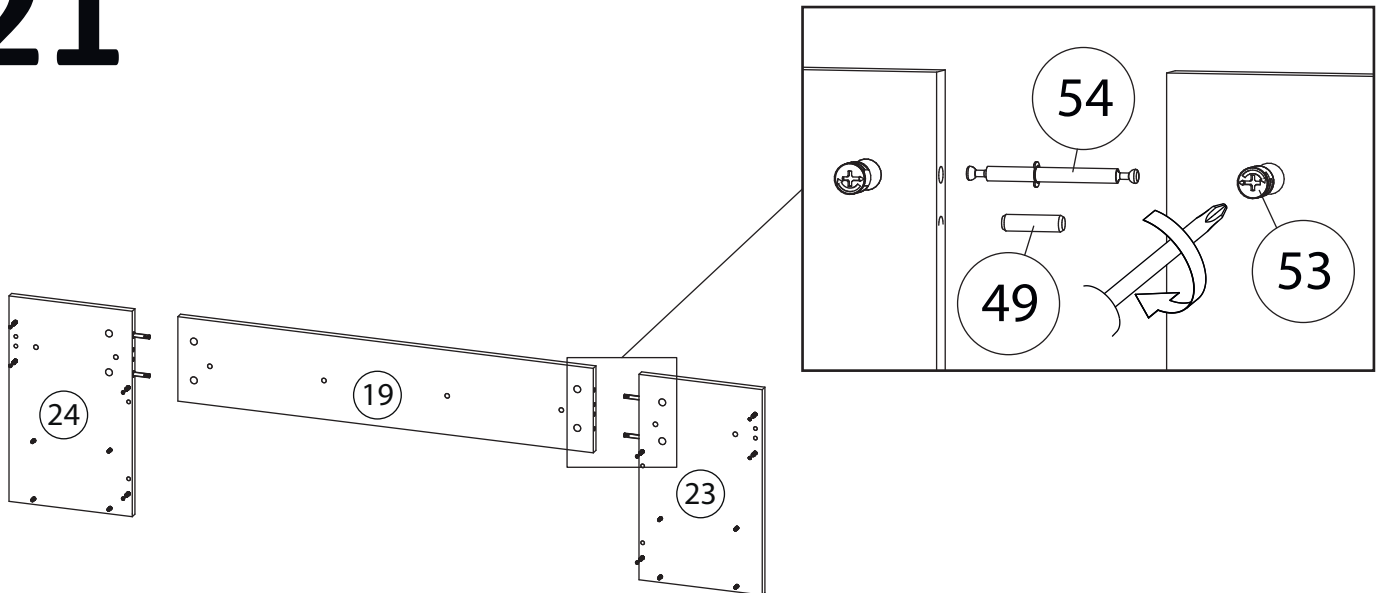
19



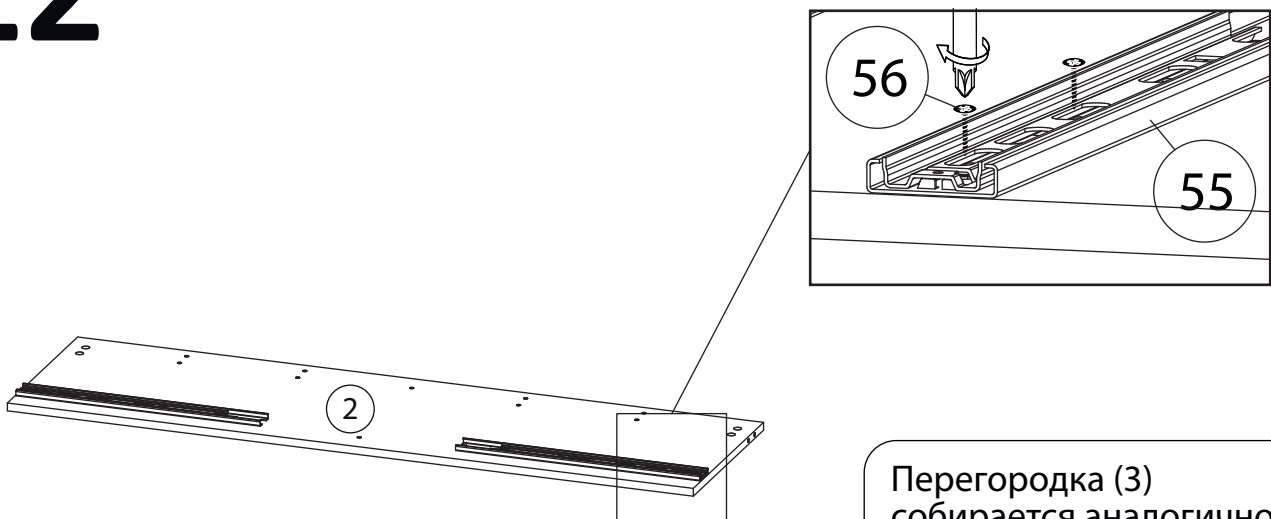
20



21

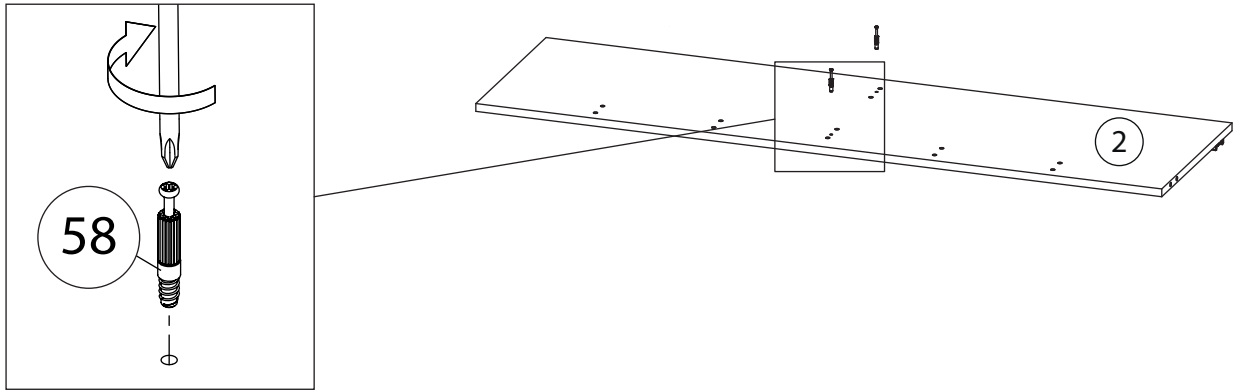


22

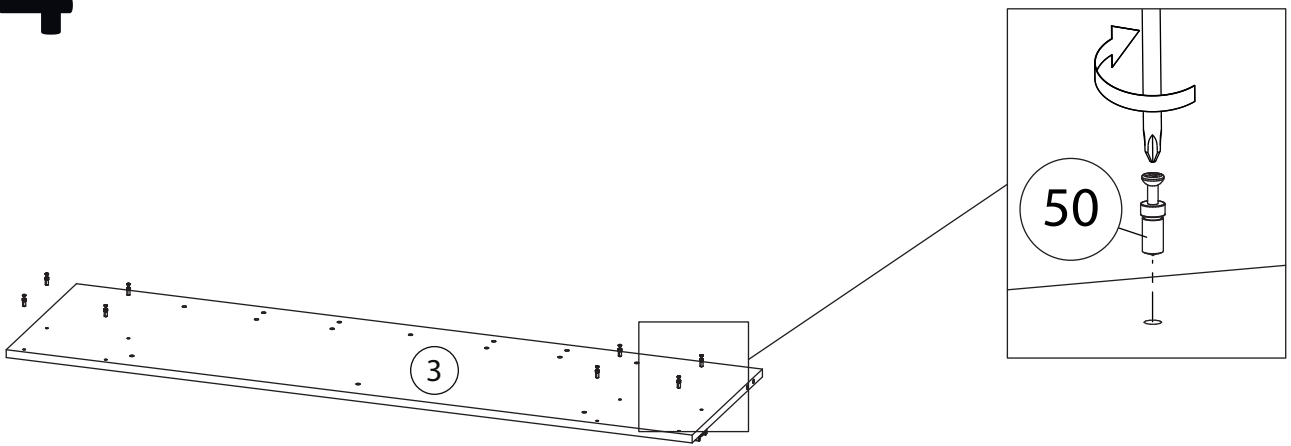


Перегородка (3)
собирается аналогично.

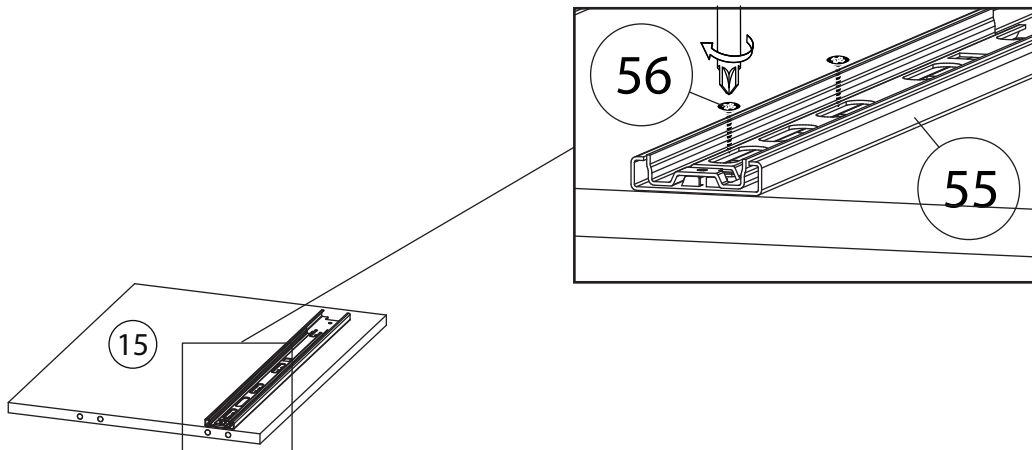
23



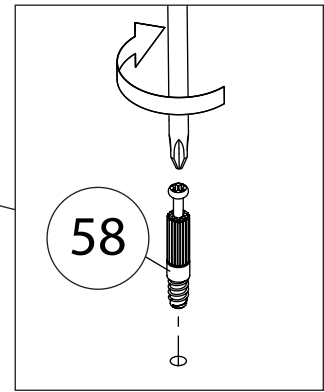
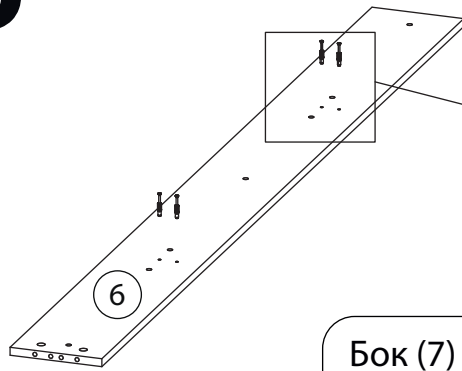
24



25

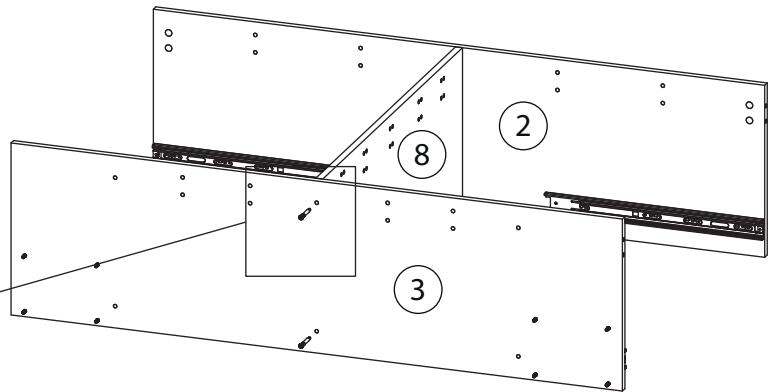
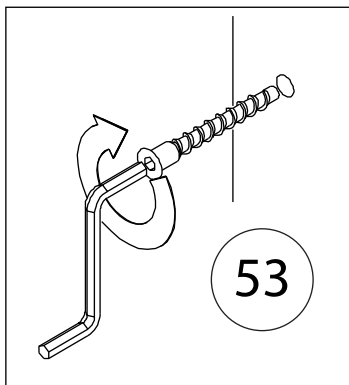


26

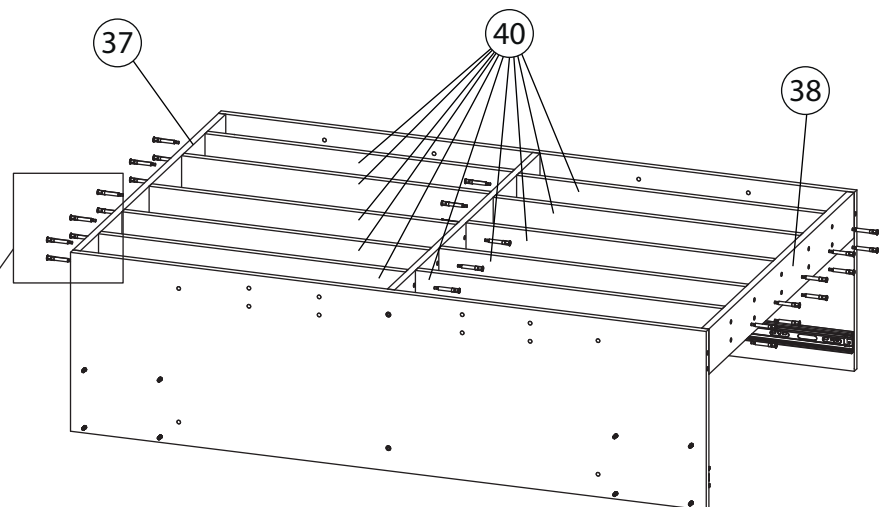
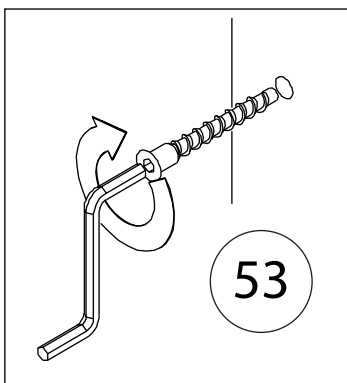


Бок (7)
собирается аналогично.

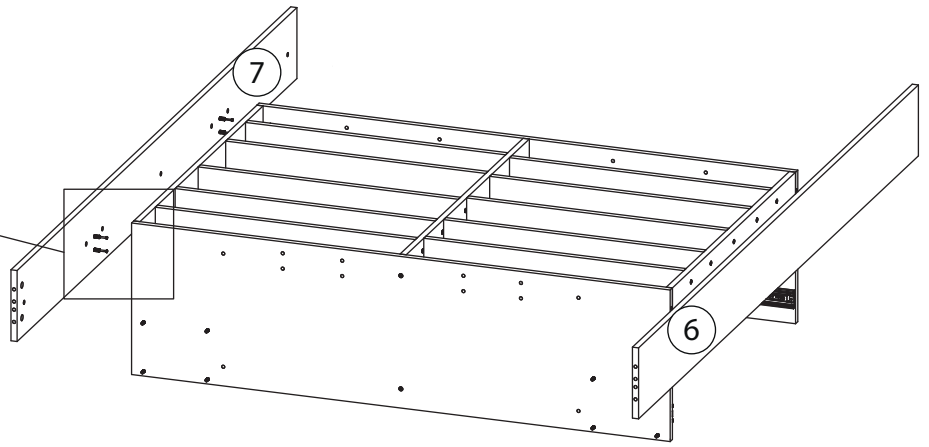
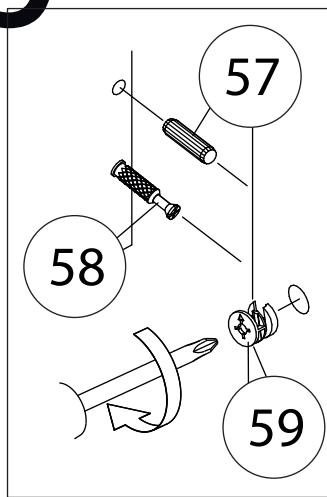
27



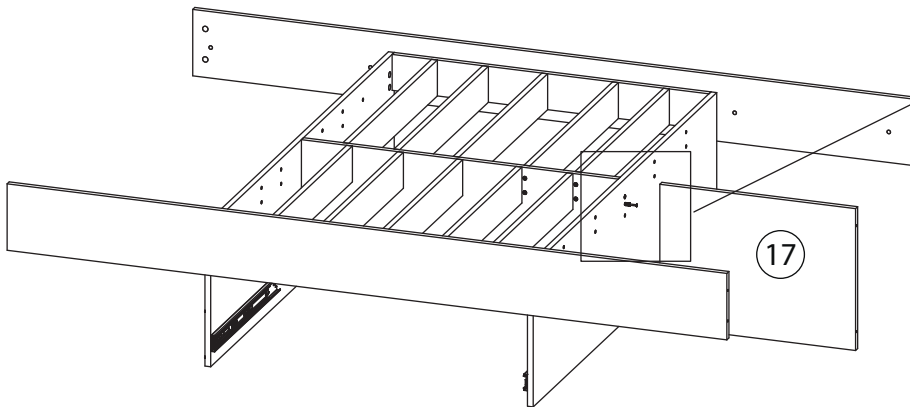
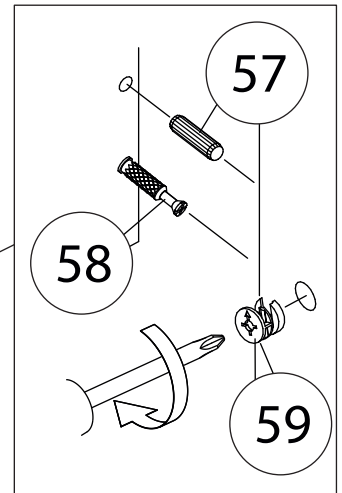
28



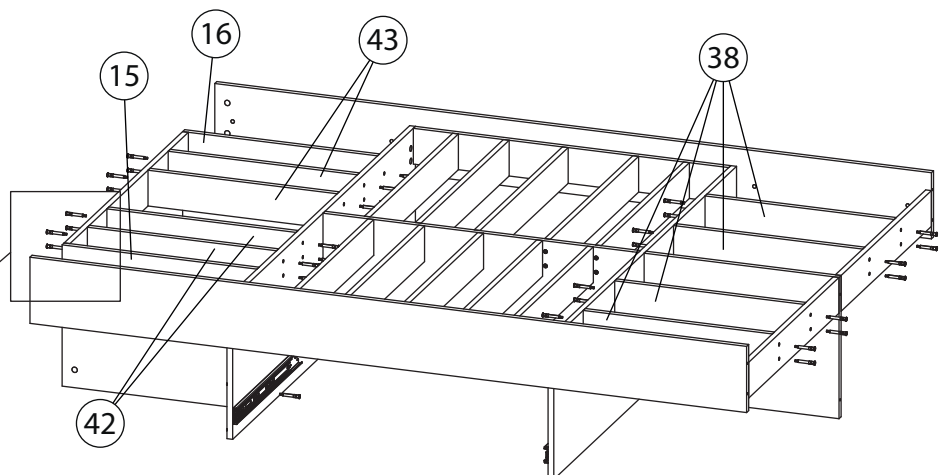
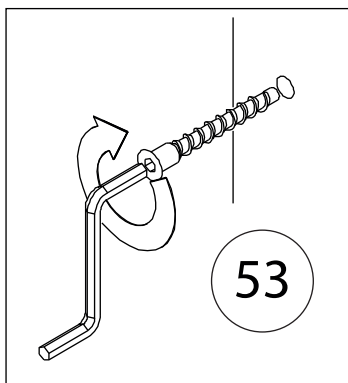
29



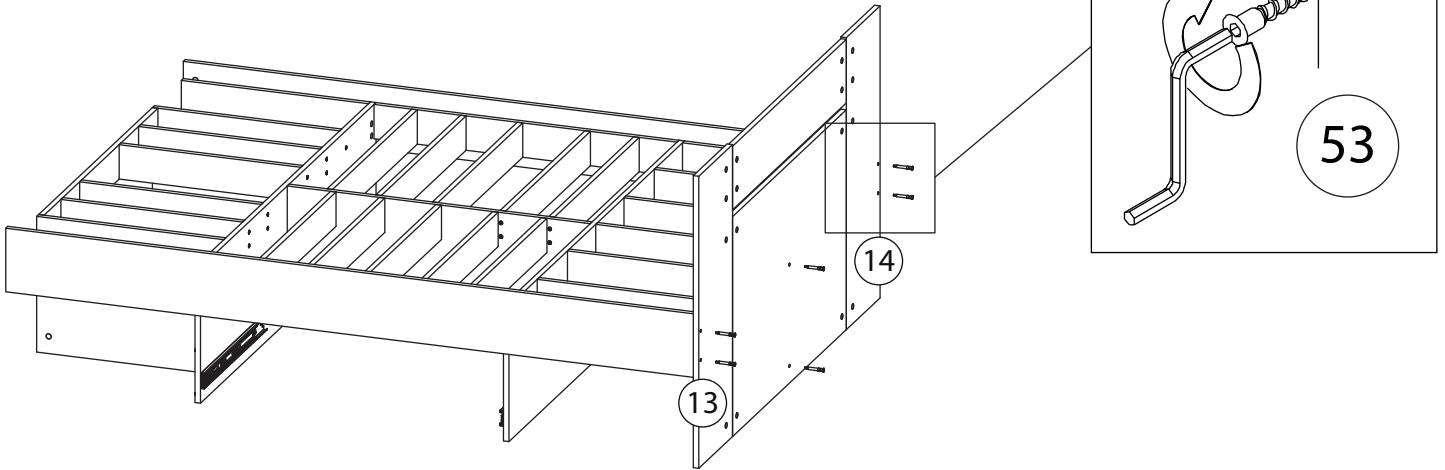
30



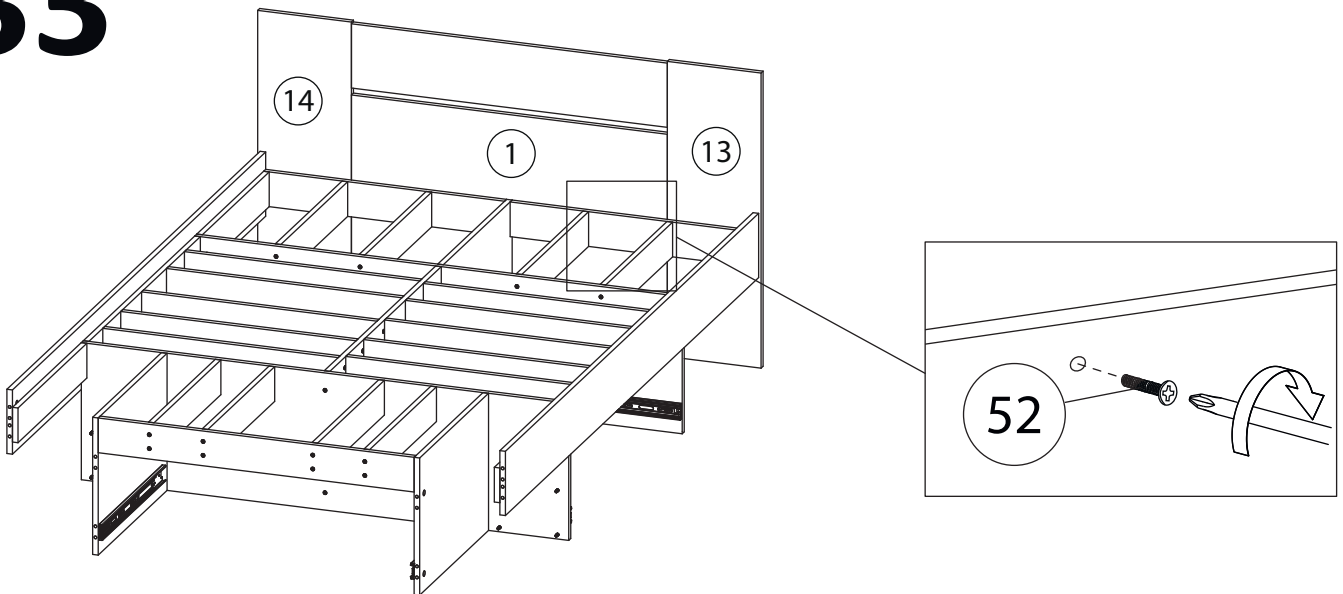
31



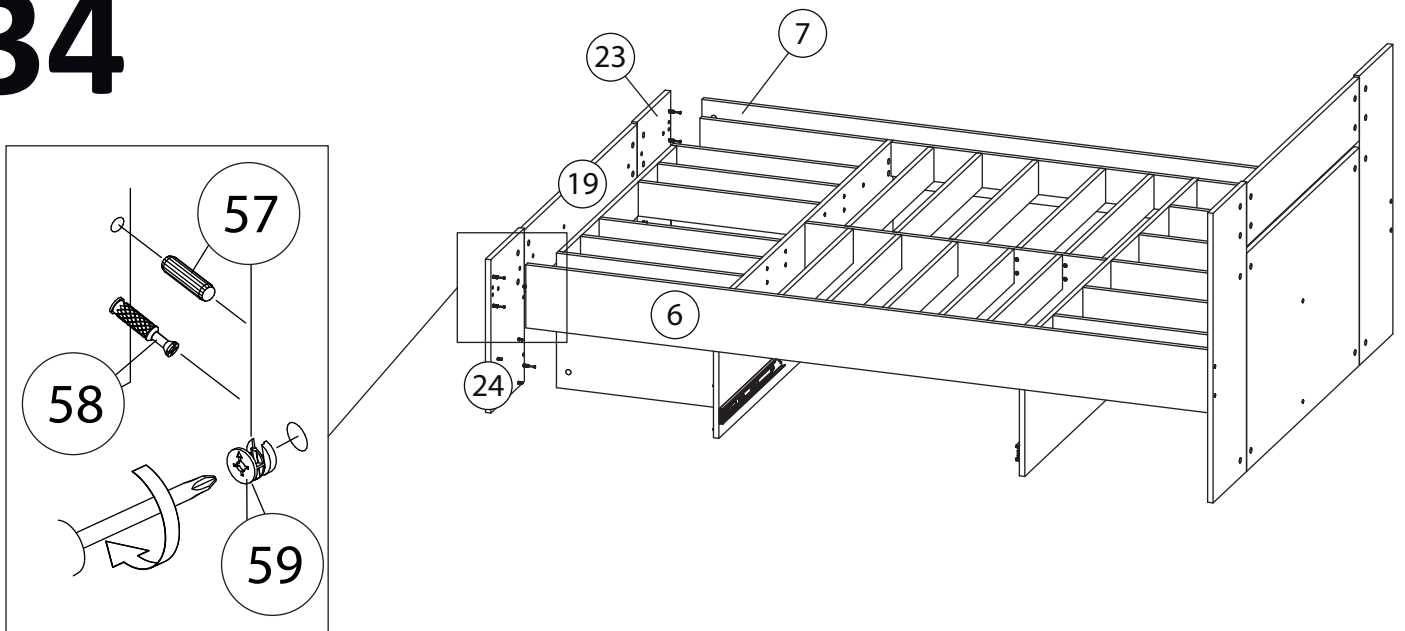
32



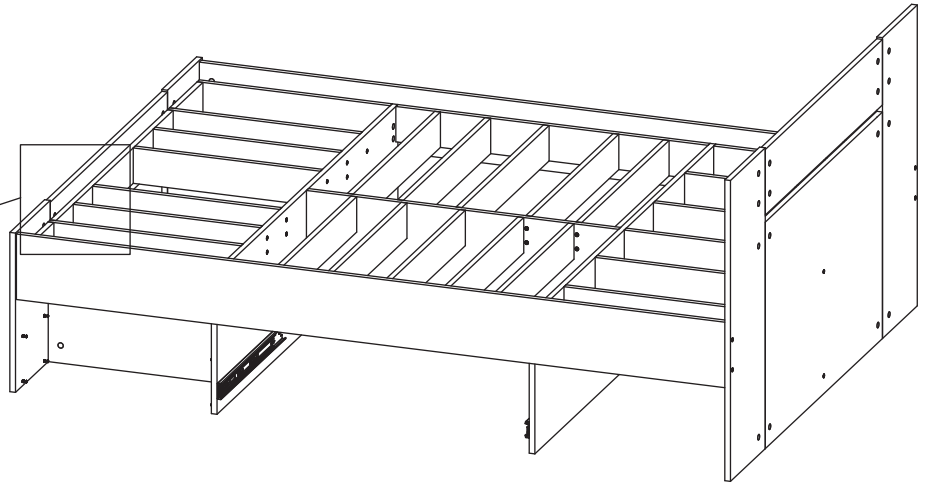
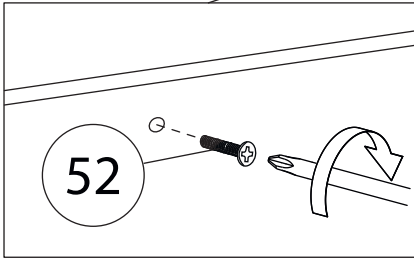
33



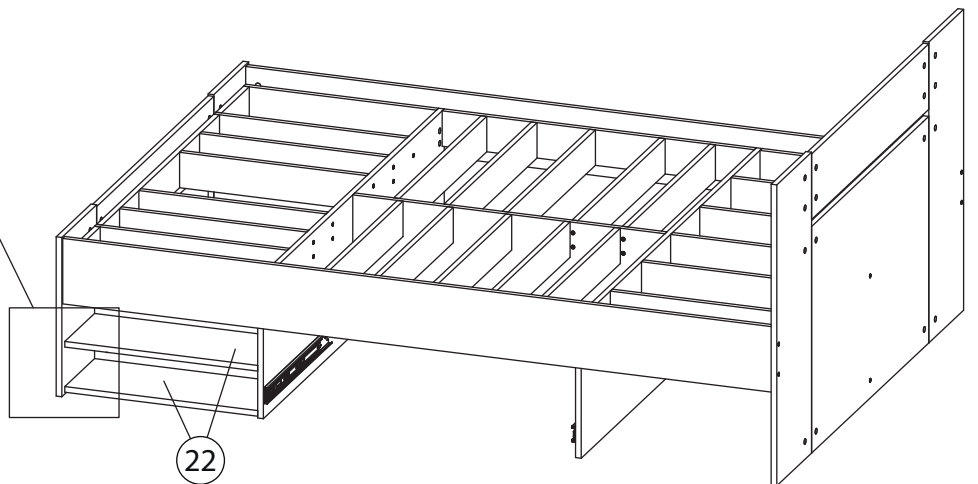
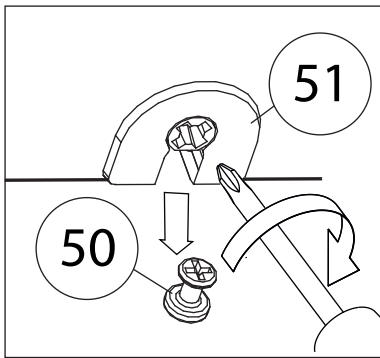
34



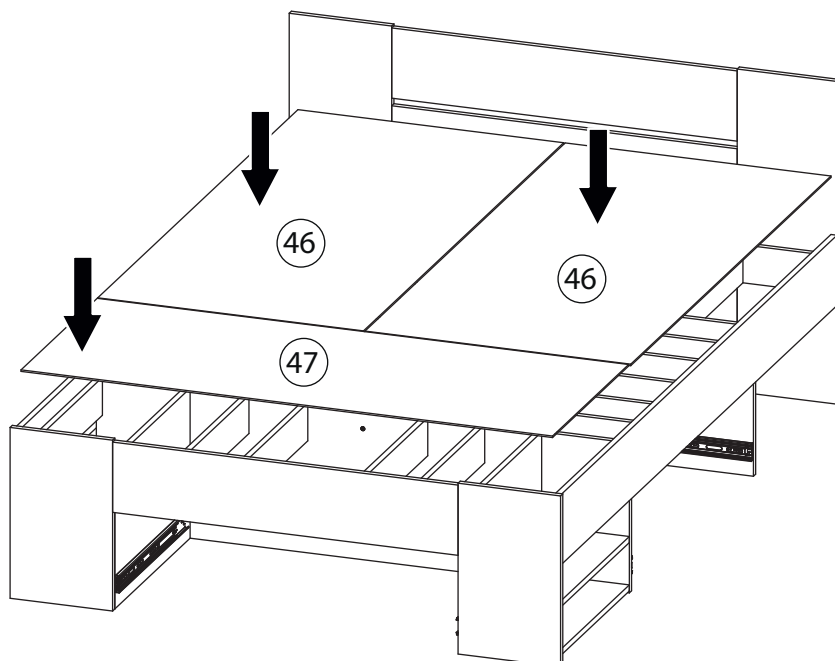
35



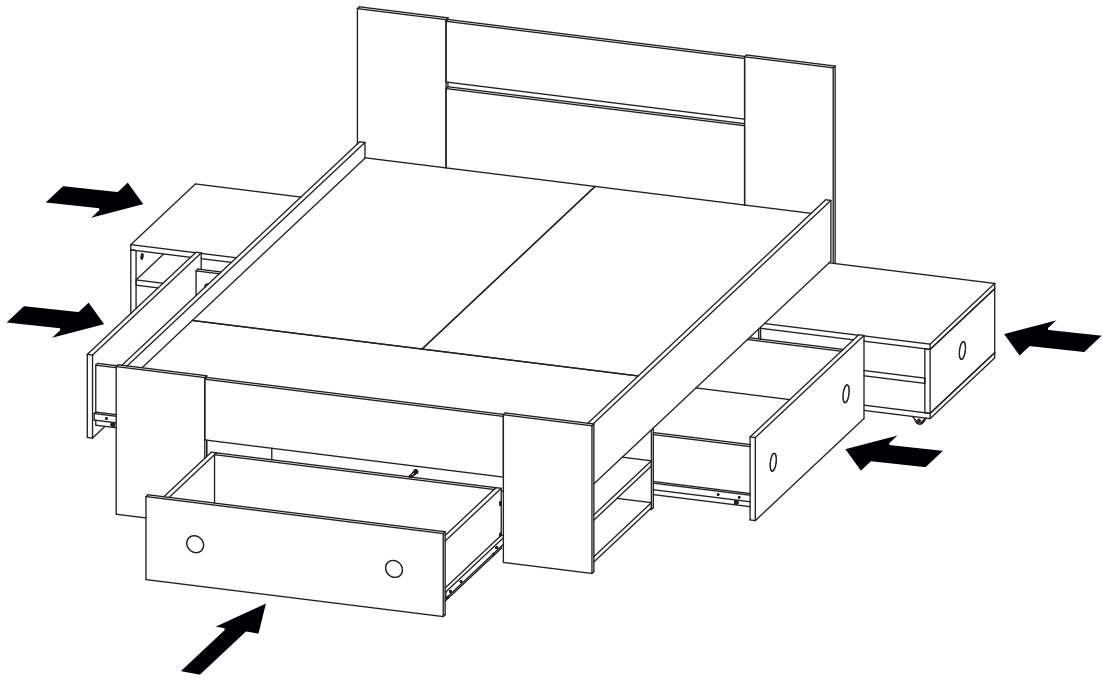
36



37



38



Установка ящика

