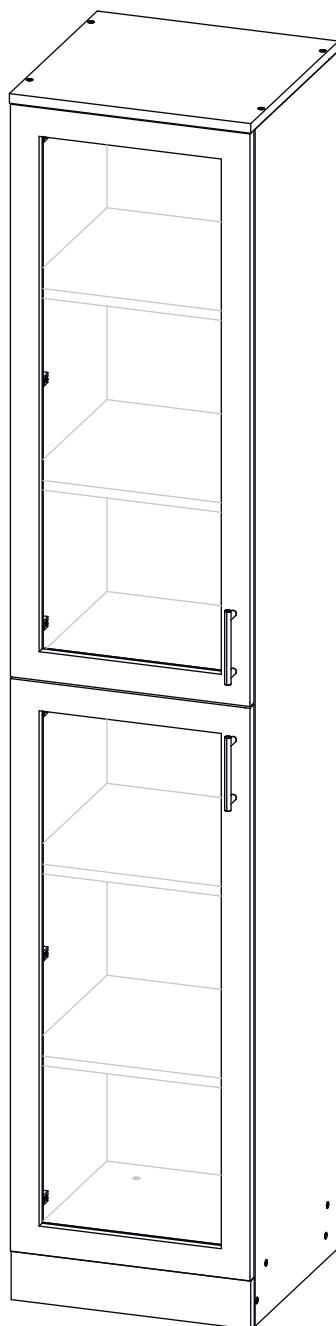


# Инструкция по сборке

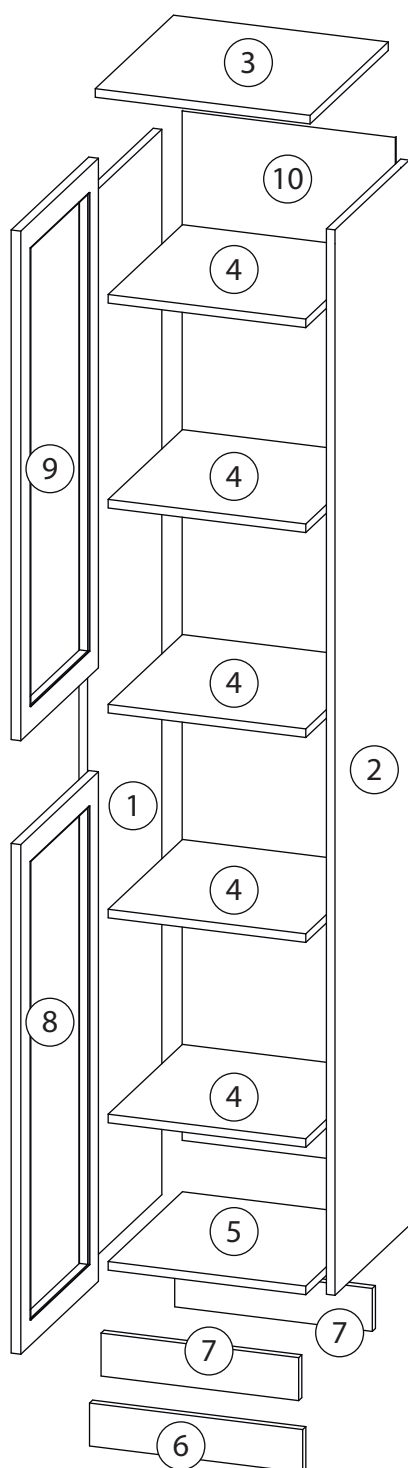
## ШкКН 1 №2

### Шкаф

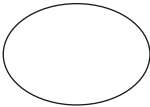
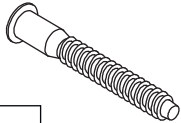
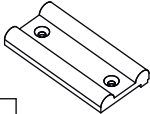
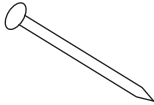

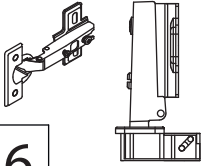

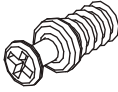

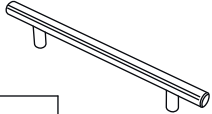


# Детали

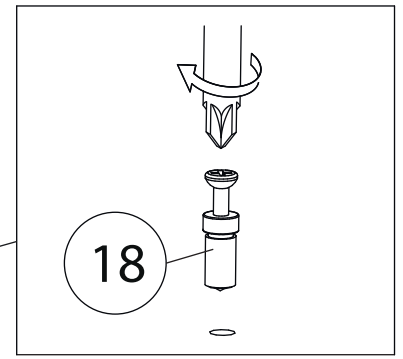
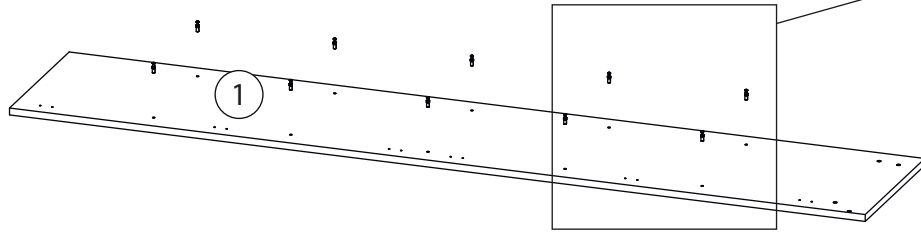
Поз.	Наименование	Кол-во	Длина	Ширина
1	Бок Левый	1	1984	380
2	Бок Правый	1	1984	380
3	Крыша	1	400	400
4	Горизонт,	5	368	380
5	Дно	1	368	380
6	Фальш планка	1	80	397
7	Цоколь	2	80	368
8	Фасад	1	949	397
9	Фасад	1	949	397
10	Задняя стенка	1	1917	397



# Фурнитура

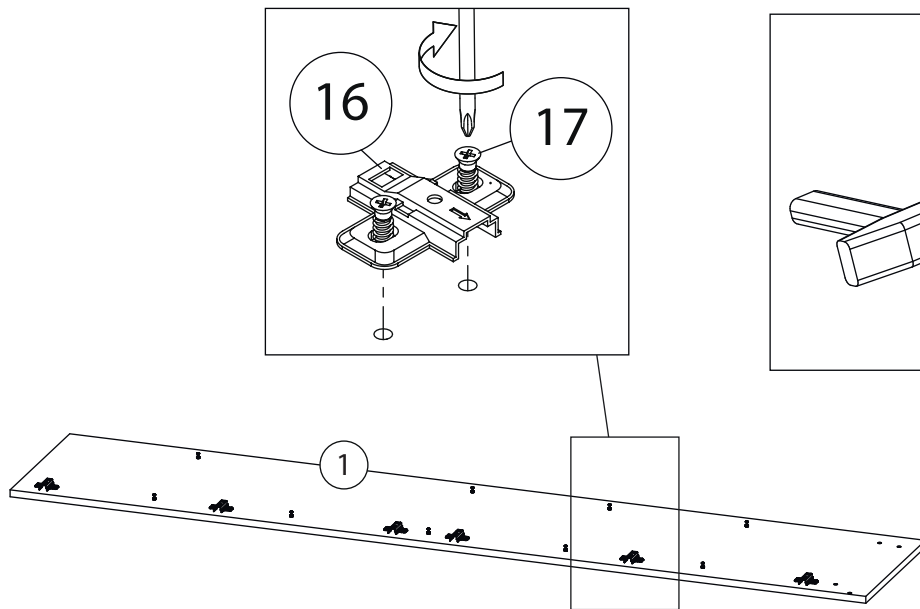
				
11	12	13	14	15
<u>Заглушка</u> $\varnothing 13$	<u>Евровинт 7x50</u>	<u>Подпятник</u>	<u>Гвоздь 1,6x25</u>	<u>Саморез 3,5x16</u>
				
16	17	18	19	20
<u>Петля накладная</u> <u>с доводчиком</u>	<u>Евровинт 6,3x13</u>	<u>Винт для стяжки</u> <u>VB35</u>	<u>Стяжка VB35</u>	<u>Ручка</u>

# 1

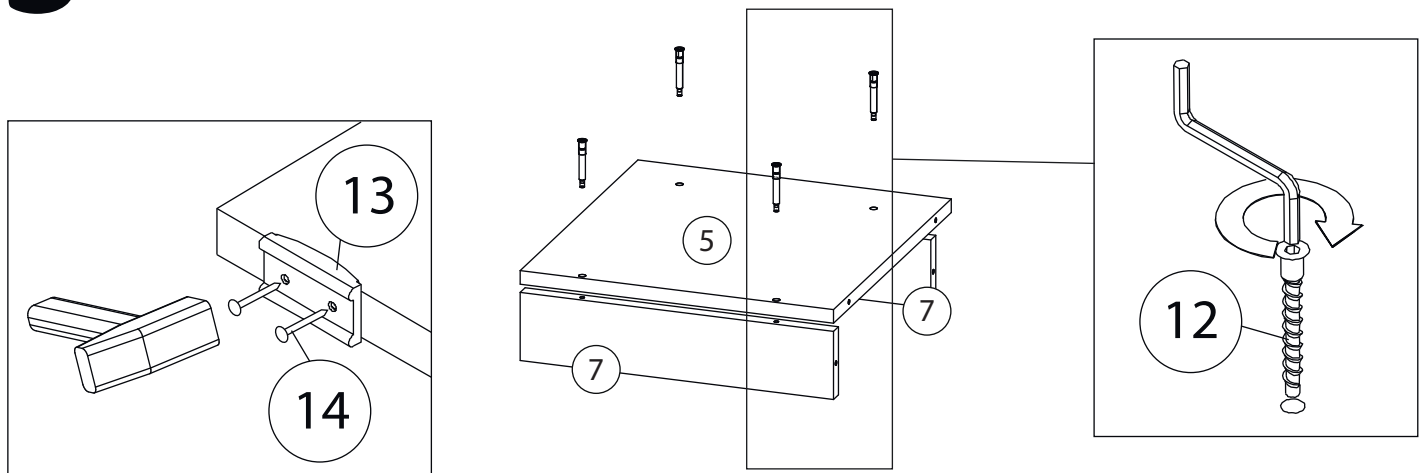


Бок правый (2)  
собирается зеркально

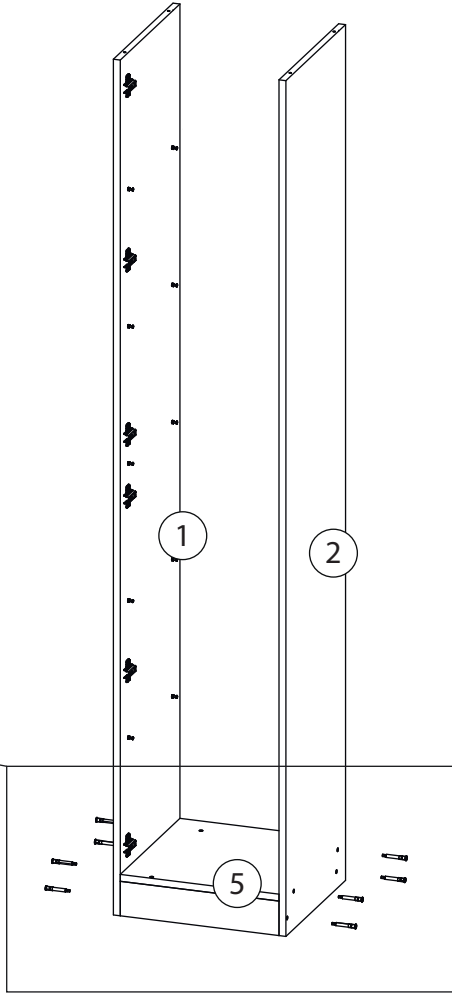
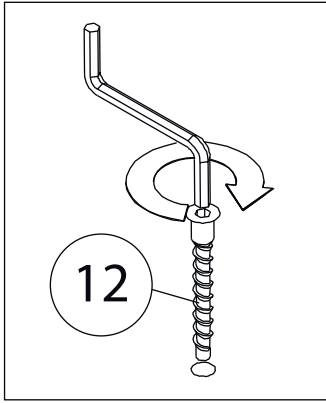
# 2



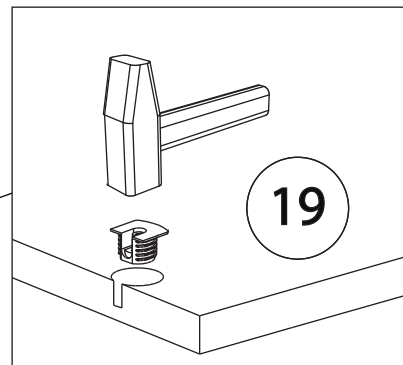
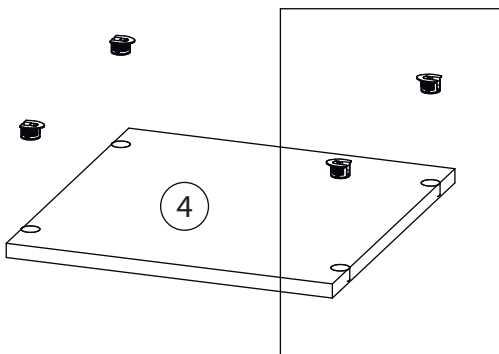
# 3



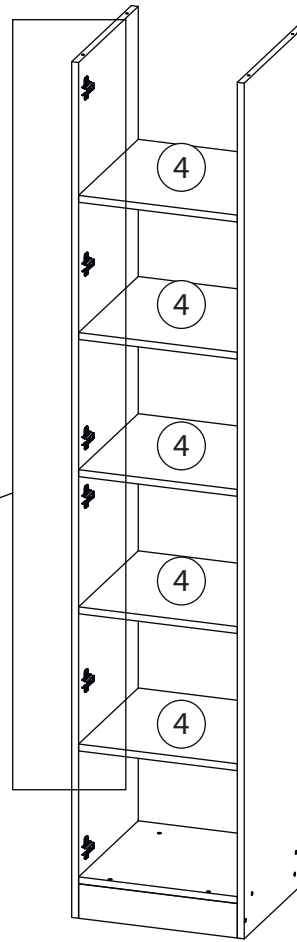
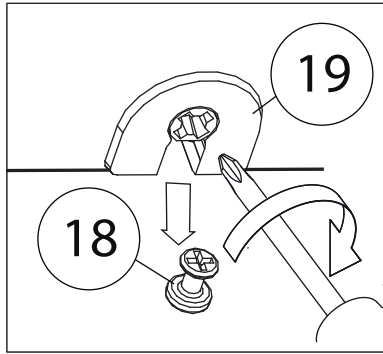
# 4



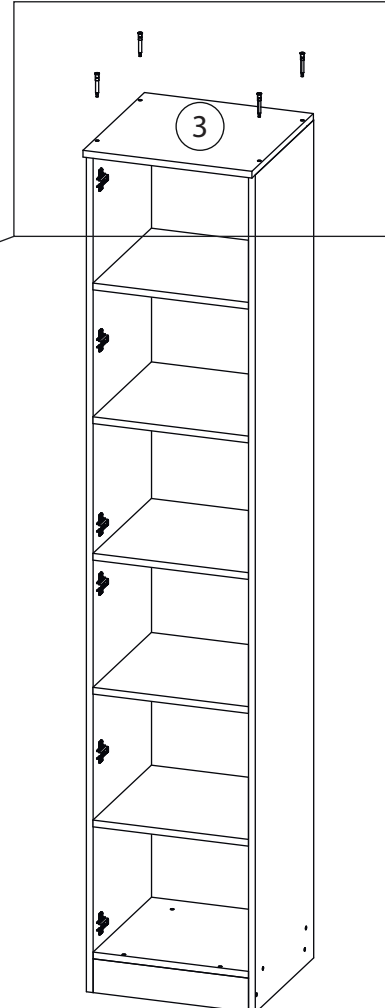
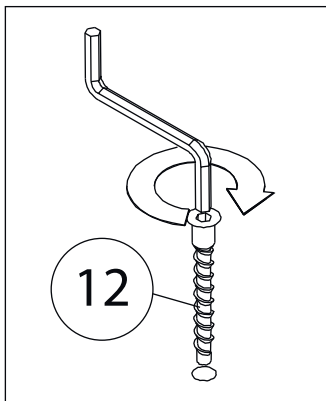
# 5



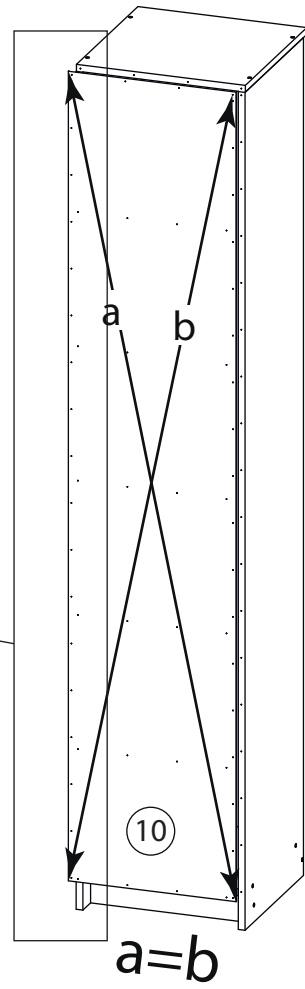
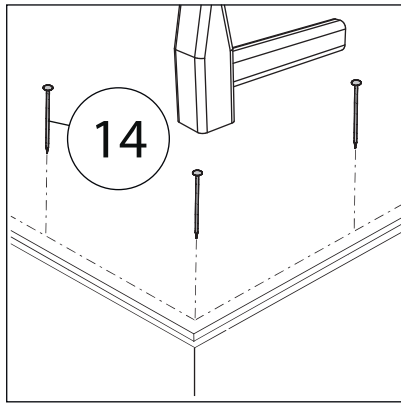
# 6



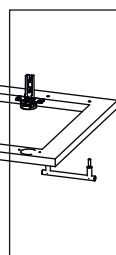
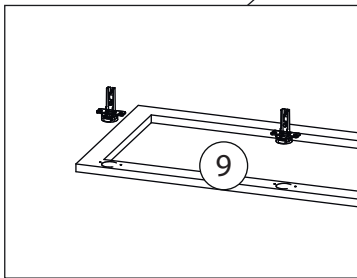
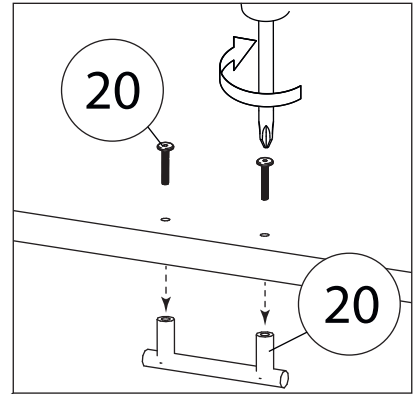
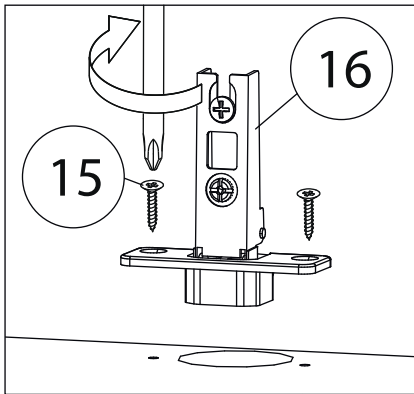
# 7



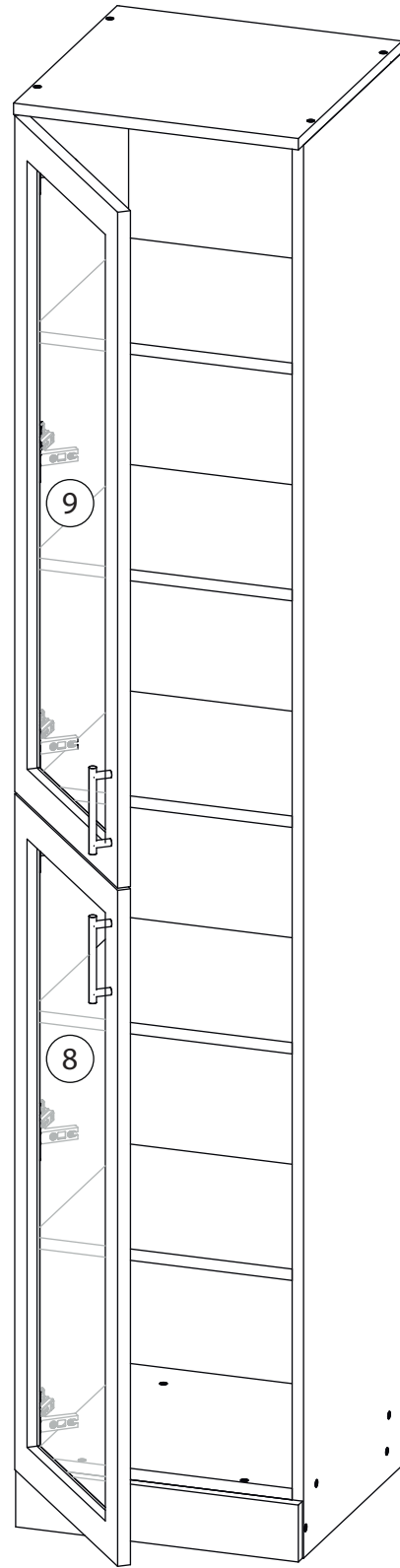
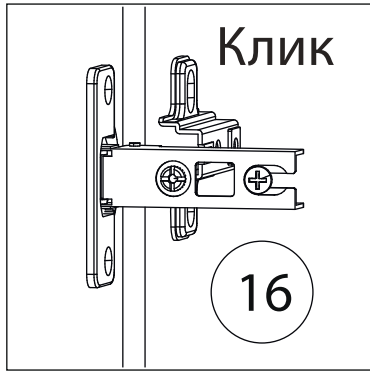
# 8



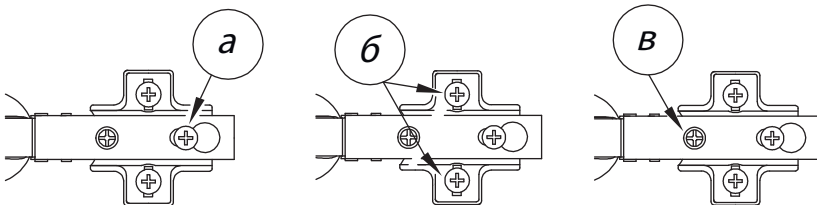
# 9



# 10



Заклеить технические отверстия заглушками.



**Регулировка петель**  
а - регулировка расстояния между дверью и корпусом  
б - регулировка положения двери по-вертикали  
в - регулировка положения двери по-горизонтали