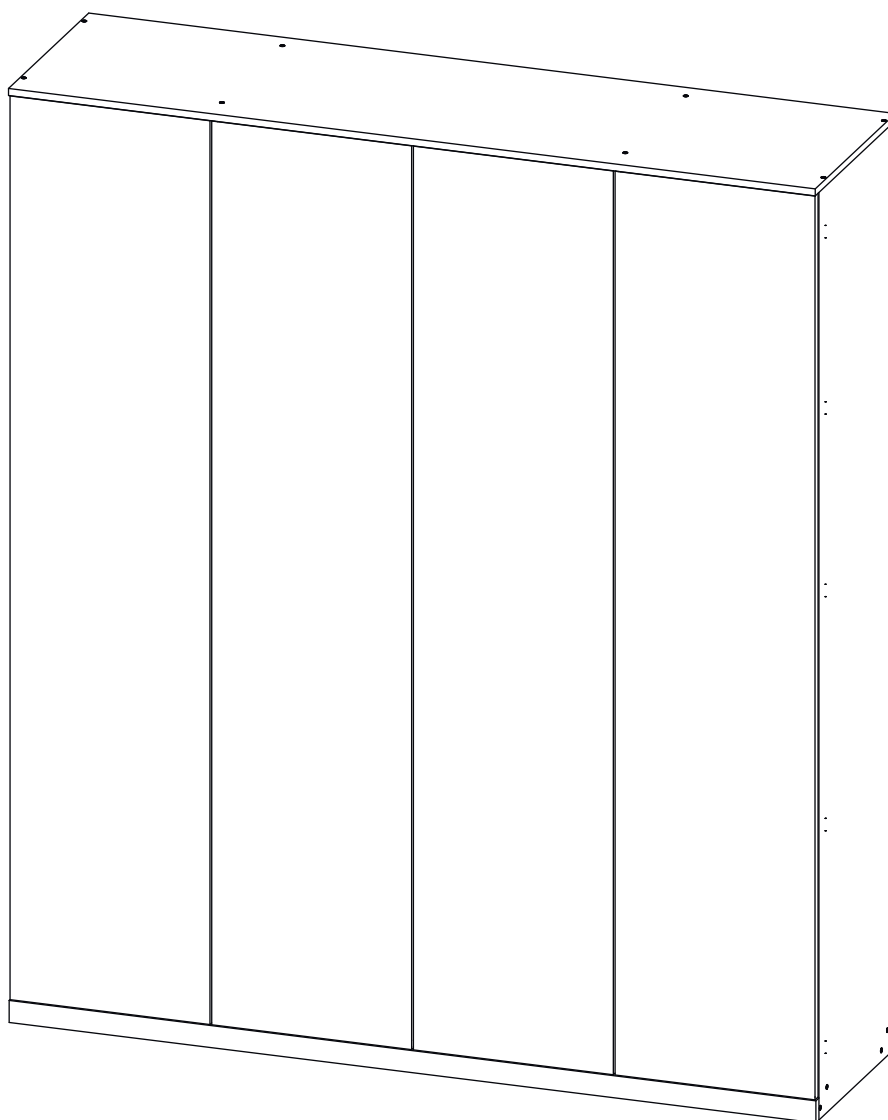


Инструкция по сборке

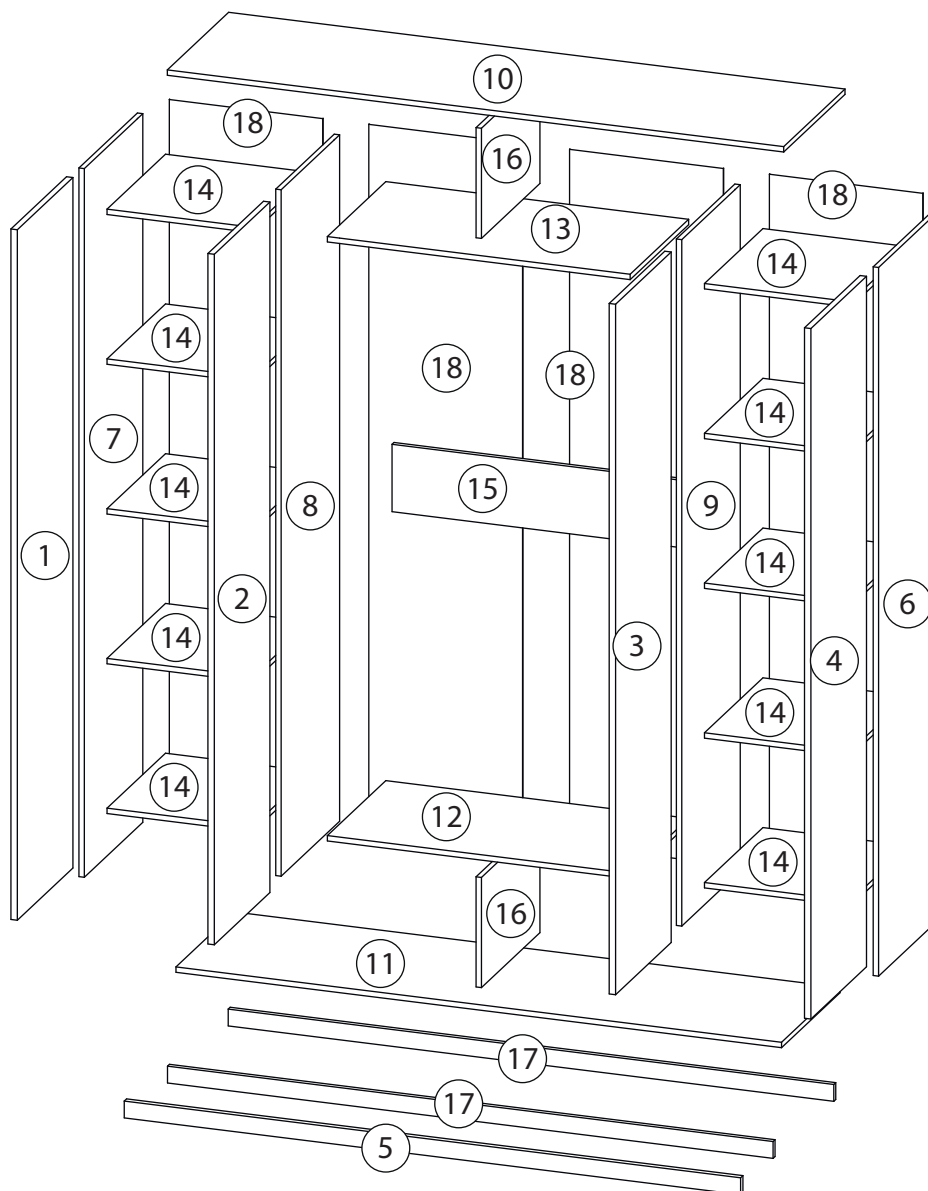
Тоди

Шкаф распашной 4

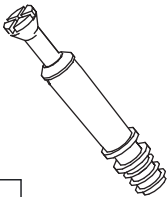

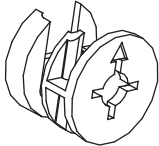


Детали

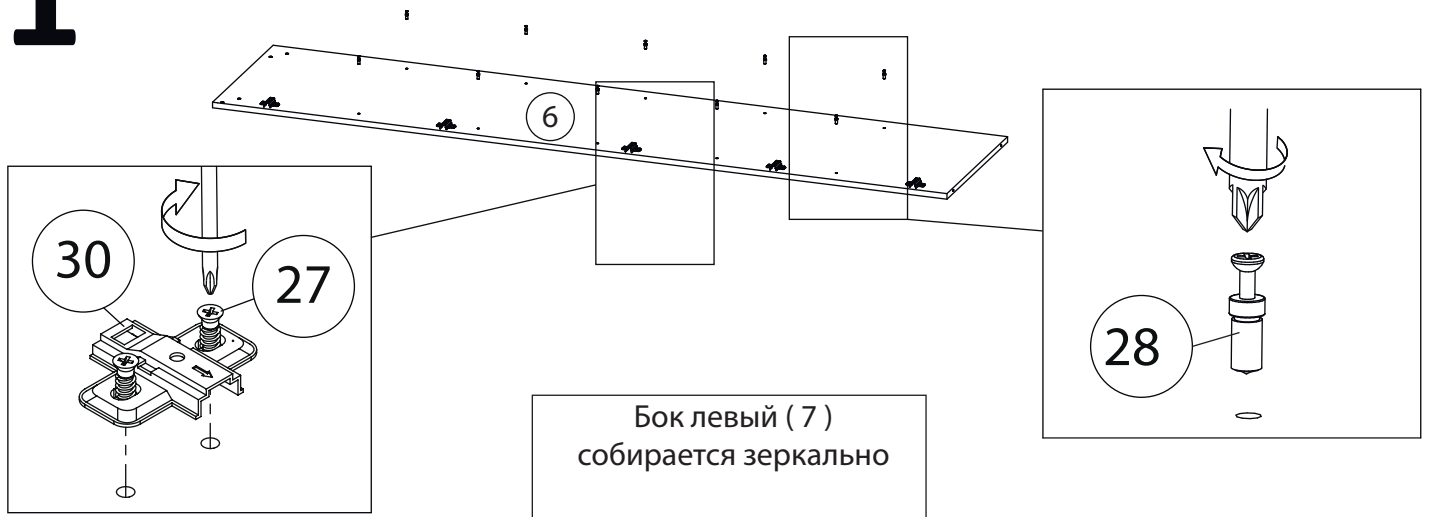
Поз.	Наименование	Кол-во	Длина	Ширина
1	Фасад 1	1	2050	453,5
2	Фасад 2	1	2050	453,5
3	Фасад 3	1	2050	453,5
4	Фасад 4	1	2050	453,5
5	Цокол	1	1830	50
6	Бок правый	1	2104	477
7	Бок левый	1	2104	477
8	Вертикаль	1	2038	477
9	Вертикаль	1	2038	477
10	Крыша	1	1830	500
11	Дно	1	1798	477
12	Полка	1	899	477
13	Полка	1	899	477
14	Полка	10	433,5	477
15	Ребро жесткости	1	200	899
16	Вертикаль	2	327	477
17	Цоколь	2	1798	50
18	Задняя стенка	4	2066	456,5



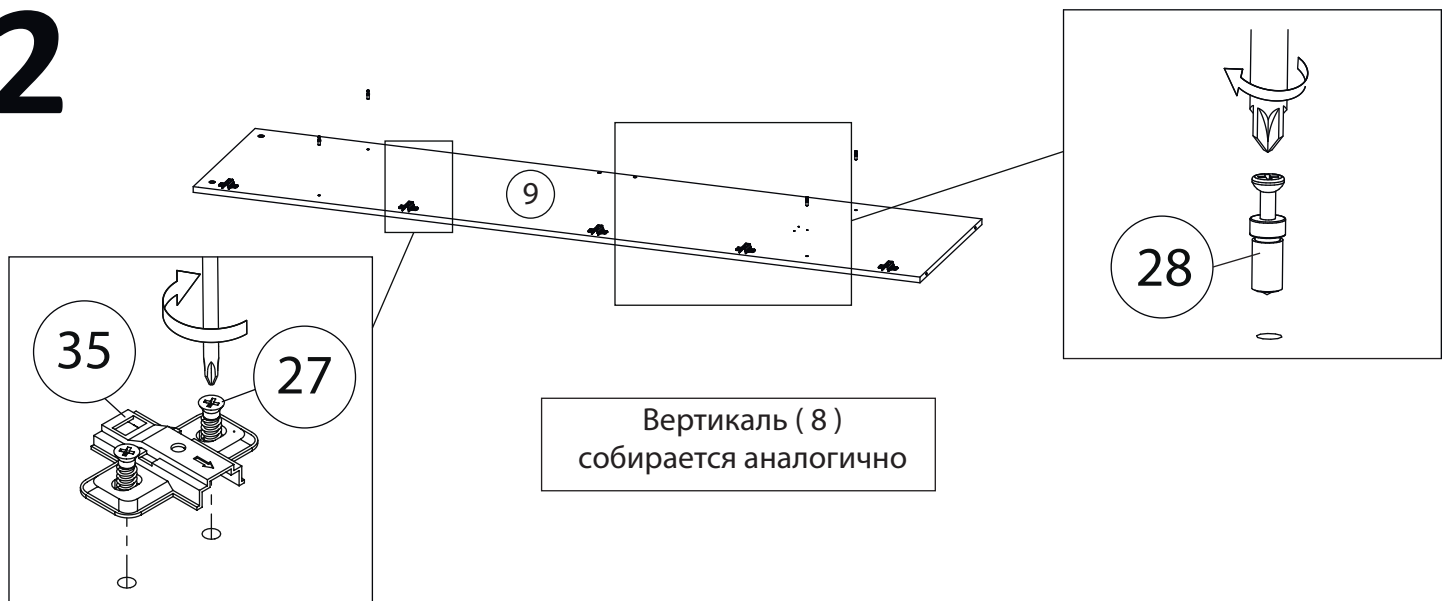
Фурнитура

 19	 20	 21	 22	 23
<u>Заглушка Ø13</u>	<u>Заглушка Ø17-20</u>	<u>Штангодержатель</u>	<u>Евровинт 7x50</u>	<u>Штанга</u>
 24	 25	 26	 27	 28
<u>Саморез 3,5x16</u>	<u>Скоба для задней стенки</u>	<u>Шток эксцентрика</u>	<u>Евровинт 6,3x13</u>	<u>Винт для стяжки VB35</u>
 29	 30	 31	 32	 33
<u>Гвоздь 1,6x25</u>	<u>Петля накладная</u>	<u>Стяжка VB35</u>	<u>Эксцентрик</u>	<u>Шкант бук</u>
 34	 35	 36		
<u>Профиль для ДВП</u>	<u>Петля внутренняя без довод./с довод.</u>	<u>2-х сторонний скотч</u>		

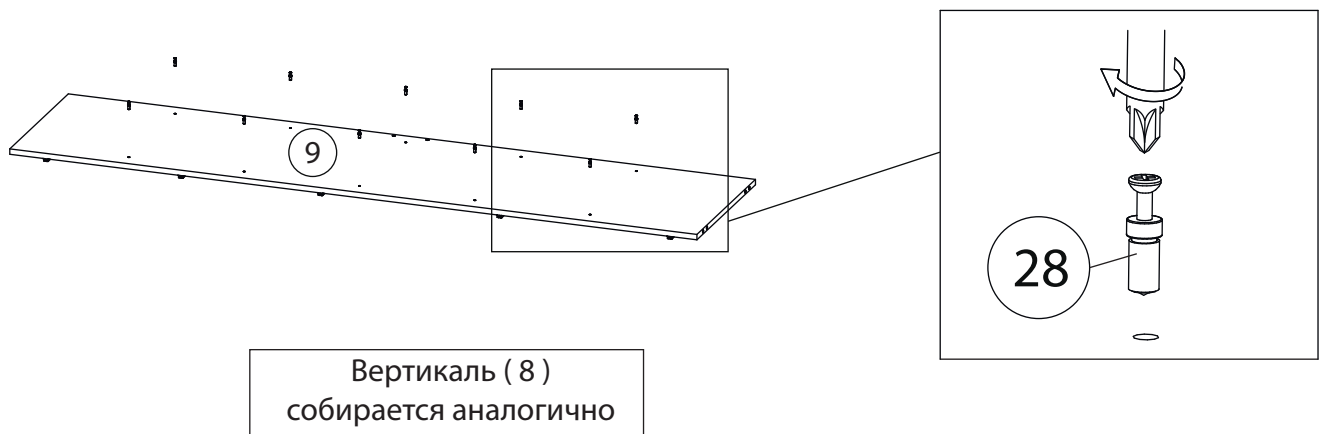
1



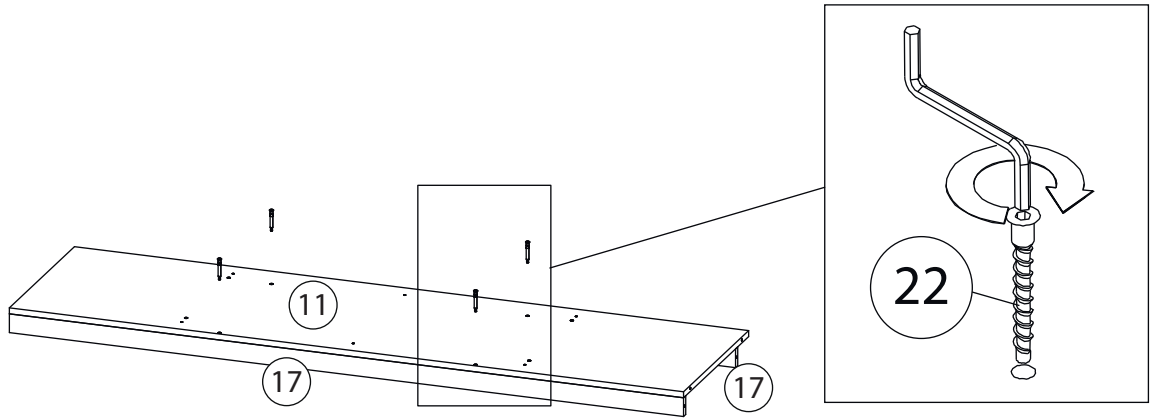
2



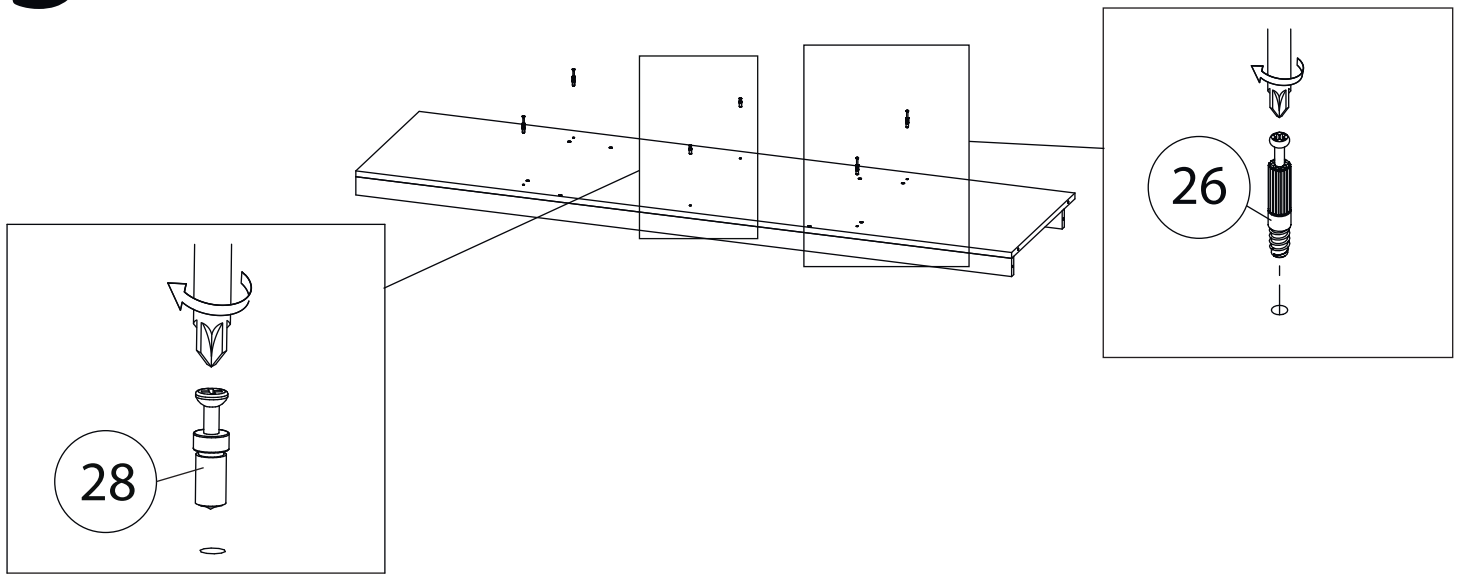
3



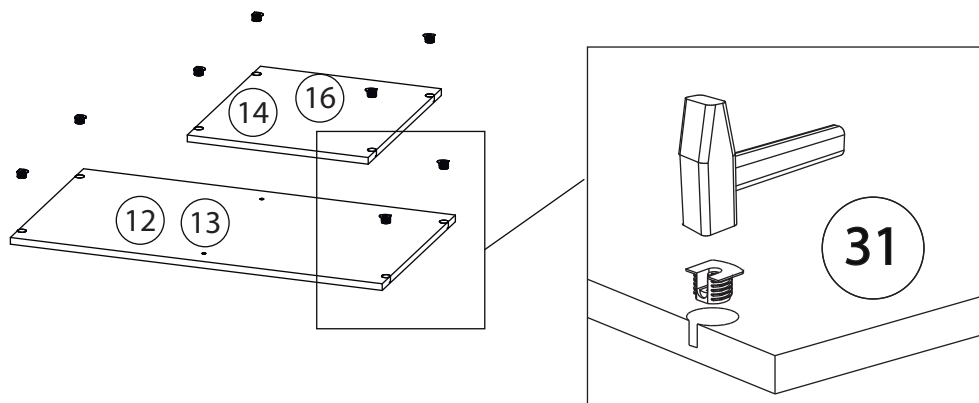
4



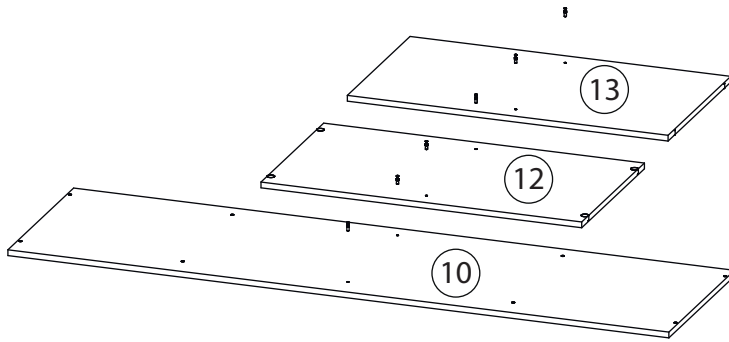
5



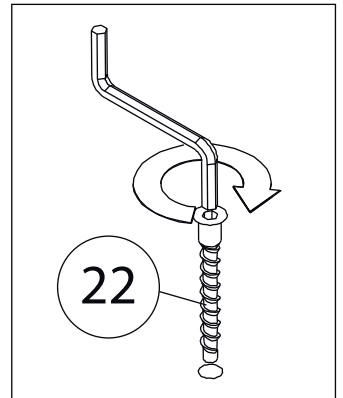
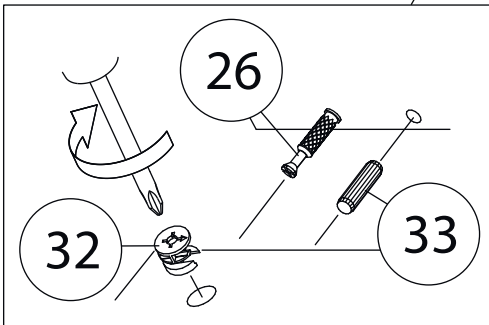
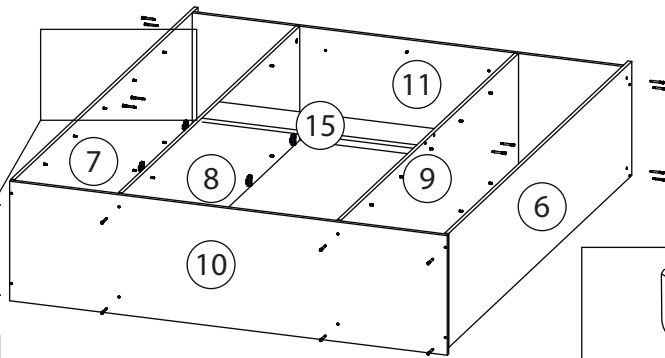
6



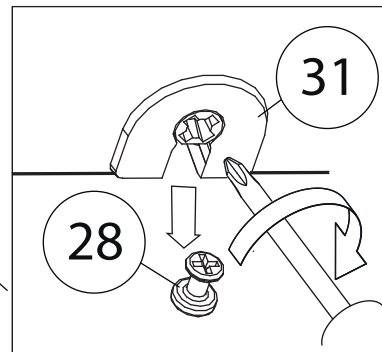
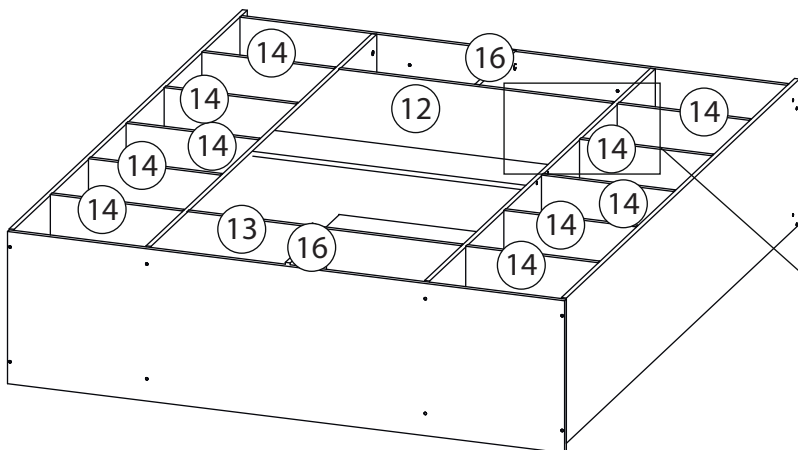
7



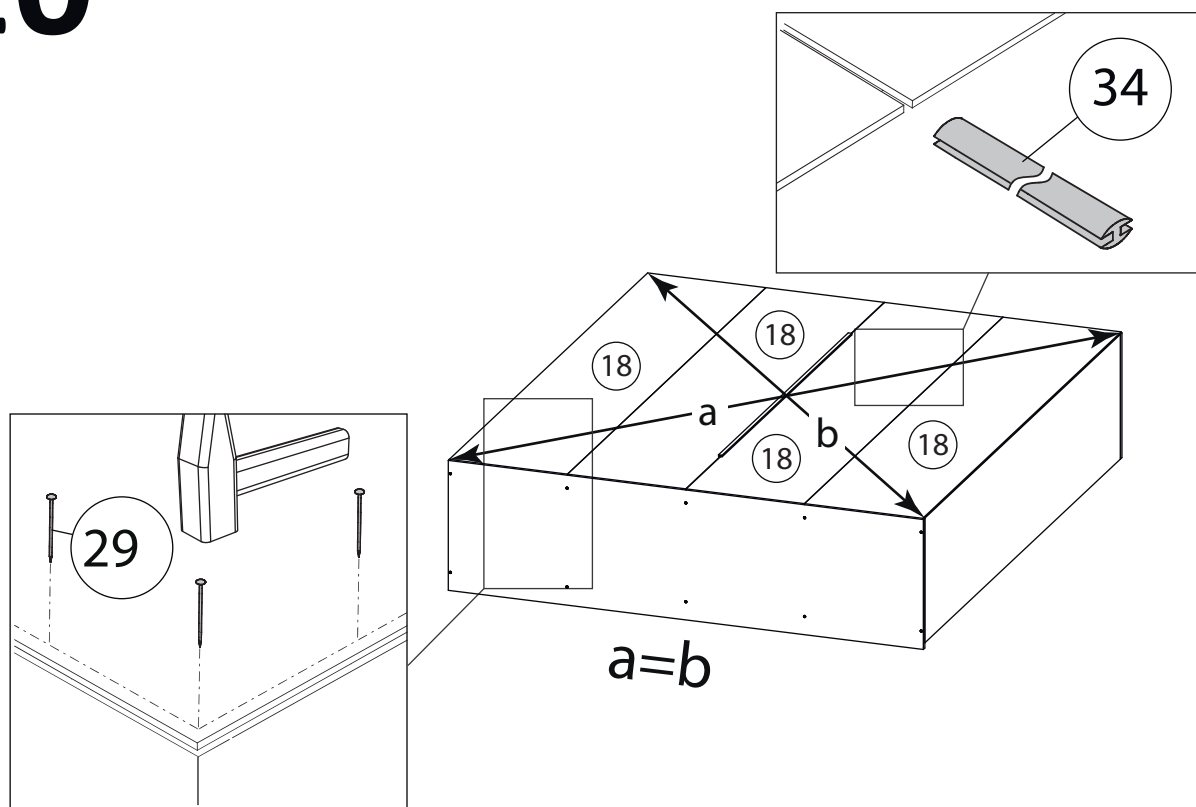
8



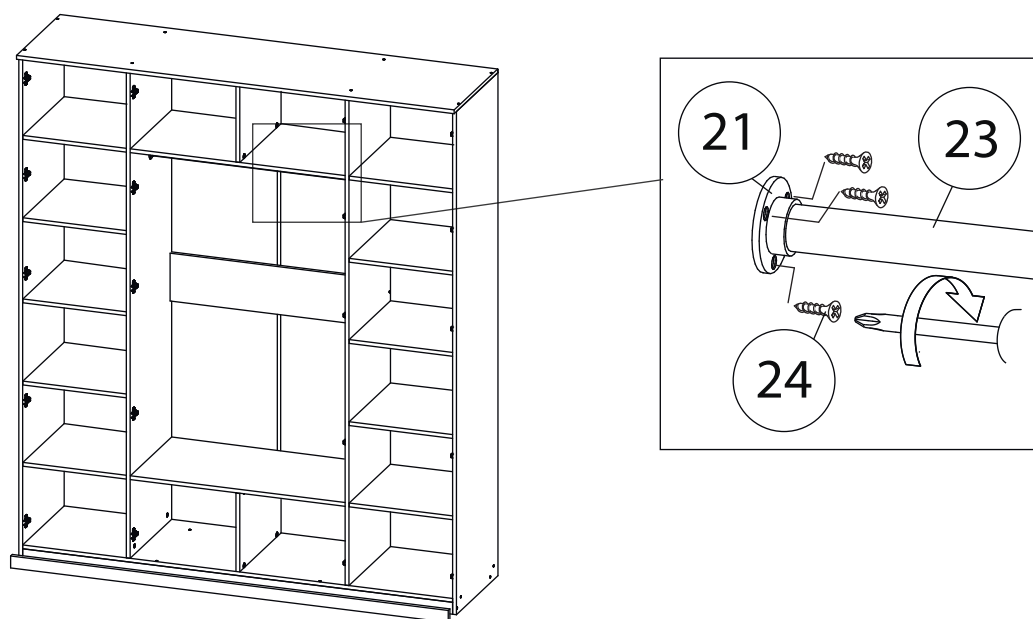
9



10

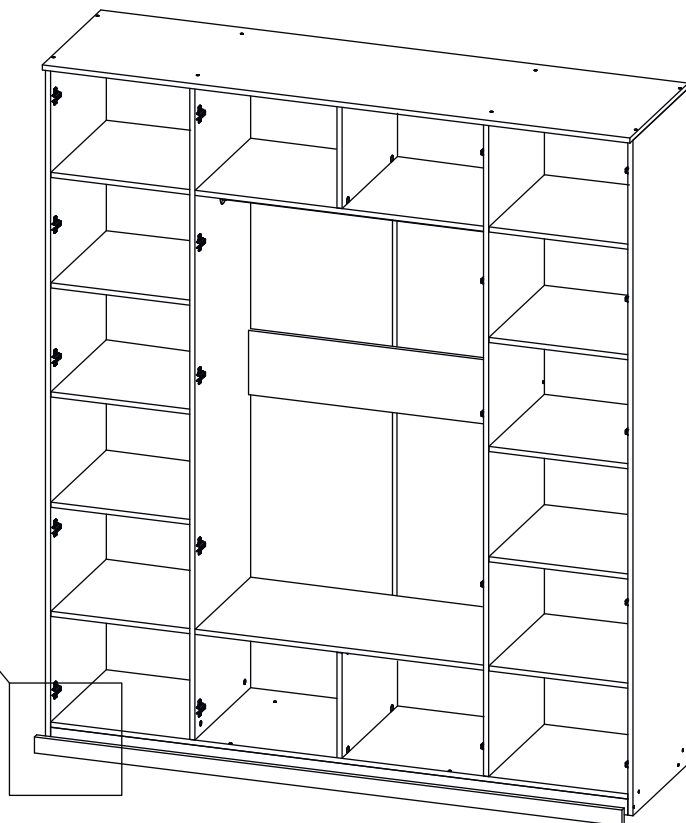


11

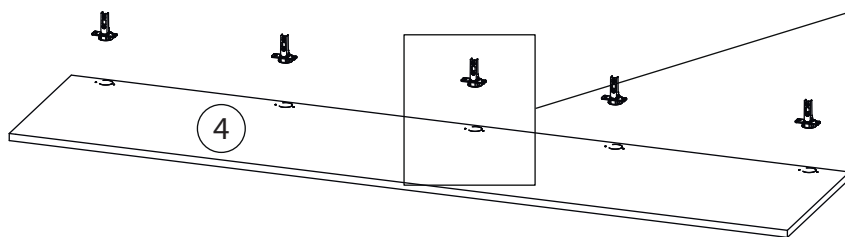


12

Наклеить Липкую ленту (36) на Фальш планку (5) и прижать к Цоколю (17), согласно рисунку.



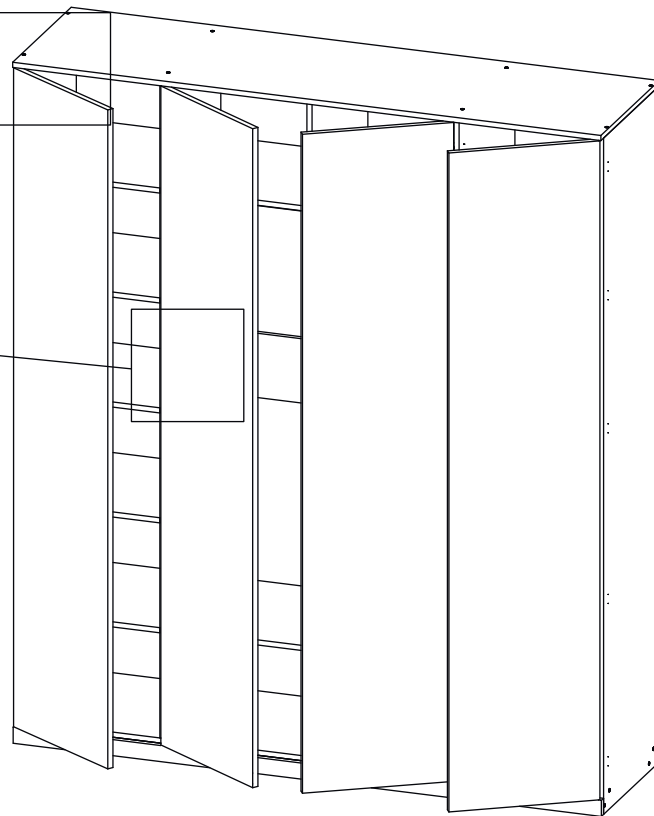
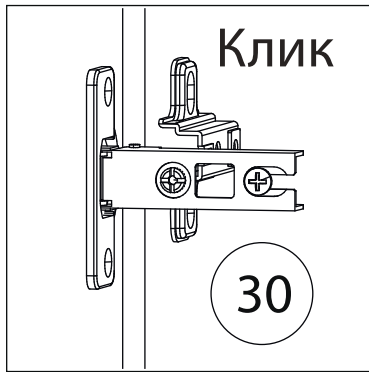
13



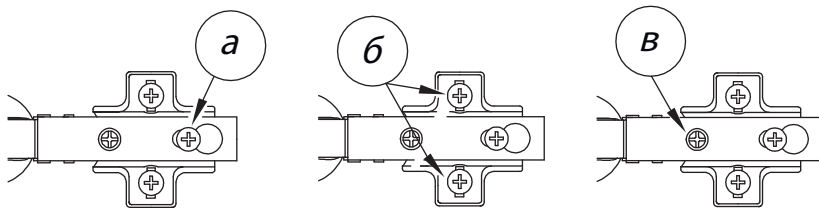
Фасады (1, 2, 3)
собираются аналогично

На фасад (2, 3) крепить
петлю (35).

14



Заклеить технические отверстия заглушками.



Регулировка петель

а - регулировка расстояния между дверью и корпусом
б - регулировка положения двери по-вертикали
в - регулировка положения ТТдвери по-горизонтали