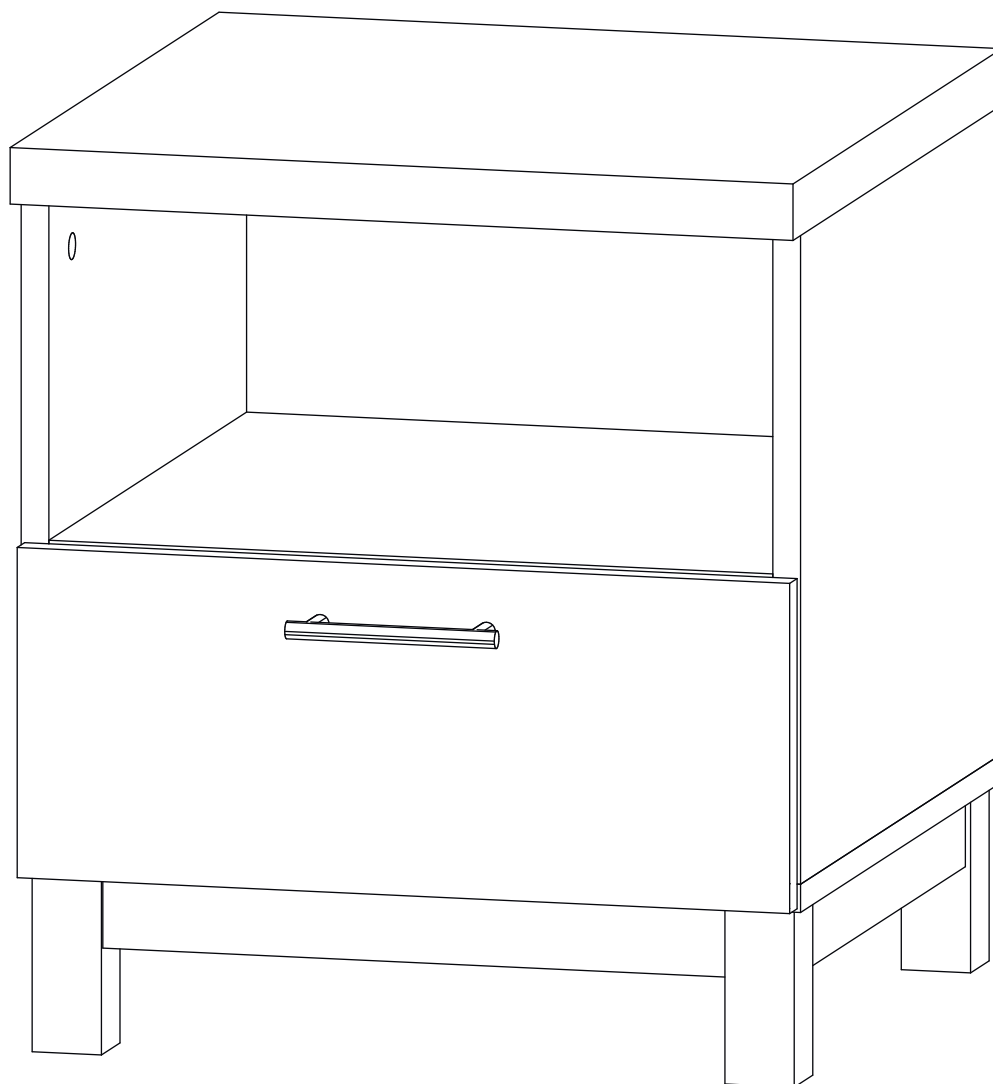


Инструкция по сборке

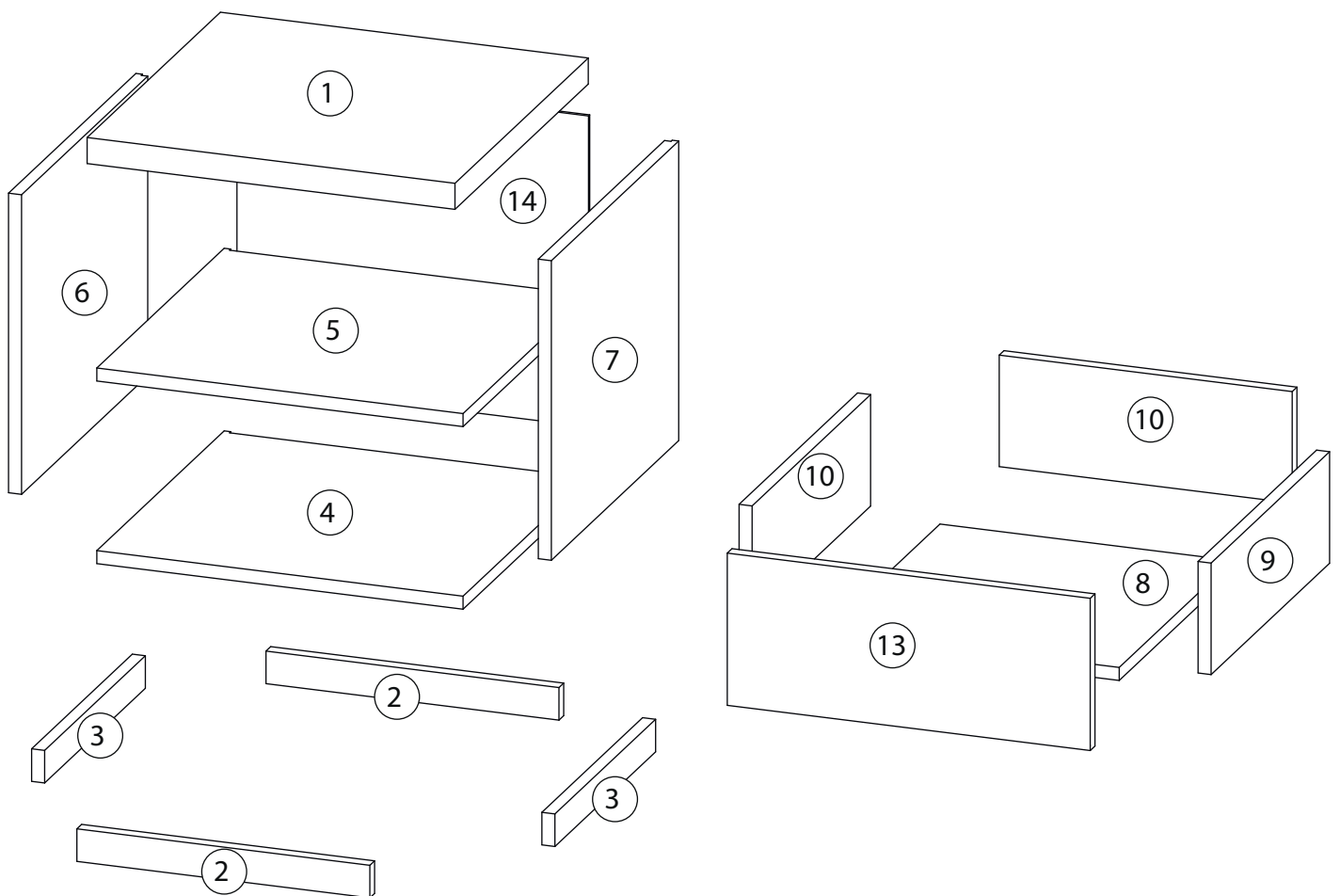
Техас

Тумба прикроватная №3

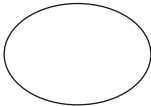
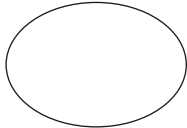
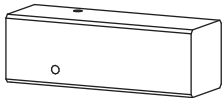
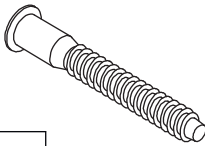
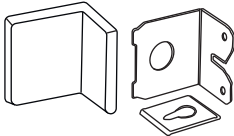

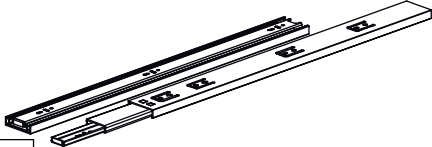
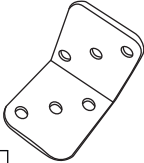
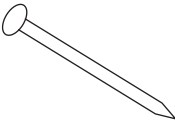
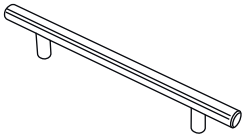
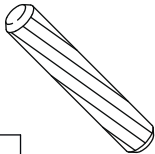
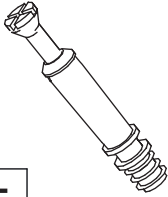
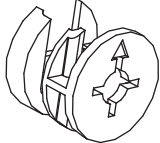
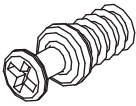
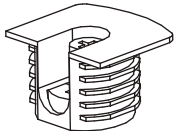


Детали

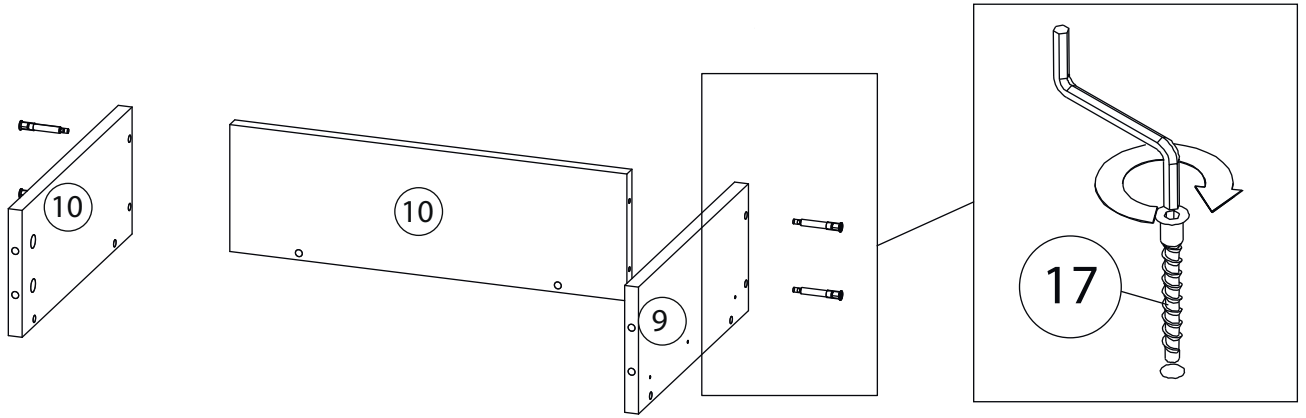
Поз.	Наименование	Кол-во	Длина	Ширина
1	Столешница	1	452	450
2	Планка	2	360	40
3	Планка	2	340	40
4	Дно	1	450	430
5	Полка	1	418	426
6	Бок левый	1	368	430
7	Бок правый	1	368	430
8	Дно ящика	1	360	384
9	Бок. ящ. правая	1	400	137
10	Бок. ящ. левая	1	400	137
11	Задн. пан. ящика	1	360	137
12	Фасад ящика	1	446	187
13	Задняя стенка	1	382	432



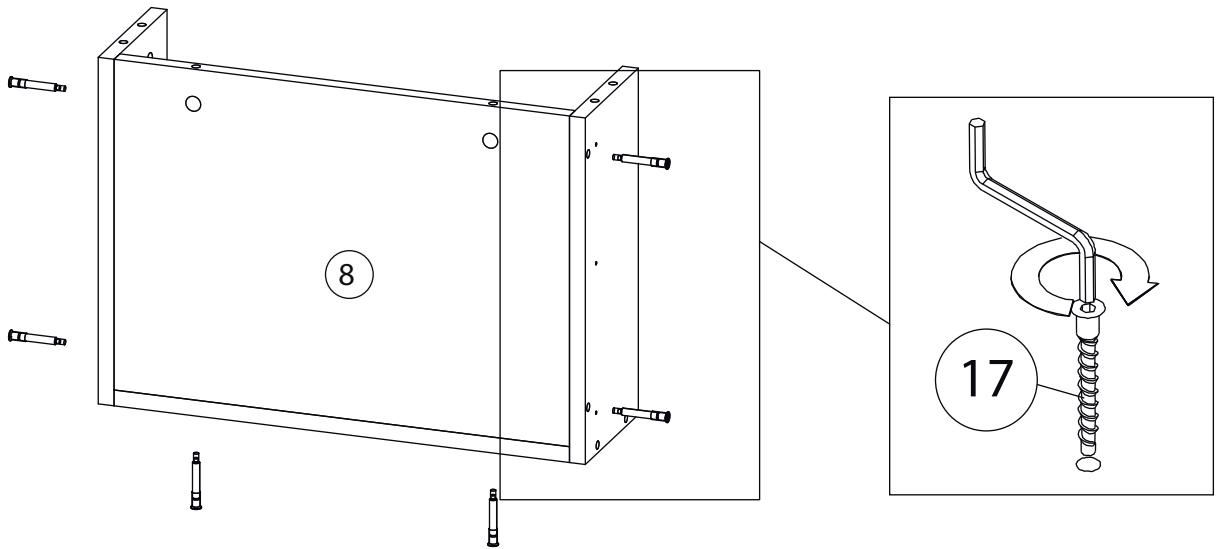
Фурнитура

 <p>14</p>	 <p>15</p>	 <p>16</p>	 <p>17</p>	 <p>18</p>
<p><u>Заглушка</u> Ø13</p>	<p><u>Заглушка</u> Ø17-20</p>	<p><u>Опора</u></p>	<p><u>Евровинт 7x50</u></p>	<p><u>Крепежный уголок</u></p>
 <p>19</p>	 <p>20</p>		 <p>21</p>	 <p>22</p>
<p><u>Саморез 3,5x16</u></p>	<p><u>Шариковые направляющие</u></p>		<p><u>Уголок</u></p>	<p><u>Гвоздь 1,6x25</u></p>
 <p>23</p>	 <p>24</p>	 <p>25</p>	 <p>26</p>	 <p>27</p>
<p><u>Ручка</u></p>	<p><u>Шкантик бук</u></p>	<p><u>Шток эксцентрика</u></p>	<p><u>Эксцентрик</u></p>	<p><u>Винт для стяжки</u> VB35</p>
 <p>28</p>				
<p><u>Стяжка VB35</u></p>				

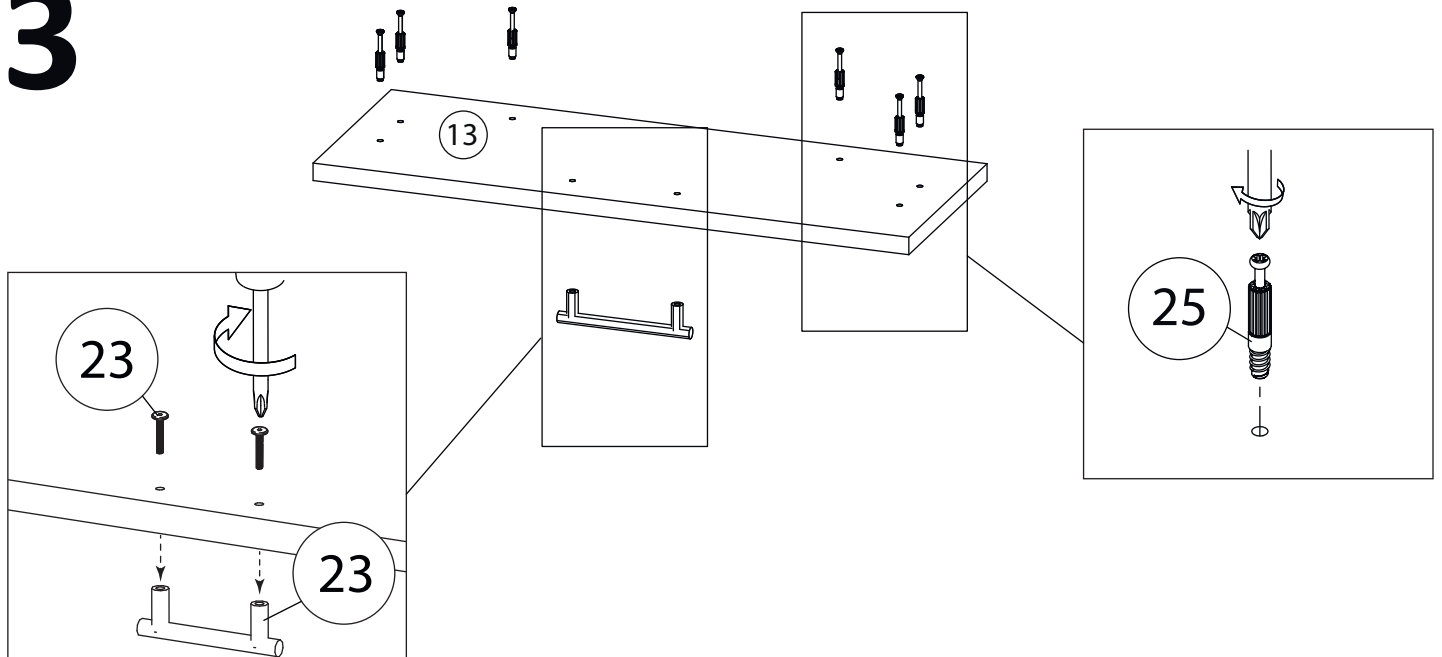
1



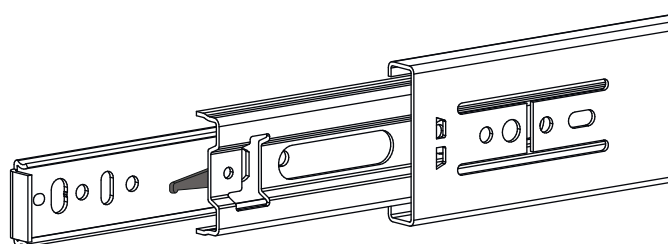
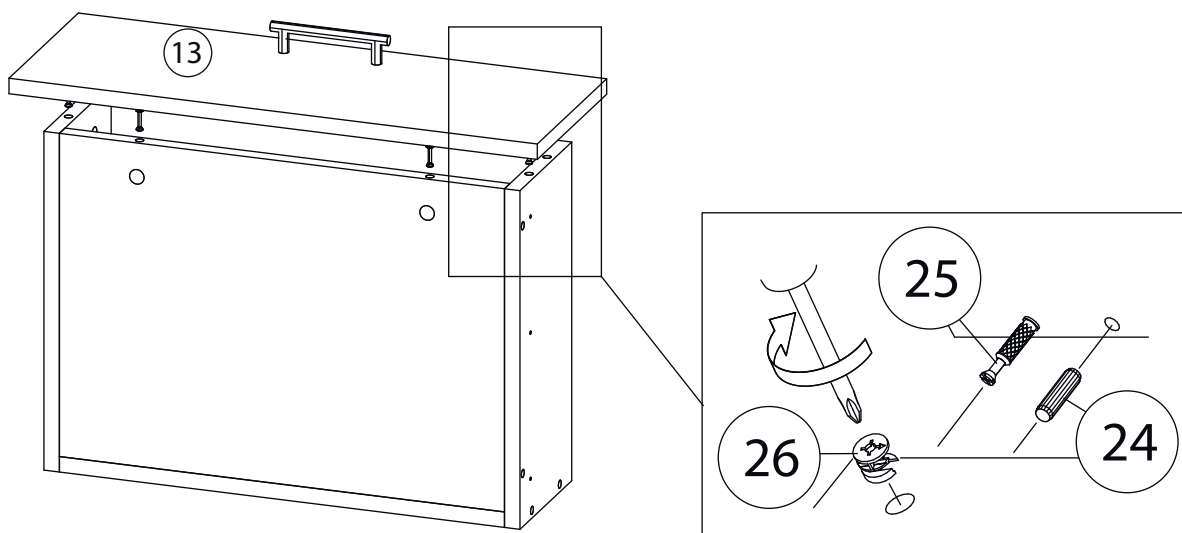
2



3



4

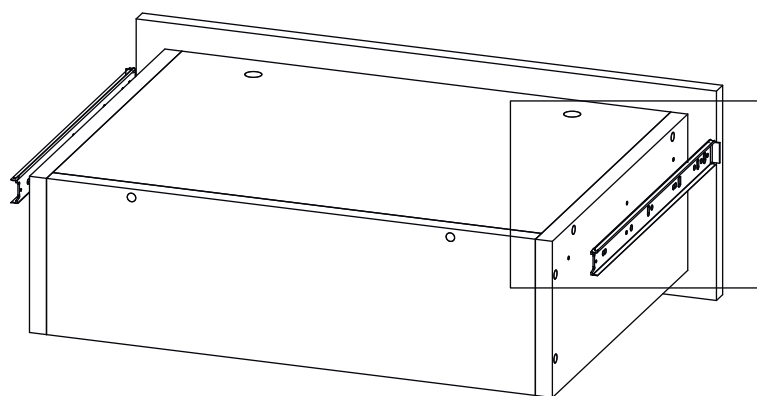


Внимание! Во избежание заклинивания механизма не устанавливайте заглушки винтов и эксцентров над направляющими!

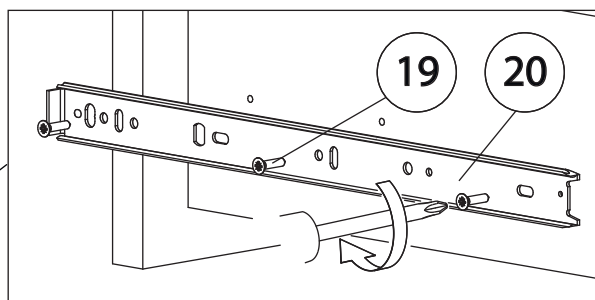
Схема установки шариковых направляющих.

Для установки шариковых направляющих в изделие необходимо разъединить их на две части. Широкая часть устанавливается на боковую стенку каркаса, а узкая на боковую стенку выдвижного ящика. Разъединение производится путем нажатия на пластиковый рычажок при выдвижении узкой части направляющей (смотри рисунок). Если направляющие крепятся на одной боковине с двух сторон, то саморезы необходимо крепить в разные отверстия направляющей. Для регулировки выкатных ящиков по высоте необходимо крепить узкую часть направляющей через ее овальные отверстия.

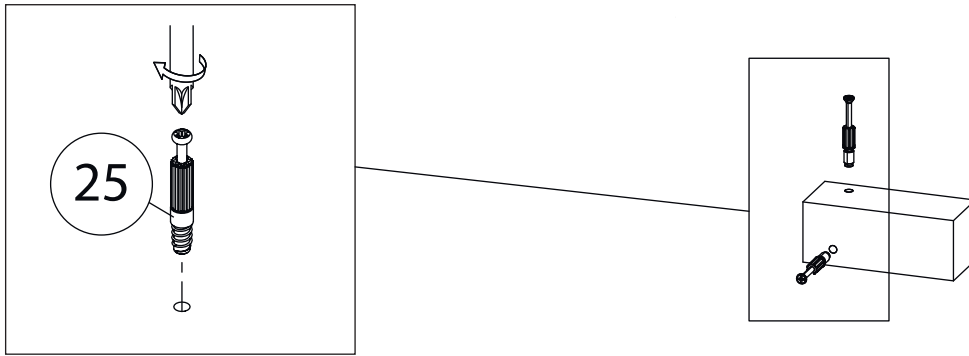
5



Шариковые направляющие

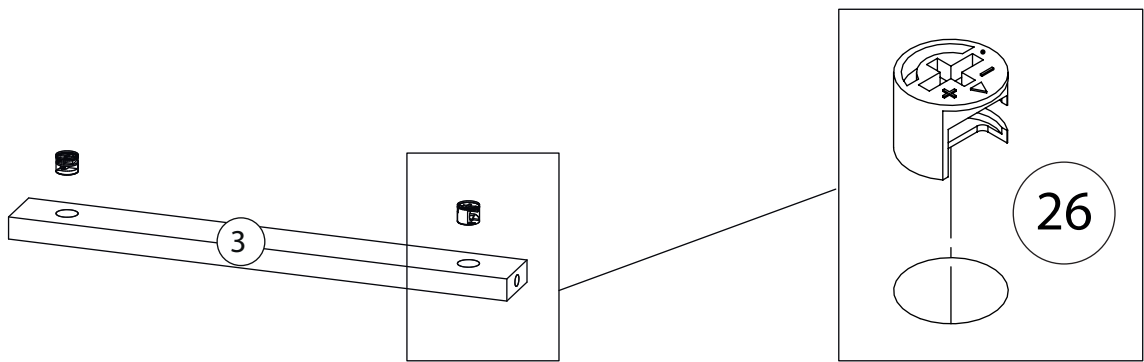


6



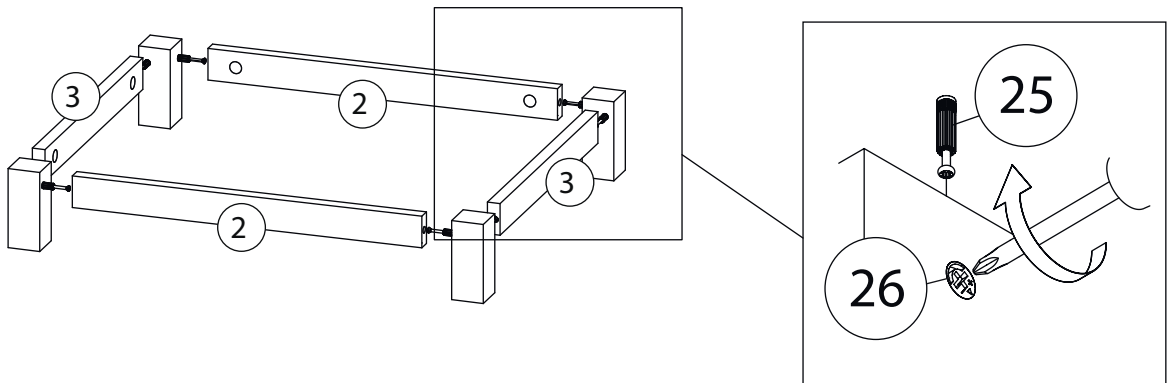
Остальные опоры
собирается аналогично.

7

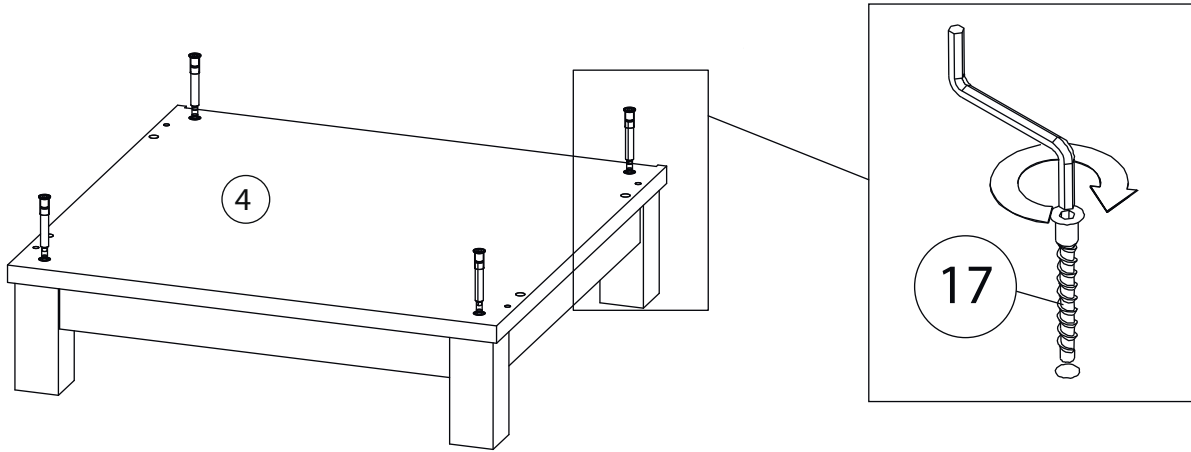


Планка (2)
собирается аналогично

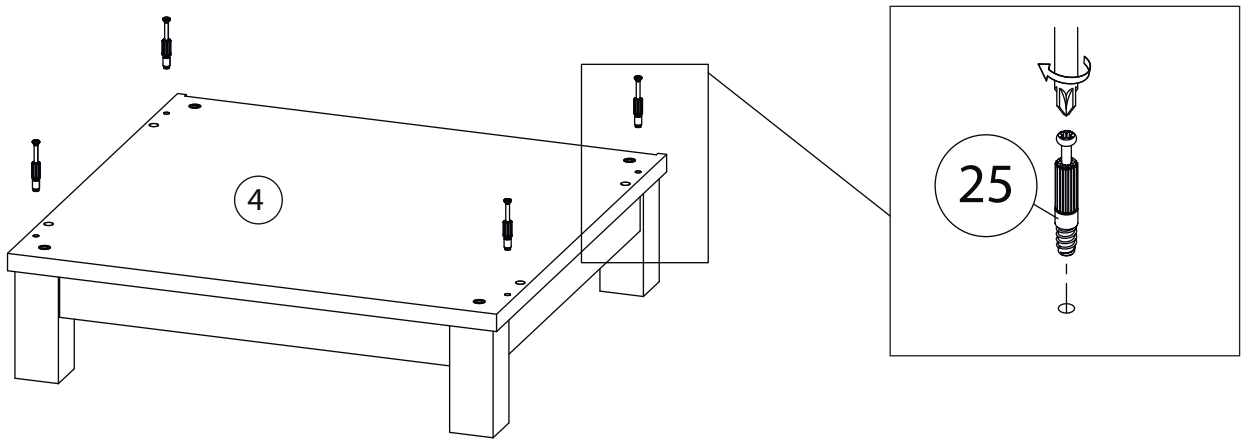
8



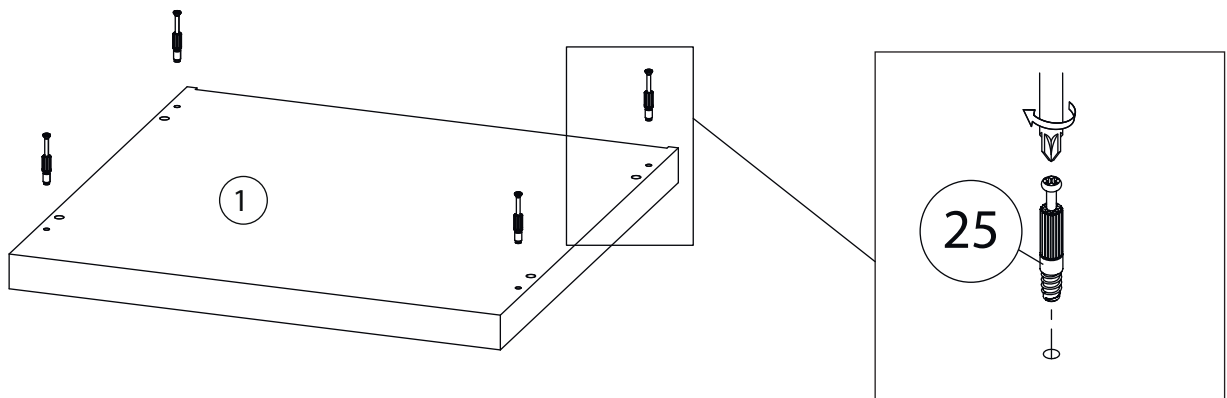
9



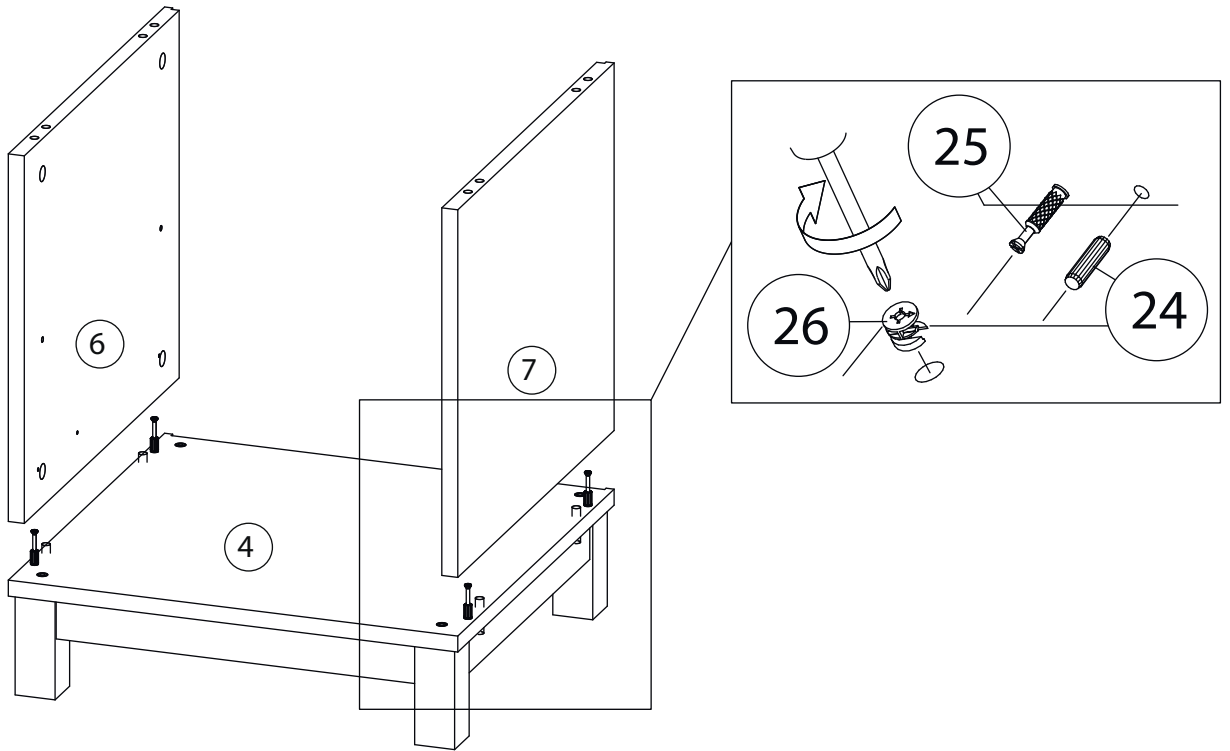
10



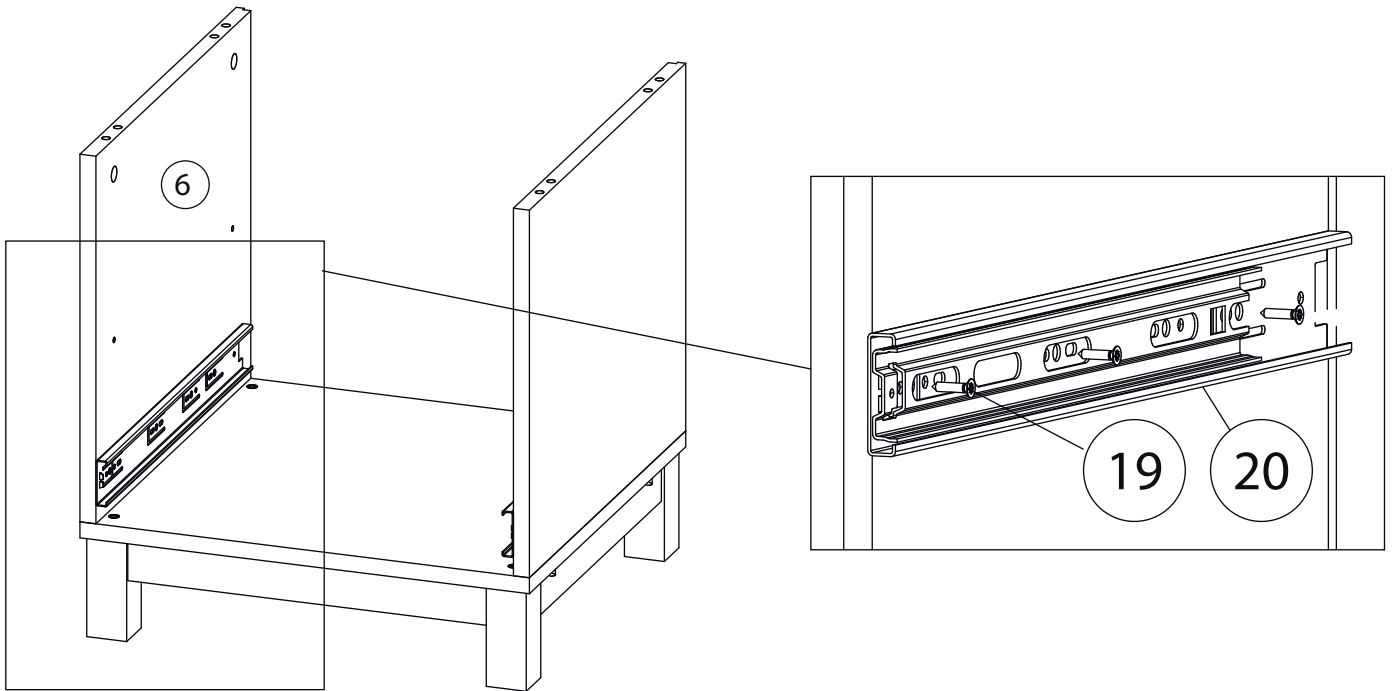
11



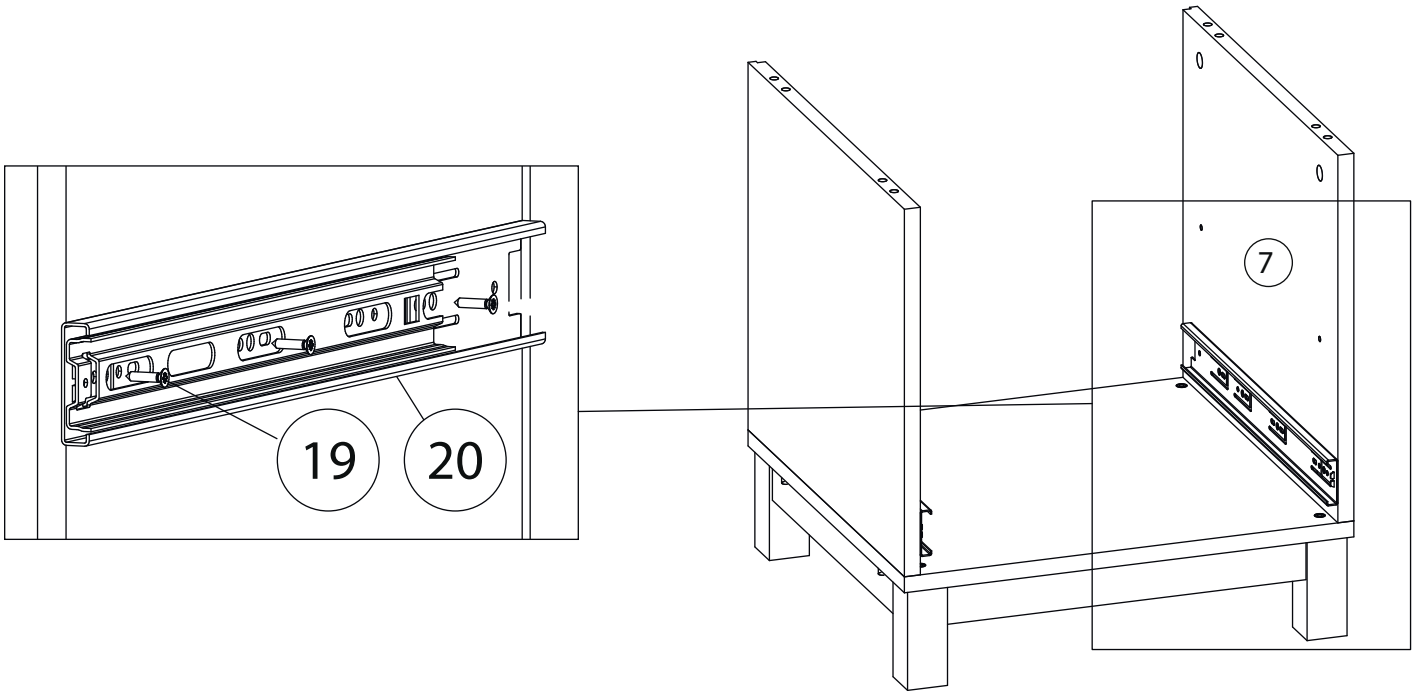
12



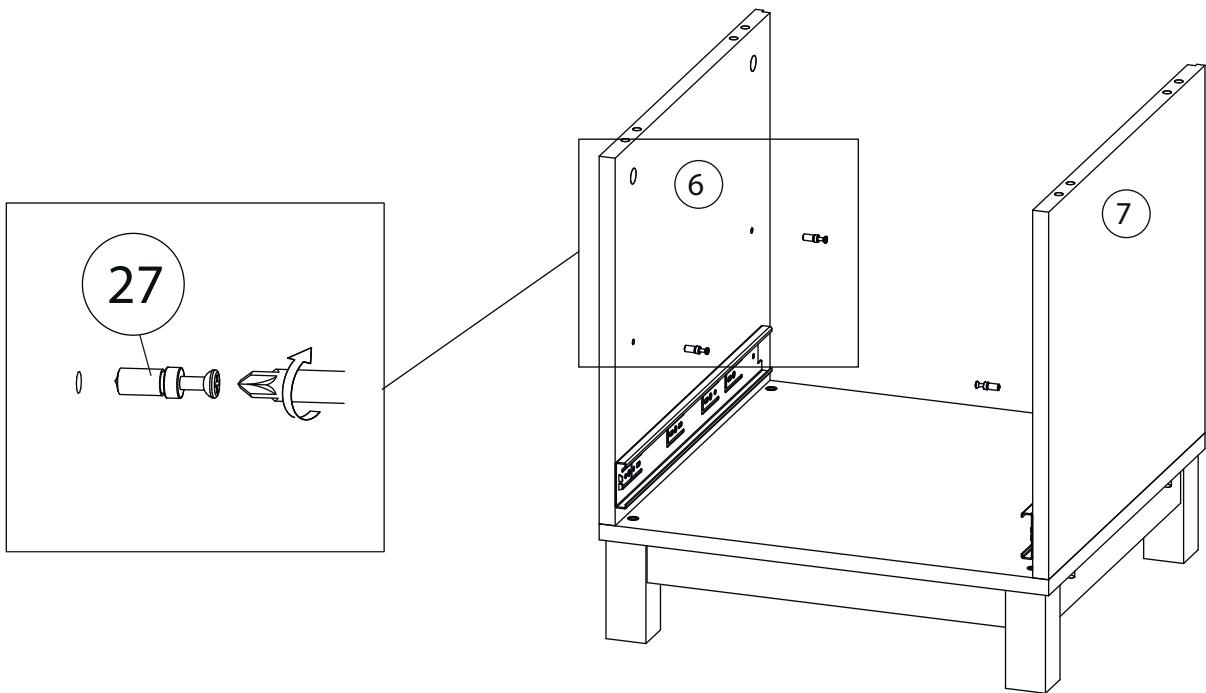
13



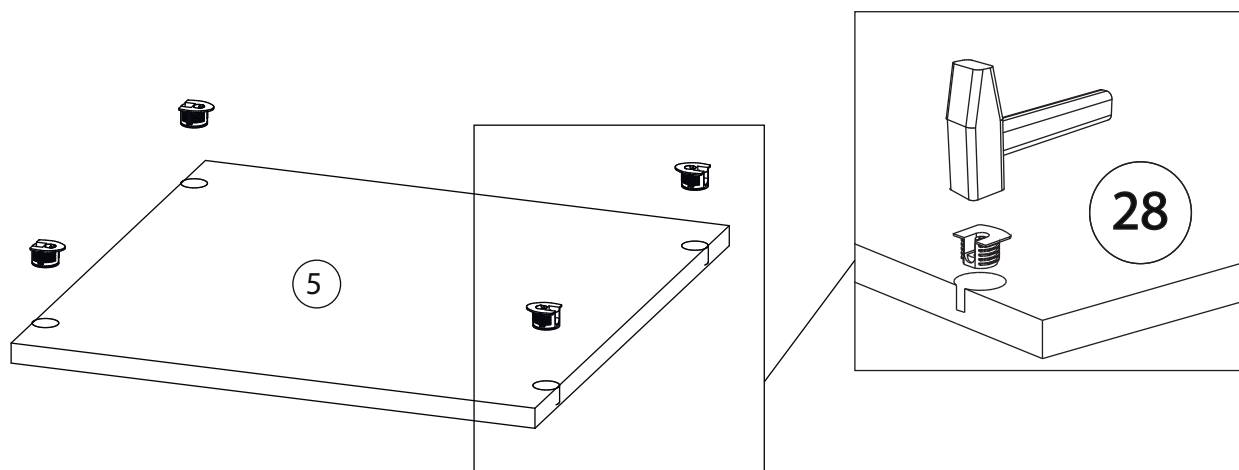
14



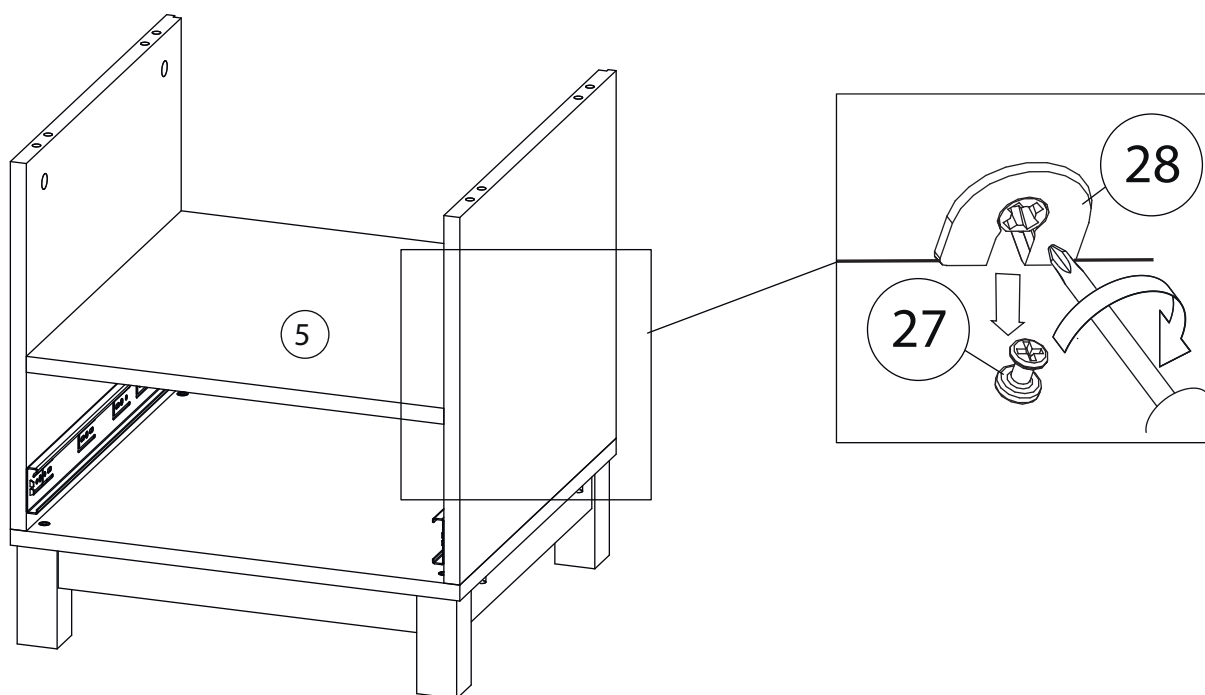
15



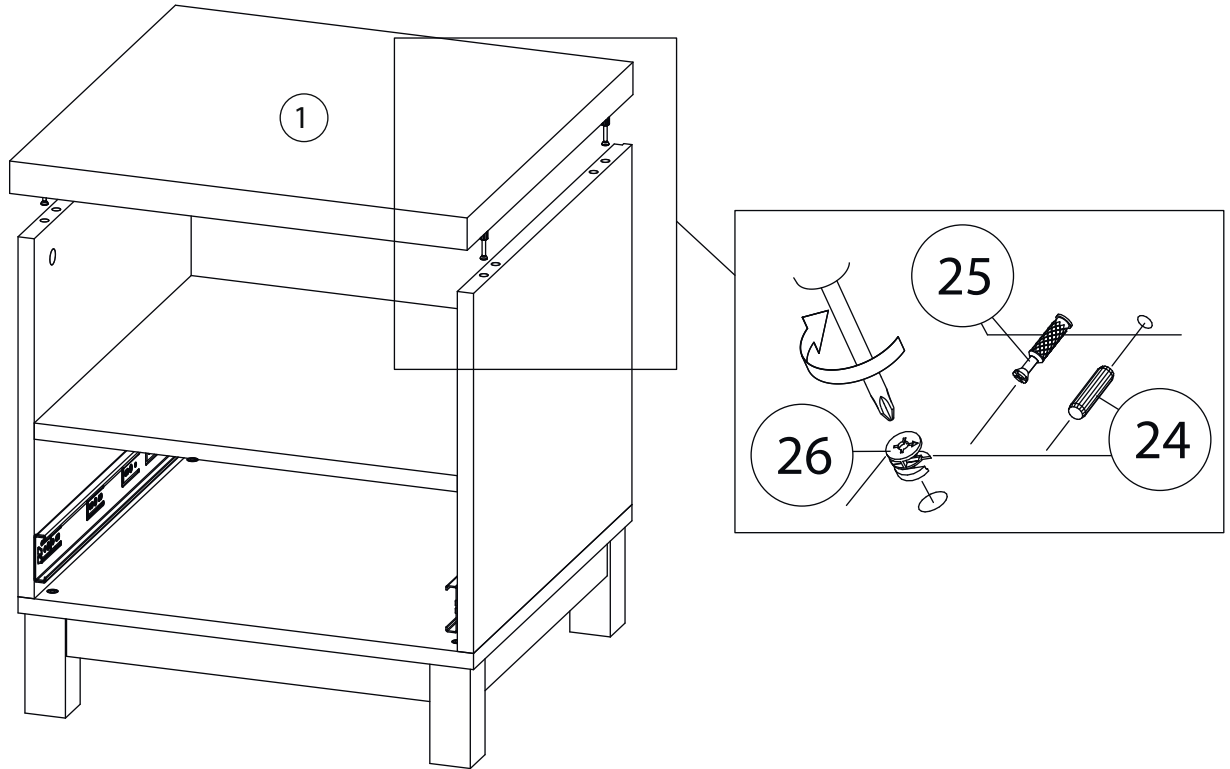
16



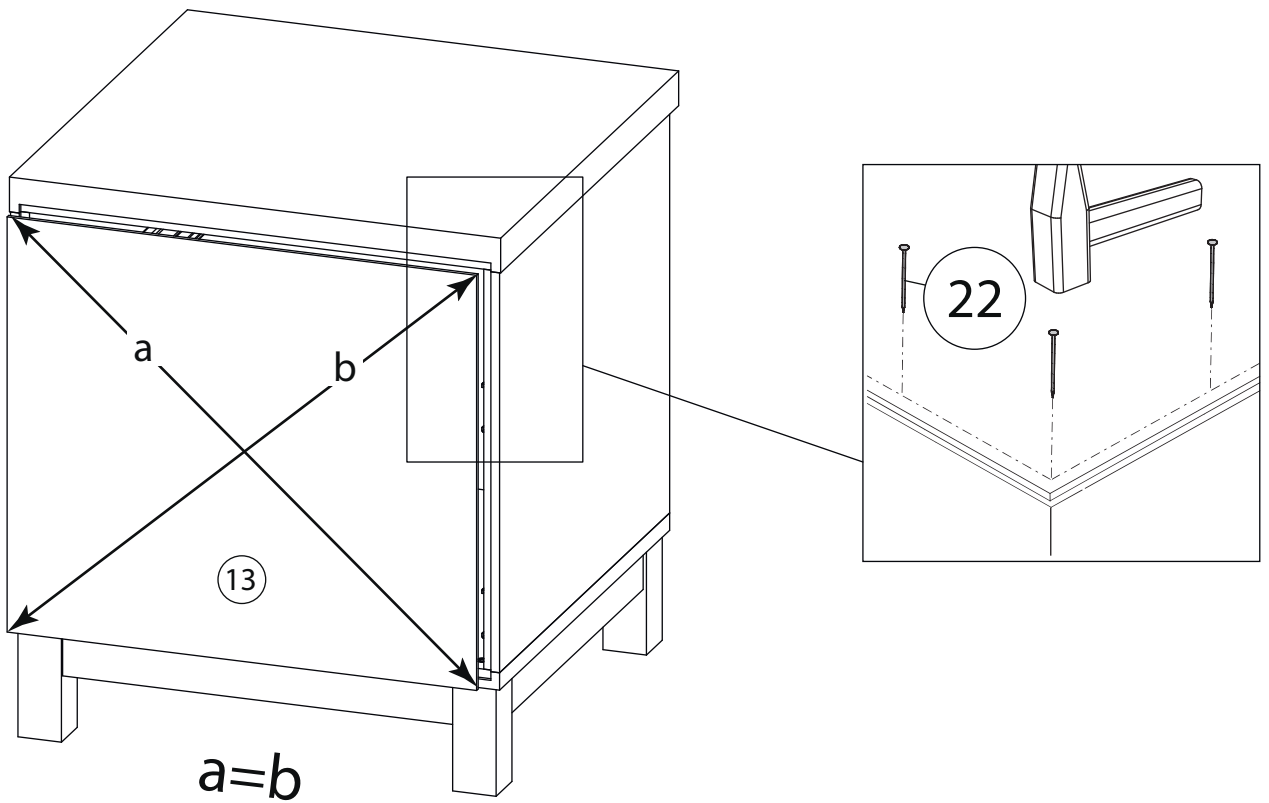
17

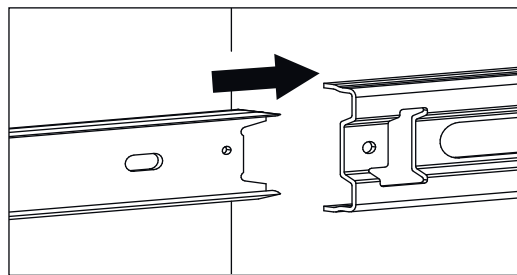
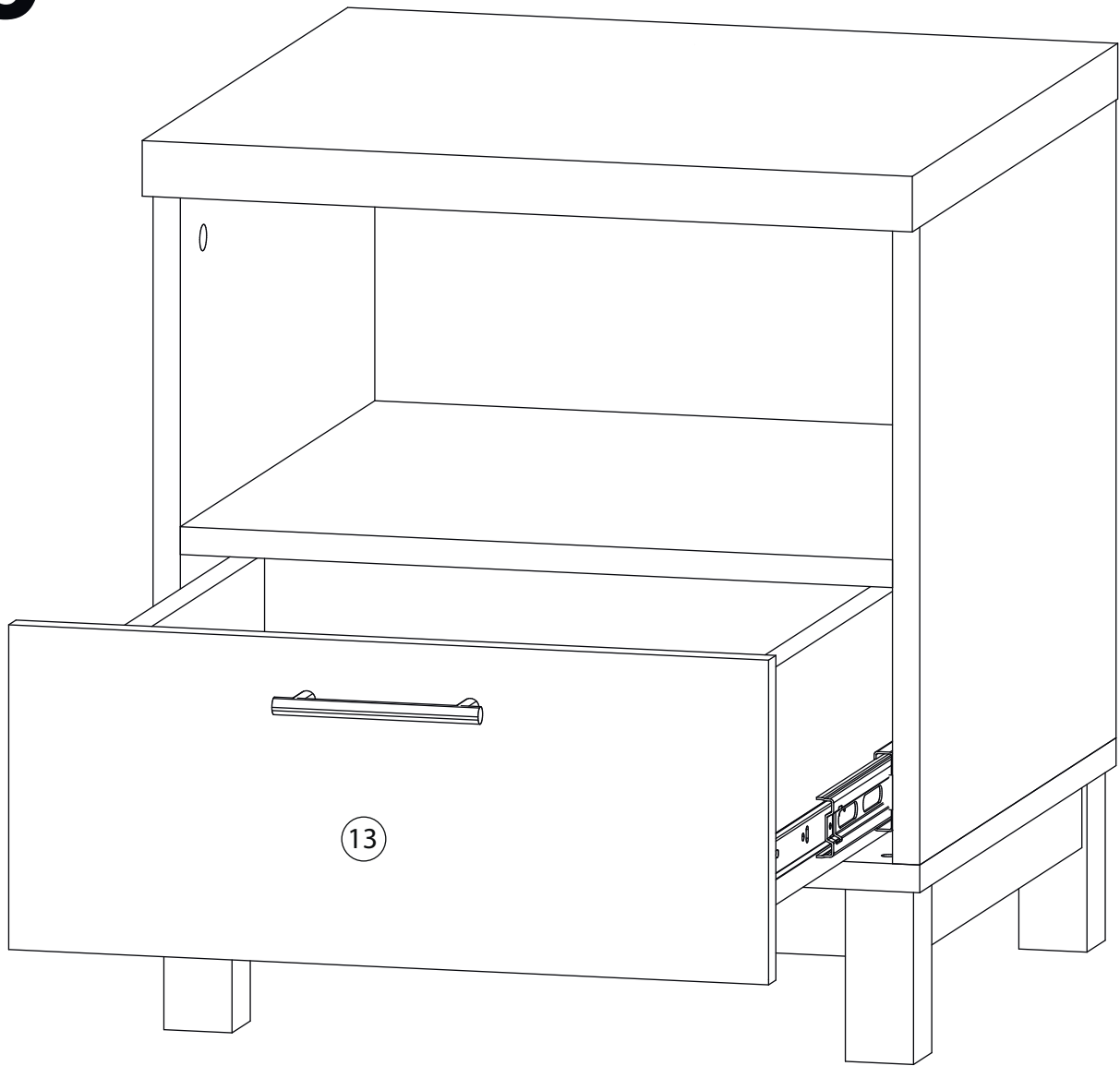


18

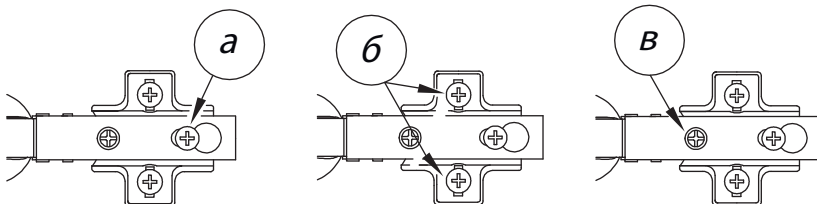


19





Заклеить технические отверстия заглушками.



Регулировка петель

а - регулировка расстояния между дверью и корпусом
 б - регулировка положения двери по-вертикали
 в - регулировка положения ТТдвери по-горизонтали