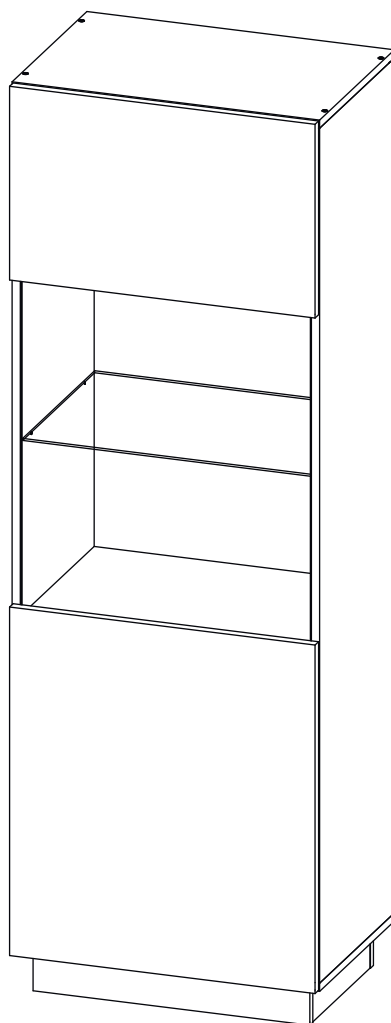


Инструкция по сборке

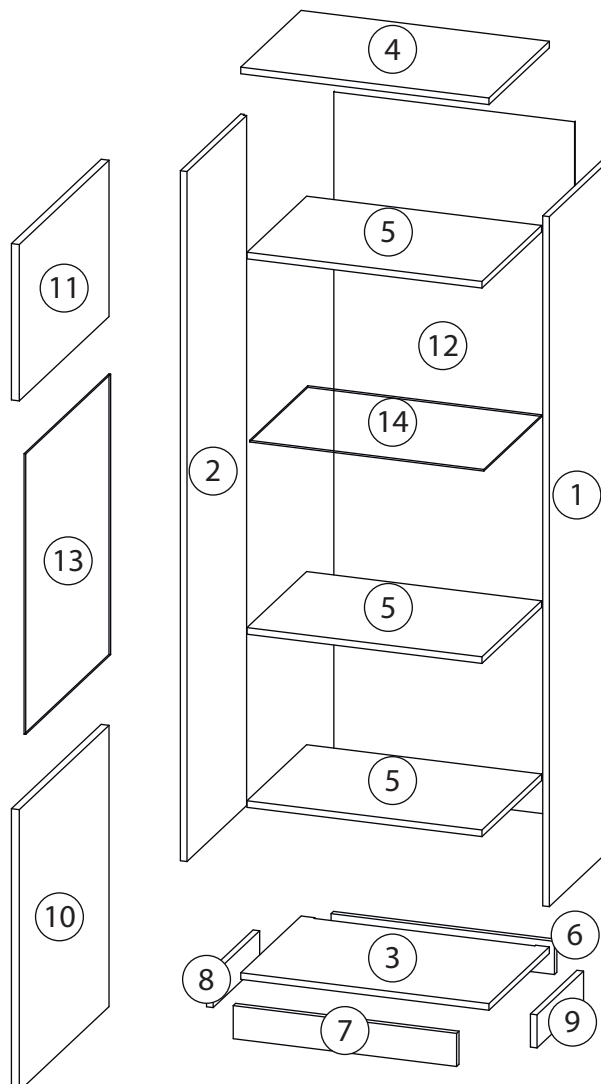
Терни

Стеллаж 2

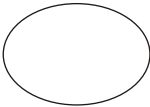
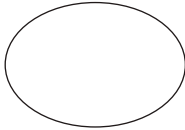

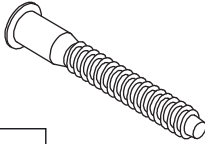
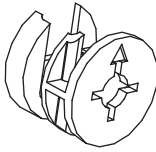

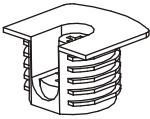
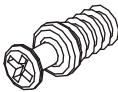
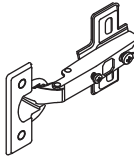
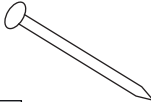
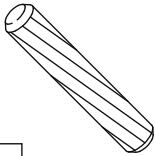
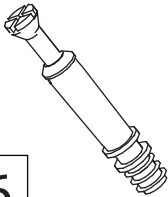
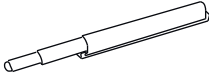
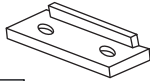
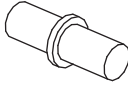
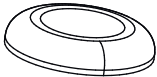


Детали

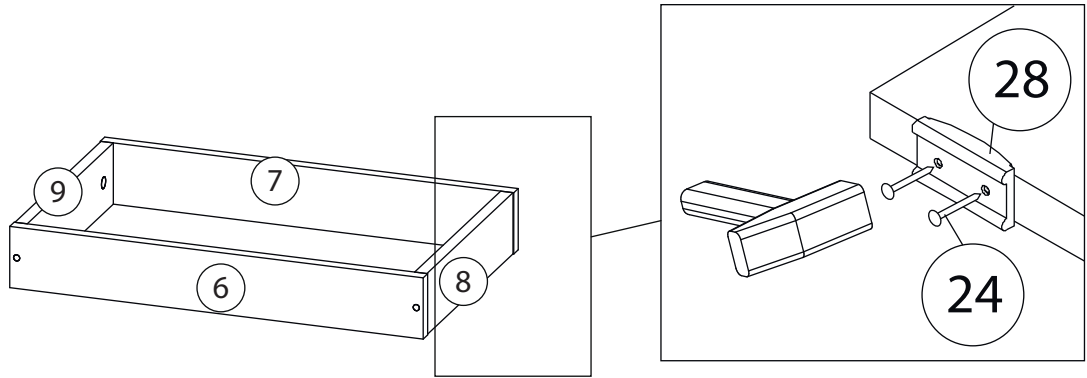
Поз.	Наименование	Кол-во	Длина	Ширина
1	Бок правый	1	1668	401
2	Бок левый	1	1668	401
3	Дно	1	600	401
4	Крыша	1	600	401
5	Полка	3	568	396
6	Цоколь	1	540	80
7	Цоколь	1	540	80
8	Цоколь	1	309	80
9	Цоколь	1	309	80
10	Дверь1	1	680	596
11	Дверь2	1	378	596
12	Задняя стенка	1	1682	582
13	Стекло	1	678	564
14	Стеклополка	1	566	386



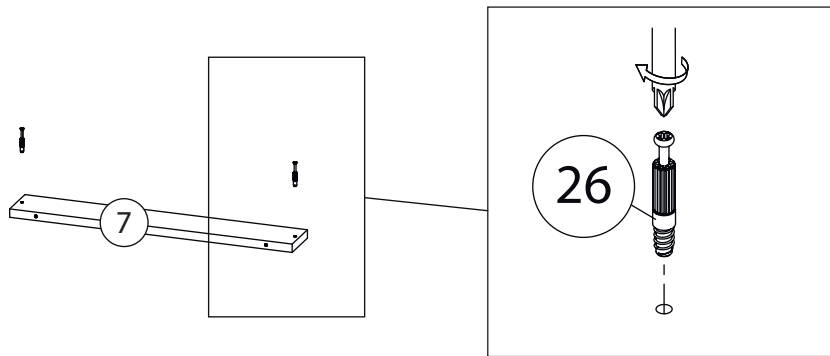
Фурнитура

				
15	16	17	18	19
<u>Заглушка</u> Ø13	<u>Заглушка</u> Ø17-20	Евровинт 6,3x13	Евровинт 7x50	<u>Эксцентрик</u>
				
20	21	22	23	24
<u>Саморез 3,5x16</u>	<u>Стяжка VB35</u>	<u>Винт для стяжки</u> VB35	<u>Петля накладная</u>	<u>Гвоздь 1,6x25</u>
				
25	26	27	28	29
<u>Шкант бук</u>	<u>Шток эксцентрика</u>	<u>Упор-защелка</u> с толкателем	<u>Подпятник</u>	<u>Полкодержатель</u>
				
30				
<u>Шайба</u>				

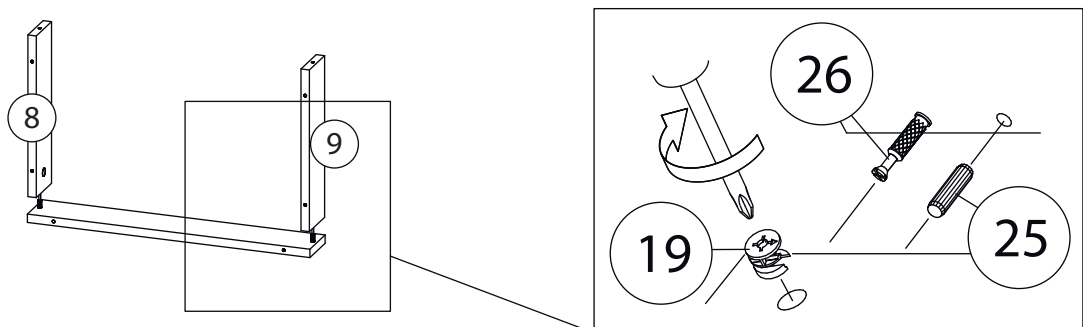
1



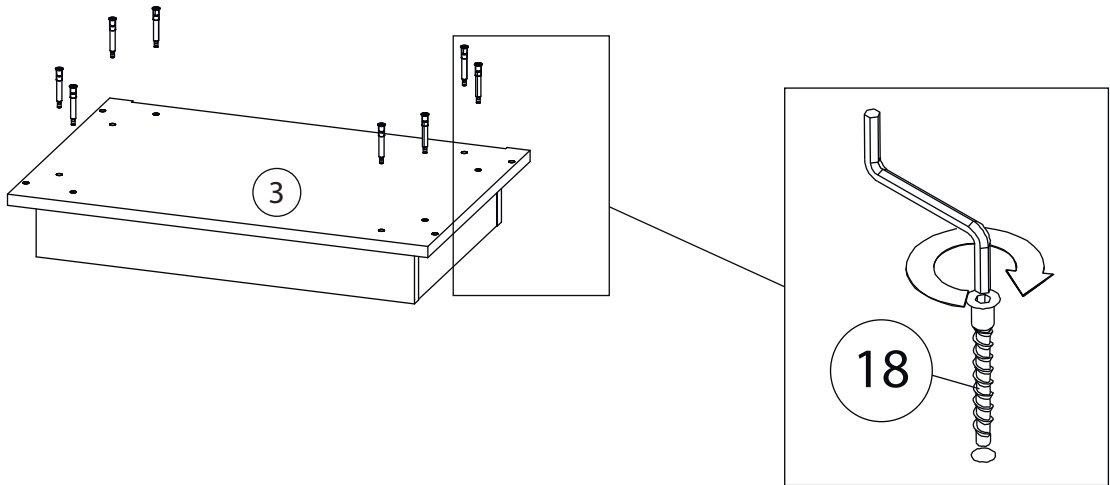
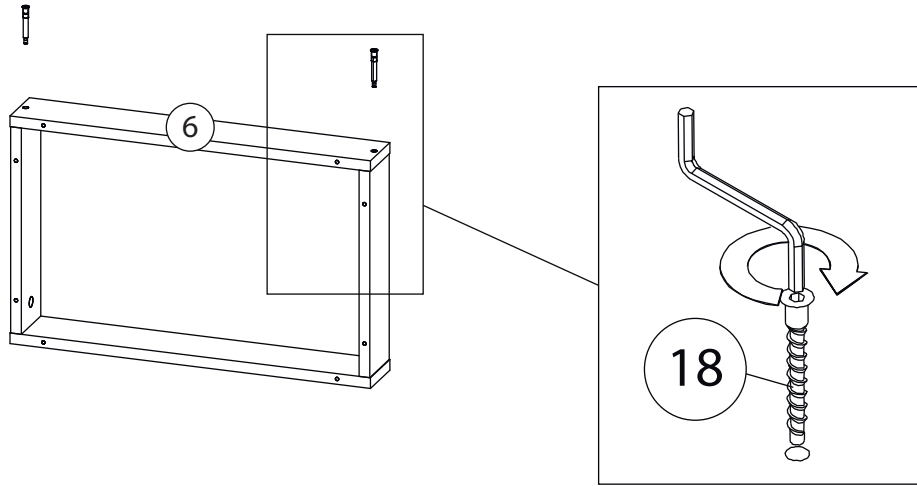
2



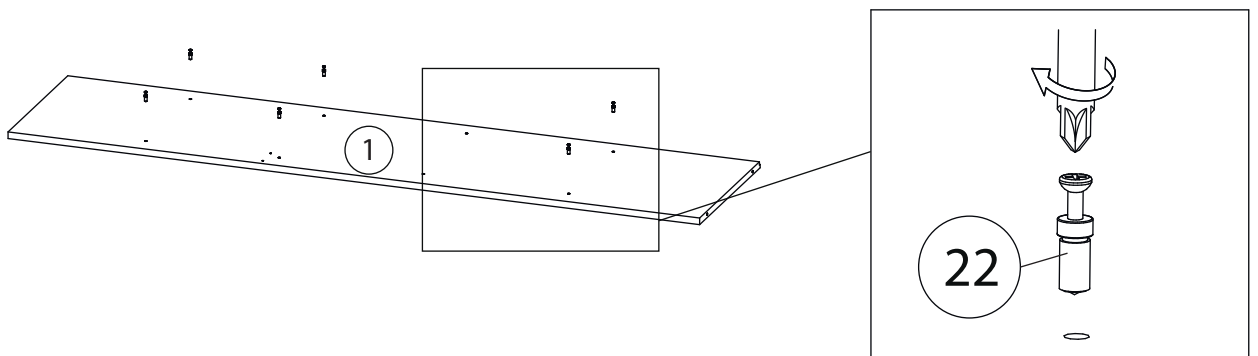
3



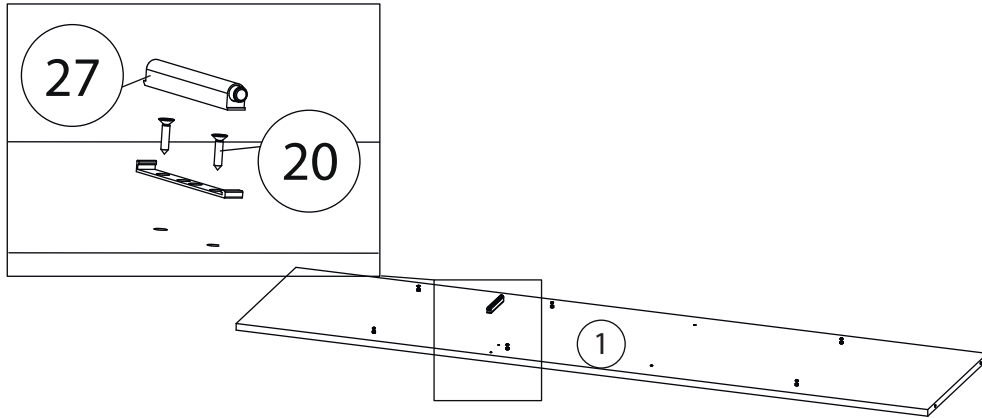
4



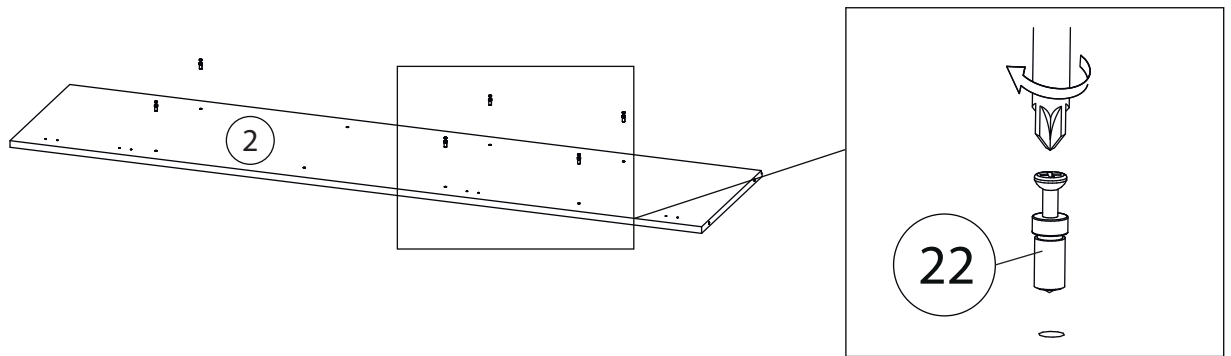
5



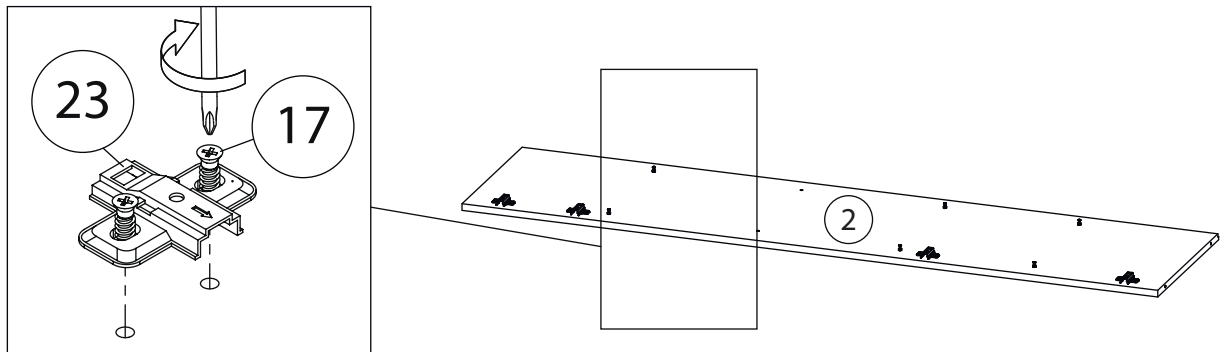
7



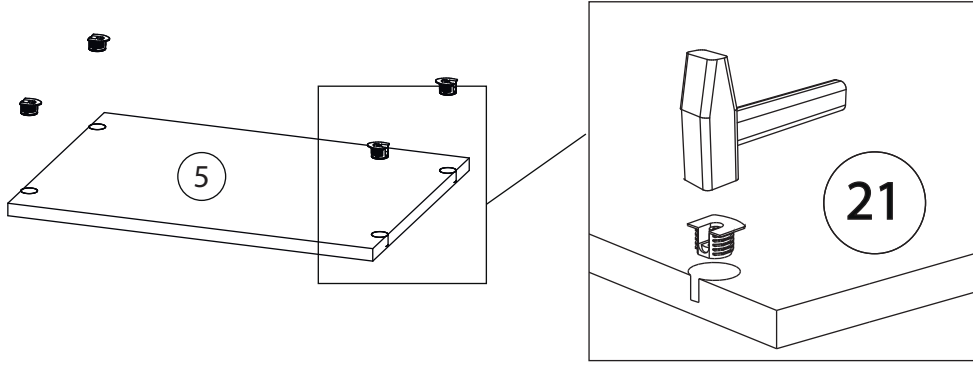
8



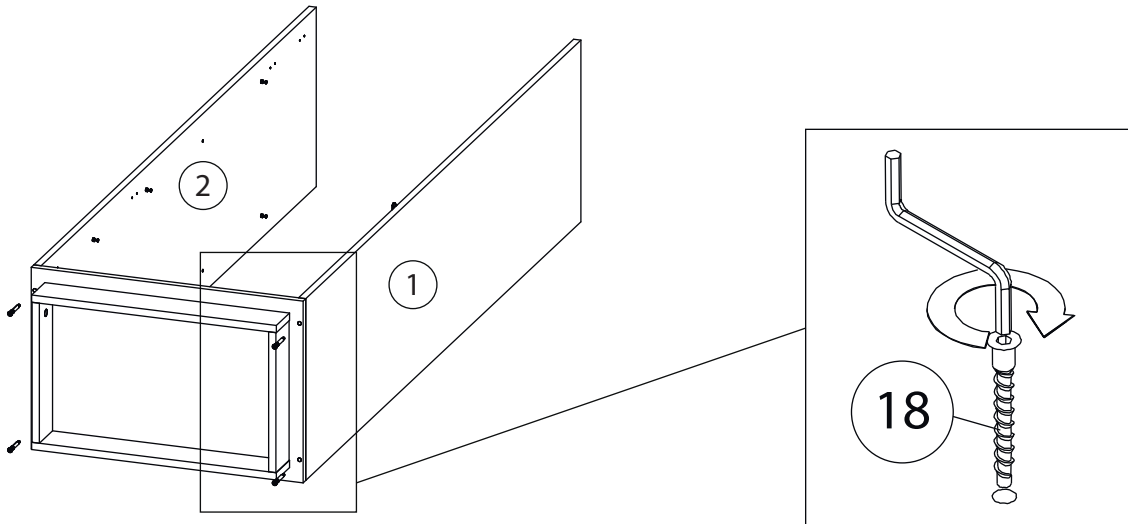
9



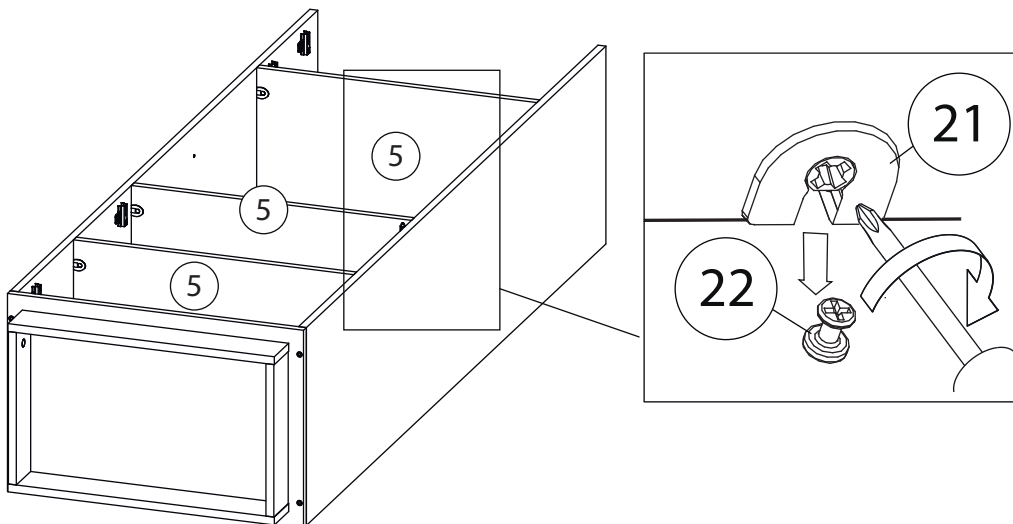
10



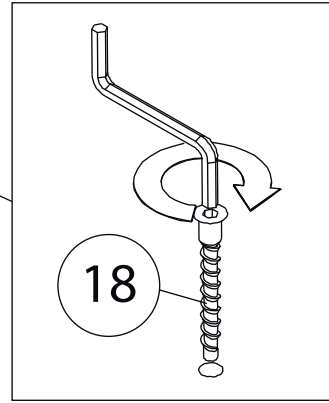
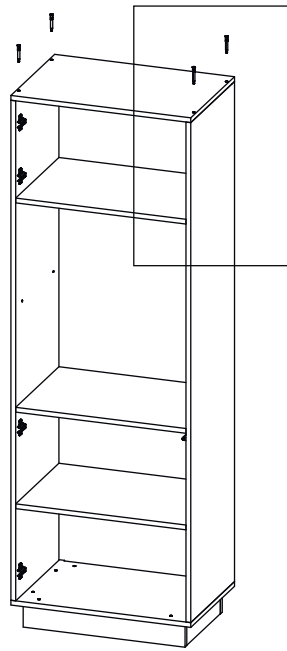
11



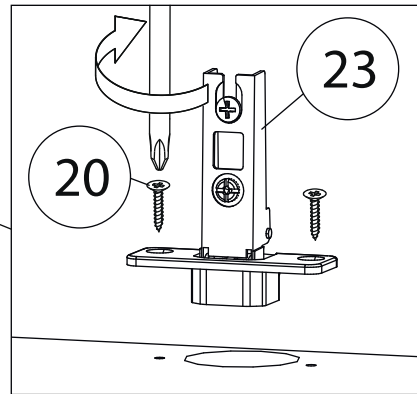
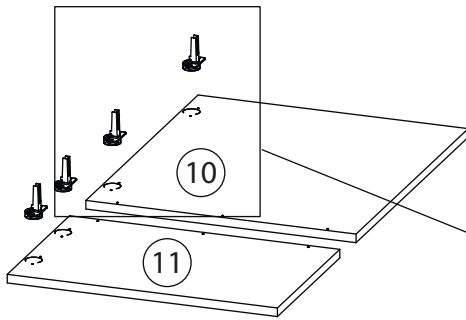
12



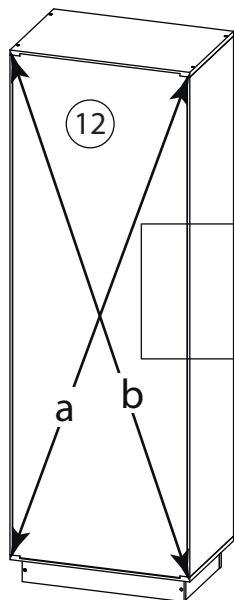
13



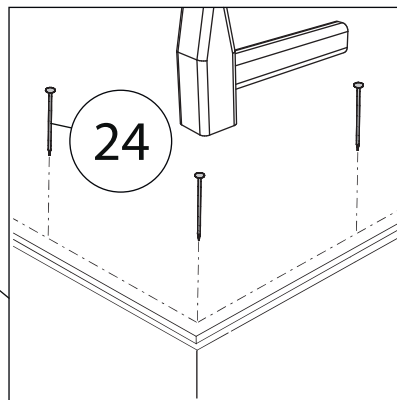
15



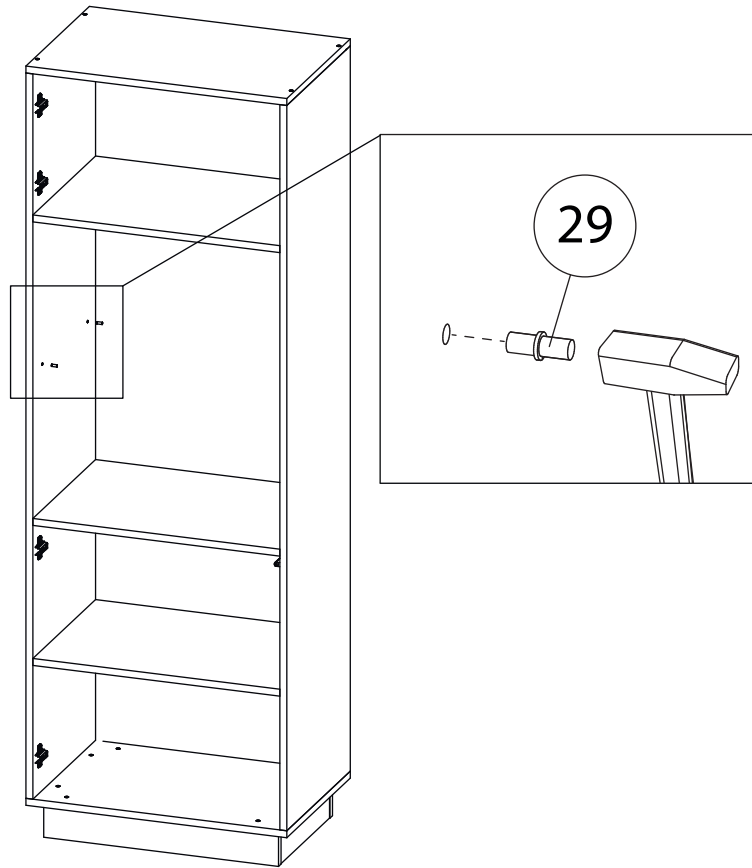
16



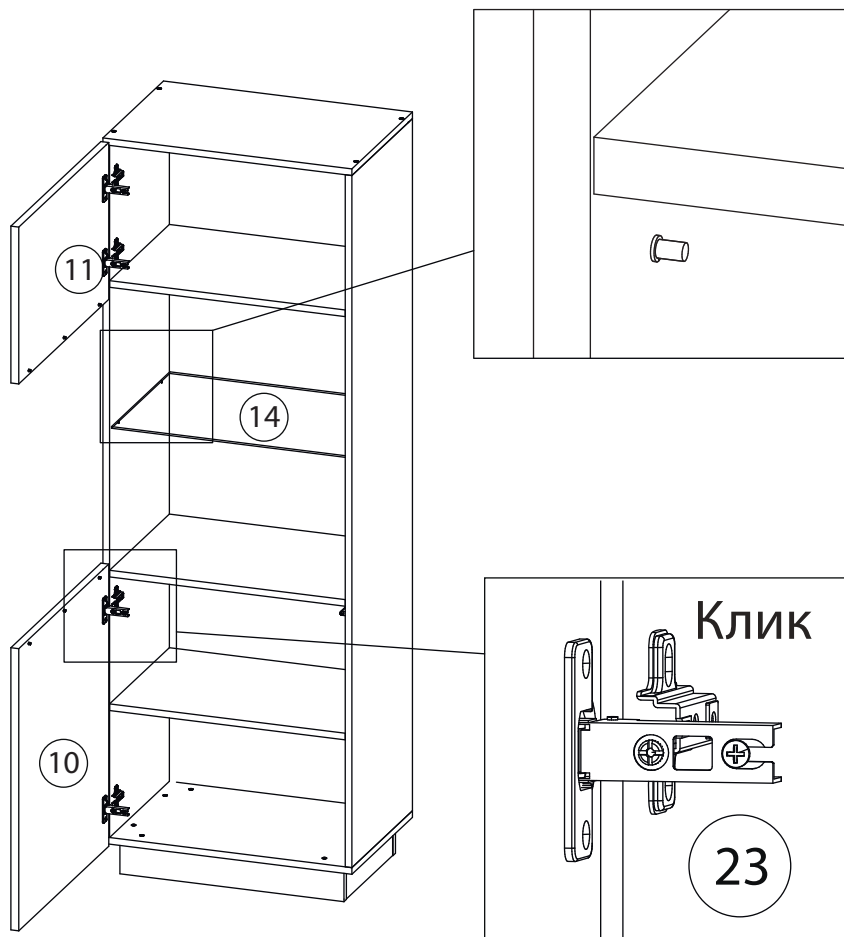
$a=b$



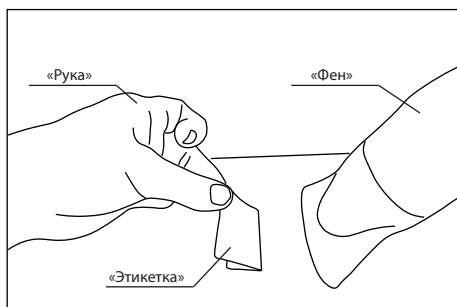
17



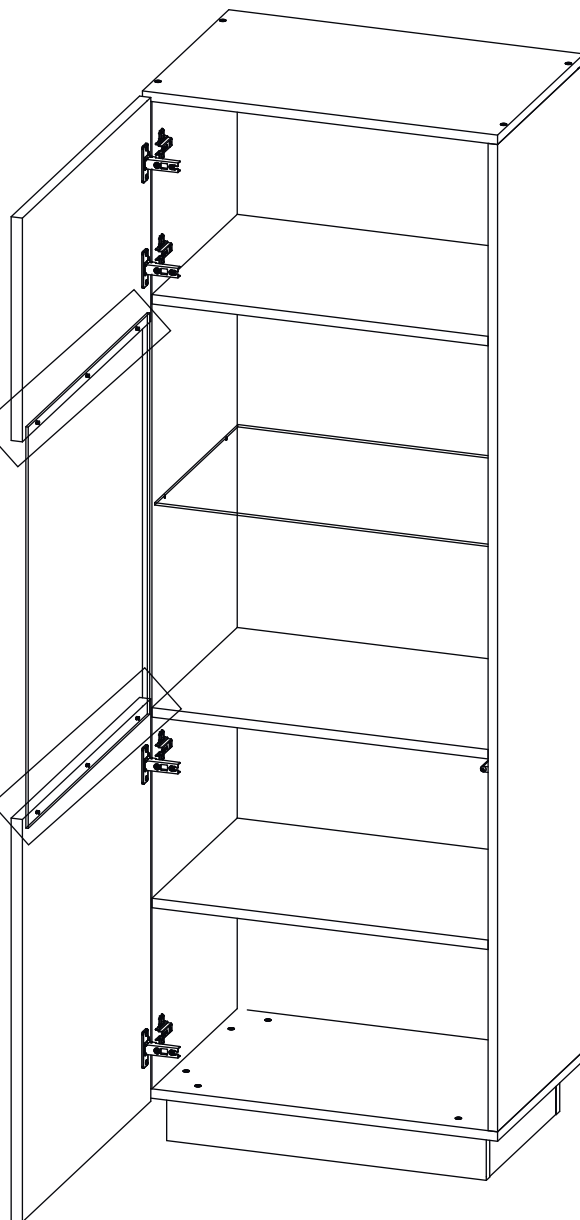
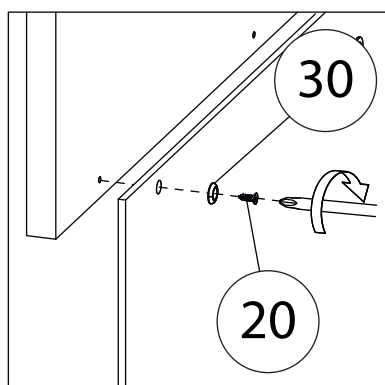
18



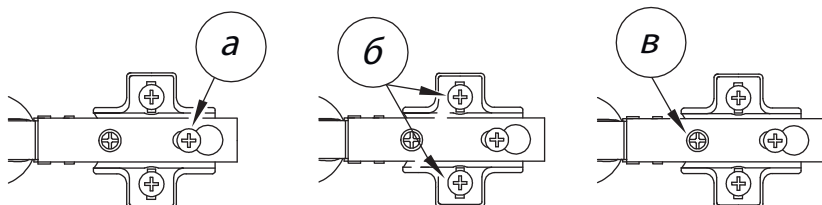
19



Удалить с детали этикетки со штрихкодом при помощи фена.



Заклеить технические отверстия заглушками.



Регулировка петель

а - регулировка расстояния между дверью и корпусом
б - регулировка положения двери по-вертикали
в - регулировка положения двери по-горизонтали