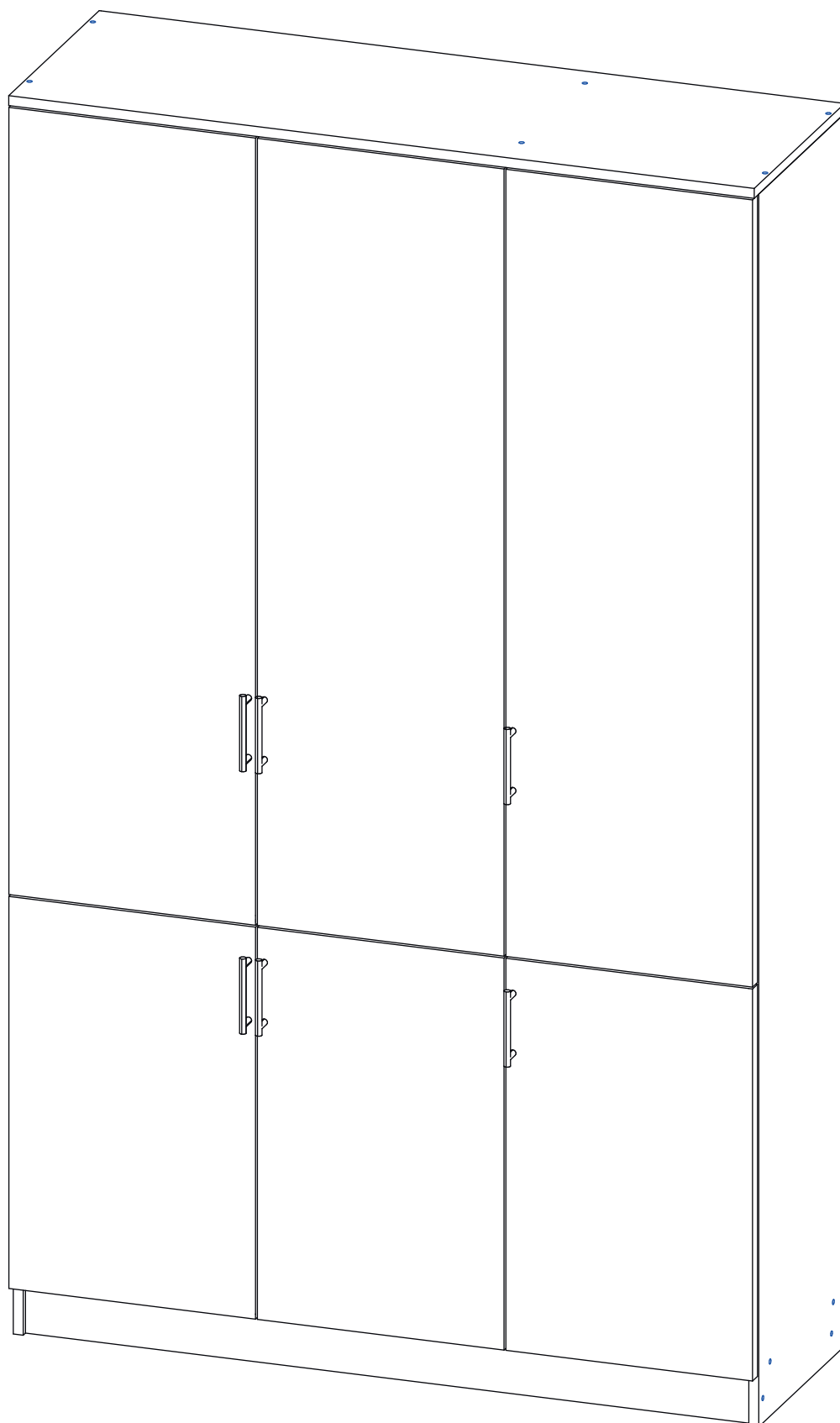


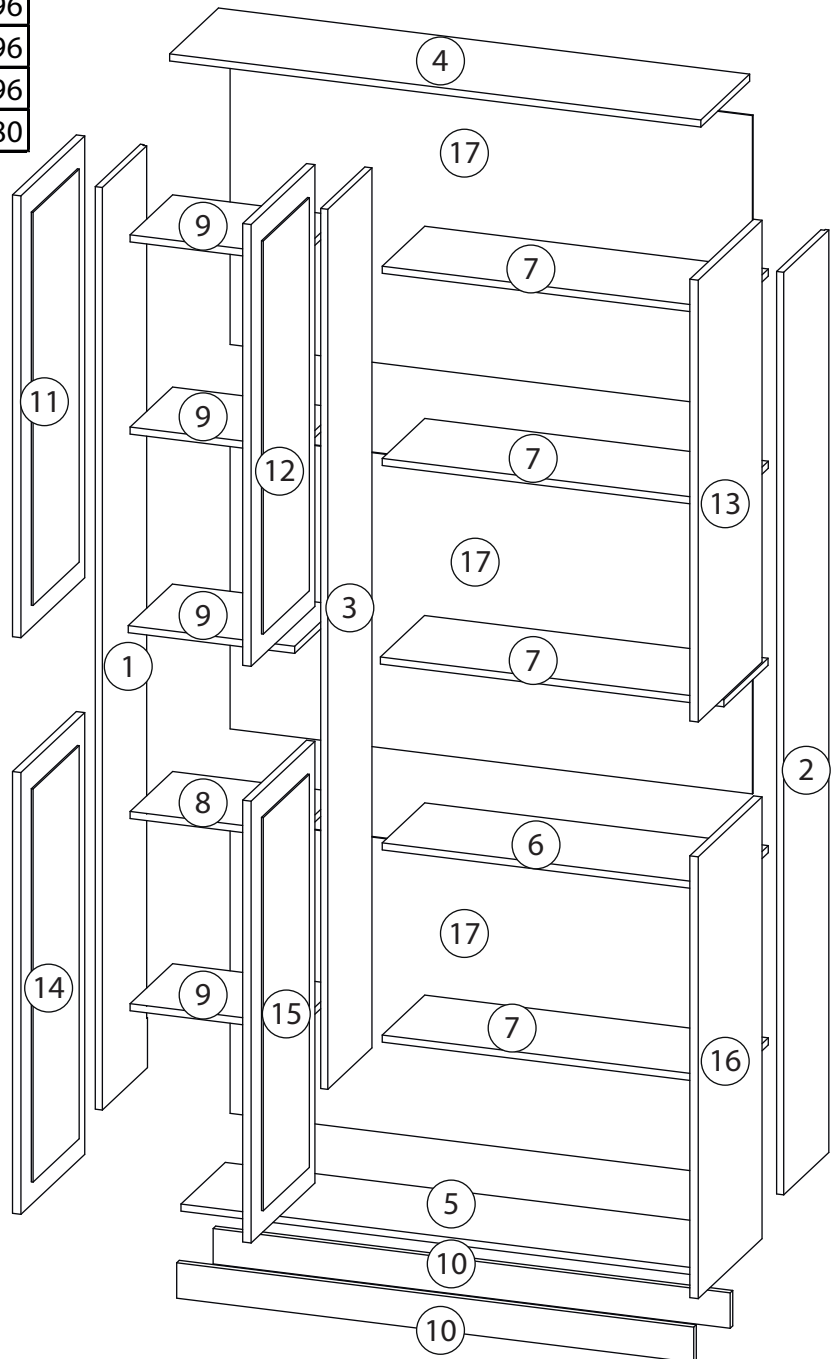
Инструкция по сборке

Альма - 15

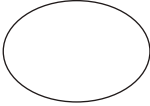
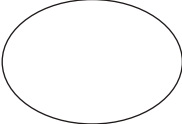

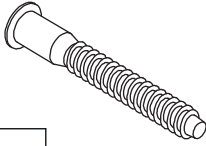
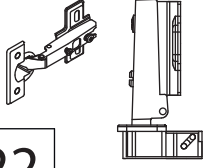

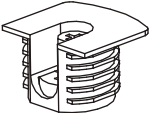
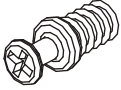
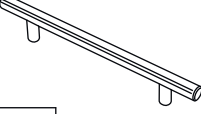
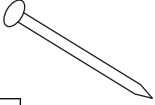
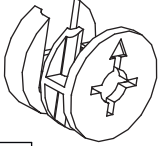
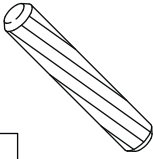
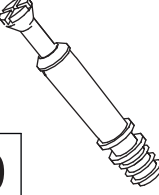


Детали

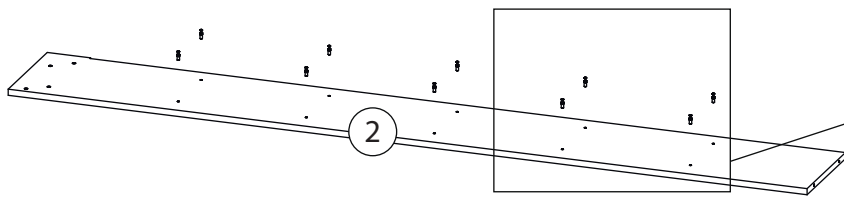
Поз.	Наименование	Кол-во	Длина	Ширина
1	Бок левый	1	2084	280
2	Бок правый	1	2084	280
3	Средник	1	1988	274
4	Крыша	1	1200	303
5	Дно	1	1168	280
6	Горизонт	1	776	274
7	Полка	4	776	264
8	Горизонт	1	376	274
9	Полка	4	376	264
10	Цоколь	2	1168	80
11	Фасад	1	998	396
12	Фасад	1	998	396
13	Фасад	1	998	396
14	Фасад	1	998 <td 396	
15	Фасад	1	998	396
16	Фасад	1	998	396
17	Задняя стенка	3	664	1180



Фурнитура

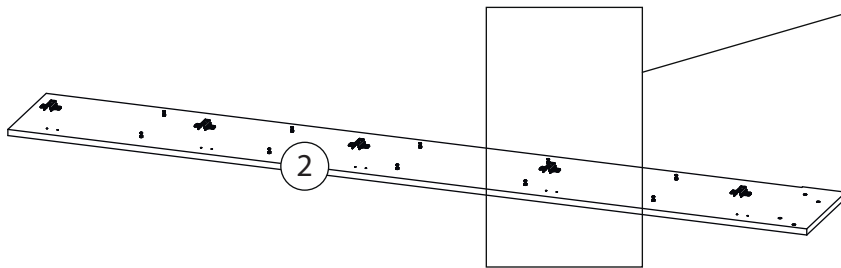
				
18	19	20	21	22
<u>Заглушка</u> <u>Ø13</u>	<u>Заглушка</u> <u>Ø17-20</u>	<u>Евровинт 6,3x13</u>	<u>Евровинт 7x50</u>	<u>Петля накладная</u>
				
23	24	25	26	27
<u>Саморез 3,5x16</u>	<u>Стяжка VB35</u>	<u>Винт для стяжки</u> <u>VB35</u>	<u>Ручка</u>	<u>Гвоздь 1,6x25</u>
				
28	29	30		
<u>Эксцентрик</u>	<u>Шкант бук</u>	<u>Шток эксцентрика</u>		

1



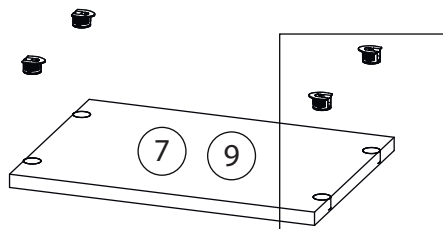
Бок левый (1), Средник (3)
собирается аналогично

2

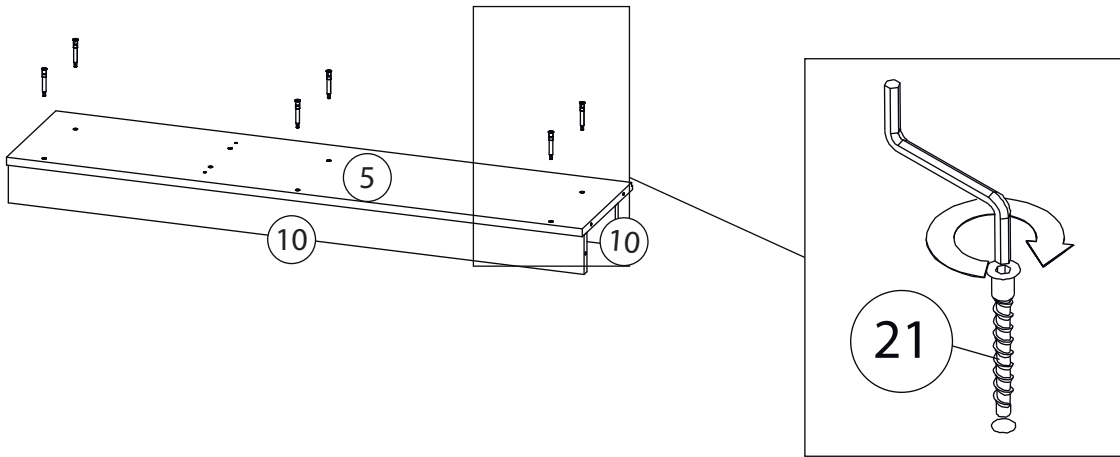


Бок левый (1), Средник (3)
собирается аналогично

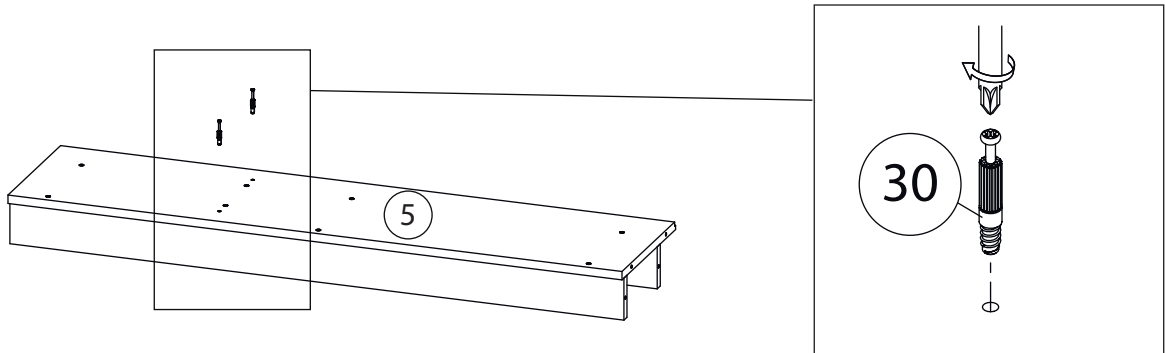
3



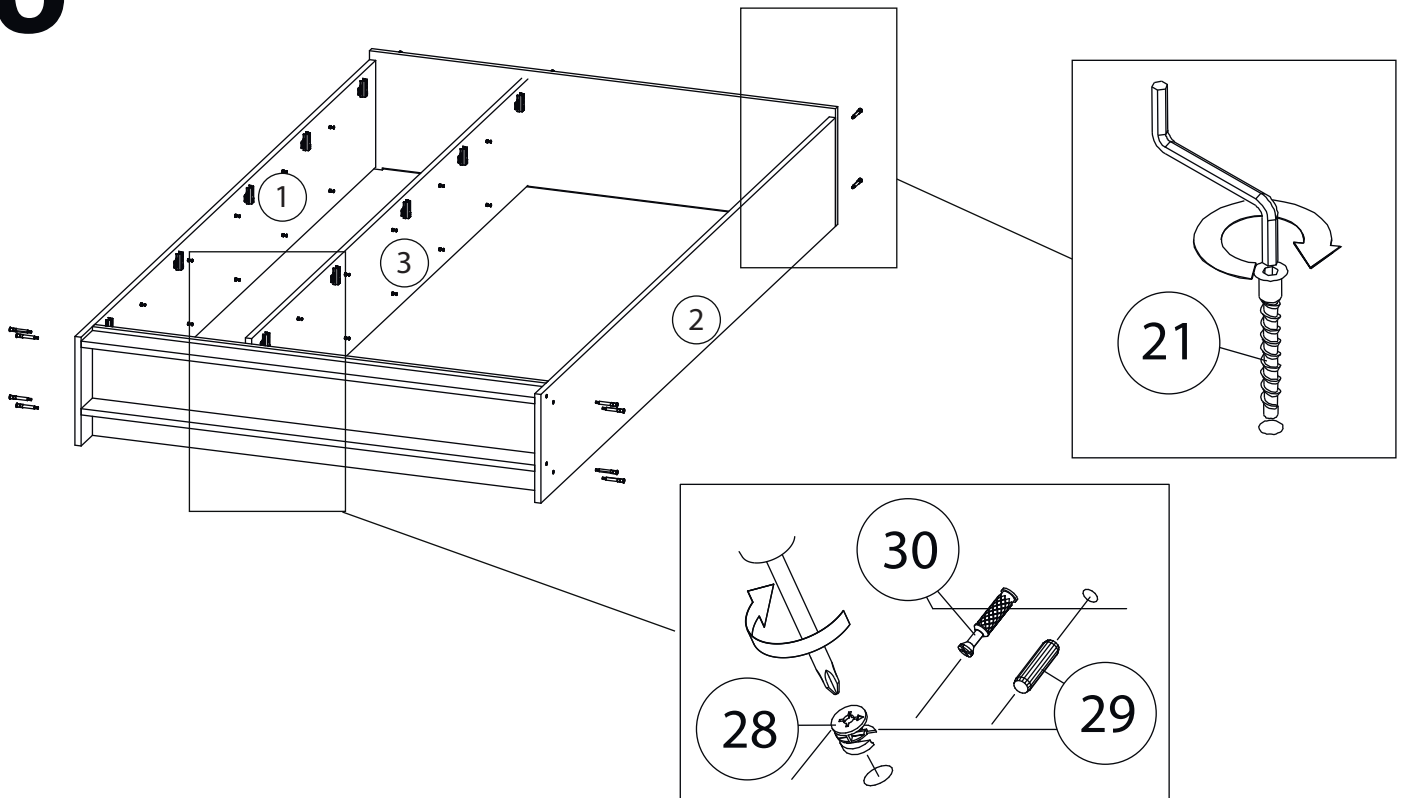
4



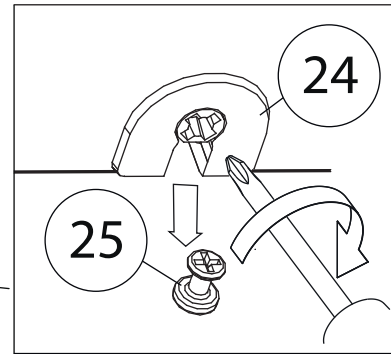
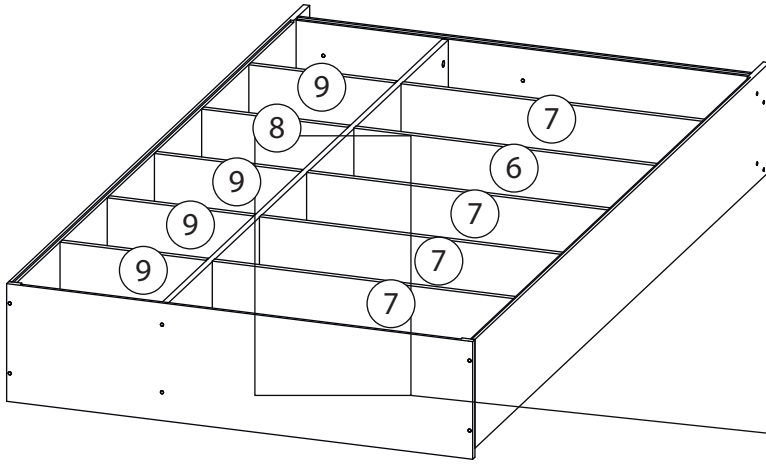
5



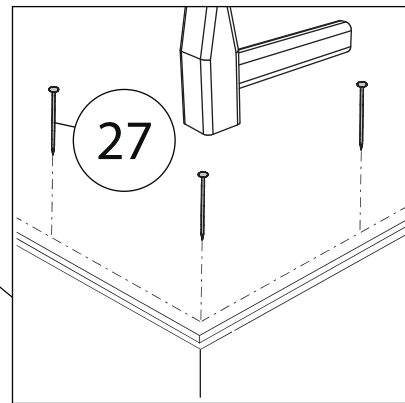
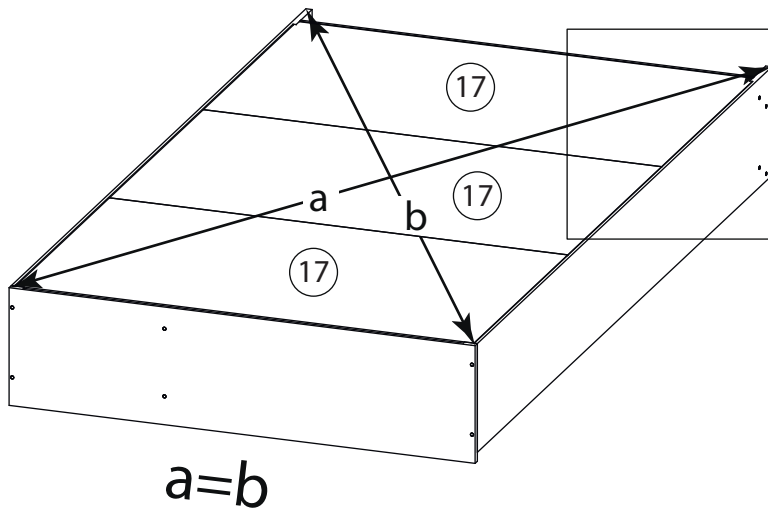
6



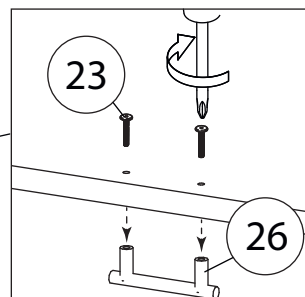
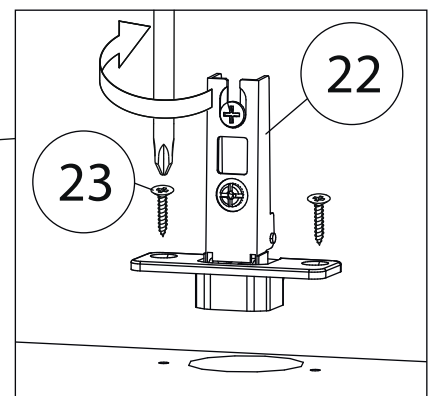
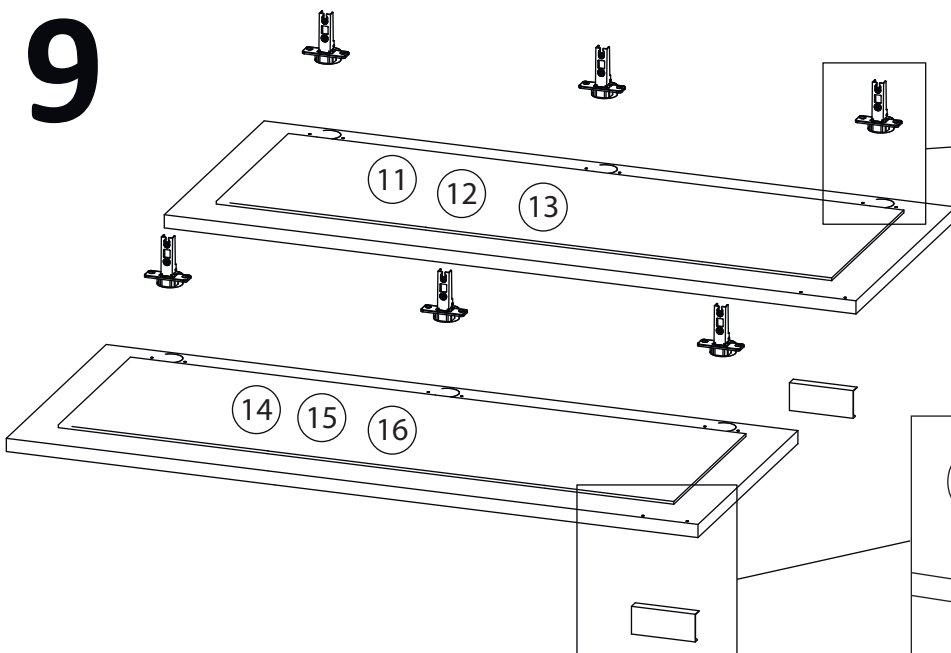
7



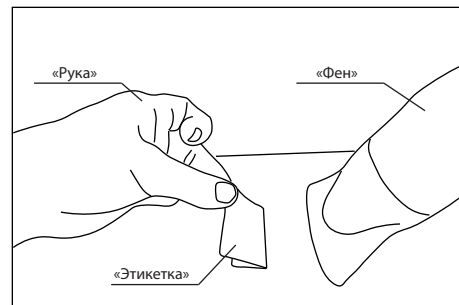
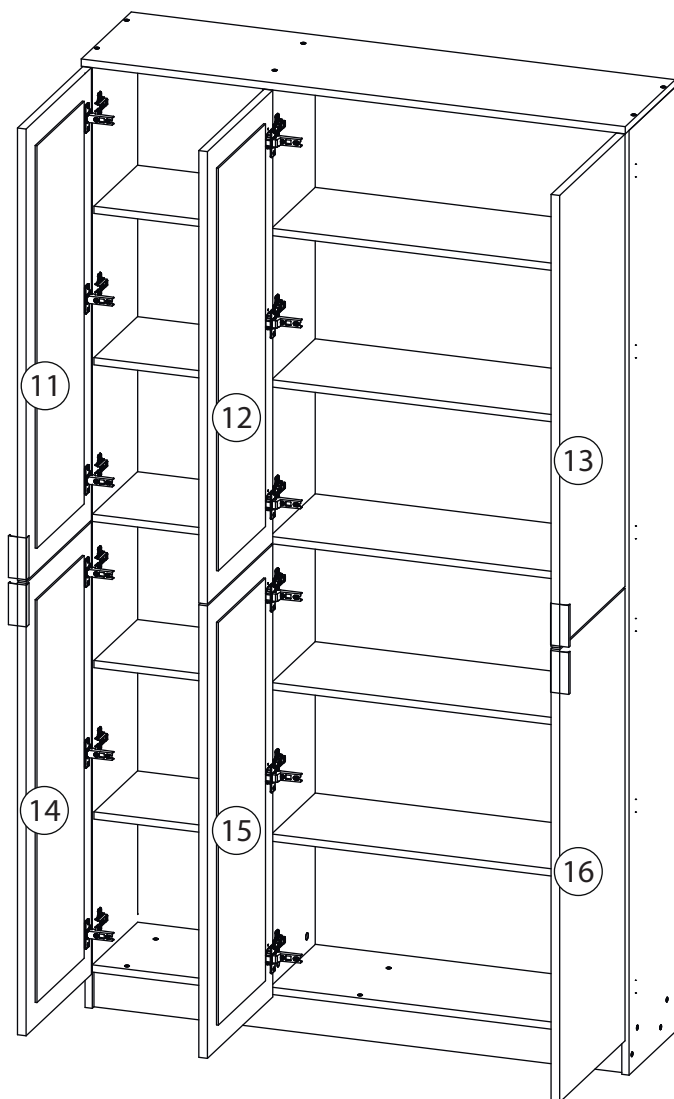
8



9



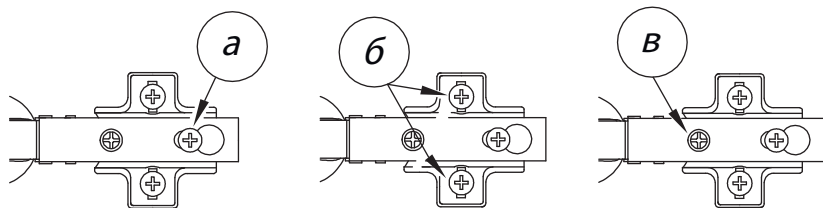
10



Удалить с детали этикетки со штрихкодом при помощи фена.



Заклеить технические отверстия заглушками.



Регулировка петель

а - регулировка расстояния между дверью и корпусом
б - регулировка положения двери по-вертикали
в - регулировка положения двери по-горизонтали