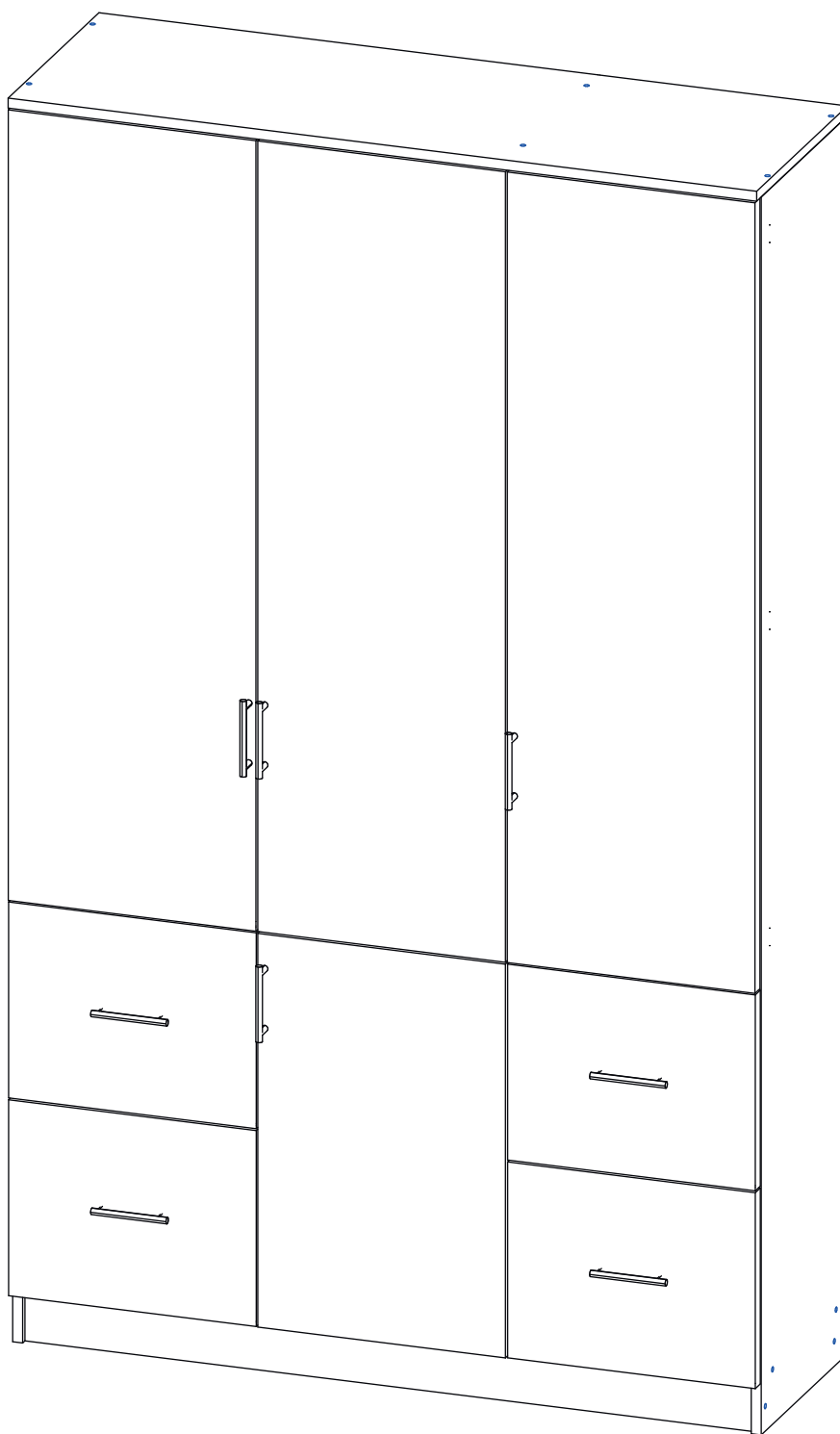


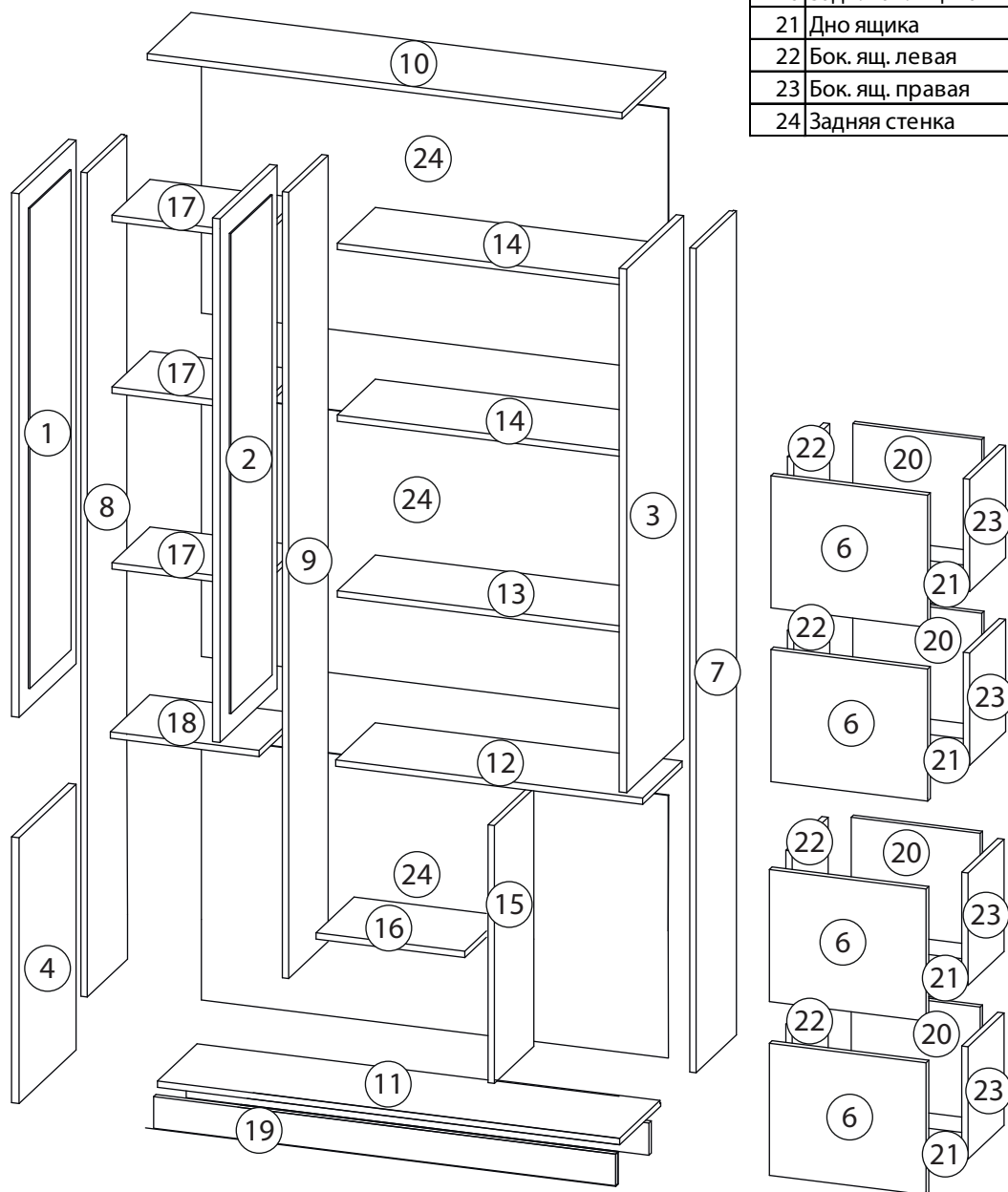
Инструкция по сборке

Альма - 19

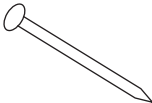

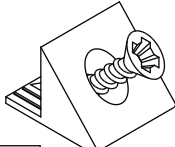
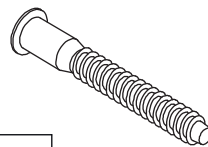
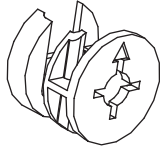

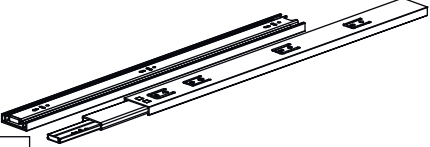
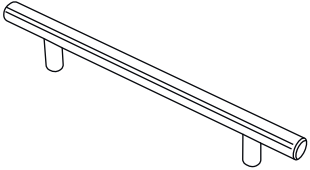
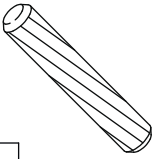
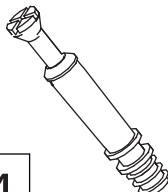
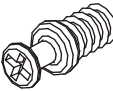
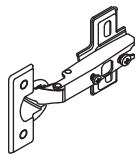
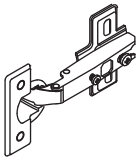


Детали

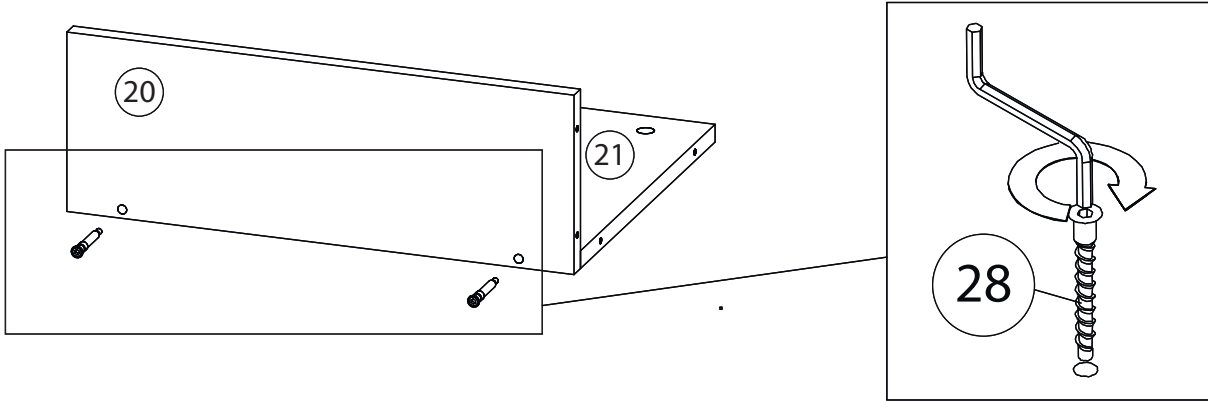
| Поз. | Наименование | Кол-во | Длина | Ширина |
|------|----------------------|--------|-------|--------|
| 1 | Витрина Л верх | 1 | 1324 | 396 |
| 2 | Витрина Средняя верх | 1 | 1324 | 396 |
| 3 | Витрина Пр верх | 1 | 1324 | 396 |
| 4 | Фасад Фрез. Л | 1 | 672 | 396 |
| 5 | Фасад Фрез. Пр | 1 | 672 | 396 |
| 6 | Фасад ящика Фрез. | 2 | 334 | 396 |
| 7 | Бок правый | 1 | 2084 | 280 |
| 8 | Бок левый | 1 | 2084 | 280 |
| 9 | Средник | 1 | 1988 | 274 |
| 10 | Крыша | 1 | 1200 | 303 |
| 11 | Дно | 1 | 1168 | 280 |
| 12 | Полка | 1 | 776 | 274 |
| 13 | Горизонт | 1 | 776 | 264 |
| 14 | Полка | 2 | 776 | 264 |
| 15 | Средник | 1 | 652 | 274 |
| 16 | Полка | 1 | 376 | 274 |
| 17 | Полка | 4 | 376 | 264 |
| 18 | Горизонт | 1 | 376 | 264 |
| 19 | Цоколь | 2 | 1168 | 80 |
| 20 | Задн. пан. ящика | 2 | 284 | 326 |
| 21 | Дно ящика | 2 | 326 | 234 |
| 22 | Бок. ящ. левая | 2 | 284 | 250 |
| 23 | Бок. ящ. правая | 2 | 284 | 250 |
| 24 | Задняя стенка | 3 | 664 | 1180 |



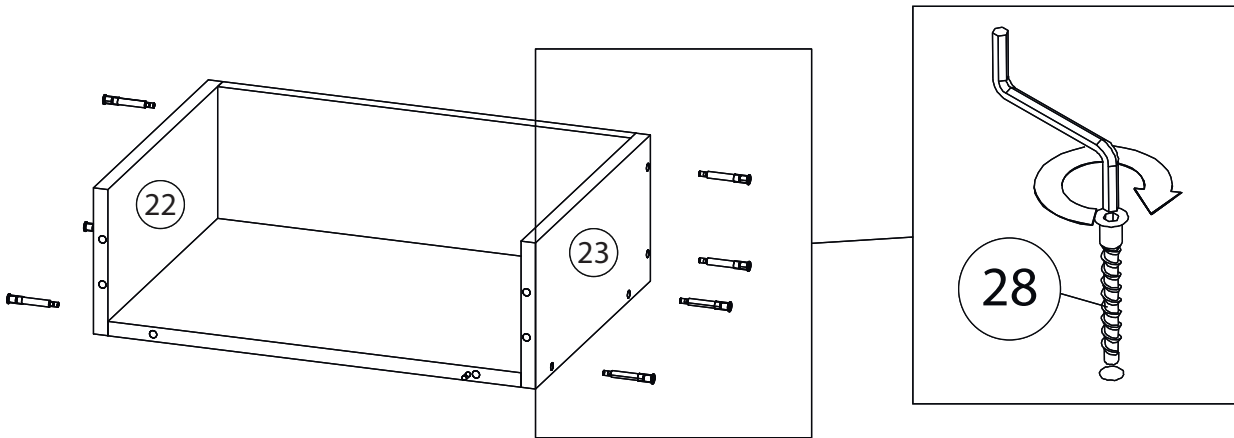
Фурнитура

| | | | | |
|---|--|---|--|--|
|  |  |  |  |  |
| 25 | 26 | 27 | 28 | 29 |
| <u>Гвоздь 1,6x25</u> | <u>Евровинт 6,3x13</u> | <u>Фиксатор задней стенки</u> | <u>Евровинт 7x50</u> | <u>Эксцентрик</u> |
|  |  |  | | |
| 30 | 31 | 32 | | |
| <u>Саморез 3,5x16</u> | <u>Шариковые направляющие</u> | <u>Ручка</u> | | |
|  |  |  |  |  |
| 33 | 34 | 35 | 36 | 37 |
| <u>Шкант бук</u> | <u>Шток эксцентрика</u> | <u>Стяжка VB35</u> | <u>Винт для стяжки VB35</u> | <u>Петля накладная</u> |
|  | | | | |
| 38 | | | | |
| <u>Петля полунакладная</u> | | | | |

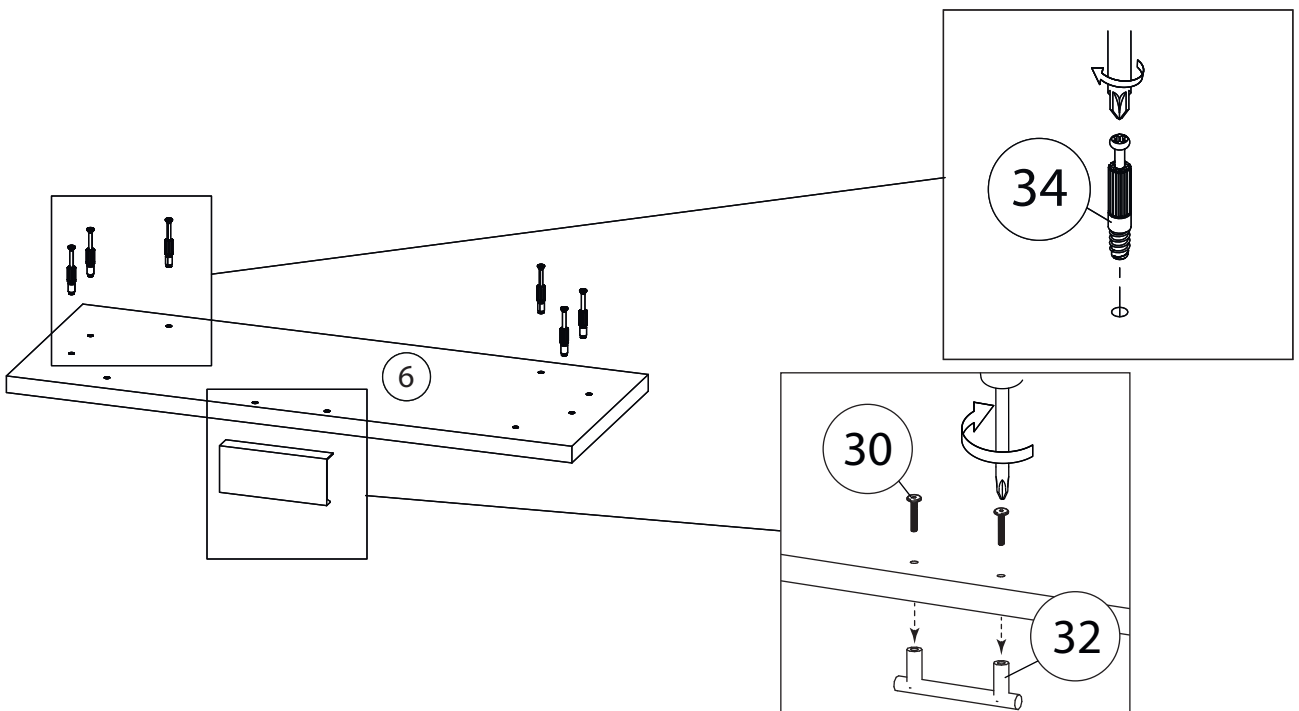
1



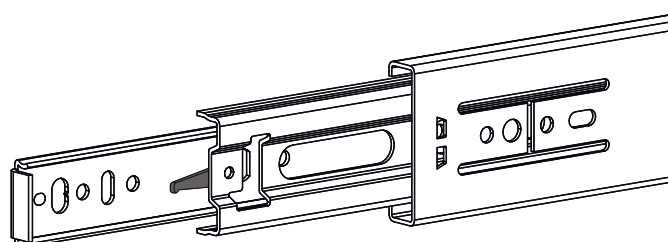
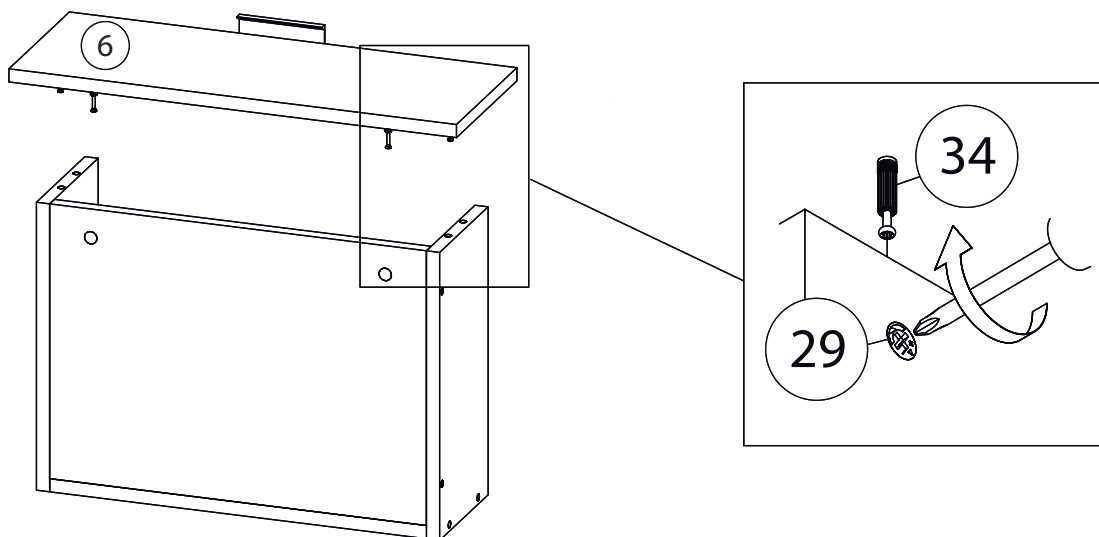
2



3



4

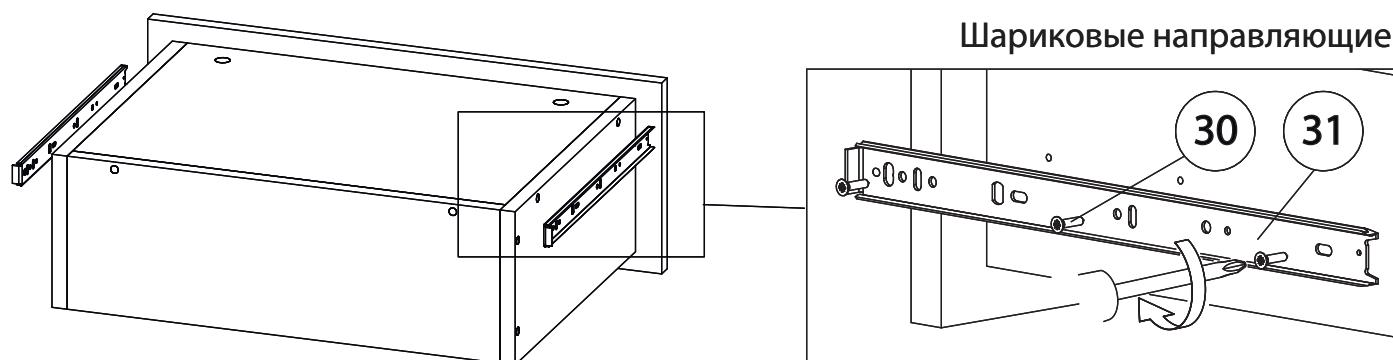


Внимание! Во избежание заклинивания механизма не устанавливайте заглушки винтов и эксцентриков над направляющими!

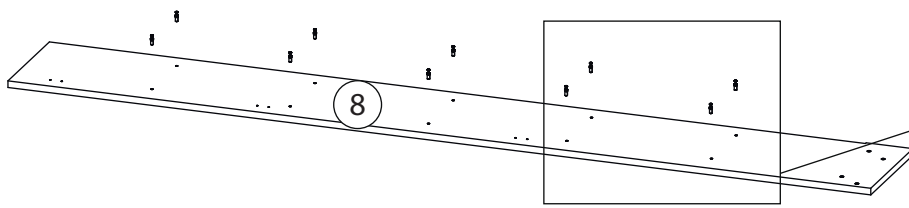
Схема установки шариковых направляющих.

Для установки шариковых направляющих в изделие необходимо разъединить их на две части. Широкая часть устанавливается на боковую стенку каркаса, а узкая на боковую стенку выдвижного ящика. Разъединение производится путем нажатия на пластиковый рычажок при выдвижении узкой части направляющей (смотри рисунок). Если направляющие крепятся на одной боковине с двух сторон, то саморезы необходимо крепить в разные отверстия направляющей. Для регулировки выкатных ящиков по высоте необходимо крепить узкую часть направляющей через ее овальные отверстия.

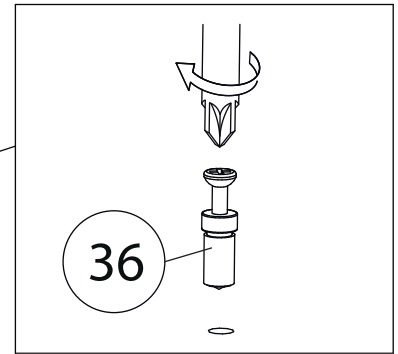
5



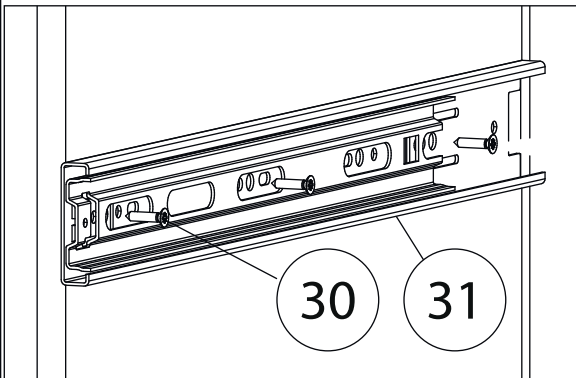
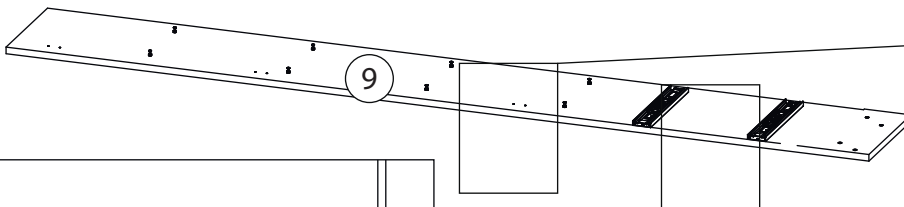
6



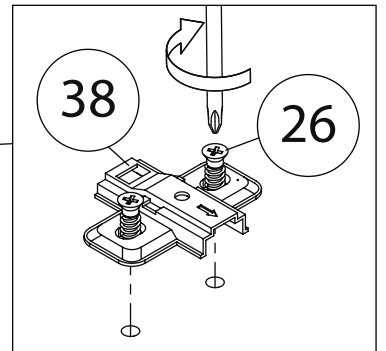
Бок правый (7), Средник (9)
собирается аналогично



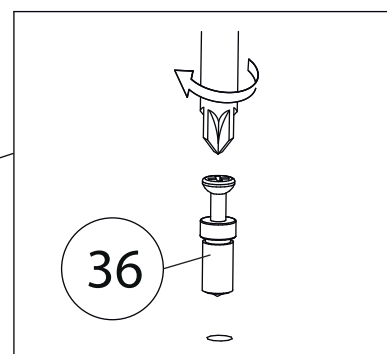
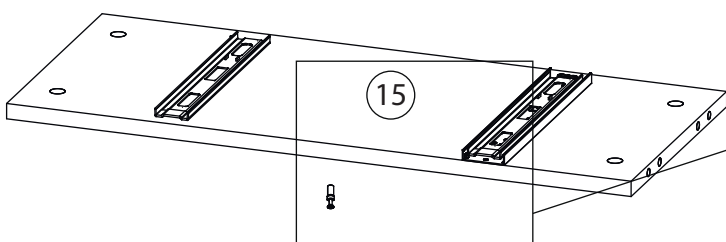
7



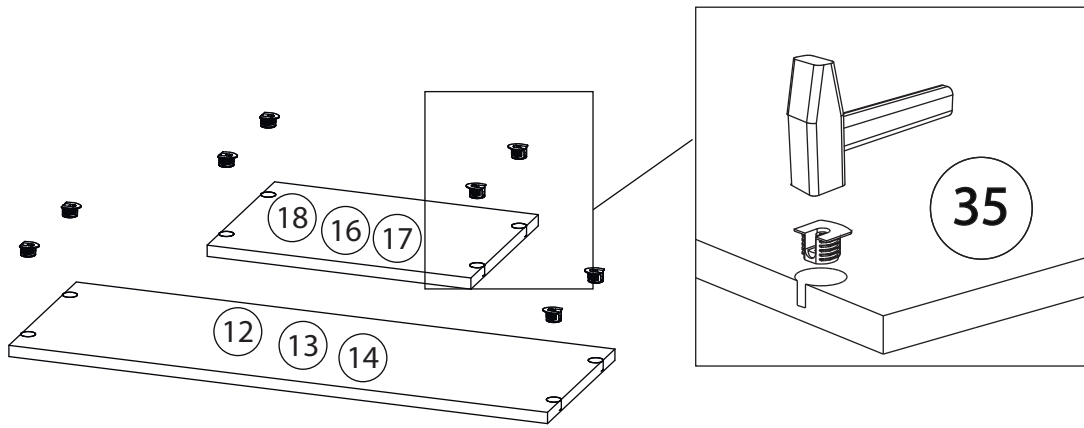
Бок правый (7), Средник (15)
собирается аналогично



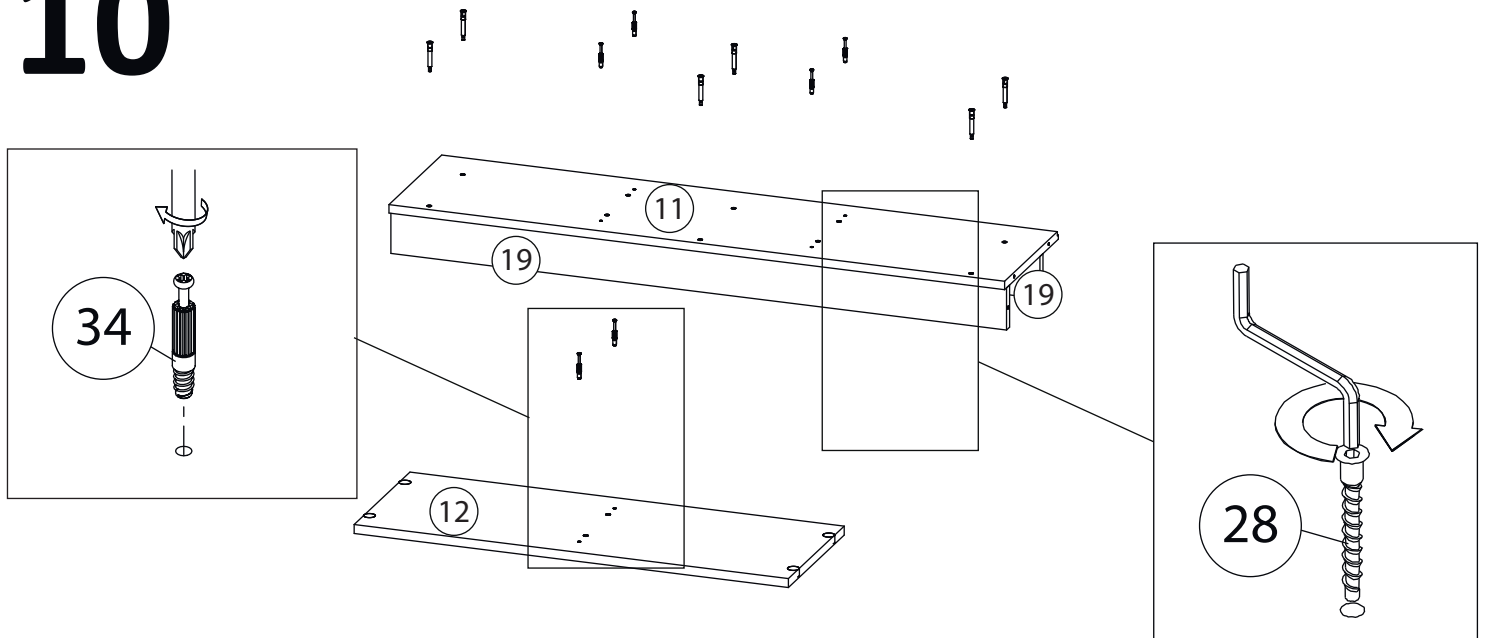
8



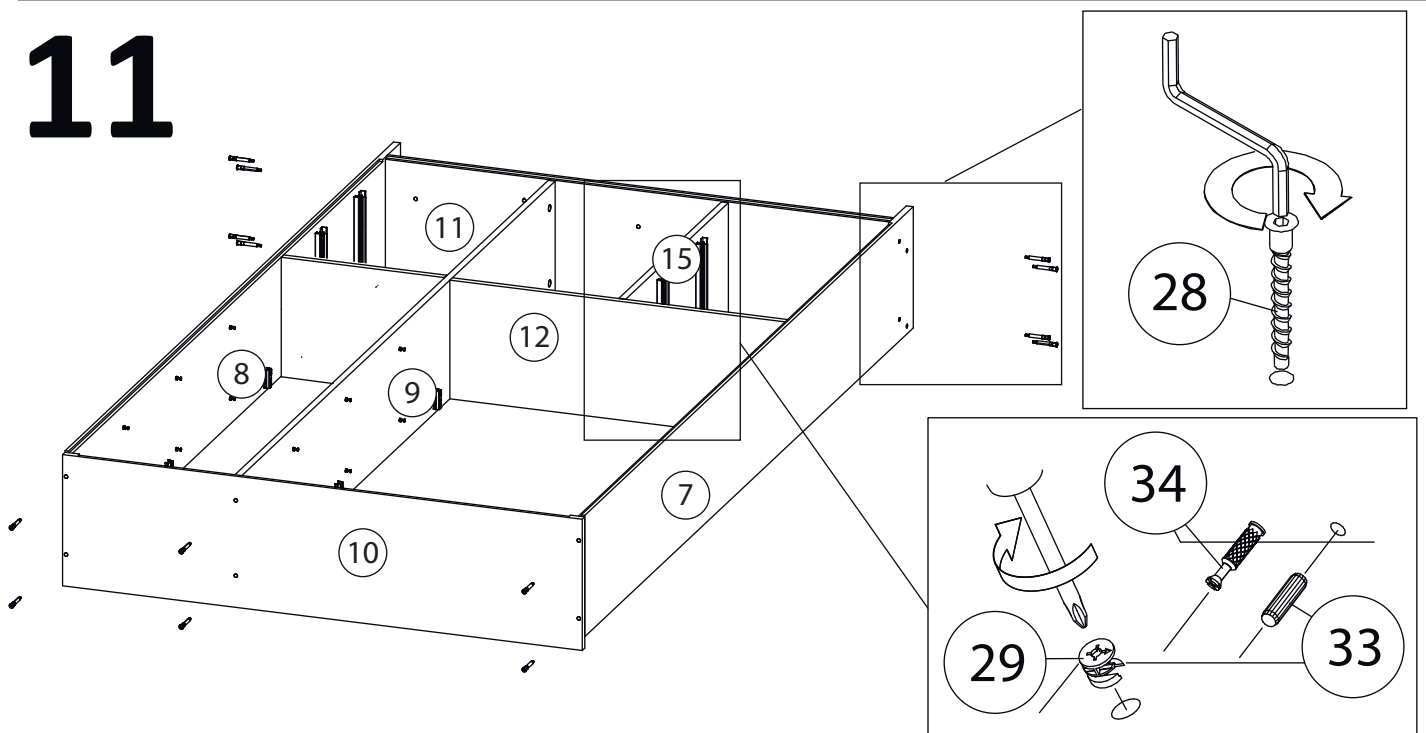
9



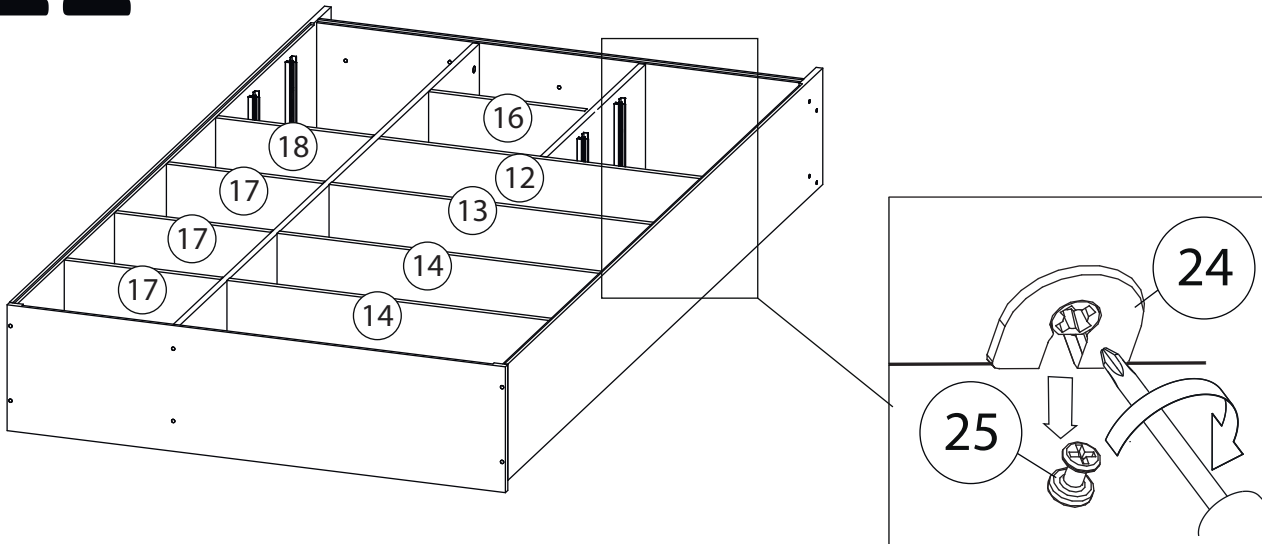
10



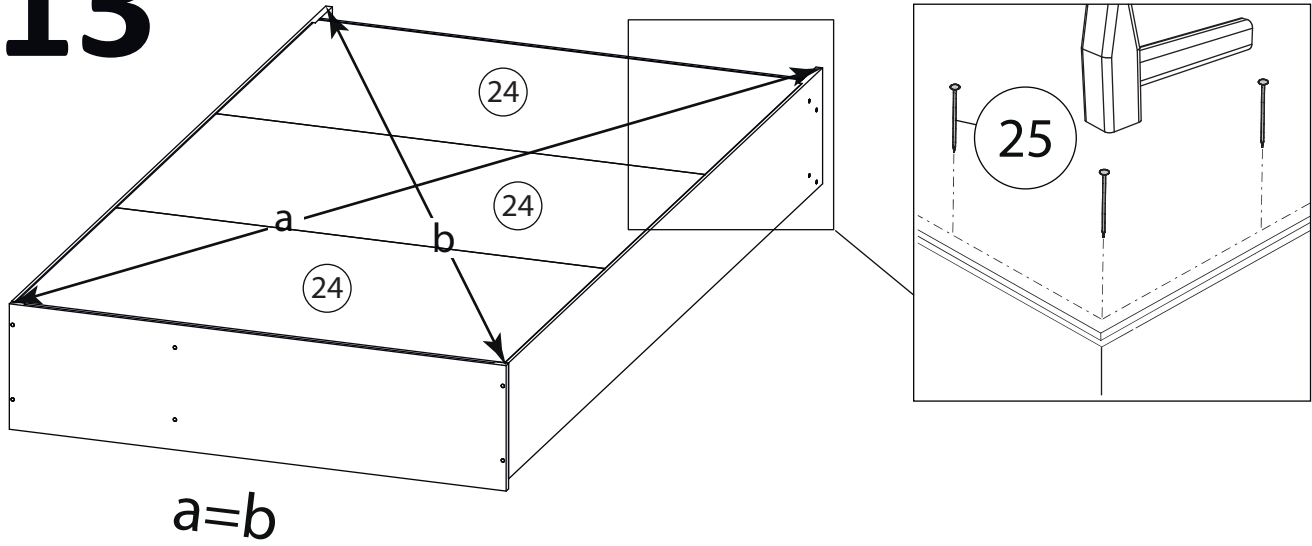
11



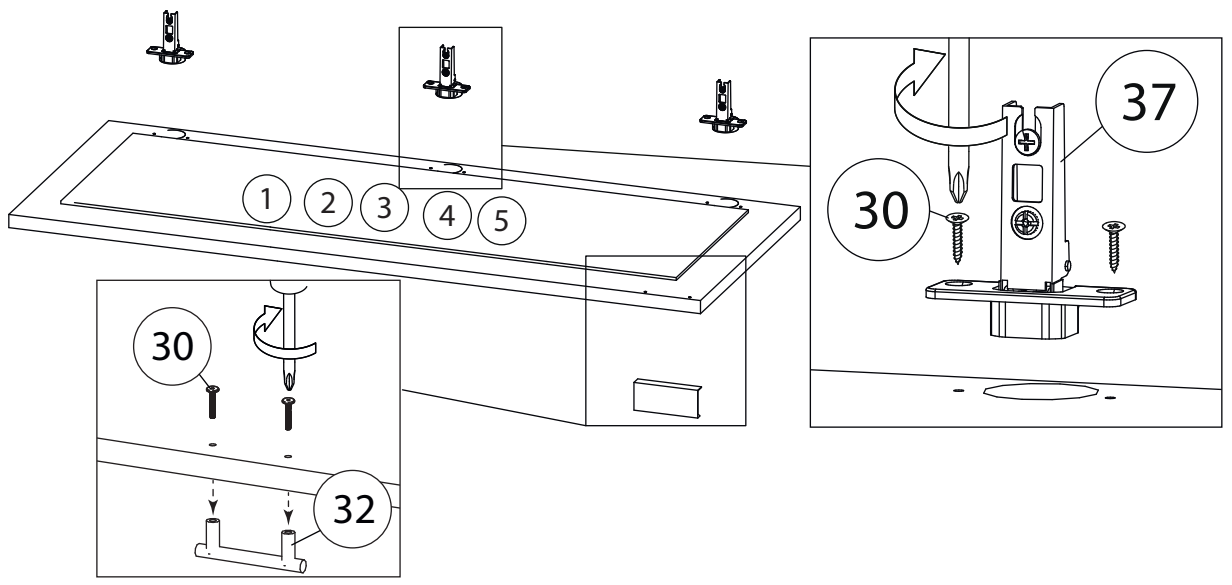
12



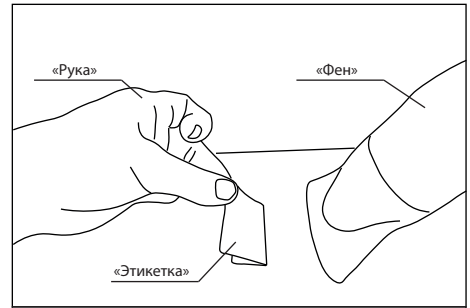
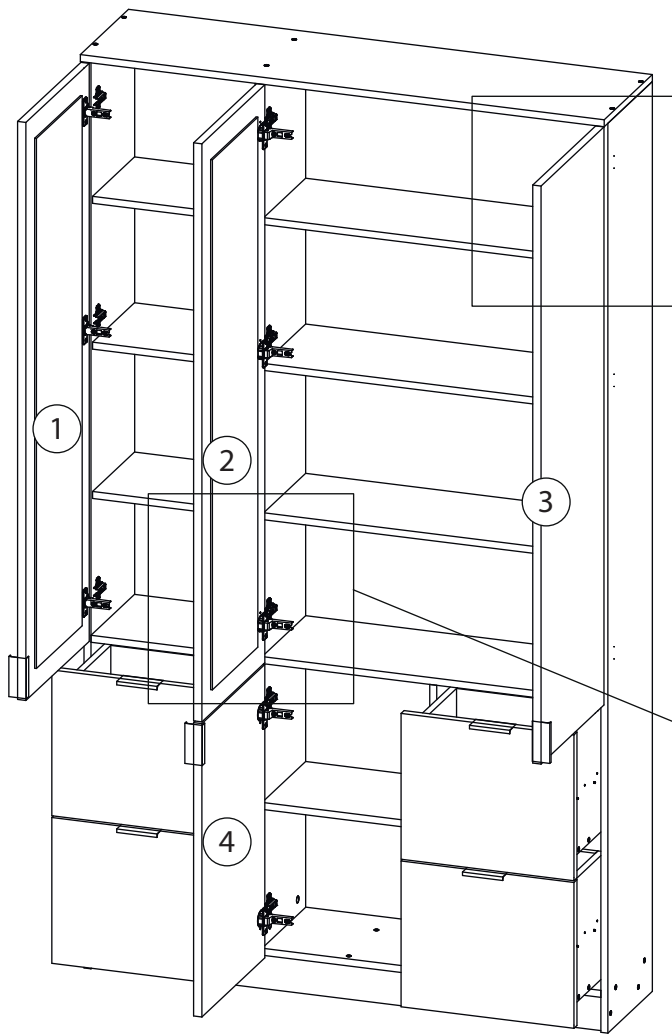
13



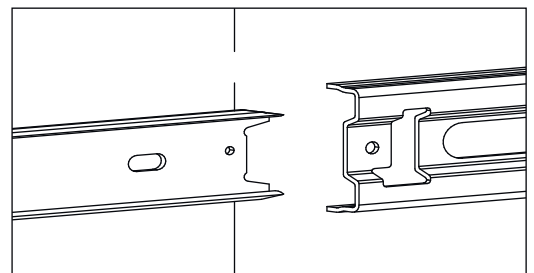
14



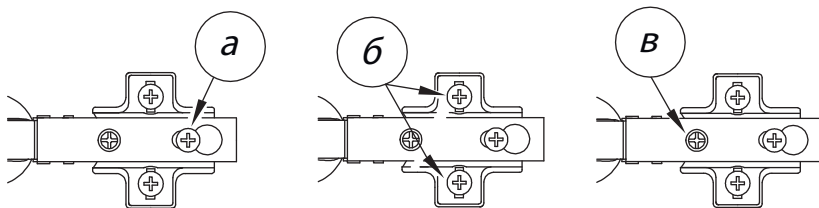
15



Удалить с детали этикетки со штрихкодом при помощи фена.



Заклеить технические отверстия заглушками.



Регулировка петель

а - регулировка расстояния между дверью и корпусом
б - регулировка положения двери по-вертикали
в - регулировка положения ТТдвери по-горизонтالي