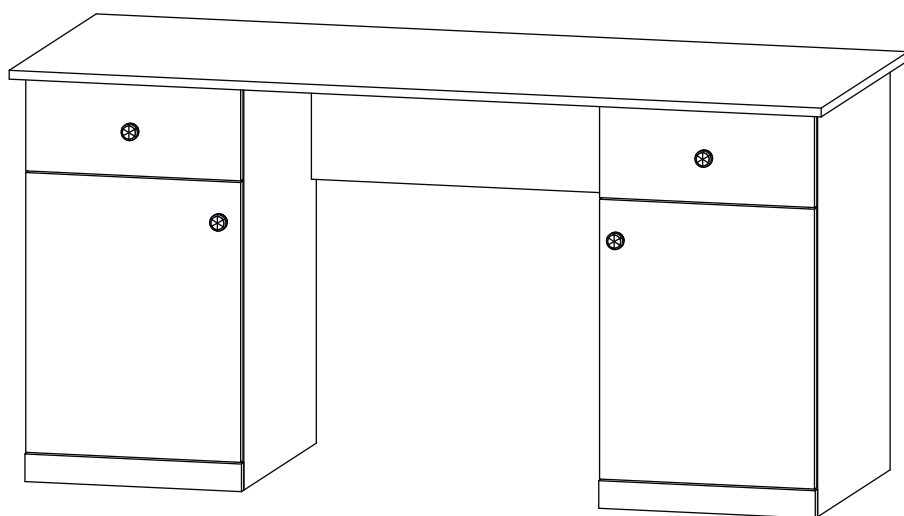
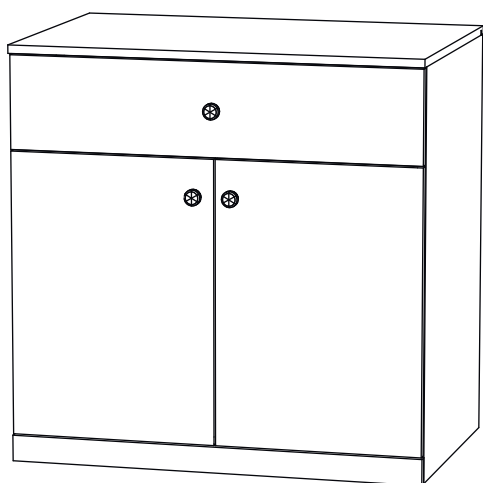
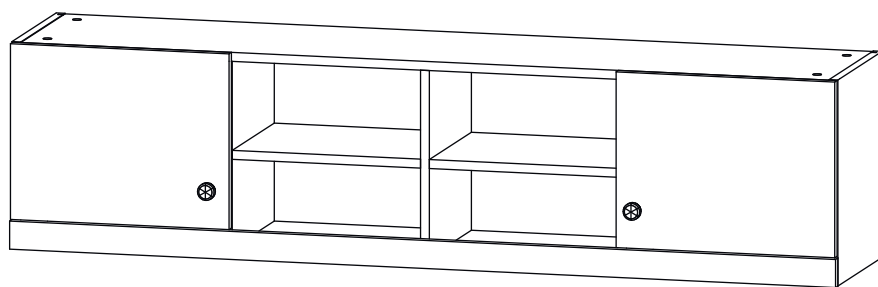


# Инструкция по сборке

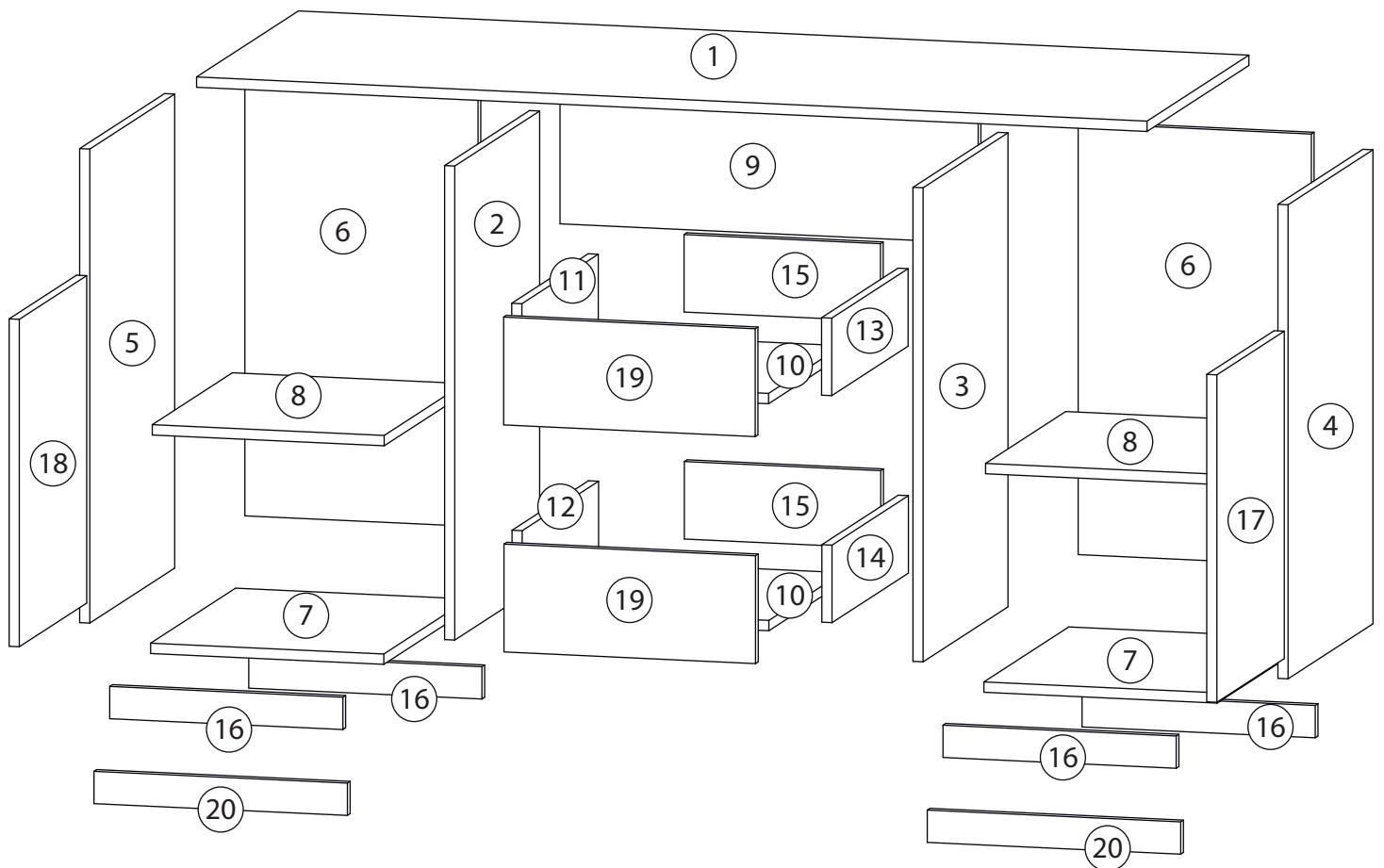
## Банни

### Детская стена - 5

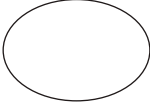
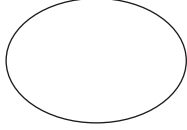
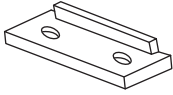
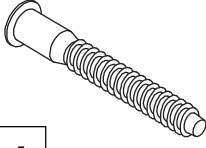
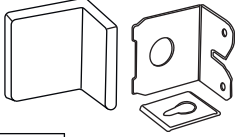

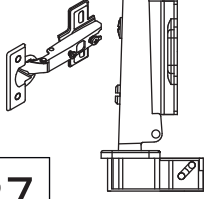

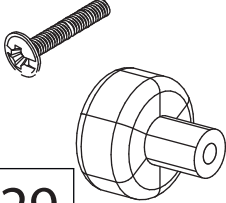
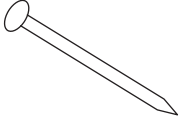
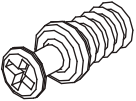
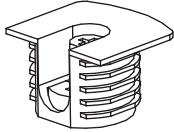
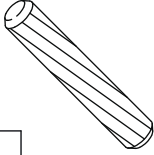
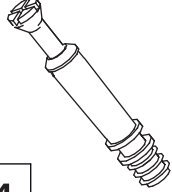
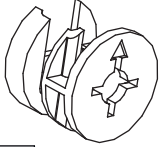
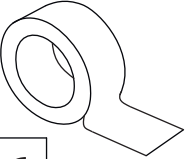
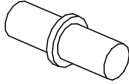
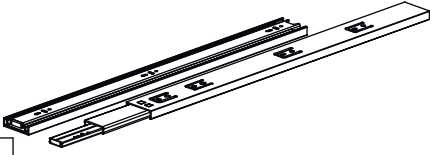


# Детали

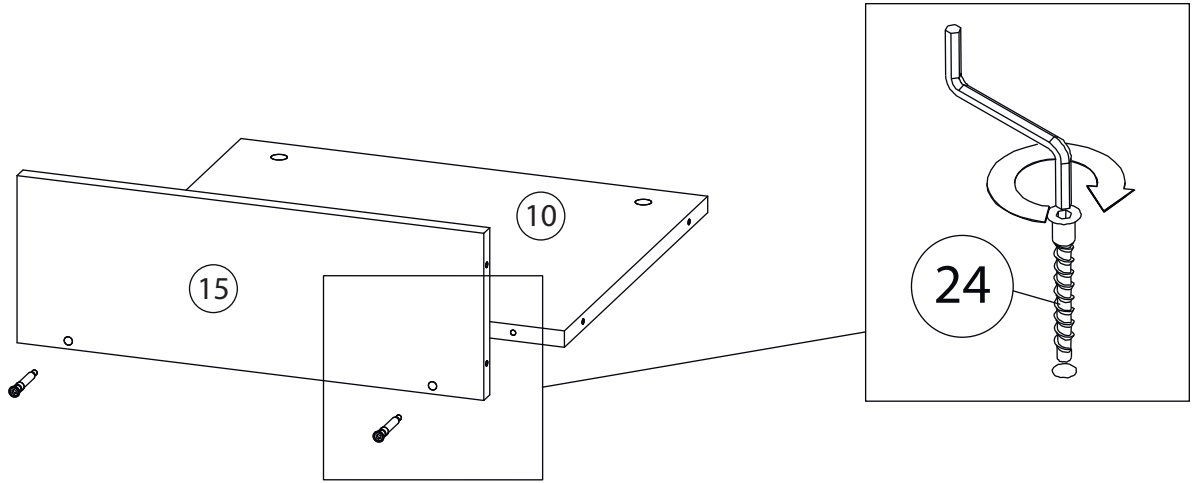
Поз.	Наименование	Кол-во	Длина	Ширина	Поз.	Наименование	Кол-во	Длина	Ширина
1	Крыша	1	1500	600	11	Бок. ящ. левая	1	450	120
2	Вертикаль	1	734	500	12	Бок. ящ. левая	1	450	120
3	Вертикаль	1	734	500	13	Бок. ящ. правая	1	450	120
4	Бок правый	1	734	500	14	Бок. ящ. правая	1	450	120 </td
5	Бок левый	1	734	500	15	Задн. пан. ящика	2	310	120
6	Задняя стенка	2	668	368	16	Цоколь	4	50	368
7	Дно	2	368	500	17	Фасад	1	507	397
8	Полка	2	366	472	18	Фасад	1	507	397
9	Ребро жесткости	1	250	660	19	Фасад ящика	2	167	397
10	Дно ящика	2	310	434	20	Фальш панель	2	50	400



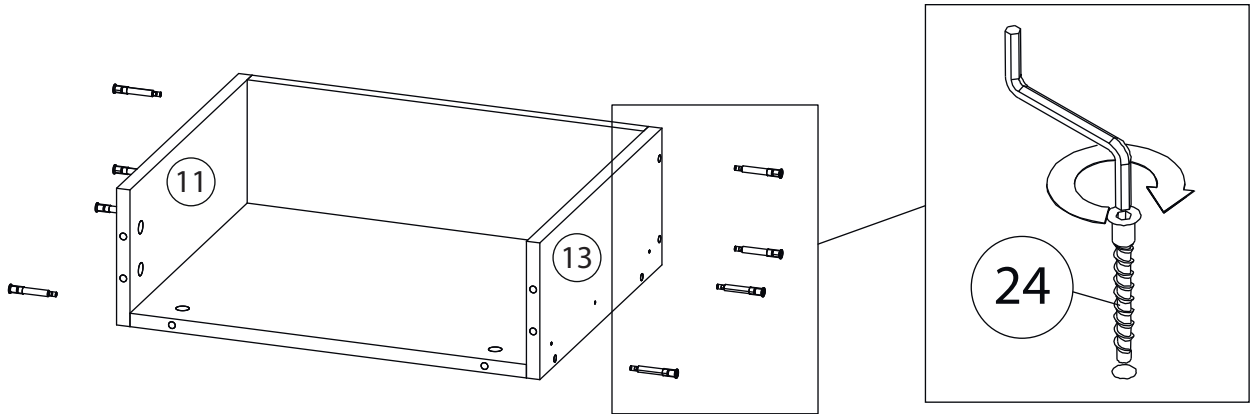
# Фурнитура

 <p>21</p>	 <p>22</p>	 <p>23</p>	 <p>24</p>	 <p>25</p>
<p><u>Заглушка</u> Ø13</p>	<p><u>Заглушка</u> Ø17-20</p>	<p><u>Подпятник</u></p>	<p><u>Евровинт 7x50</u></p>	<p><u>Крепежный уголок</u></p>
 <p>26</p>	 <p>27</p>	 <p>28</p>	 <p>29</p>	 <p>30</p>
<p><u>Саморез 3,5x16</u></p>	<p><u>Петля накладная</u></p>	<p><u>Евровинт 6,3x13</u></p>	<p><u>Ручка</u> <u>кнопка</u></p>	<p><u>Гвоздь 1,6x25</u></p>
 <p>31</p>	 <p>32</p>	 <p>33</p>	 <p>34</p>	 <p>35</p>
<p><u>Винт для стяжки</u> <u>VB35</u></p>	<p><u>Стяжка VB35</u></p>	<p><u>Шкант бук</u></p>	<p><u>Шток эксцентрика</u></p>	<p><u>Эксцентрик</u></p>
 <p>36</p>	 <p>37</p>	 <p>38</p>		
<p><u>2-х сторонний</u> <u>скотч</u></p>	<p><u>Полкодержатель</u></p>	<p><u>Шариковые направляющие</u></p>		

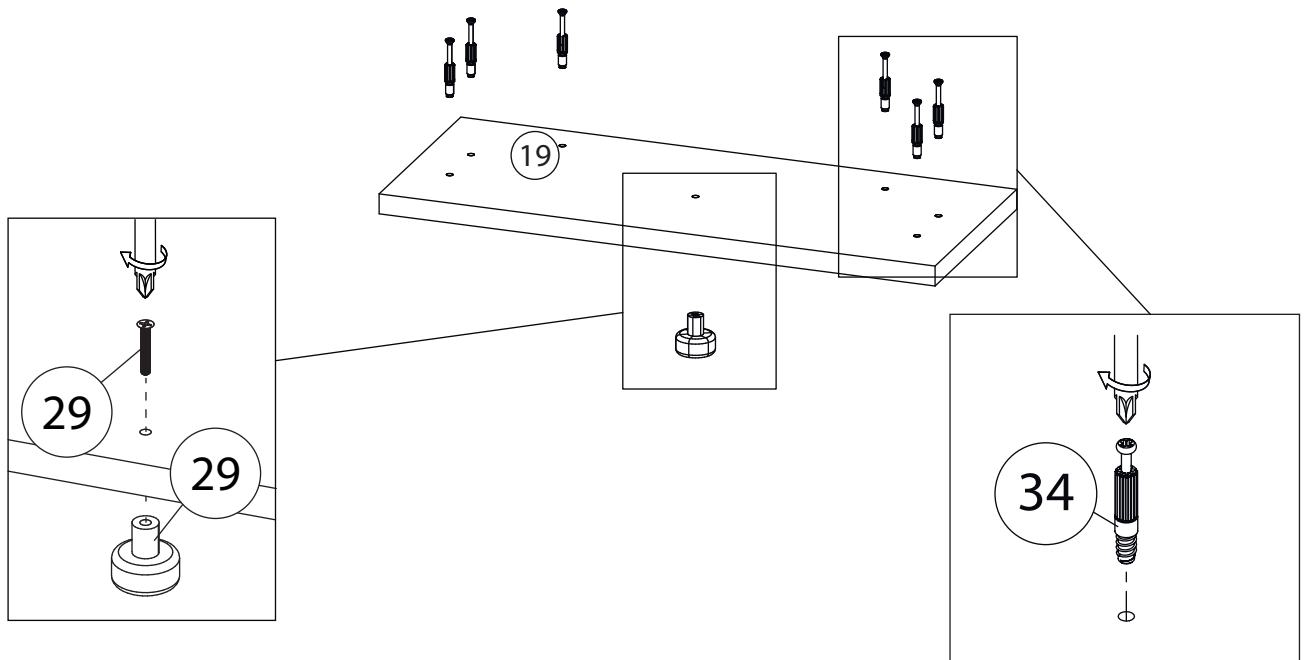
# 1



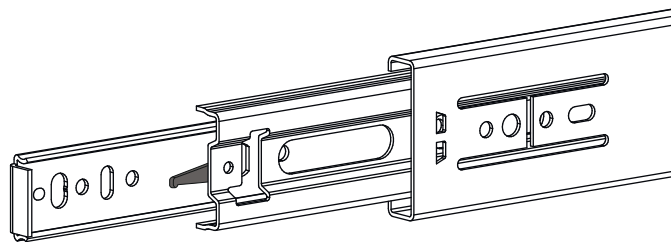
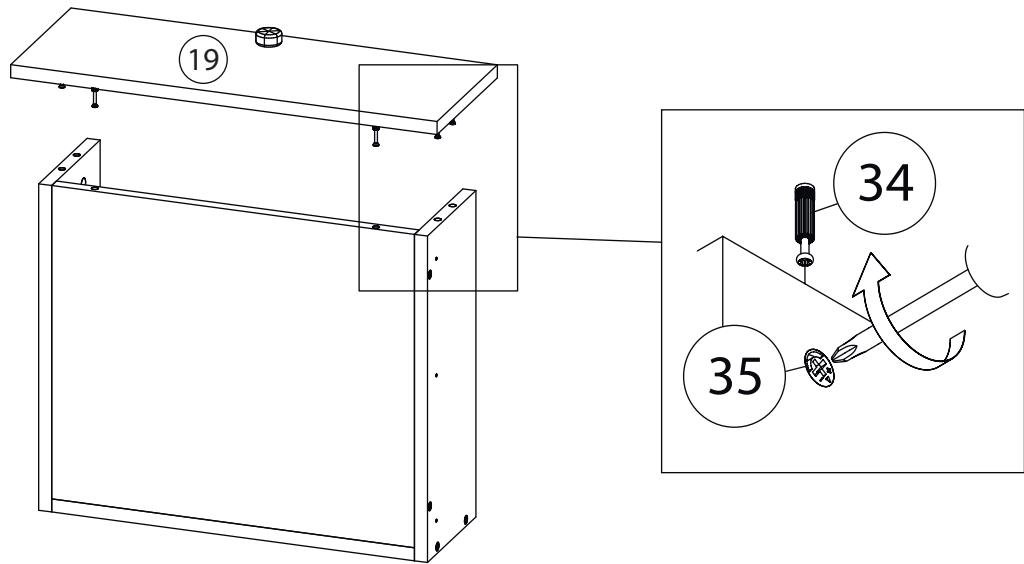
# 2



# 3



# 4

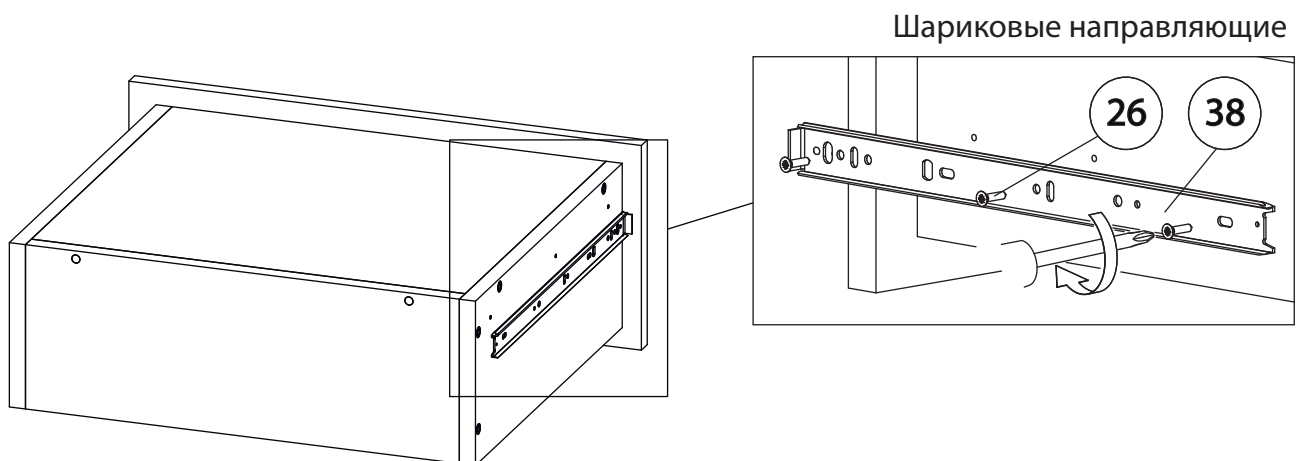


Внимание! Во избежание заклинивания механизма не устанавливайте заглушки винтов и эксцентриков над направляющими!

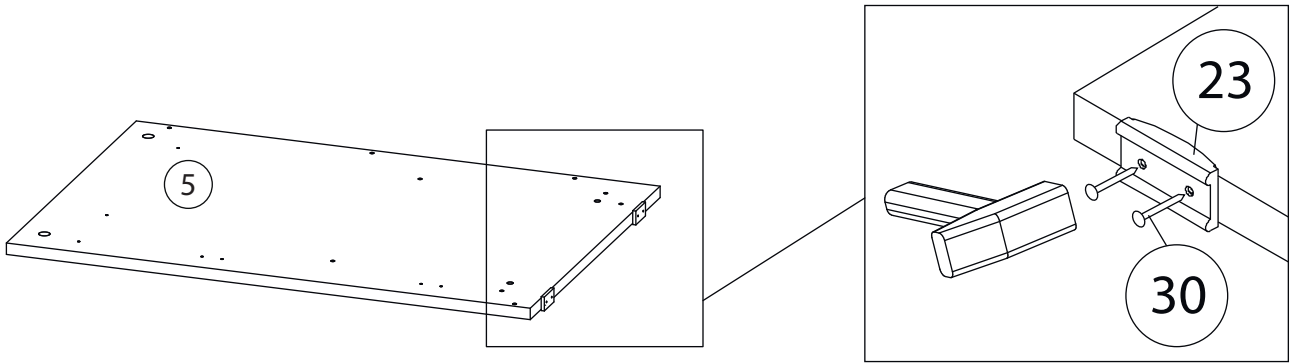
### Схема установки шариковых направляющих.

Для установки шариковых направляющих в изделие необходимо разъединить их на две части. Широкая часть устанавливается на боковую стенку каркаса, а узкая на боковую стенку выдвижного ящика. Разъединение производится путем нажатия на пластиковый рычажок при выдвижении узкой части направляющей (смотри рисунок). Если направляющие крепятся на одной боковине с двух сторон, то саморезы необходимо крепить в разные отверстия направляющей. Для регулировки выкатных ящиков по высоте необходимо крепить узкую часть направляющей через ее овальные отверстия.

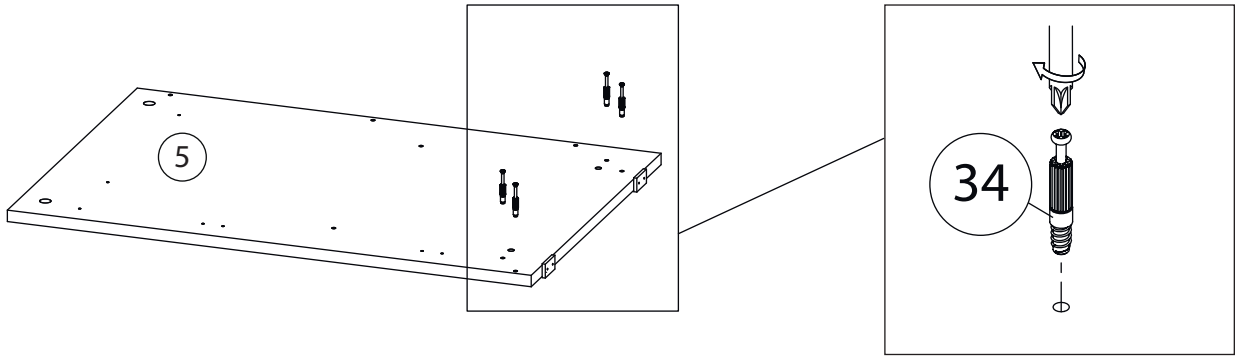
# 5



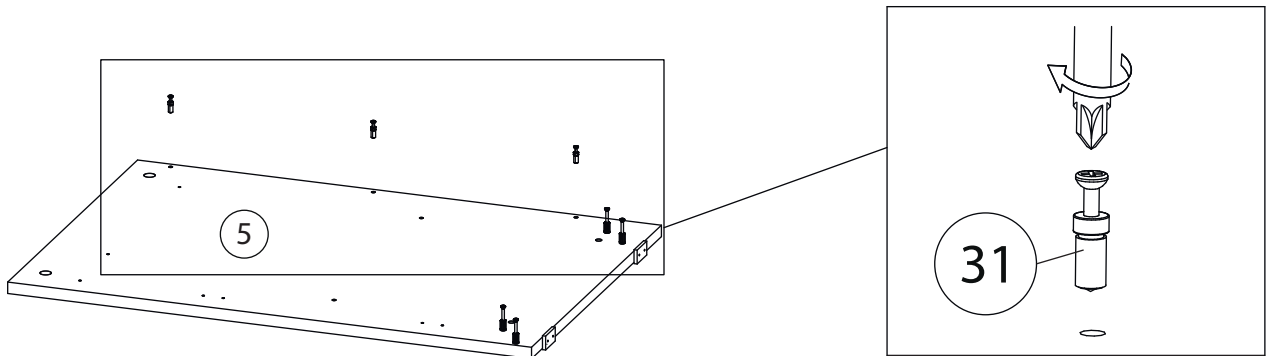
# 6



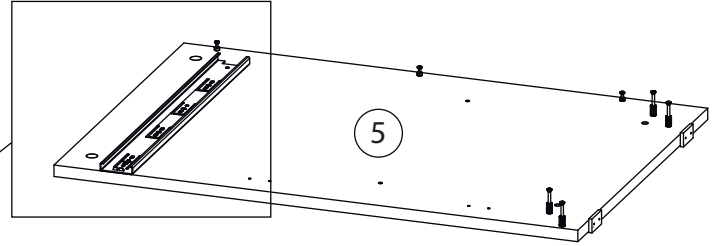
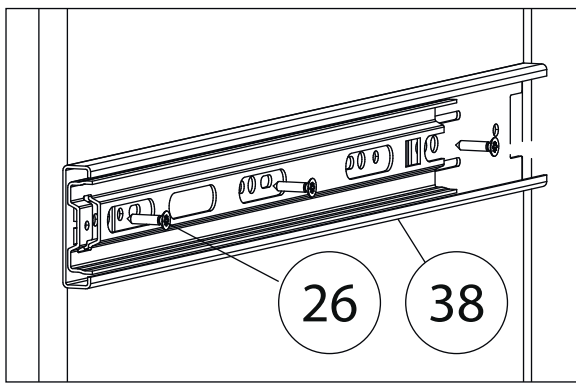
# 7



# 8

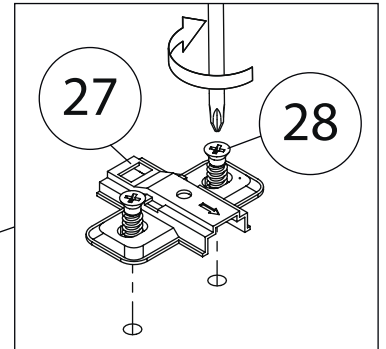
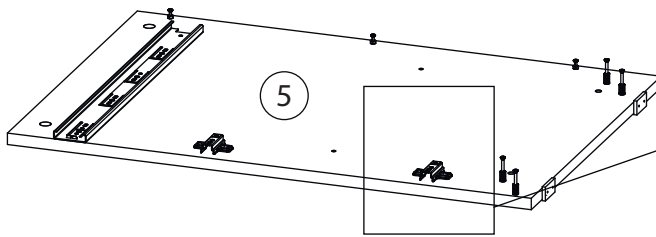


# 9



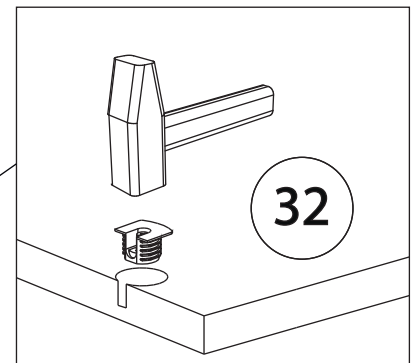
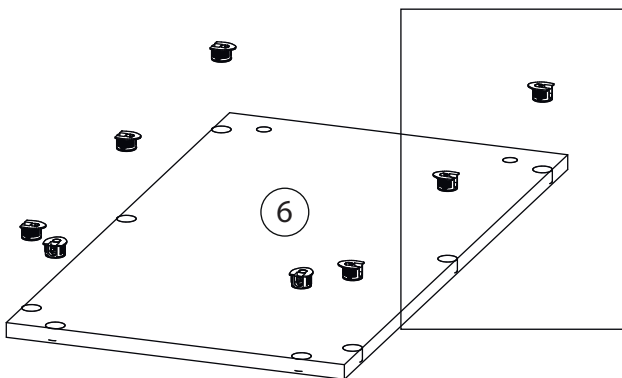
Вертикаль ( 2 и 3 )  
собираются зеркально

# 10

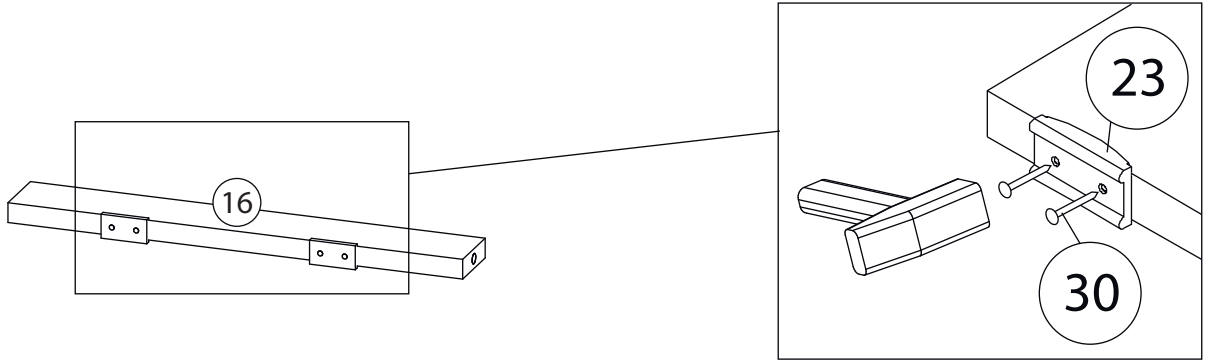


Бок правый ( 4 )  
собирается зеркально

# 11

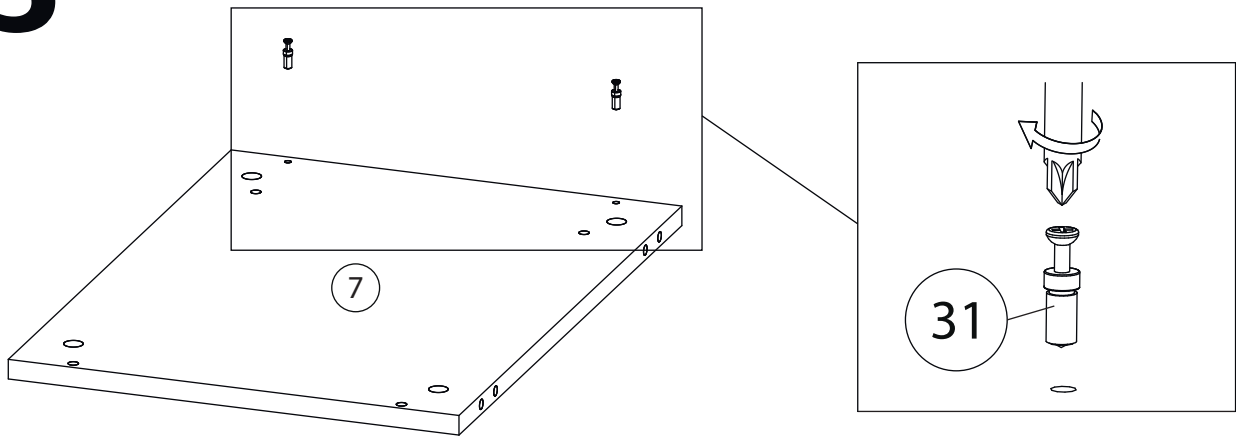


# 12

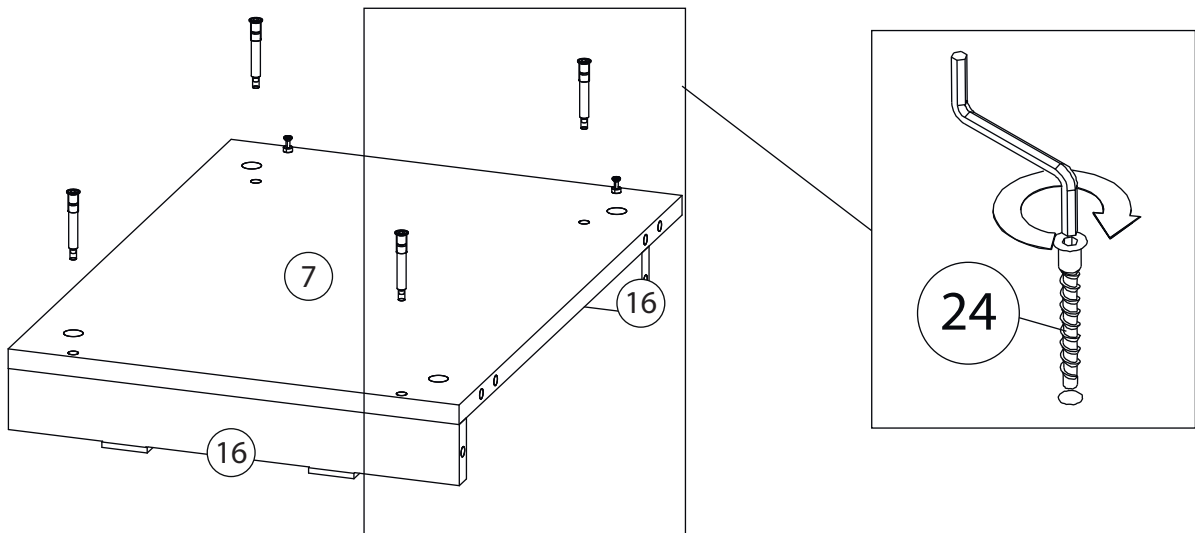


Второй цоколь ( 16 )  
собирается аналогично

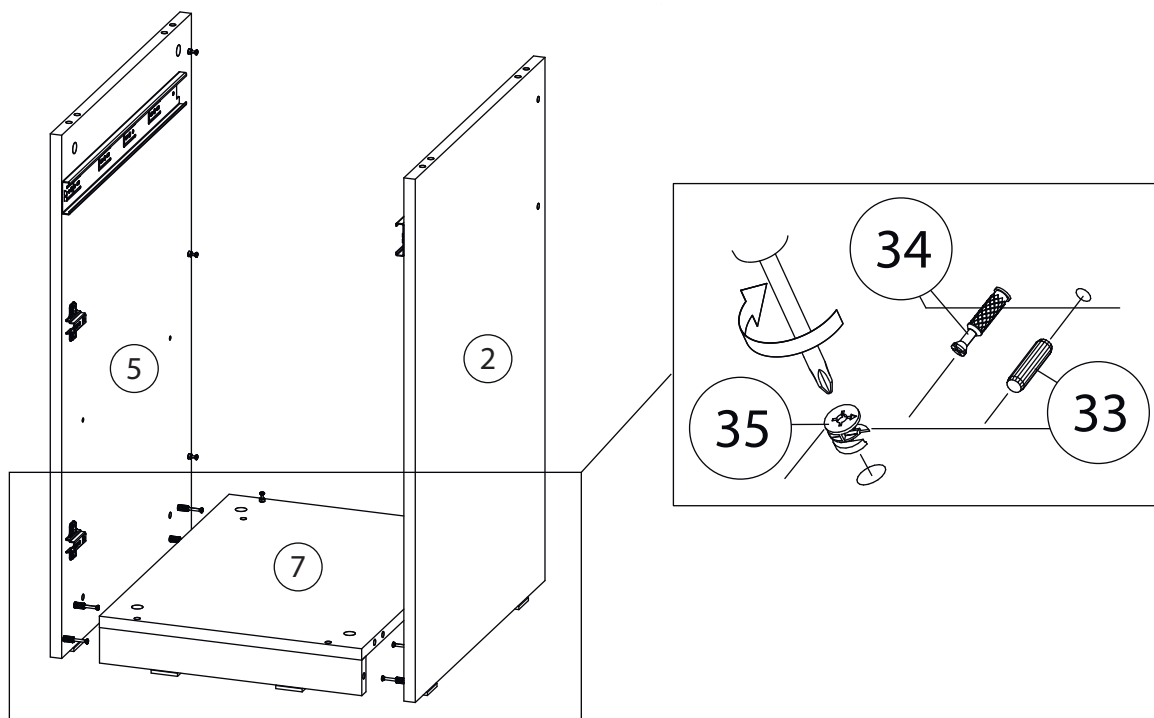
# 13



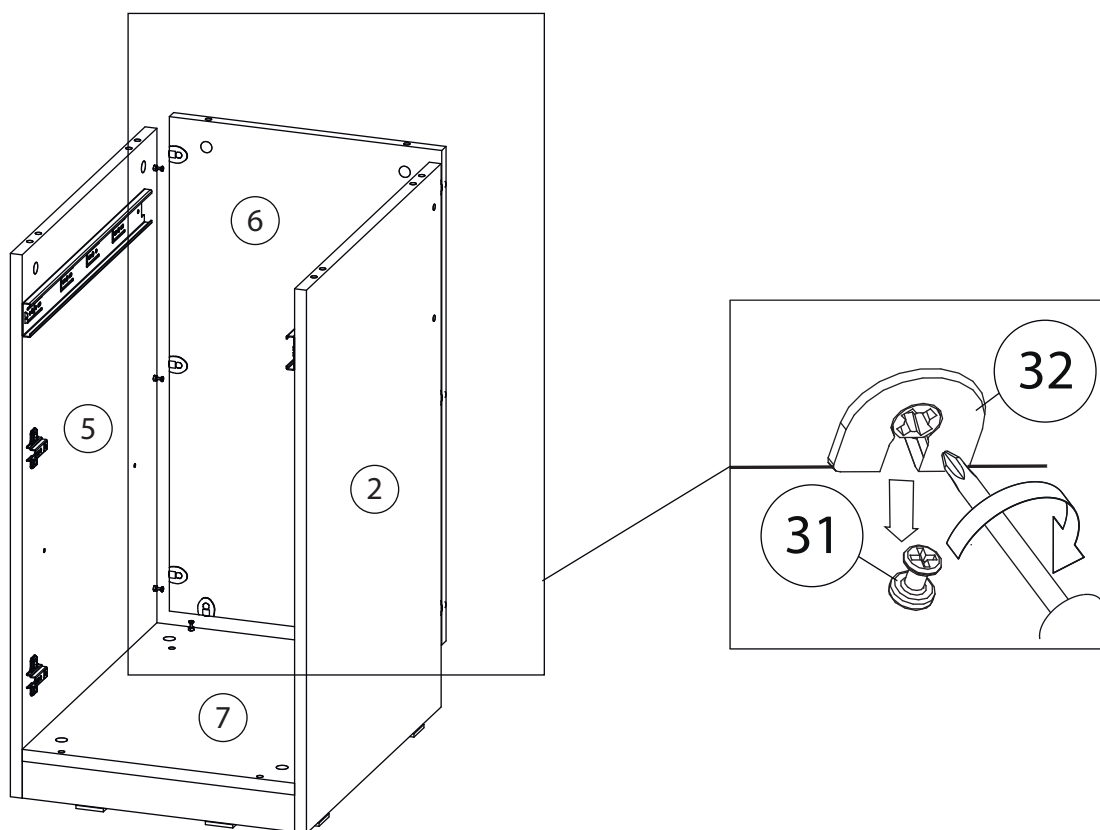
# 14



# 115

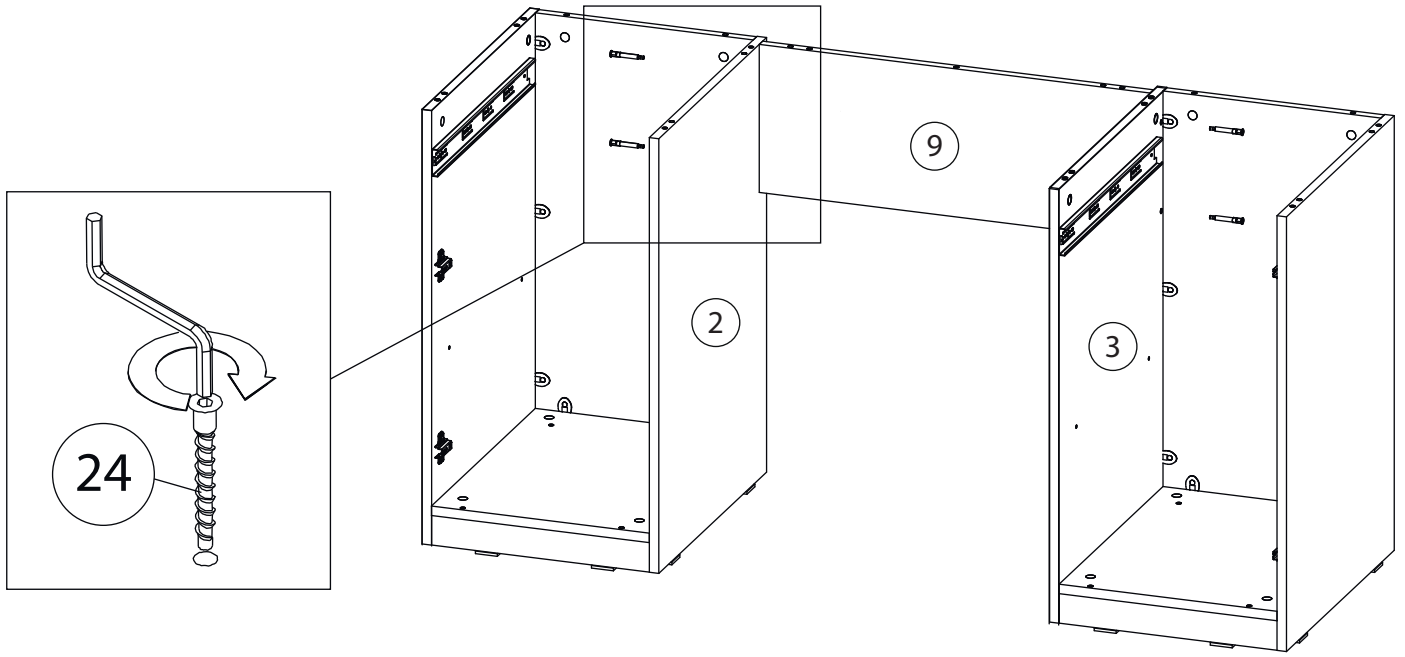


# 16

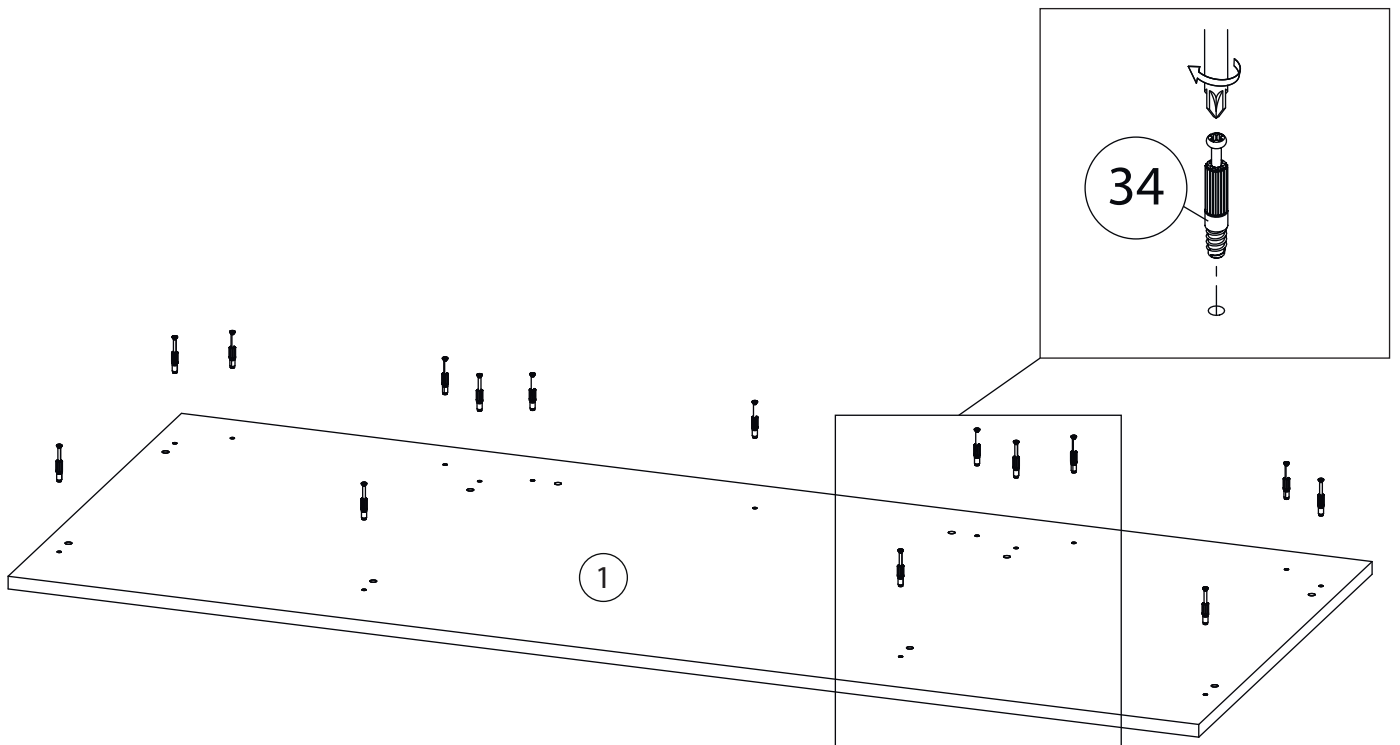


Вторая сторона  
собирается зеркально

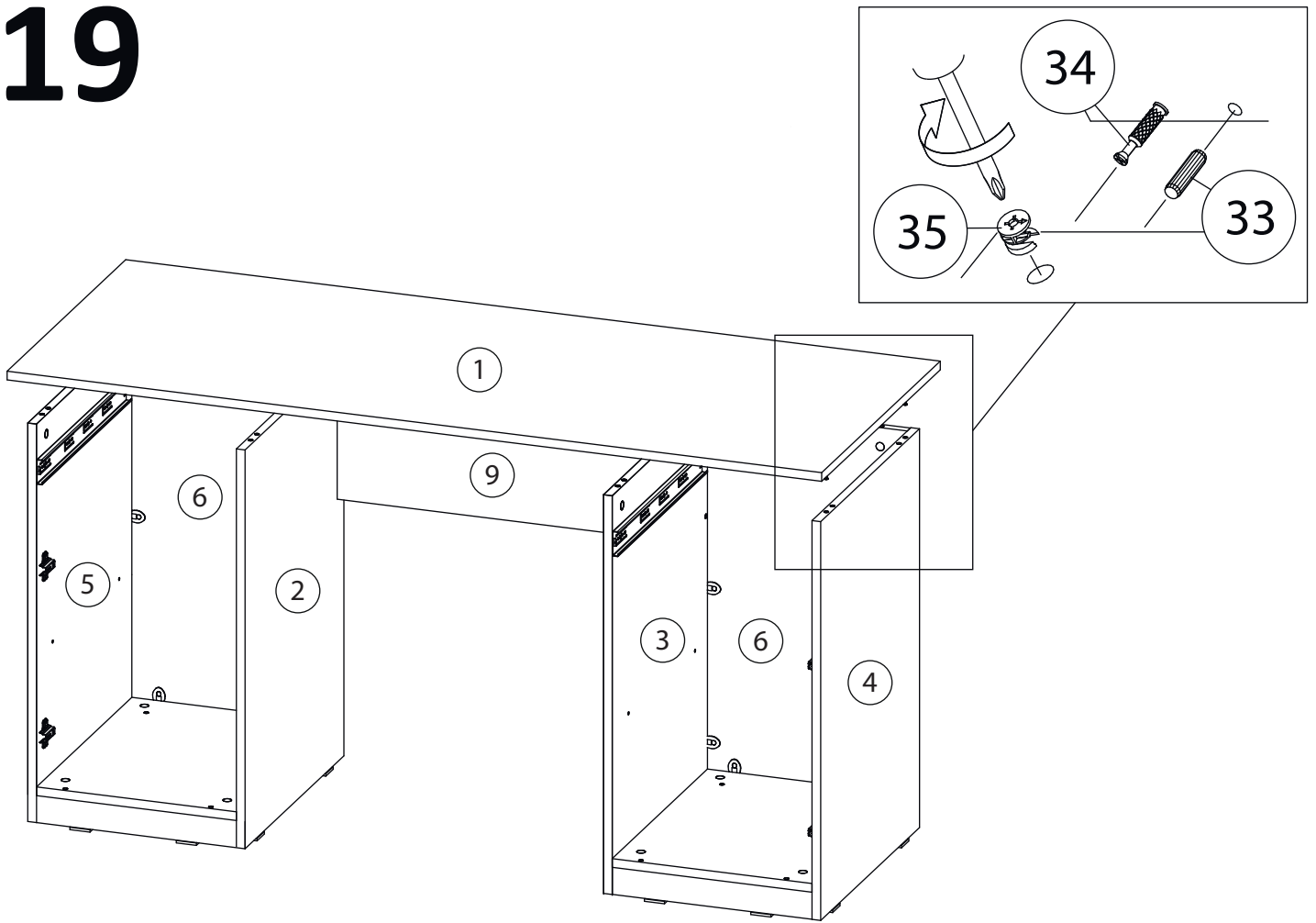
# 17



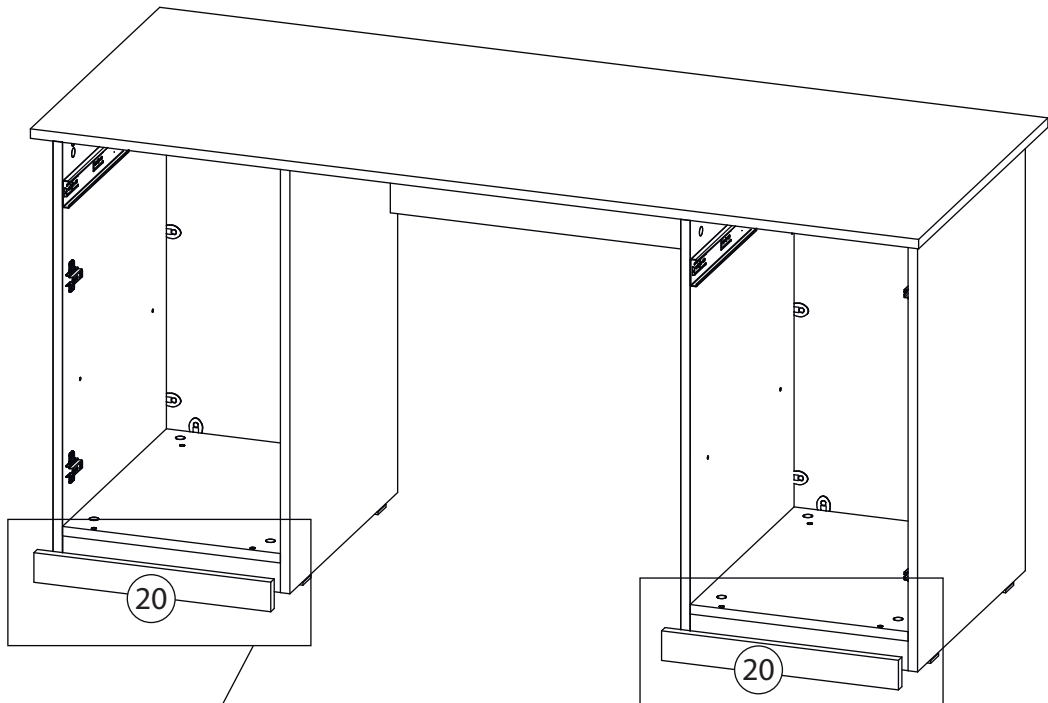
# 18



# 19

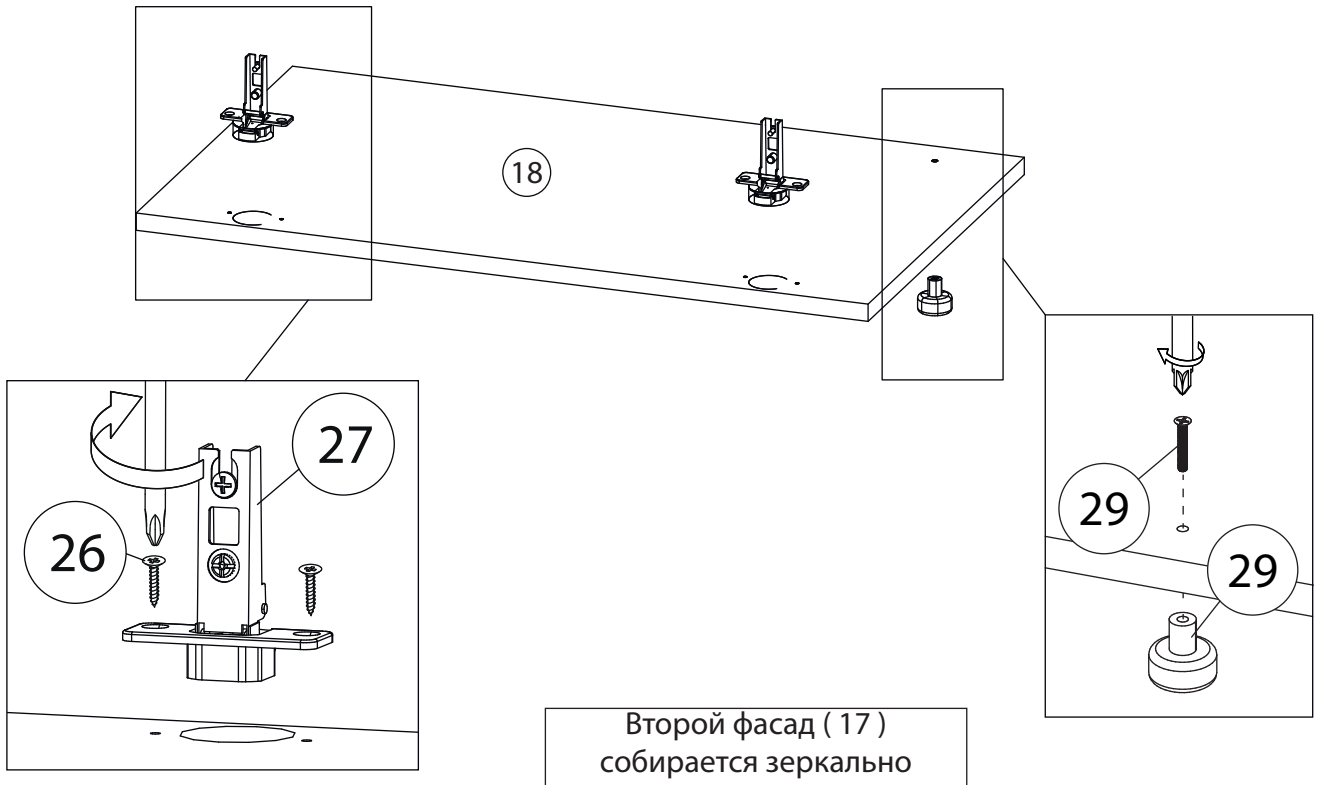


# 20

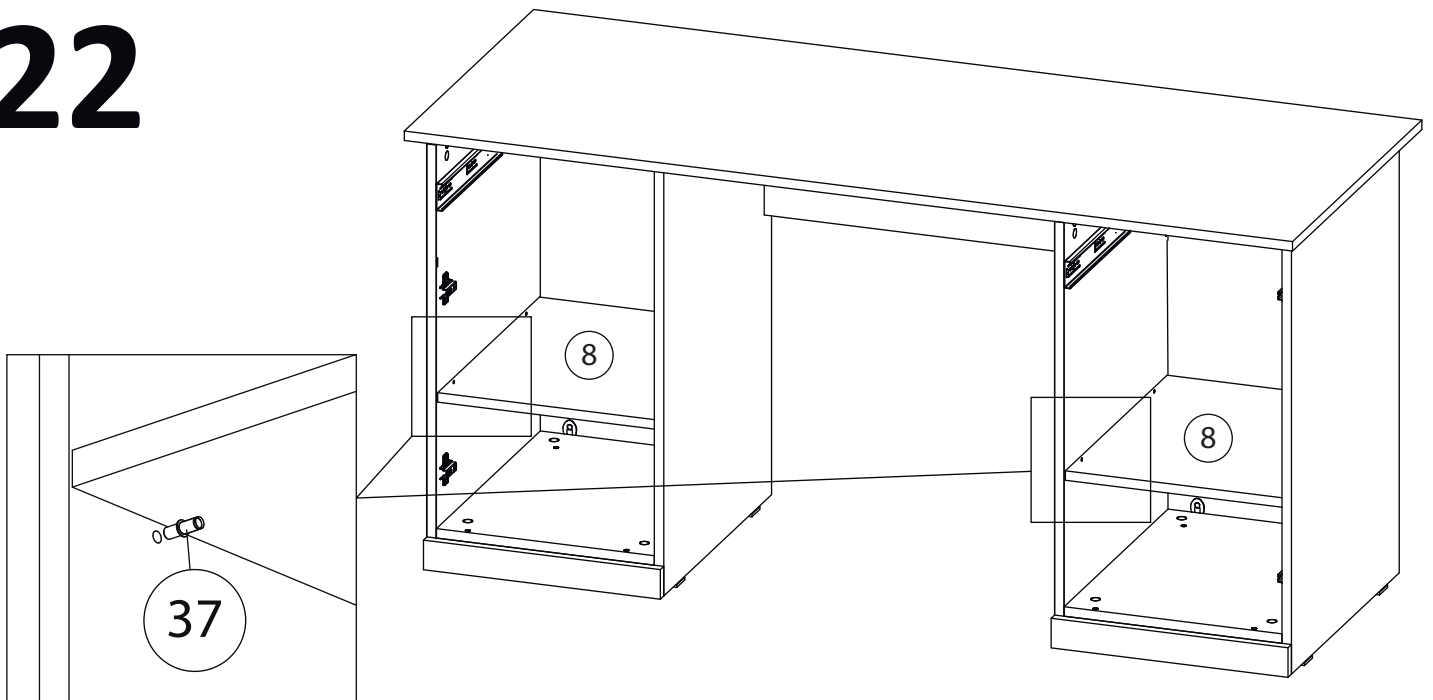


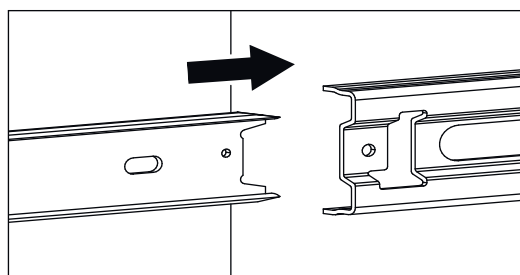
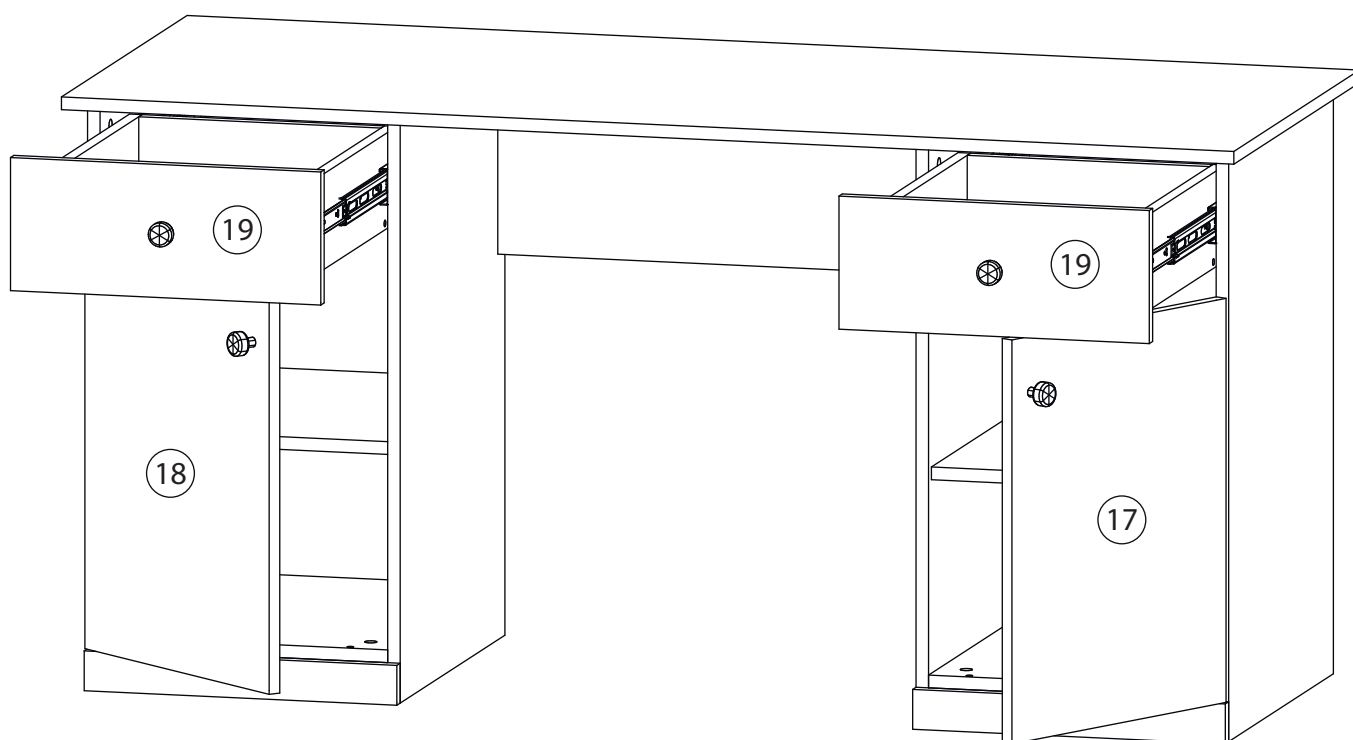
Наклеить липкую ленту (36) на фальш панель (20) и прижать к цоколю (16) согласно рисунка

# 21

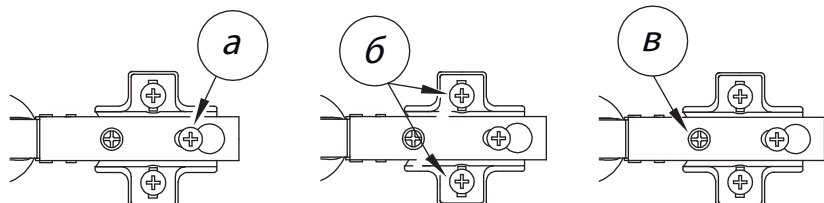


# 22





Заклеить технические отверстия заглушками.

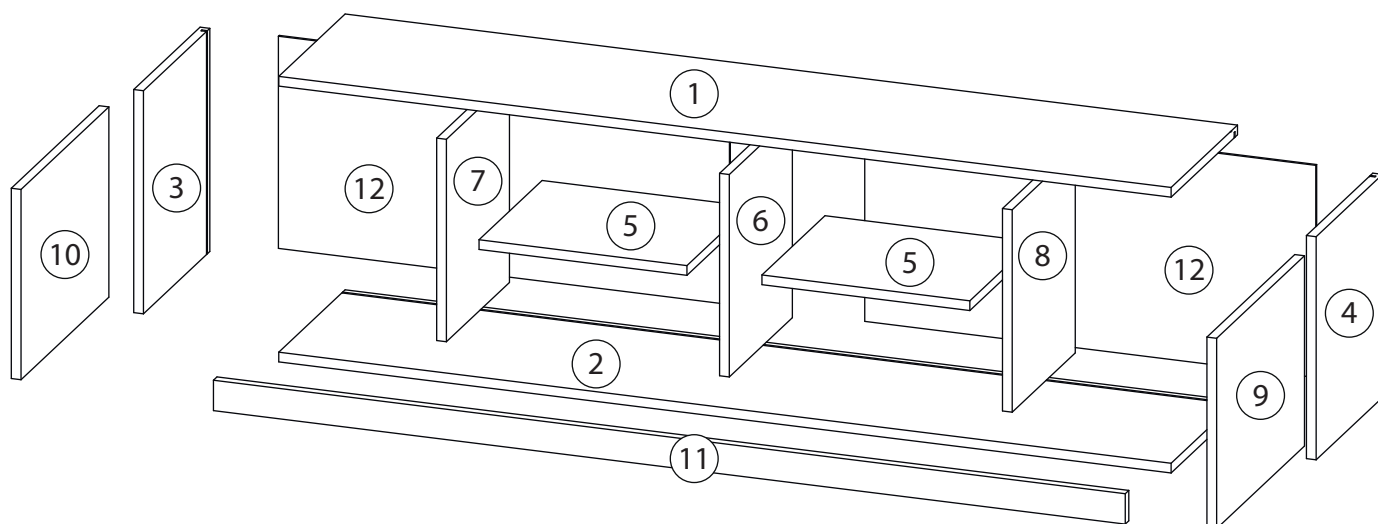


### Регулировка петель

- а - регулировка расстояния между дверью и корпусом
- б - регулировка положения двери по-вертикали
- в - регулировка положения двери по-горизонтали

# Детали

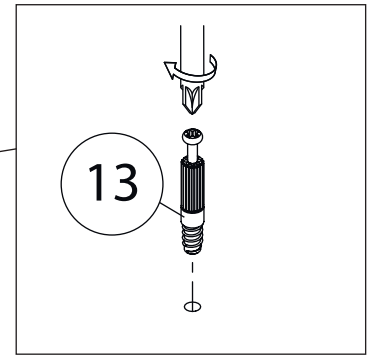
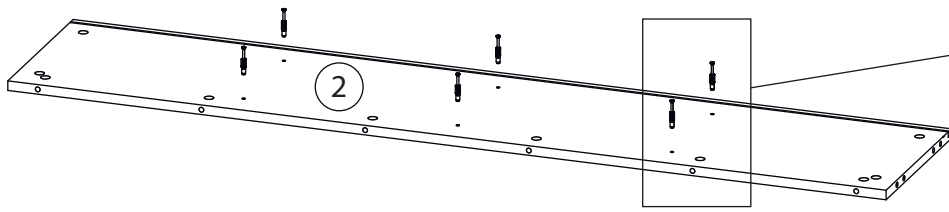
Поз.	Наименование	Кол-во	Длина	Ширина
1	Крыша	1	1468	300
2	Дно	1	1468	300
3	Бок левый	1	367	300
4	Бок правый	1	367	300
5	Полка	2	342	285
6	Вертикальная 3	1	333	285
7	Вертикальная 1	1	333	285
8	Вертикальная 2	1	333	285
9	Фасад правый	1	313	397
10	Фасад левый	1	313	397
11	Планка	1	50	1500
12	Задняя стенка	2	349	742



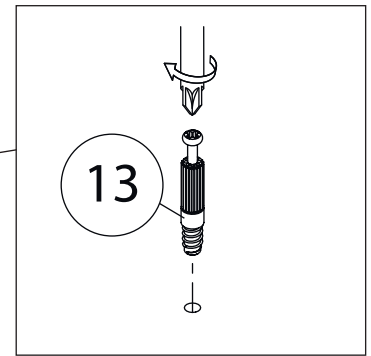
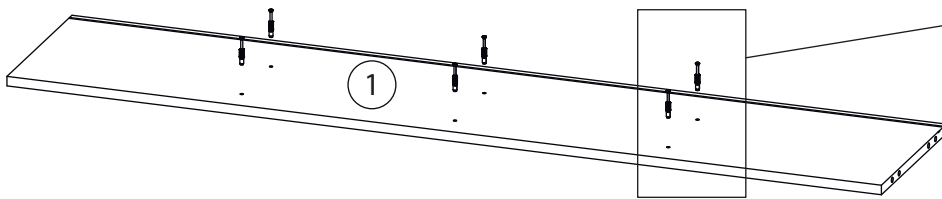
# Фурнитура

 <p>13</p>	 <p>14</p>	 <p>15</p>	 <p>16</p>	 <p>17</p>
<p><u>Шток эксцентрика</u></p>	<p><u>Эксцентрик</u></p>	<p><u>Шкант бук</u></p>	<p><u>Саморез 3,5x16</u></p>	<p><u>Ручка кнопка</u></p>
 <p>18</p>	 <p>19</p>	 <p>20</p>	 <p>21</p>	 <p>22</p>
<p><u>Подвес + заглушка</u></p>	<p><u>Полоса крепёжная</u></p>	<p><u>Фиксатор задней стенки</u></p>	<p><u>Петля накладная</u></p>	<p><u>Заглушка Ø17-20</u></p>
 <p>23</p>	 <p>24</p>	 <p>25</p>		
<p><u>Евровинт 6,3x13</u></p>	<p><u>Винт для стяжки VB35</u></p>	<p><u>Стяжка VB35</u></p>		

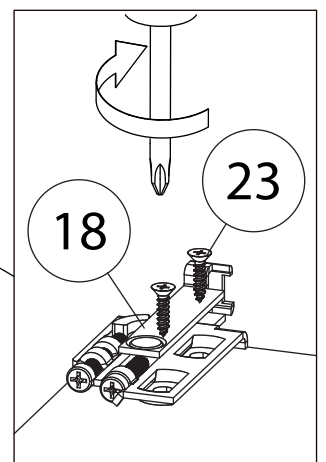
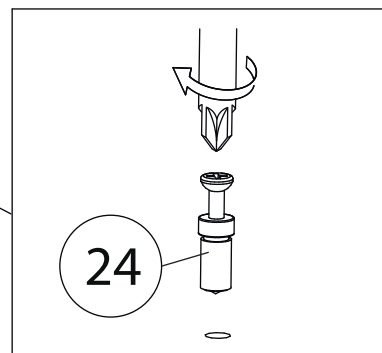
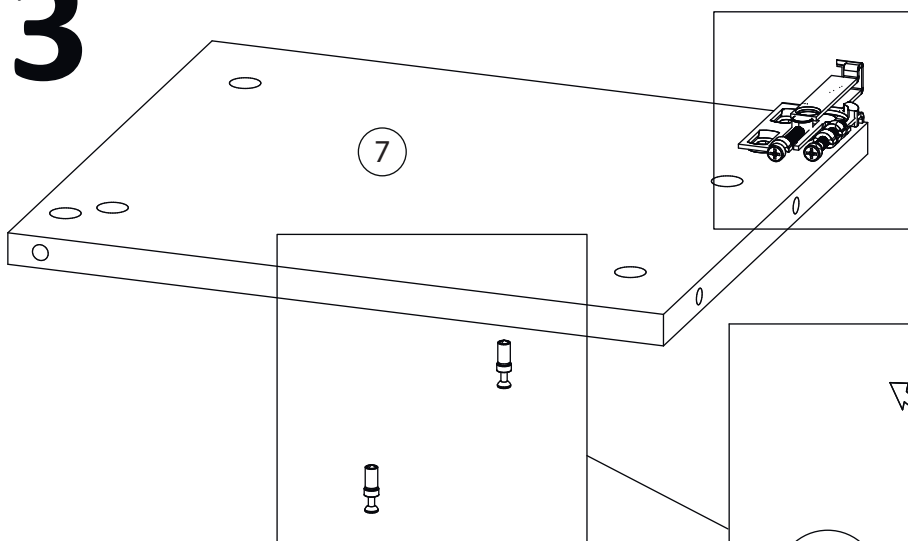
# 1

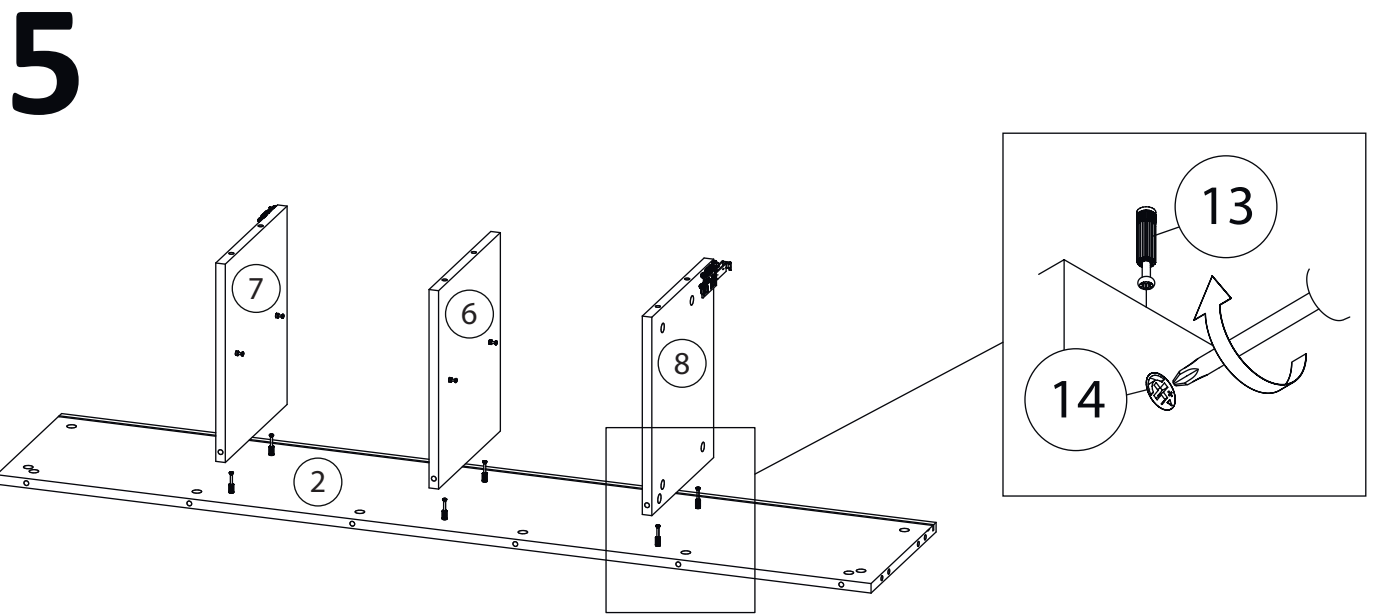
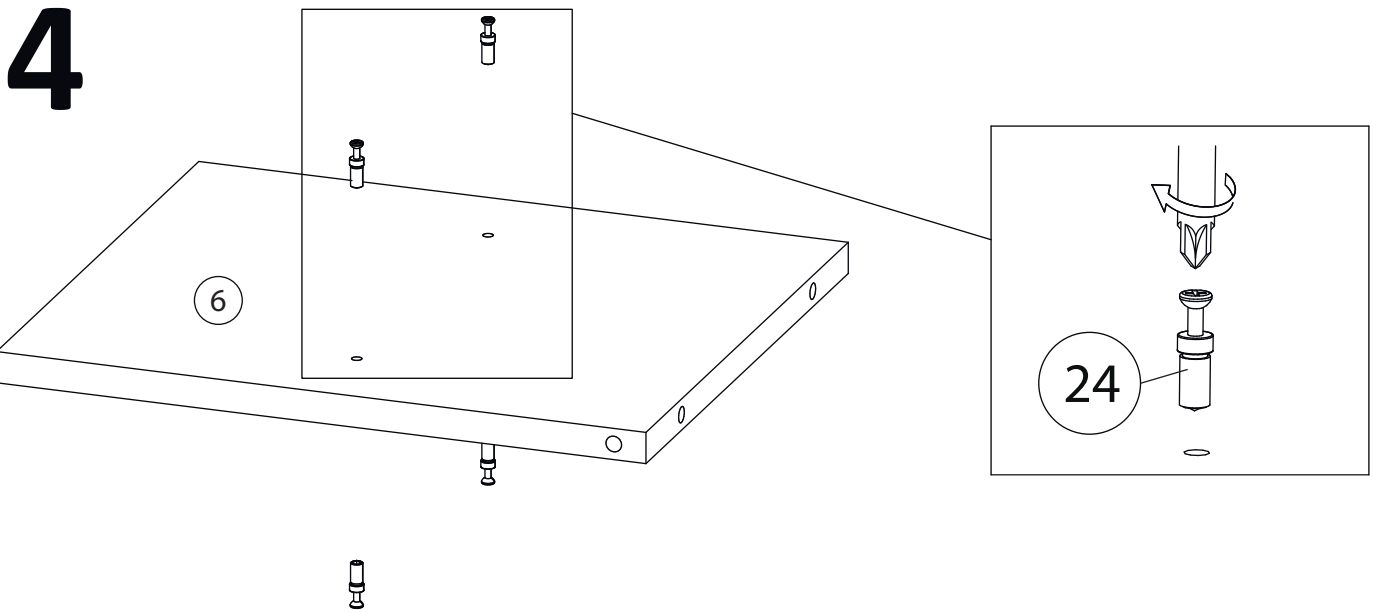


# 2



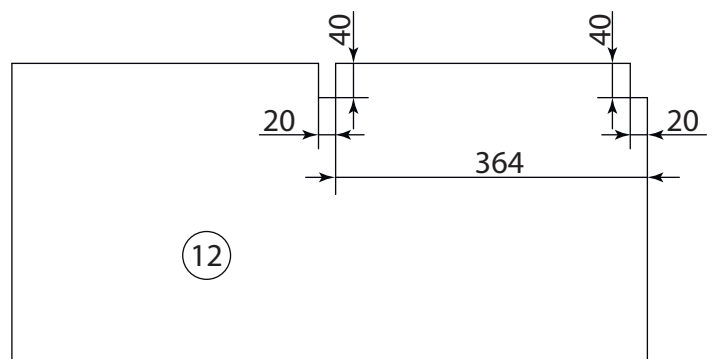
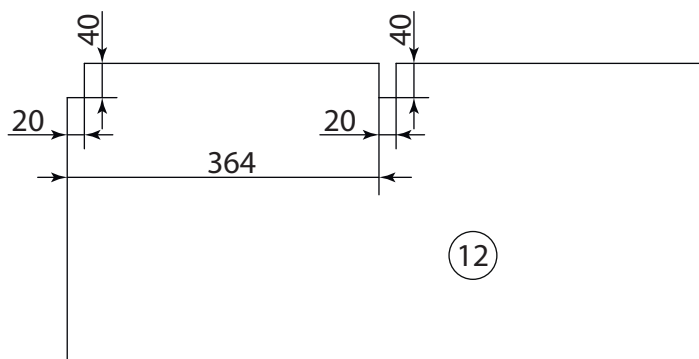
# 3



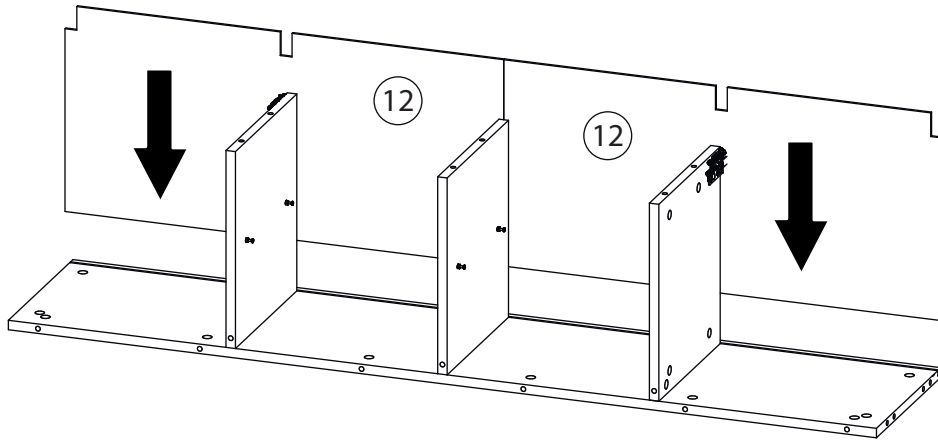


# 6

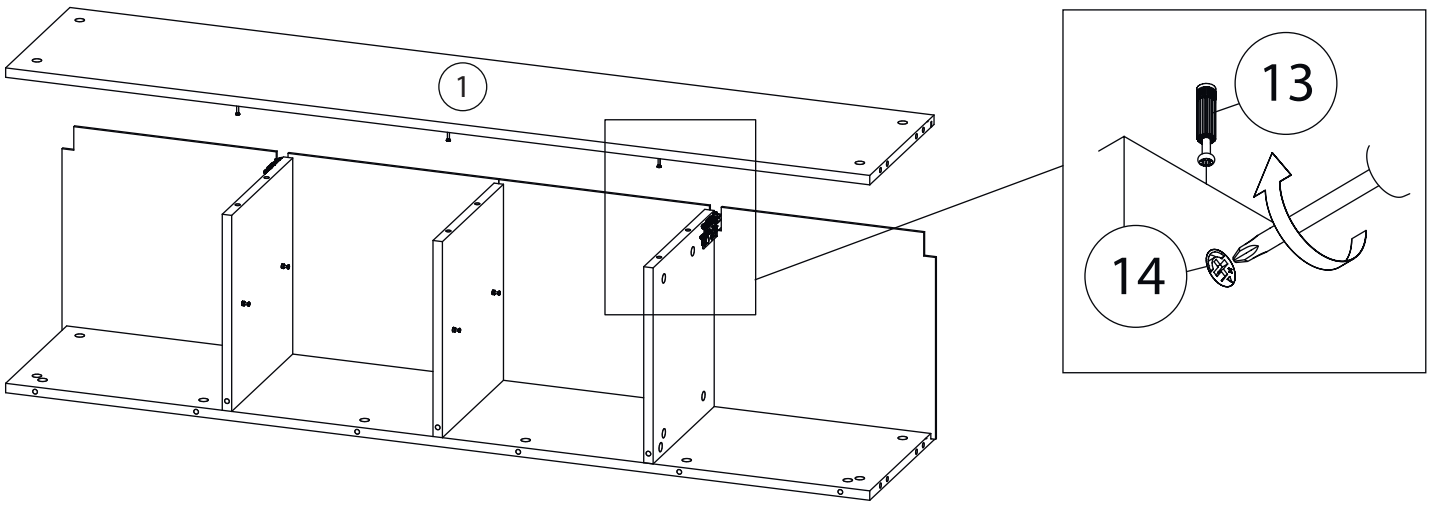
Вырежьте прорезы для навесов (20x40мм) согласно приложенной схеме.



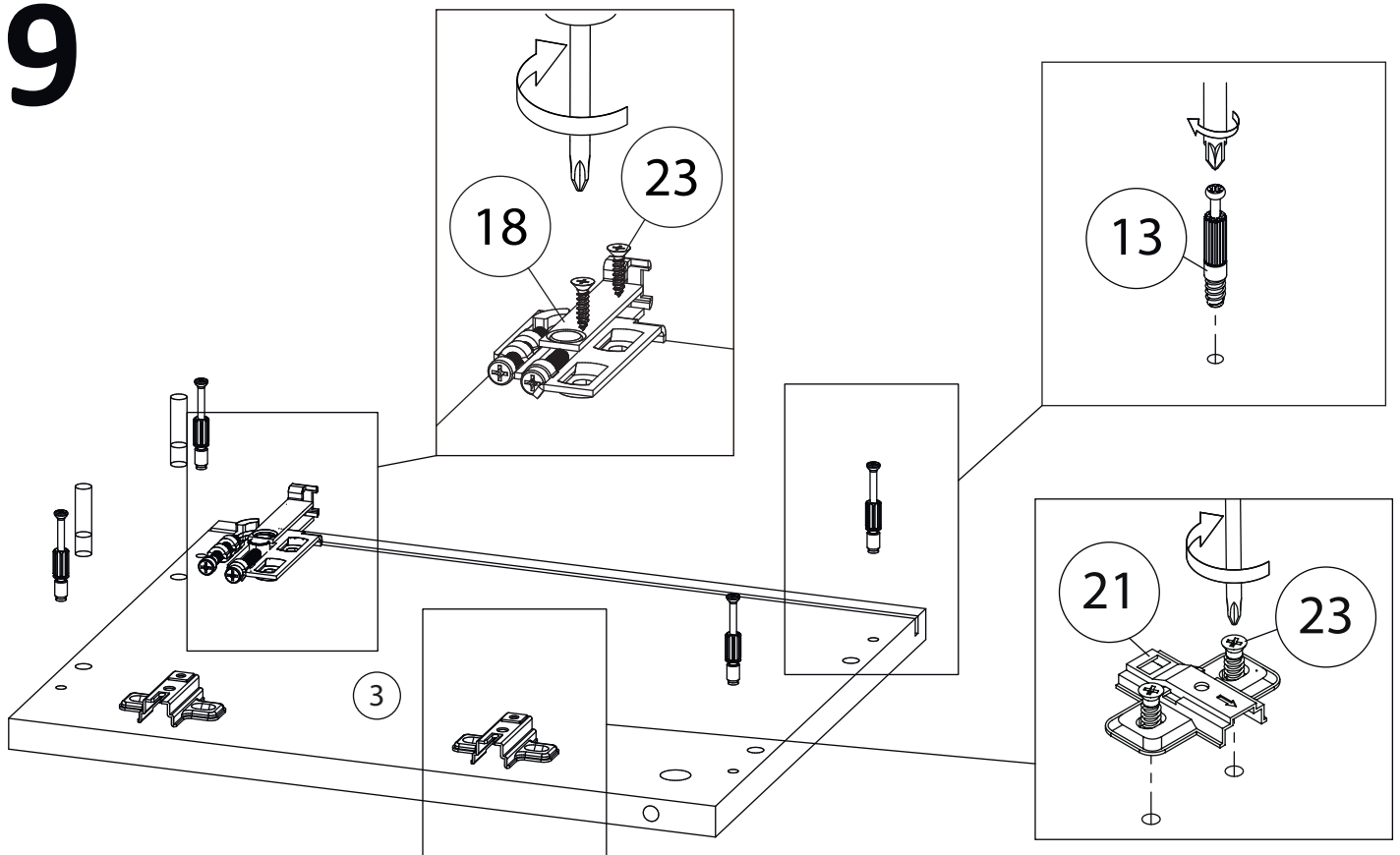
# 7



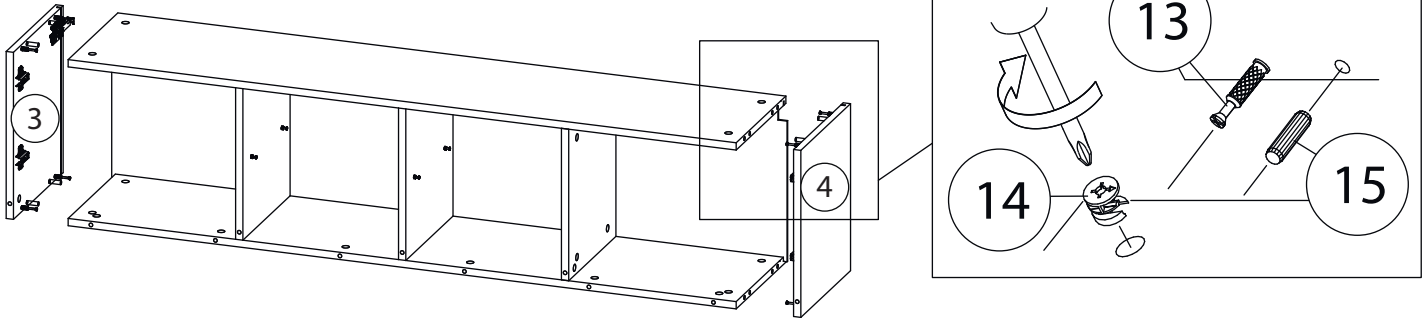
# 8



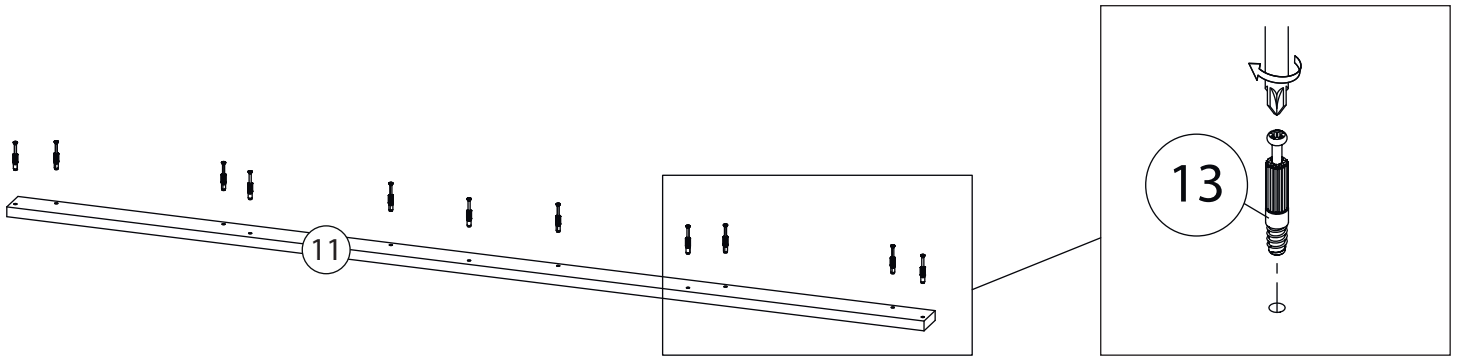
# 9



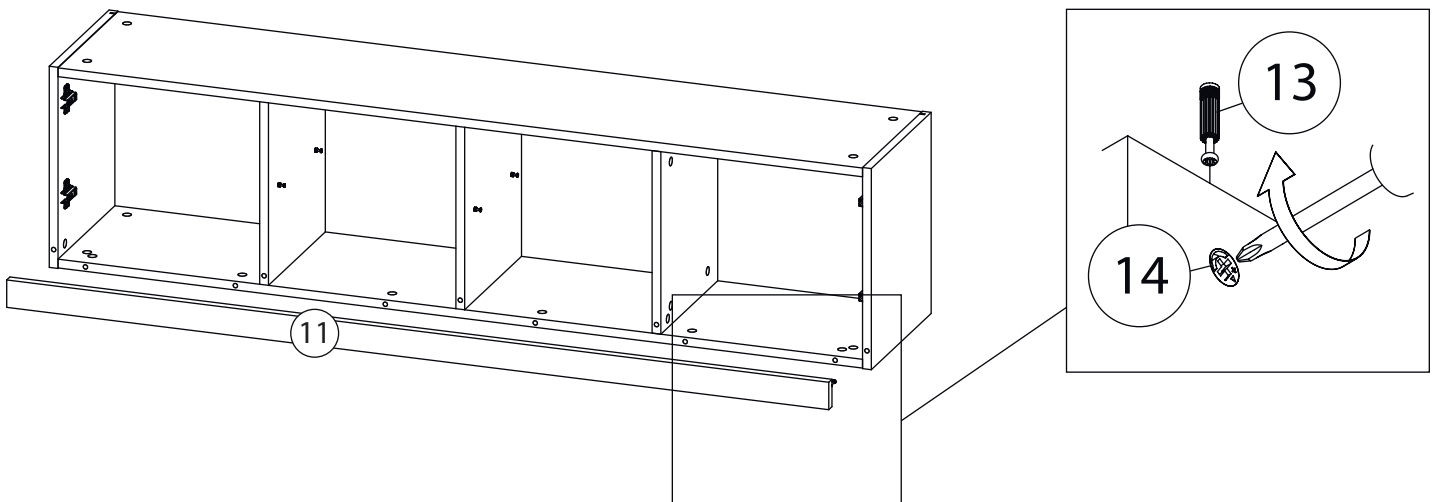
# 10



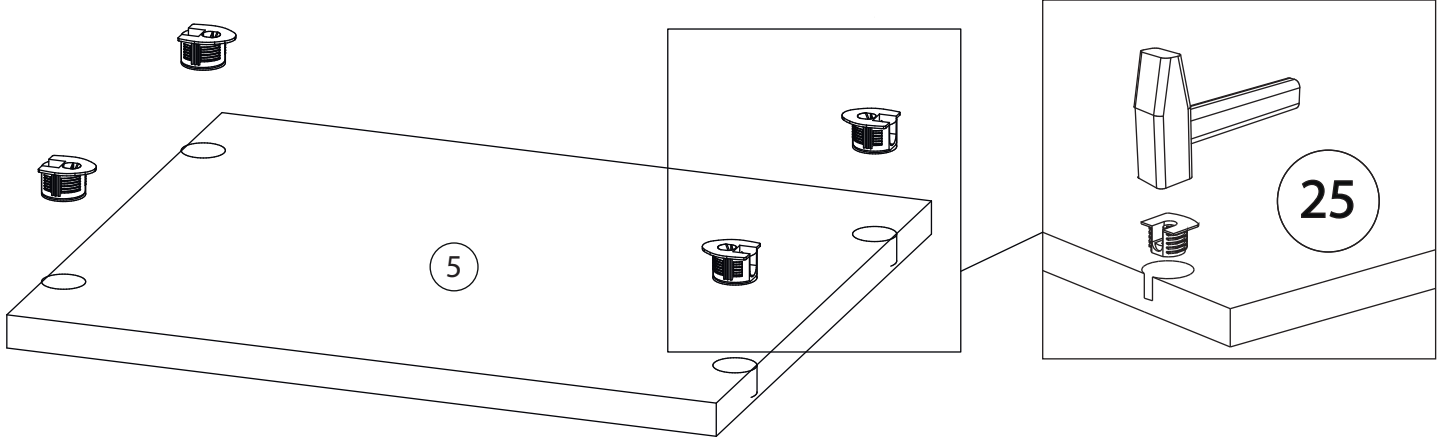
# 11



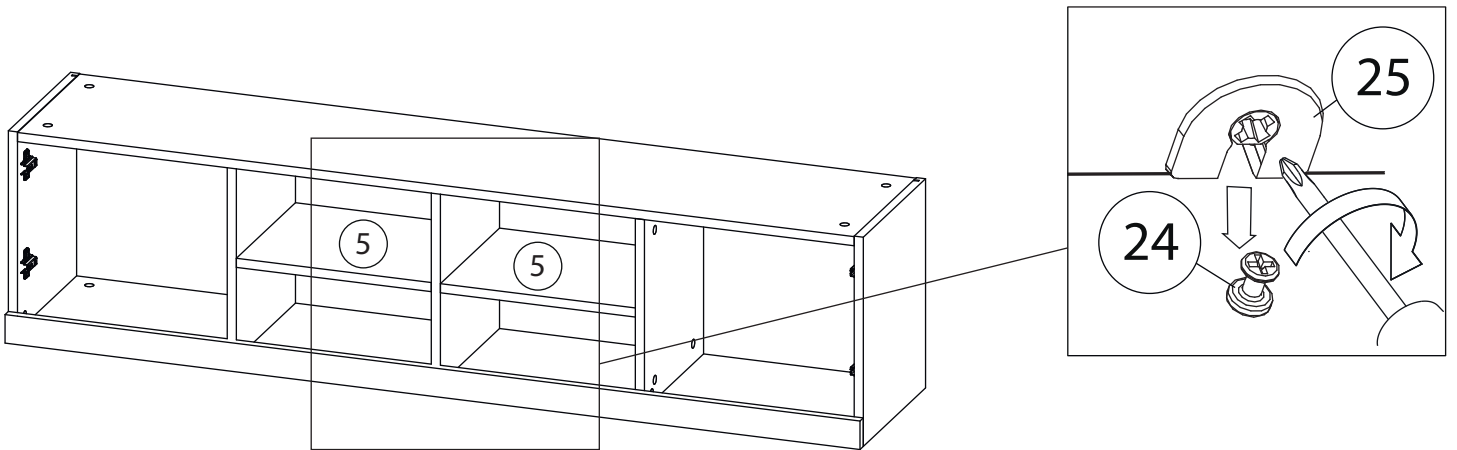
# 12



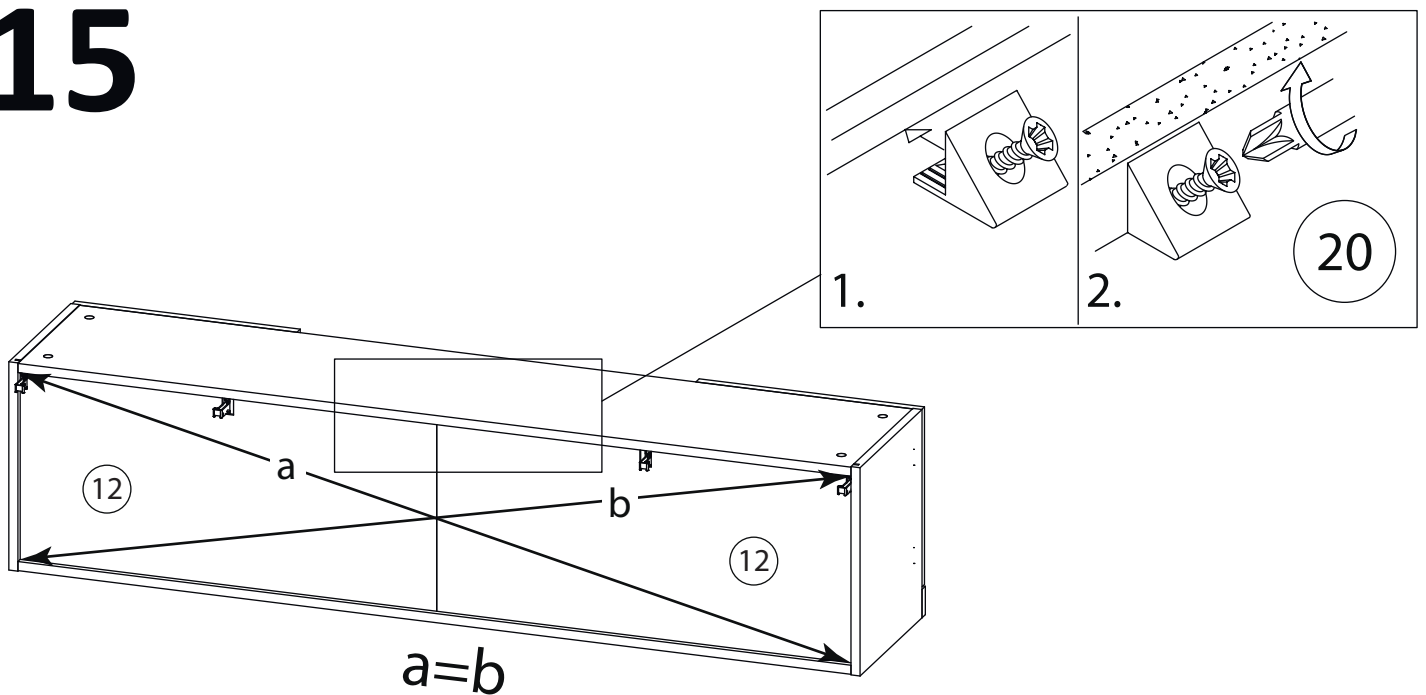
# 13



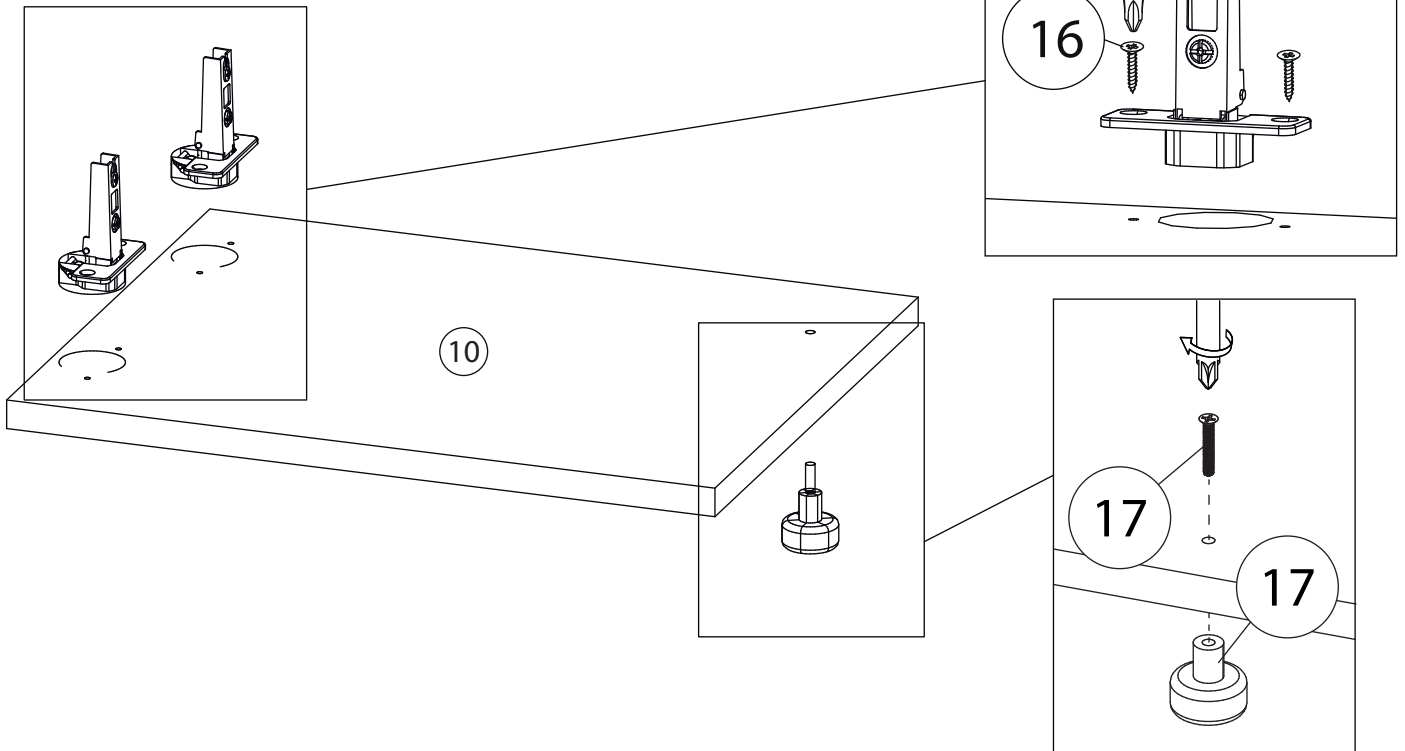
# 14



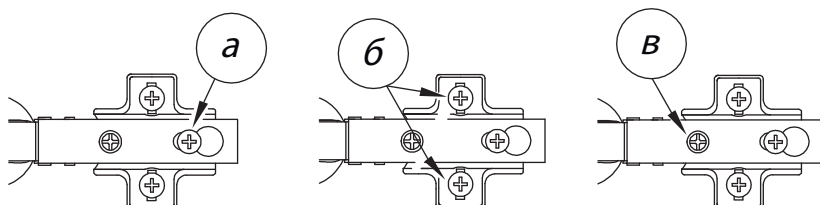
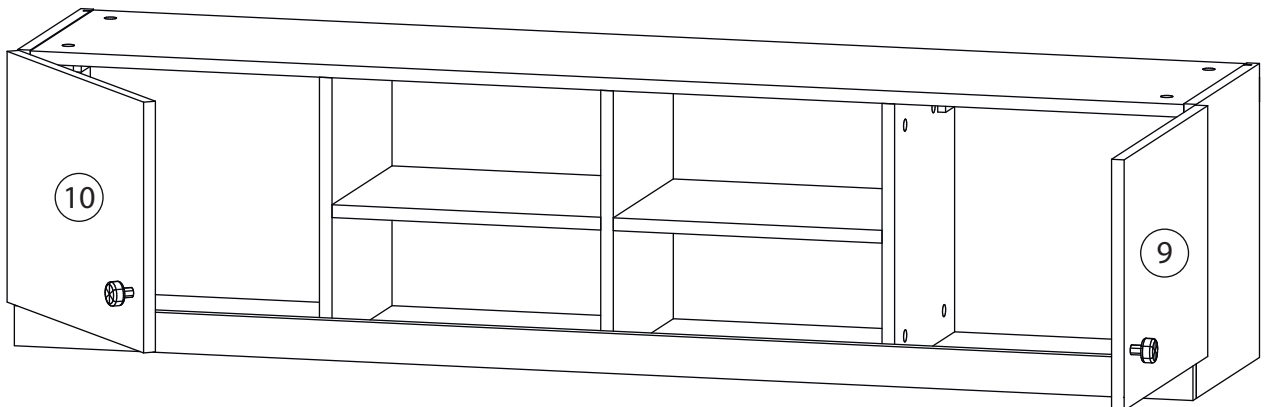
# 15



# 16



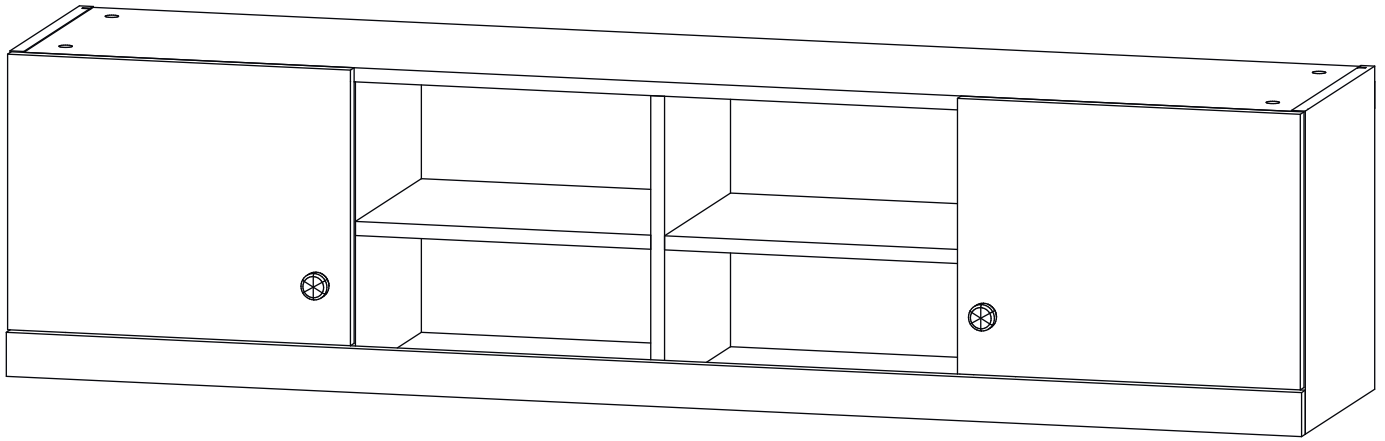
# 17



## Регулировка петель

а - регулировка расстояния между дверью и корпусом  
б - регулировка положения двери по-вертикали  
в - регулировка положения ТДвери по-горизонтали

# 18

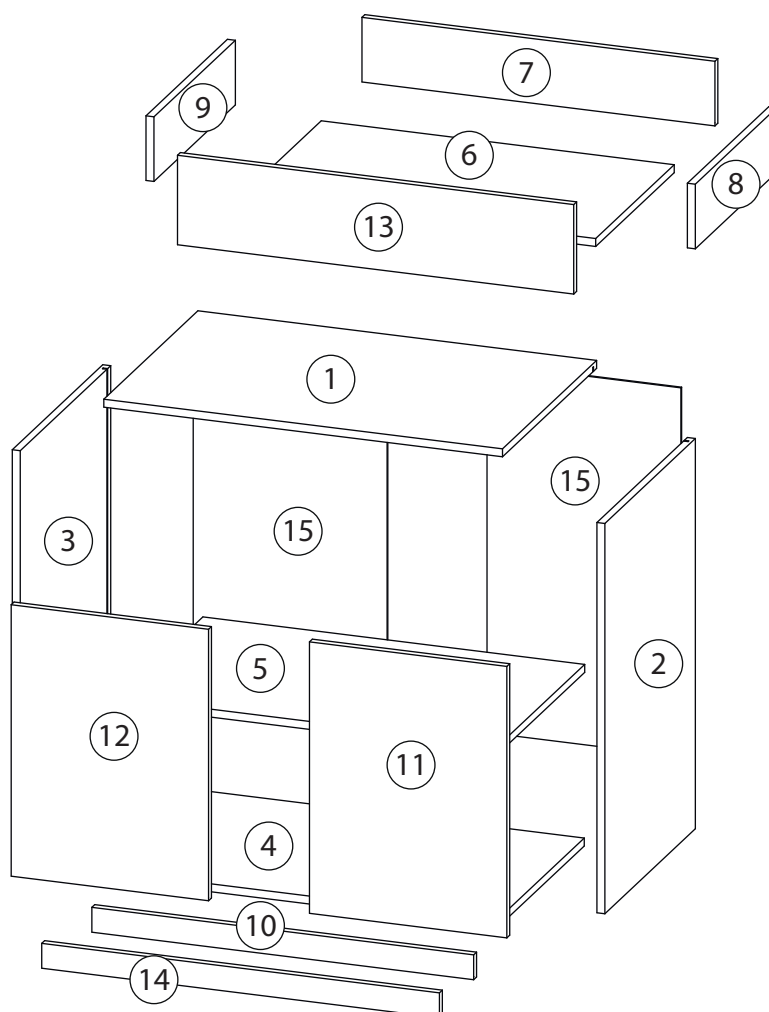


Закрепите полосу крепёжную для навеса (19) на стене горизонтально.  
Навесьте собранную полку на полосу крепёжную.

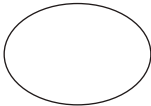
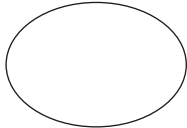
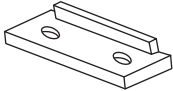
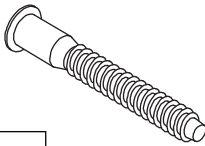
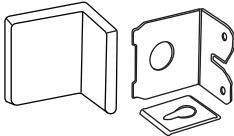

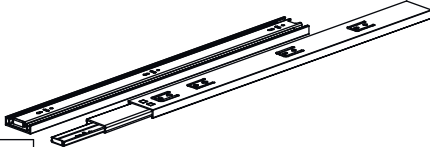
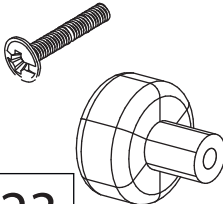
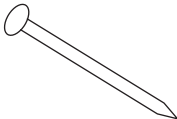
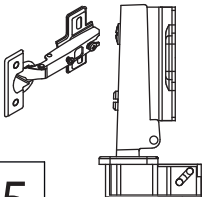
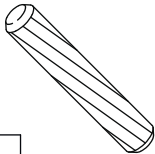
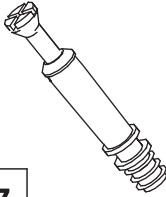
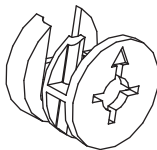

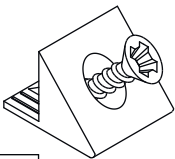
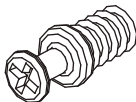
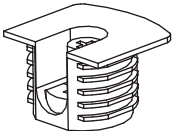
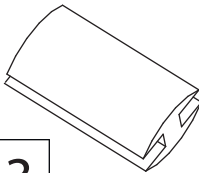
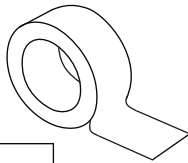
Заклеить технические отверстия заглушками.

# Детали

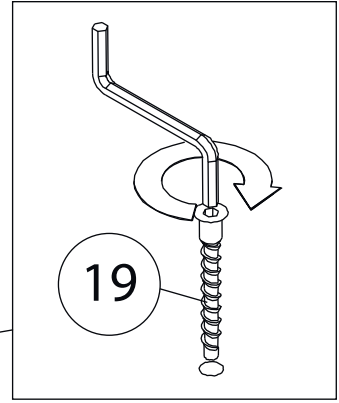
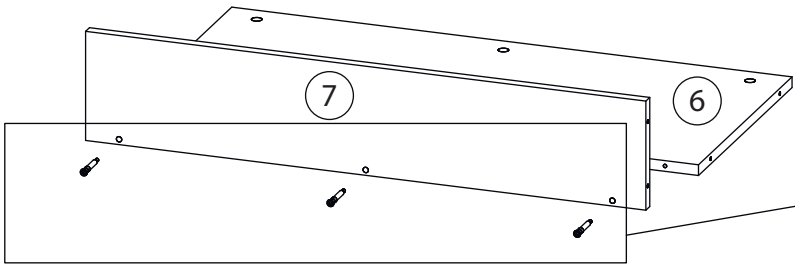
Поз.	Наименование	Кол-во	Длина	Ширина
1	Крыша	1	802	520
2	Бок правый	1	785	500
3	Бок левый	1	785	500
4	Дно	1	768	479
5	Горизонталь	1	768	474
6	Дно ящика	1	710	434
7	Задн. пан. ящика	1	710	130
8	Бок. ящ. правая	1	450	130
9	Бок. ящ. левая	1	450	130
10	Цоколь	1	50	768
11	Фасад 2	1	546	397
12	Фасад 1	1	546	397
13	Фасад ящика	1	180	797
14	Фальш панель	1	50	800
15	Задняя стенка	2	742	390



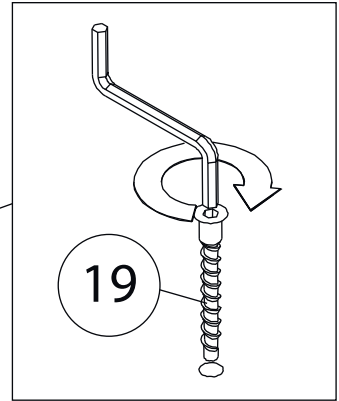
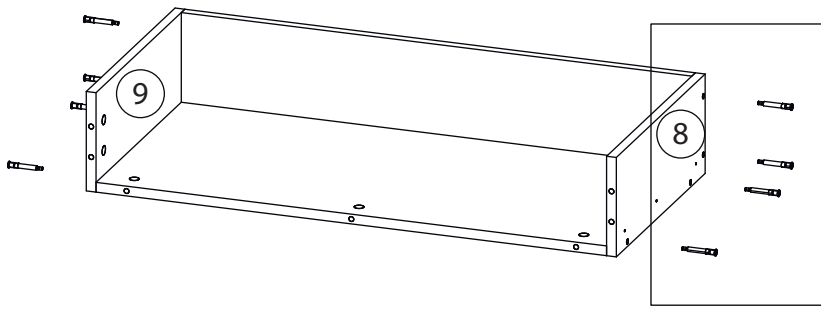
# Фурнитура

				
16	17	18	19	20
<u>Заглушка</u> Ø13	<u>Заглушка</u> Ø17-20	<u>Подпятник</u>	<u>Евровинт 7x50</u>	<u>Крепежный уголок</u>
				
21	22	23	24	
<u>Саморез 3,5x16</u>	<u>Шариковые направляющие</u>		<u>Ручка</u> <u>кнопка</u>	<u>Гвоздь 1,6x25</u>
				
25	26	27	28	29
<u>Петля накладная</u>	<u>Шкант бук</u>	<u>Шток эксцентрика</u>	<u>Эксцентрик</u>	<u>Евровинт 6,3x13</u>
				
30	31	32	33	34
<u>Фиксатор задней</u> <u>стенки</u>	<u>Винт для стяжки</u> <u>VB35</u>	<u>Стяжка VB35</u>	<u>Профиль для ДВП</u>	<u>2-х сторонний</u> <u>скотч</u>

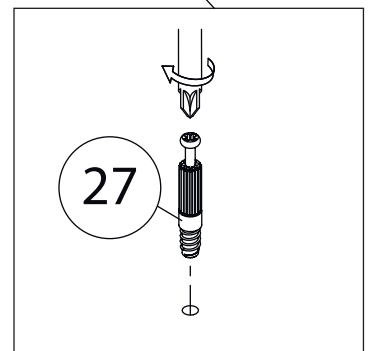
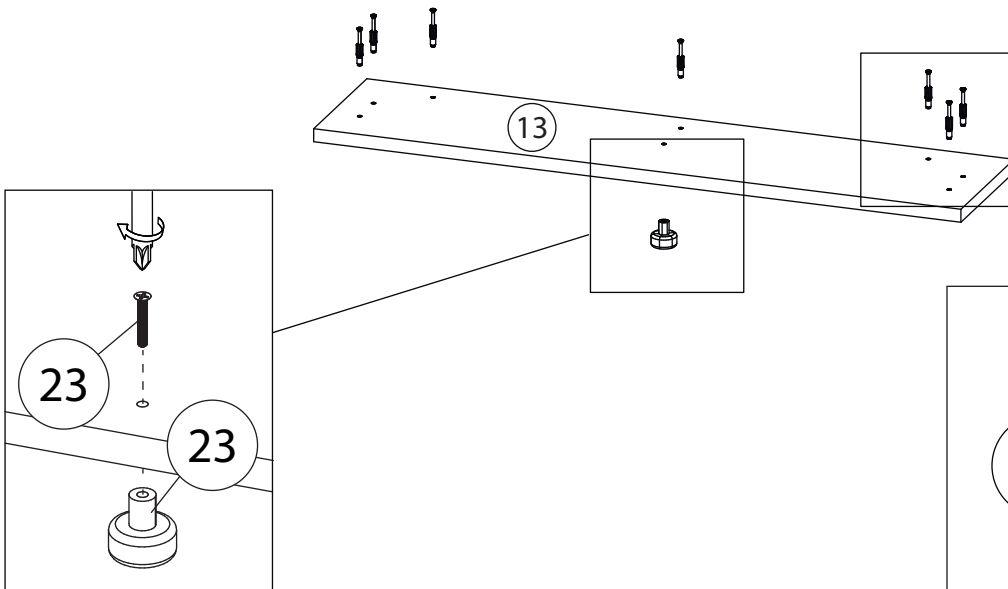
# 1



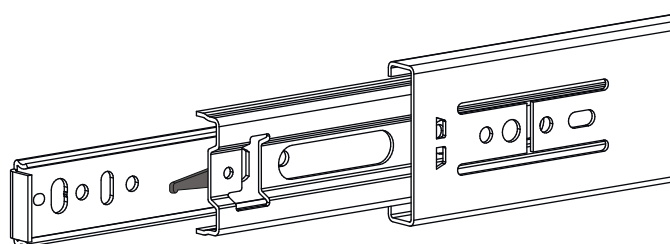
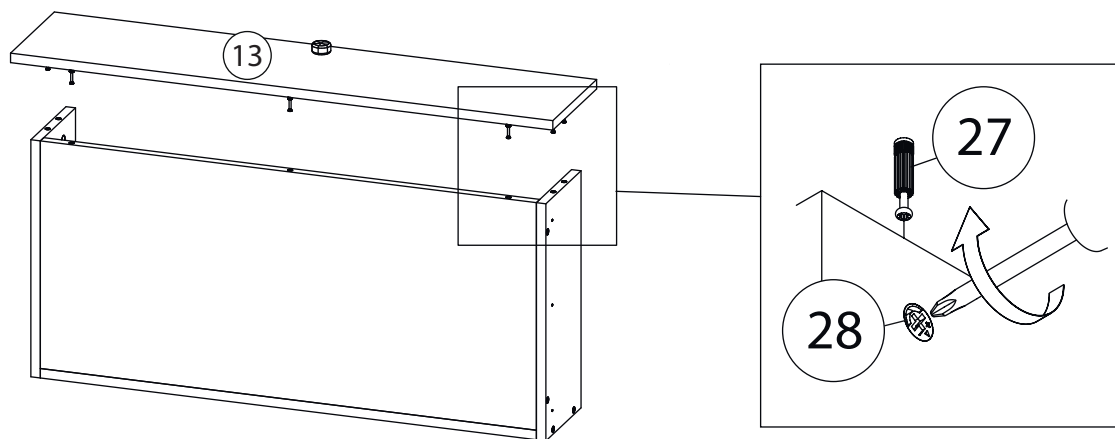
# 2



# 3



# 4

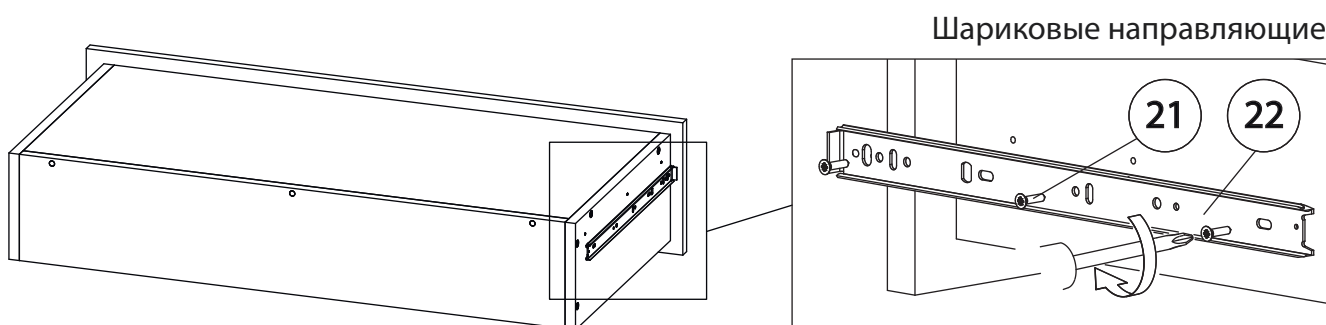


Внимание! Во избежание заклинивания механизма не устанавливайте заглушки винтов и эксцентриков над направляющими!

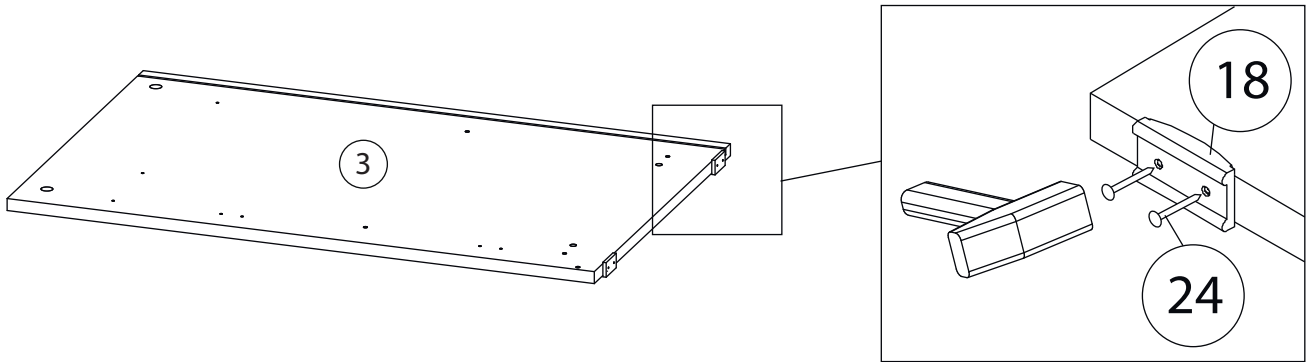
### Схема установки шариковых направляющих.

Для установки шариковых направляющих в изделие необходимо разъединить их на две части. Широкая часть устанавливается на боковую стенку каркаса, а узкая на боковую стенку выдвижного ящика. Разъединение производится путем нажатия на пластиковый рычажок при выдвижении узкой части направляющей (смотри рисунок). Если направляющие крепятся на одной боковине с двух сторон, то саморезы необходимо крепить в разные отверстия направляющей. Для регулировки выкатных ящиков по высоте необходимо крепить узкую часть направляющей через ее овальные отверстия.

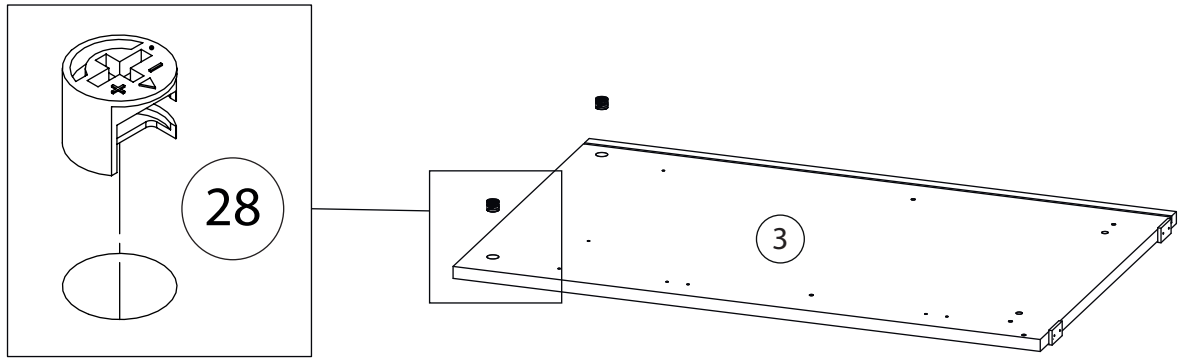
# 5



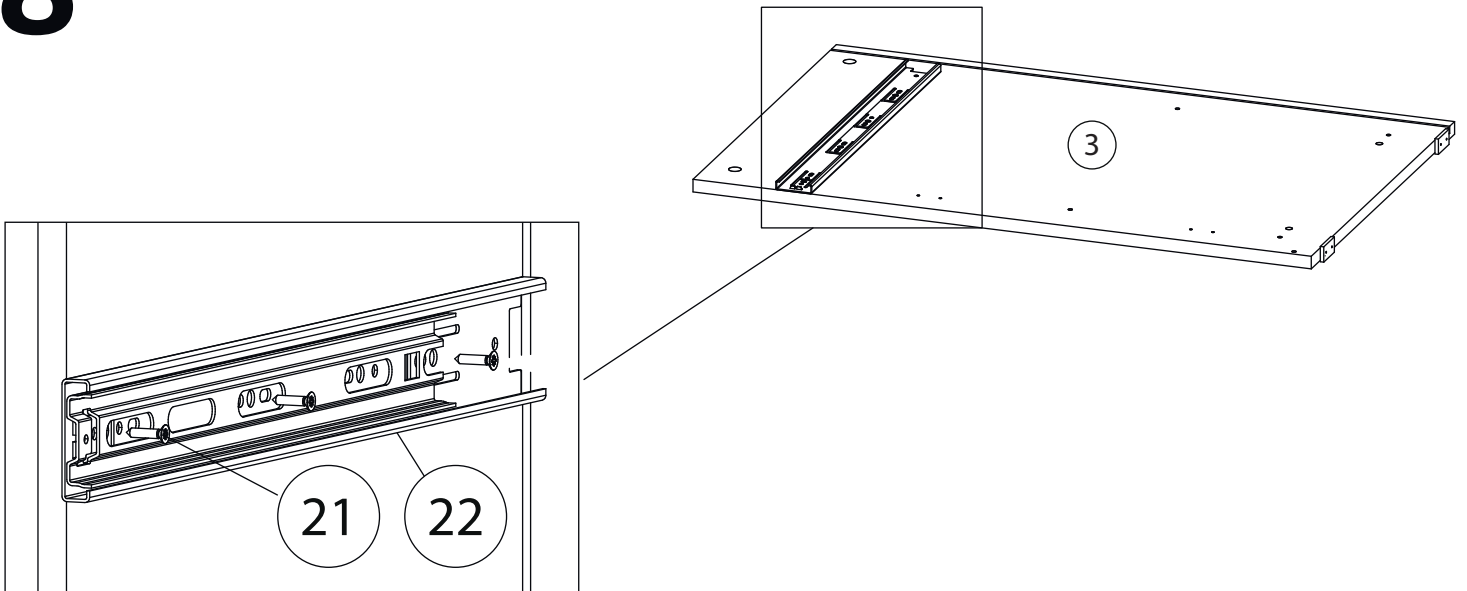
# 6



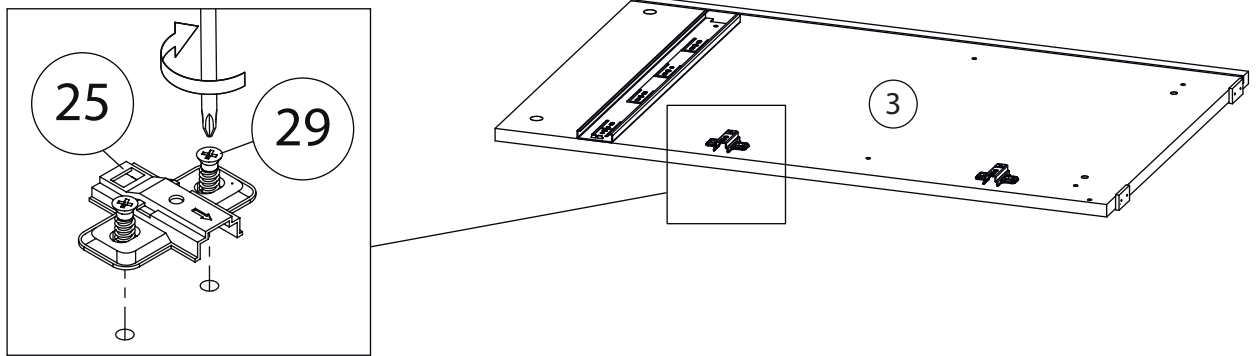
# 7



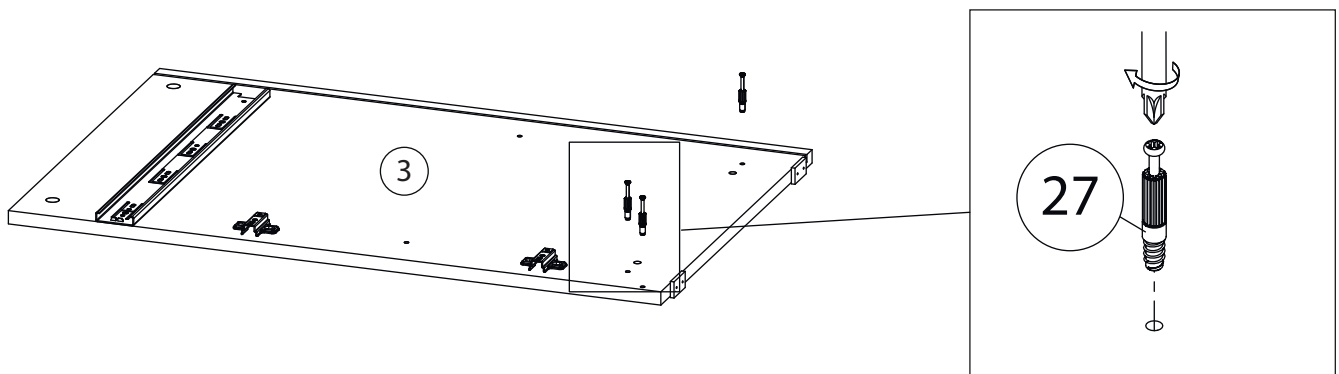
# 8



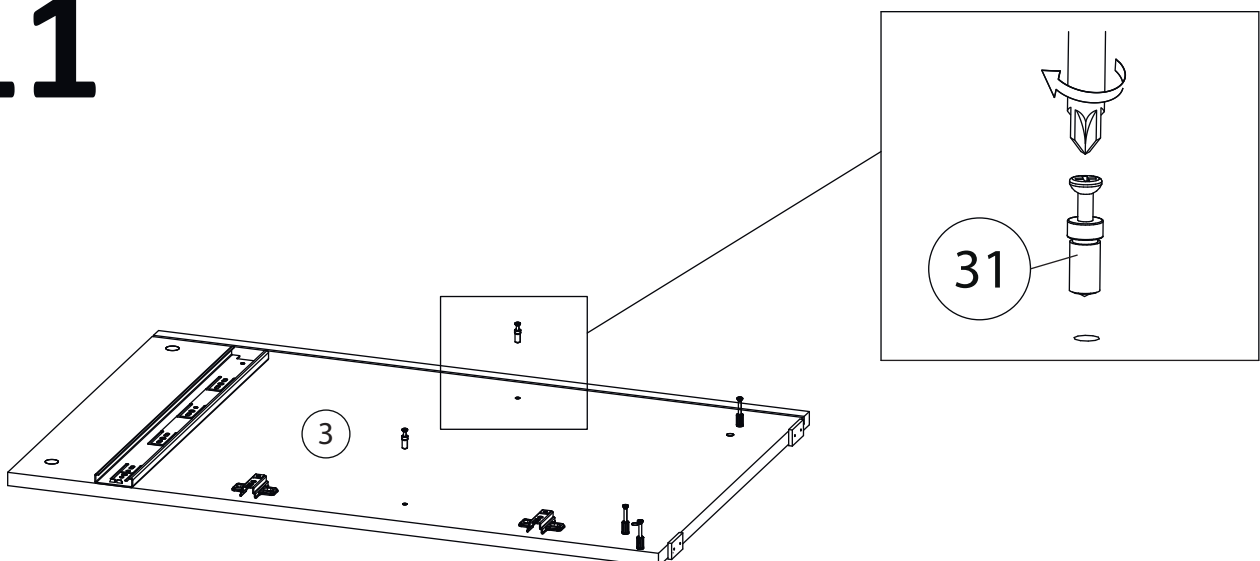
# 9



# 10

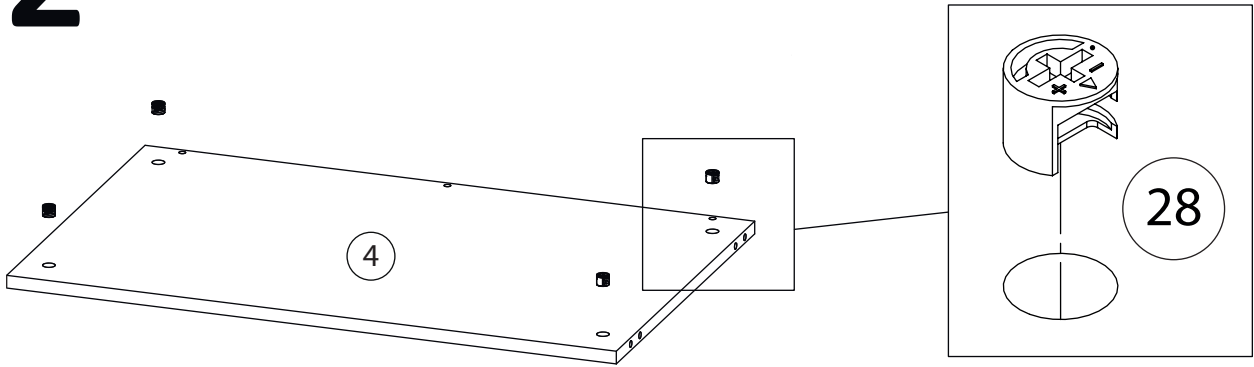


# 11

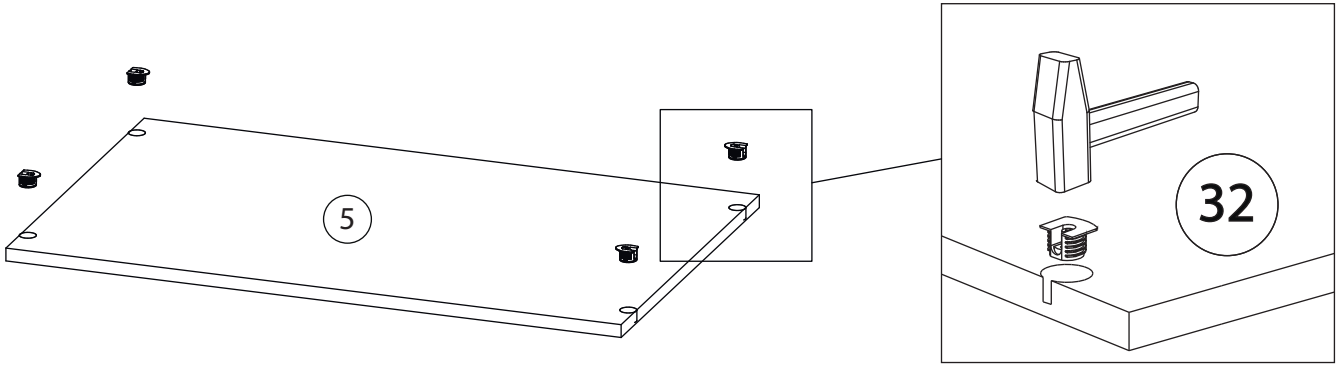


Бок правый (2) собирается зеркально

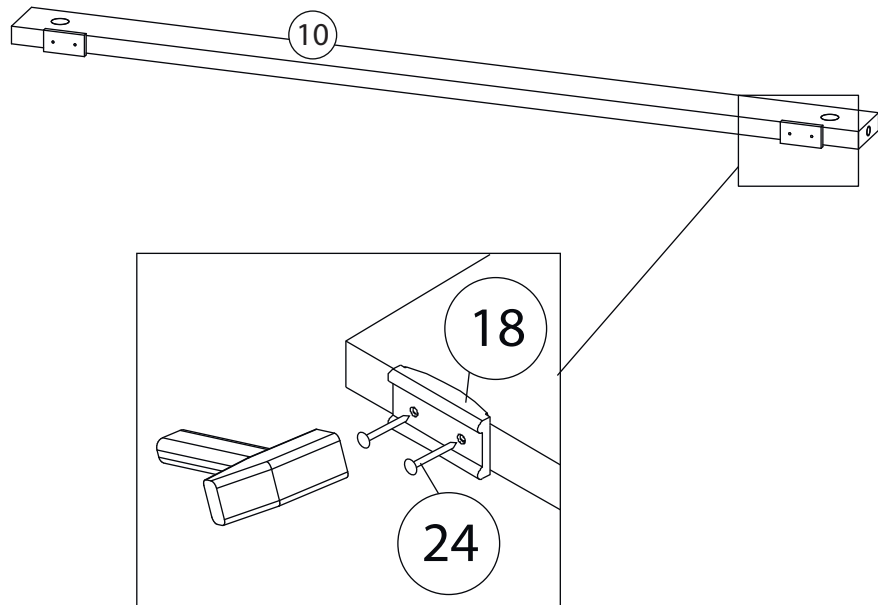
# 12



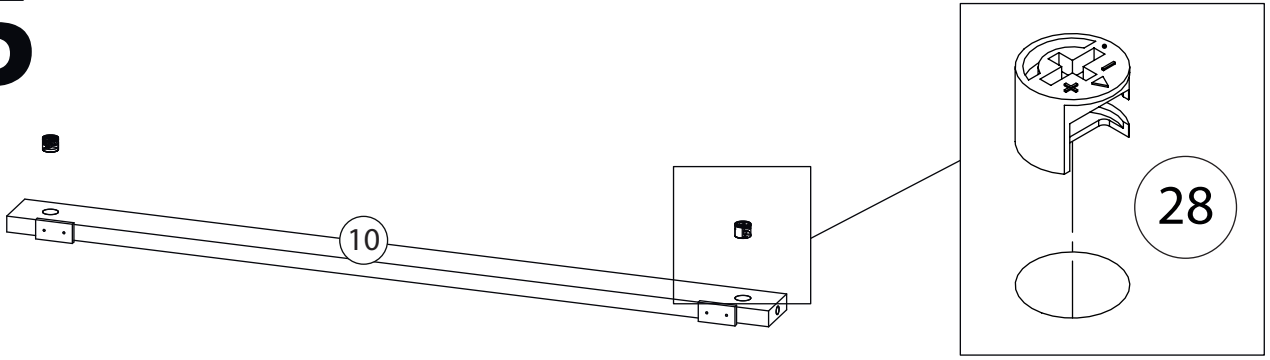
# 13



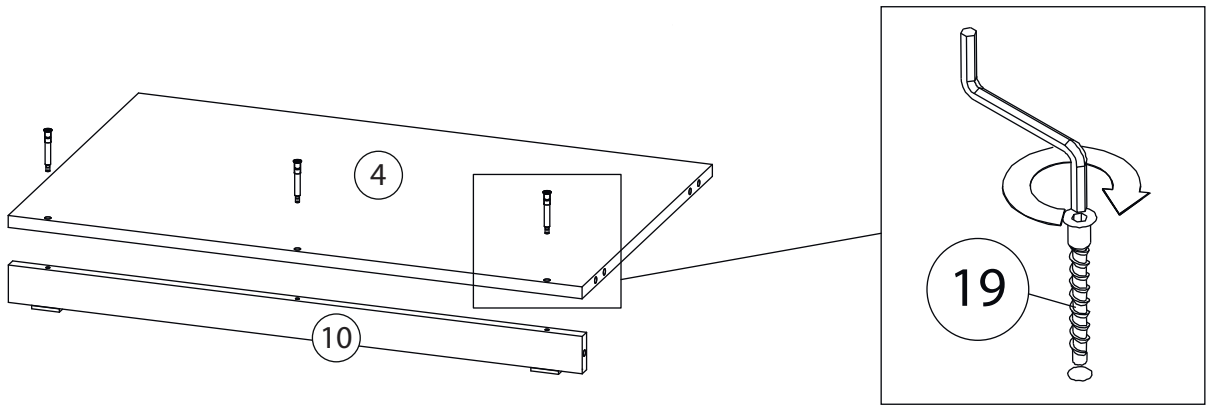
# 14



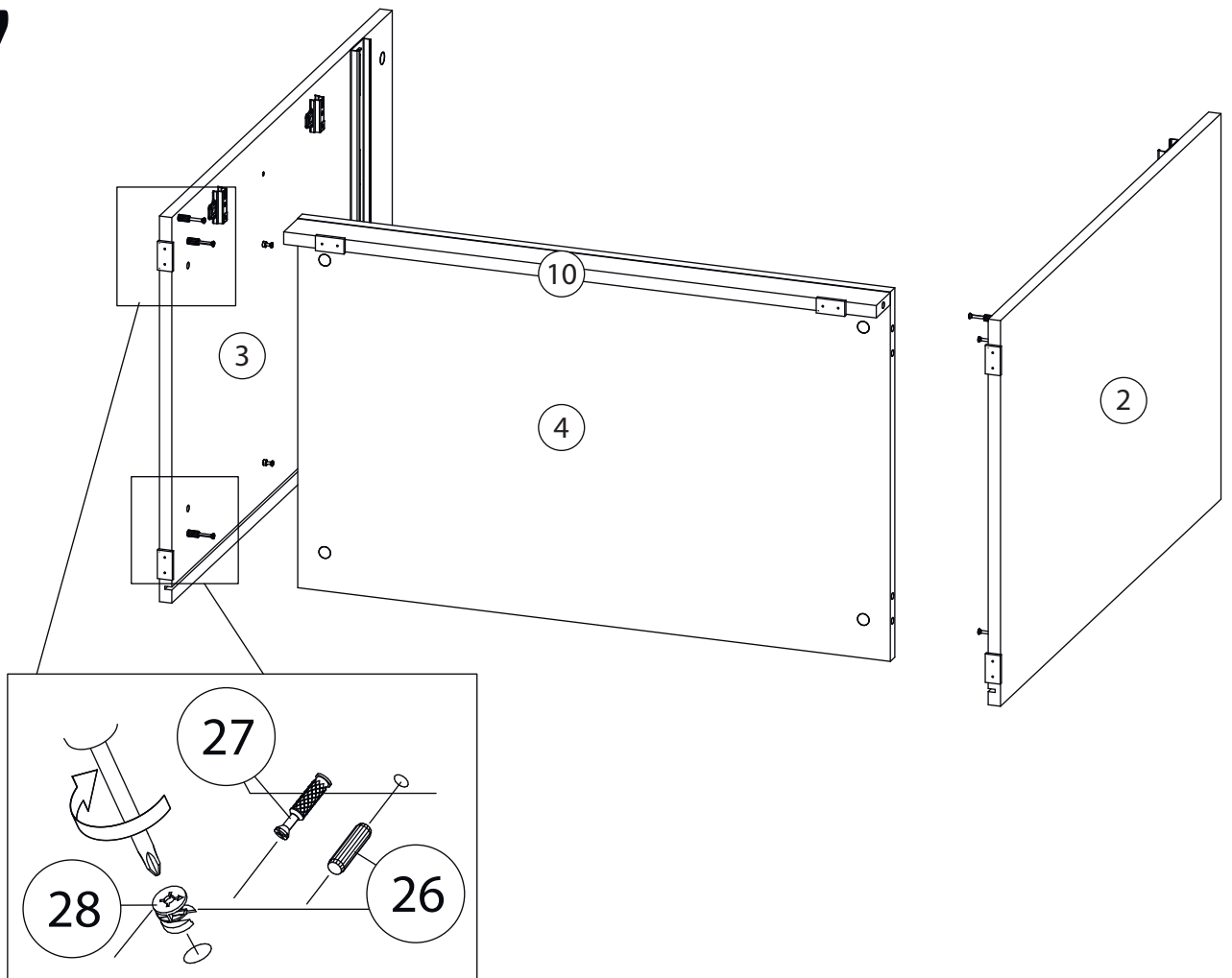
# 15



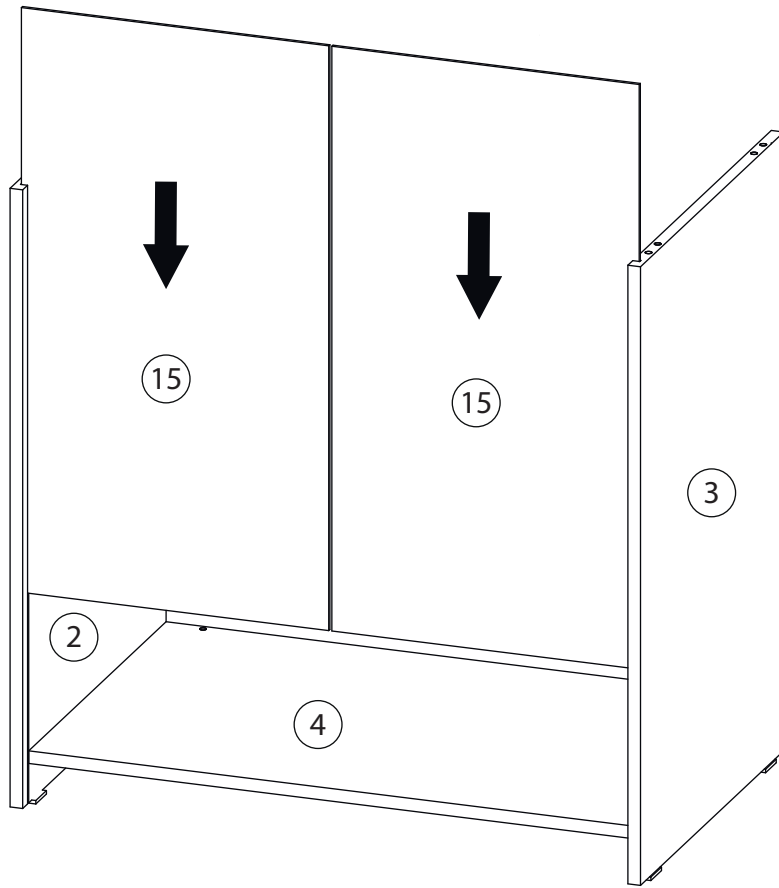
# 16



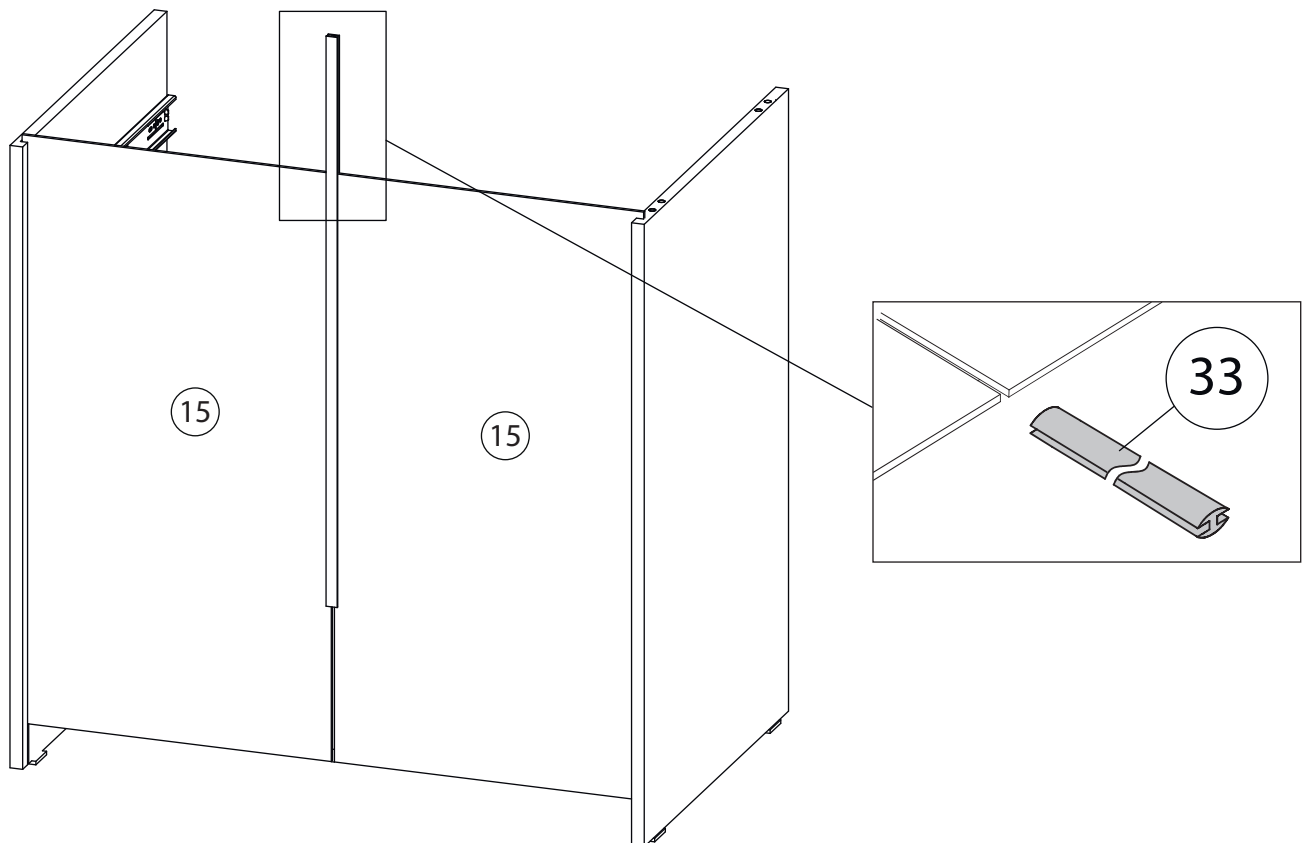
# 17



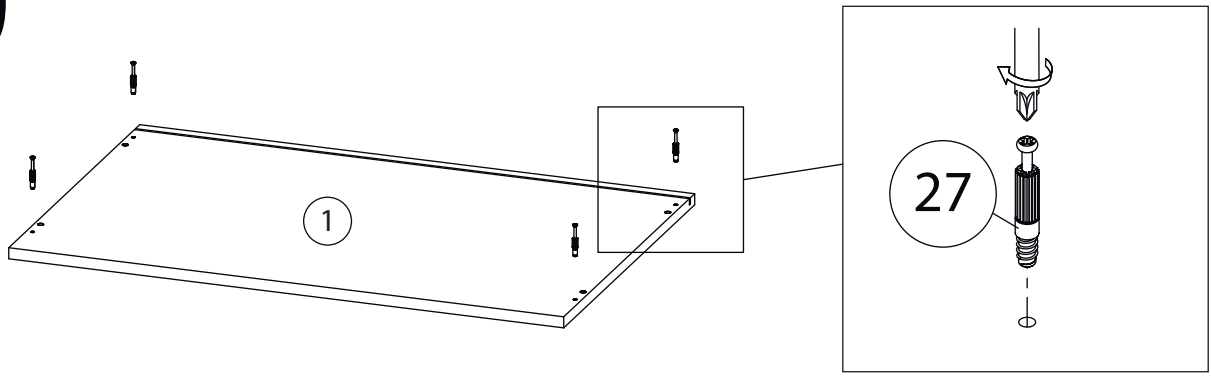
# 18



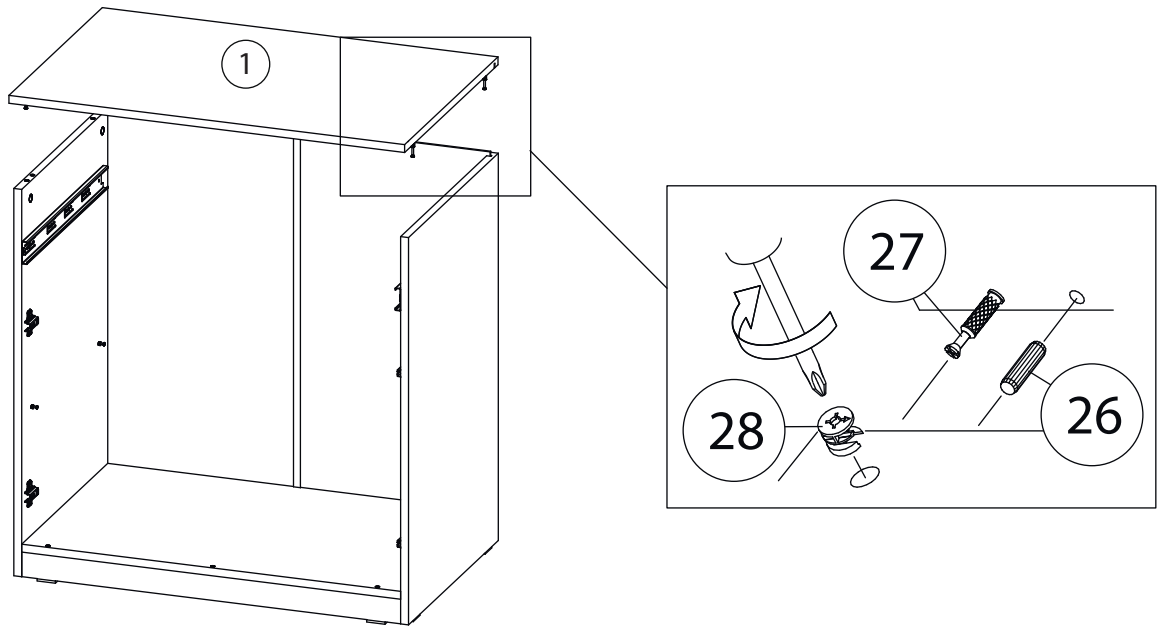
# 19



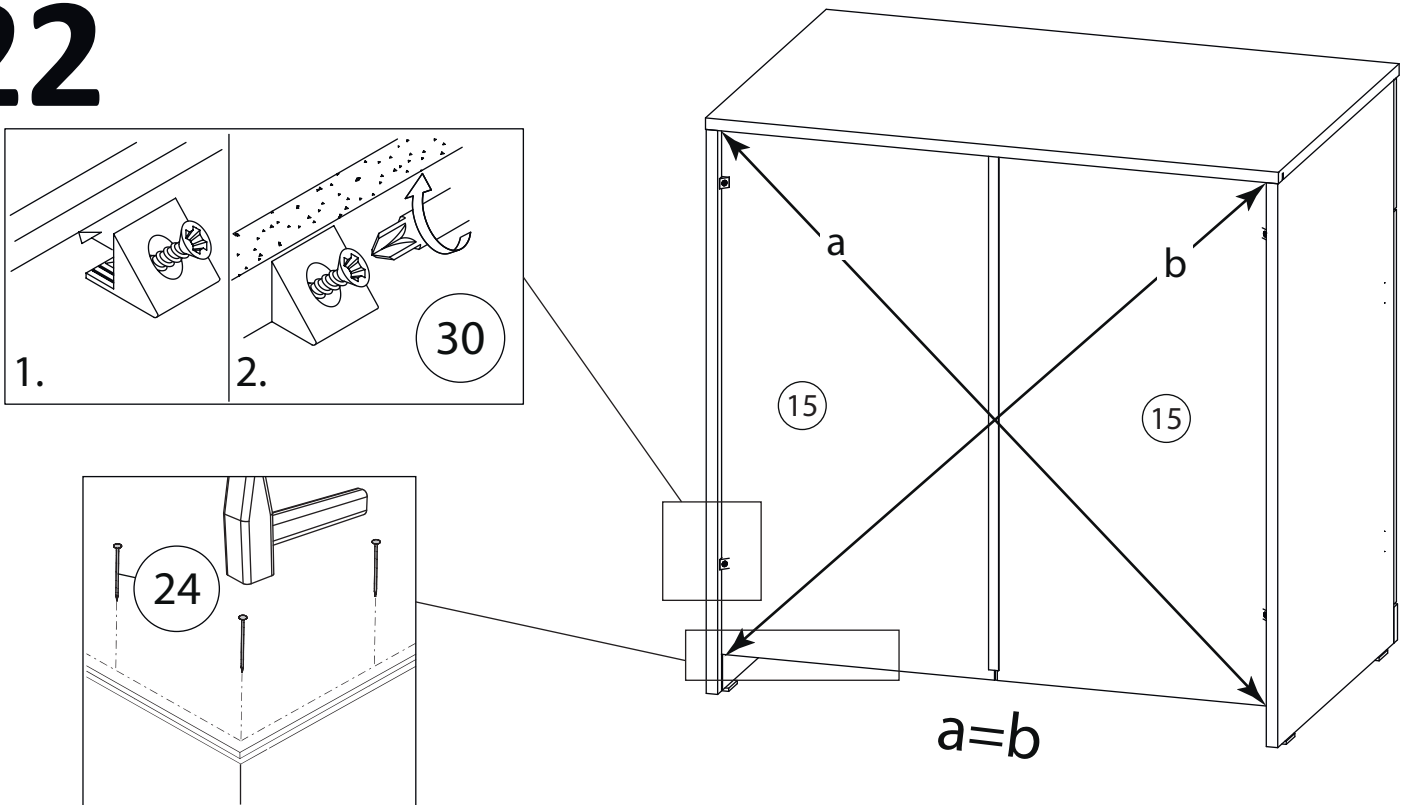
# 20



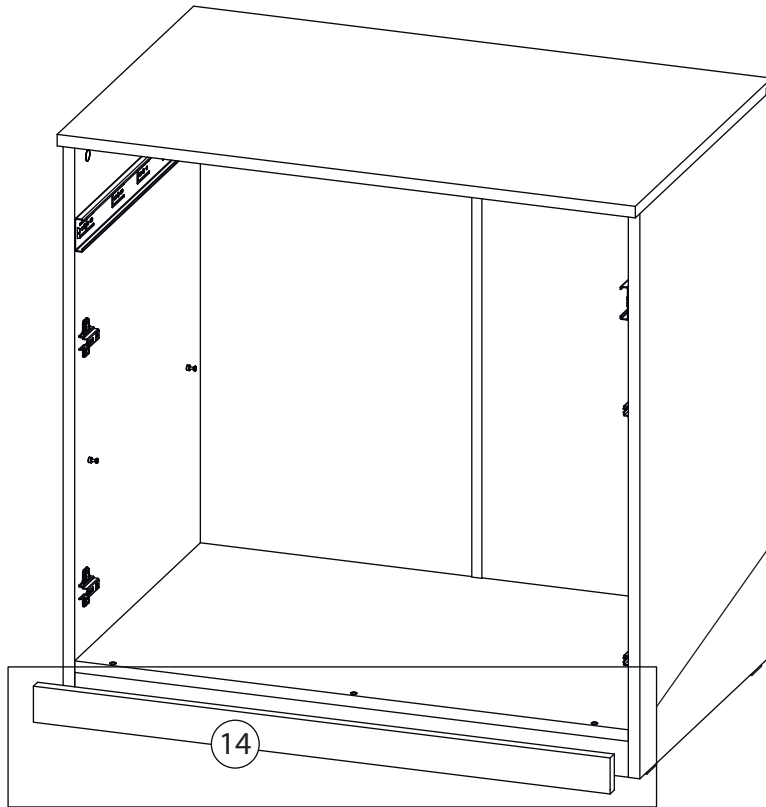
# 21



# 22

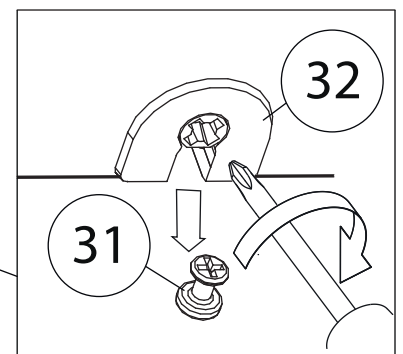
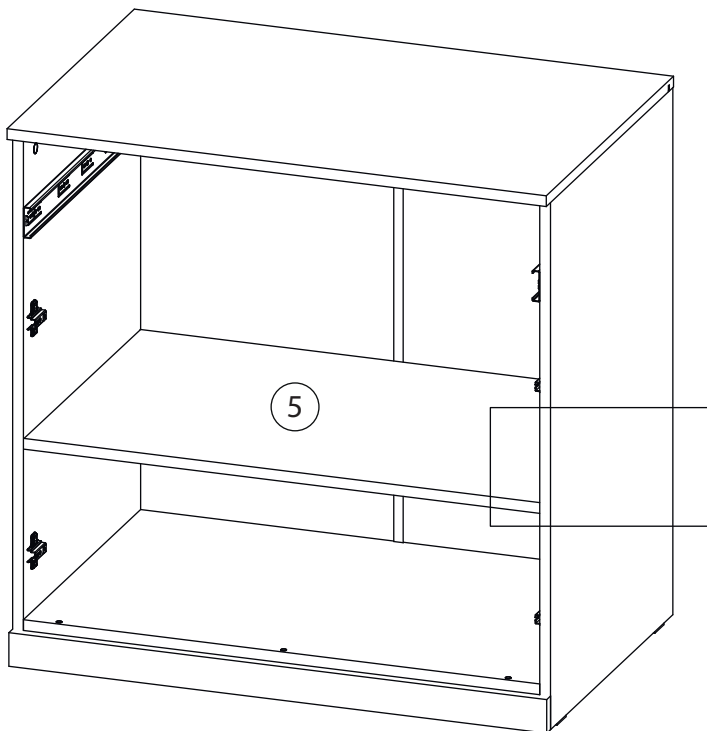


# 23

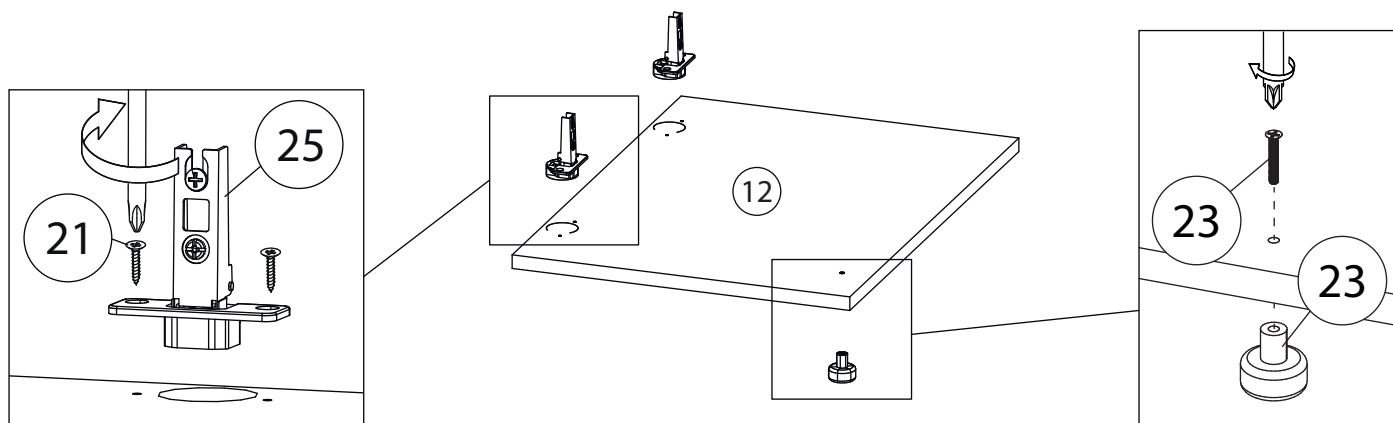


Наклеить липкую ленту (34) на фальш панель (14) и прижать к цоколю (10) согласно рисунка

# 24

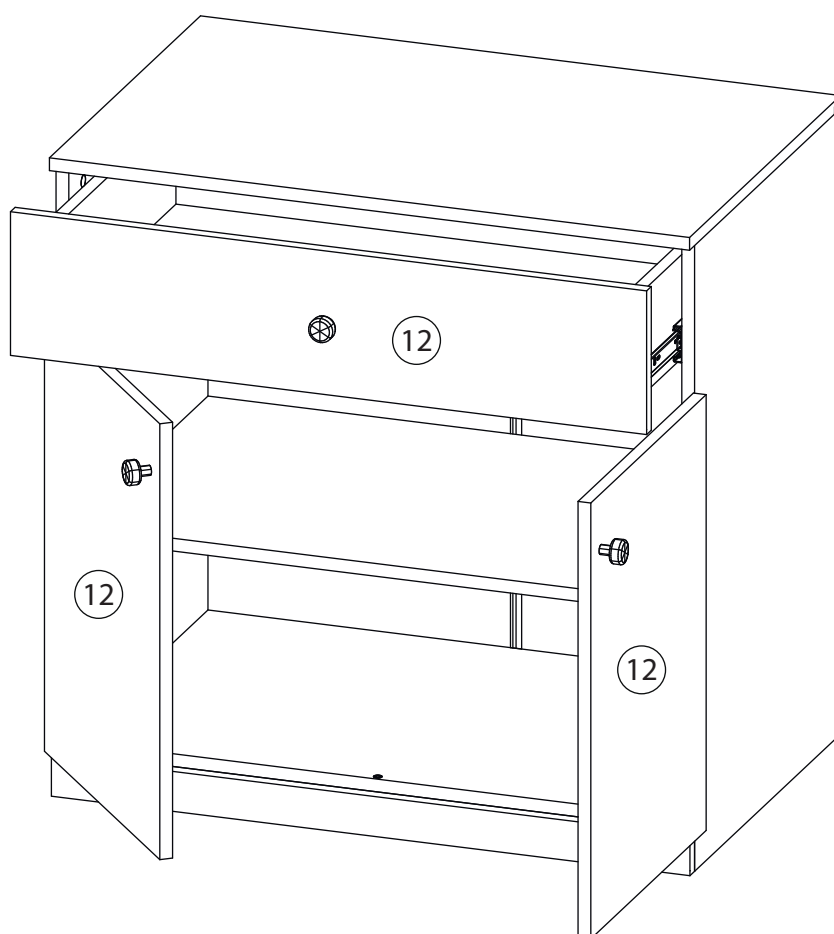
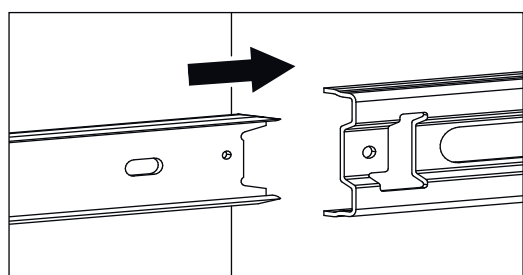


# 25

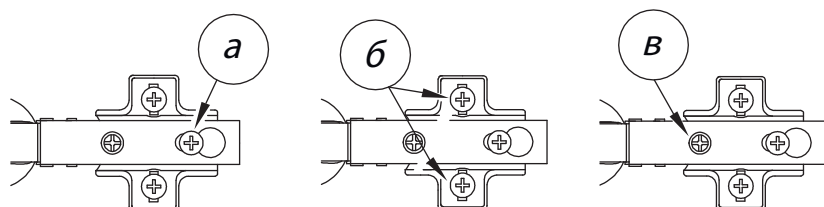


Фасад (11) собирается зеркально

# 26



Заклеить технические отверстия заглушками.



## Регулировка петель

а - регулировка расстояния между дверью и корпусом  
б - регулировка положения двери по-вертикали  
в - регулировка положения двери по-горизонтали