

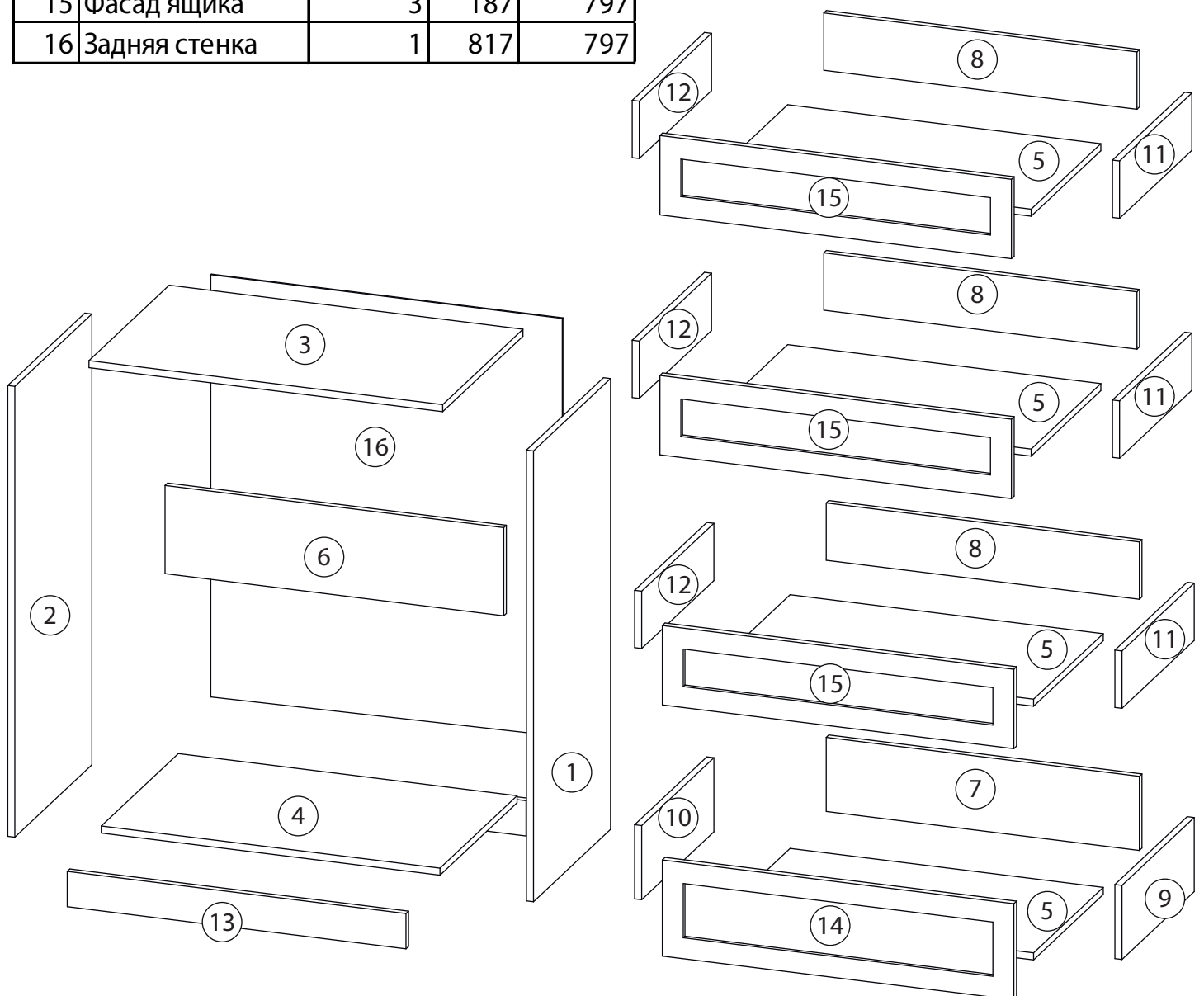
Инструкция по сборке

Иван - 0.5



Детали

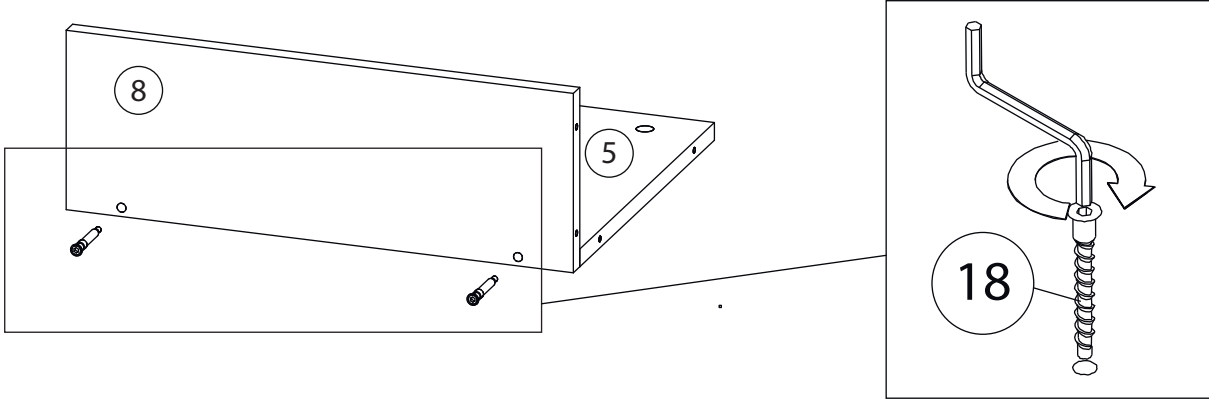
Поз.	Наименование	Кол-во	Длина	Ширина
1	Бок правый	1	984	480
2	Бок левый	1	984	480
3	Крышка	1	802	500
4	Дно	1	768	480
5	Дно ящика	4	710	434
6	Ребро жесткости	1	200	768
7	Задн. пан. ящика	1	180	710
8	Задн. пан. ящика	3	137	710
9	Бок. ящ. правая	1	180	450
10	Бок. ящ. левая	1	180	450
11	Бок. ящ. правая	3	137	450
12	Бок. ящ. левая	3	137	450
13	Цоколь задний	2	80	768
14	Фасад ящика	1	231	797
15	Фасад ящика	3	187	797
16	Задняя стенка	1	817	797



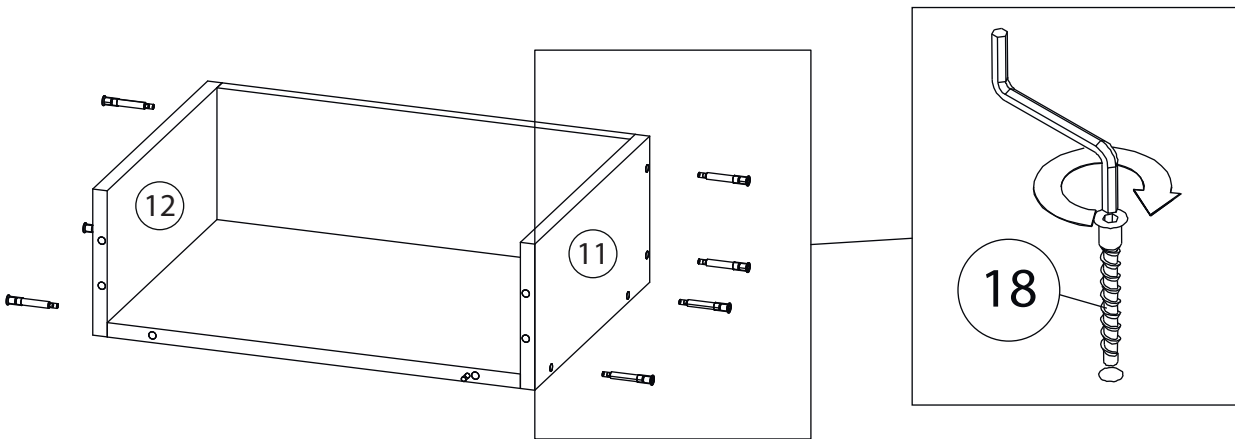
Фурнитура

				
17	18	19	20	21
<u>Заглушка</u> <u>Ø13</u>	<u>Евровинт 7x50</u>	<u>Шкант бук</u>	<u>Шток эксцентрика</u>	<u>Эксцентрик</u>
				
22	23	24	25	
<u>Саморез 3,5x16</u>	<u>Шариковые направляющие</u>	<u>Ручка</u>	<u>Гвоздь 1,6x25</u>	

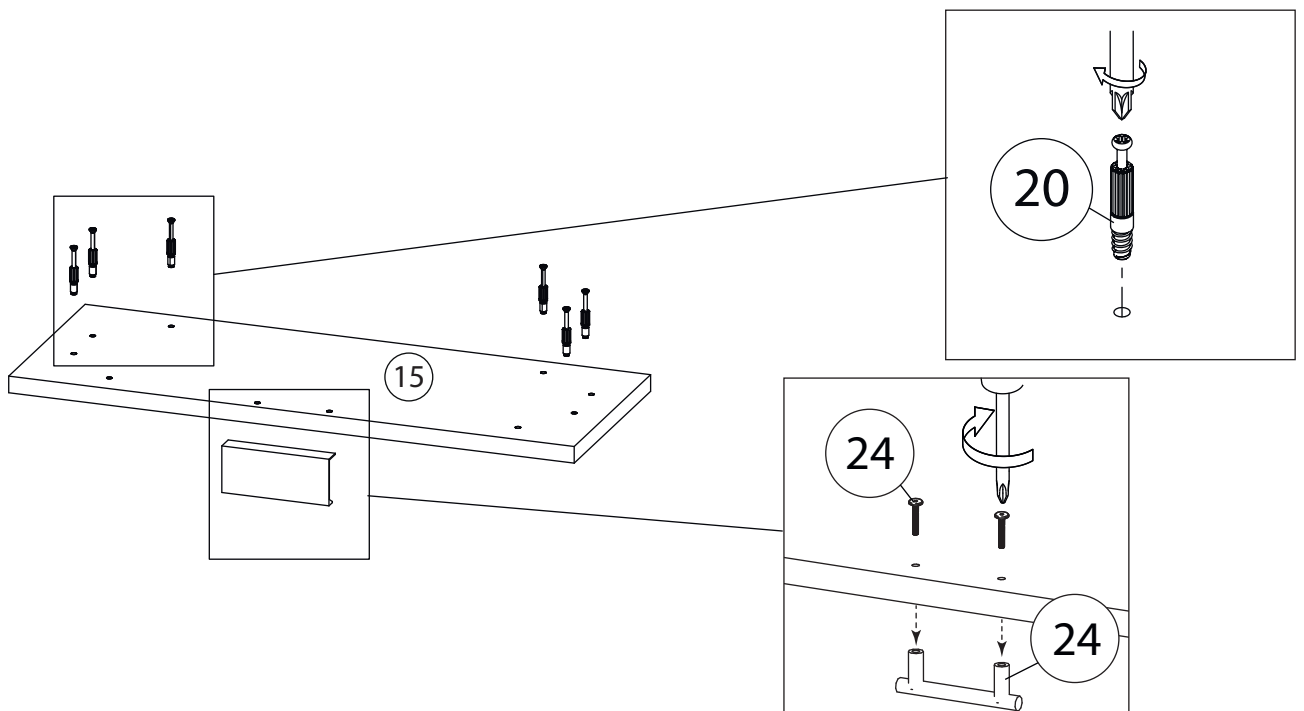
1



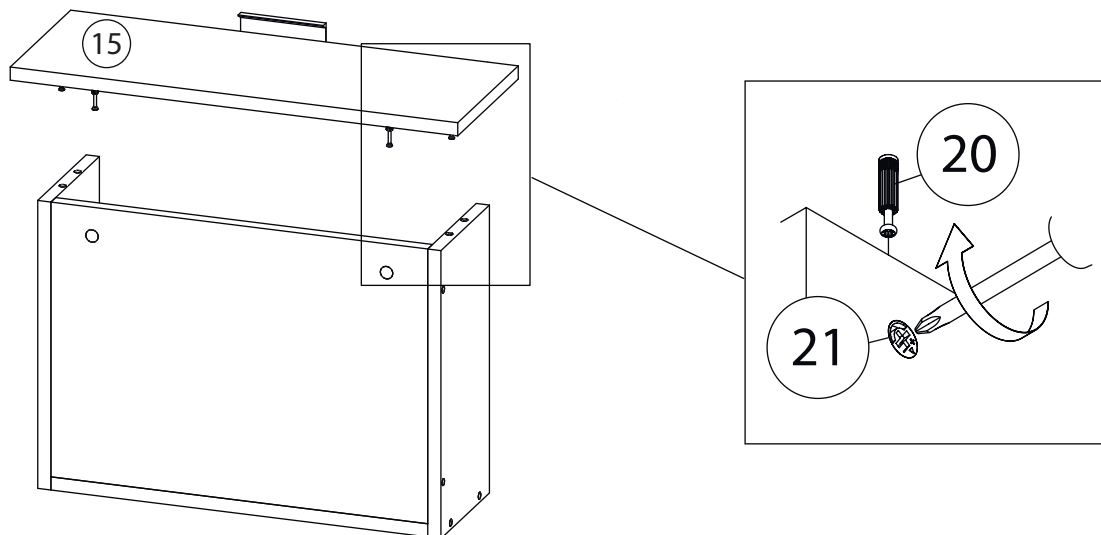
2



3



4



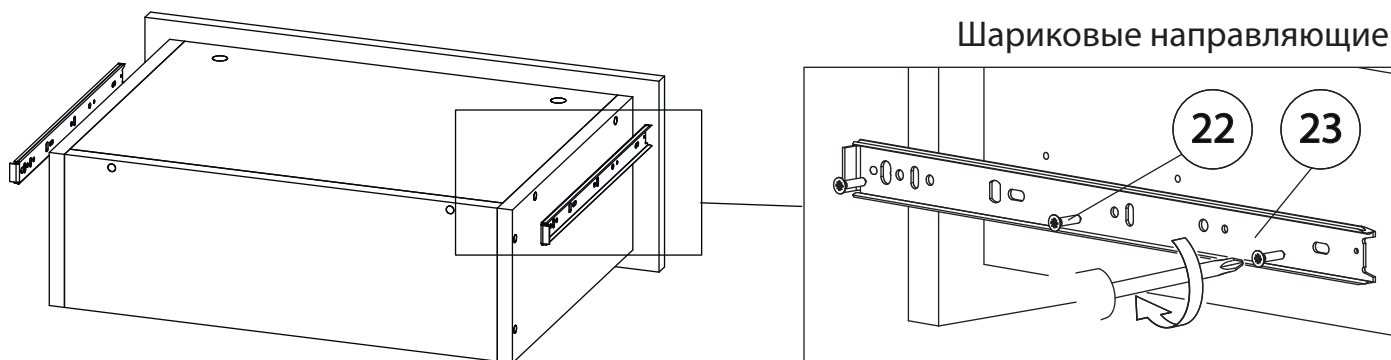
Внимание! Во избежание заклинивания механизма не устанавливайте заглушки винтов и эксцентриков над направляющими!

Схема установки шариковых направляющих.

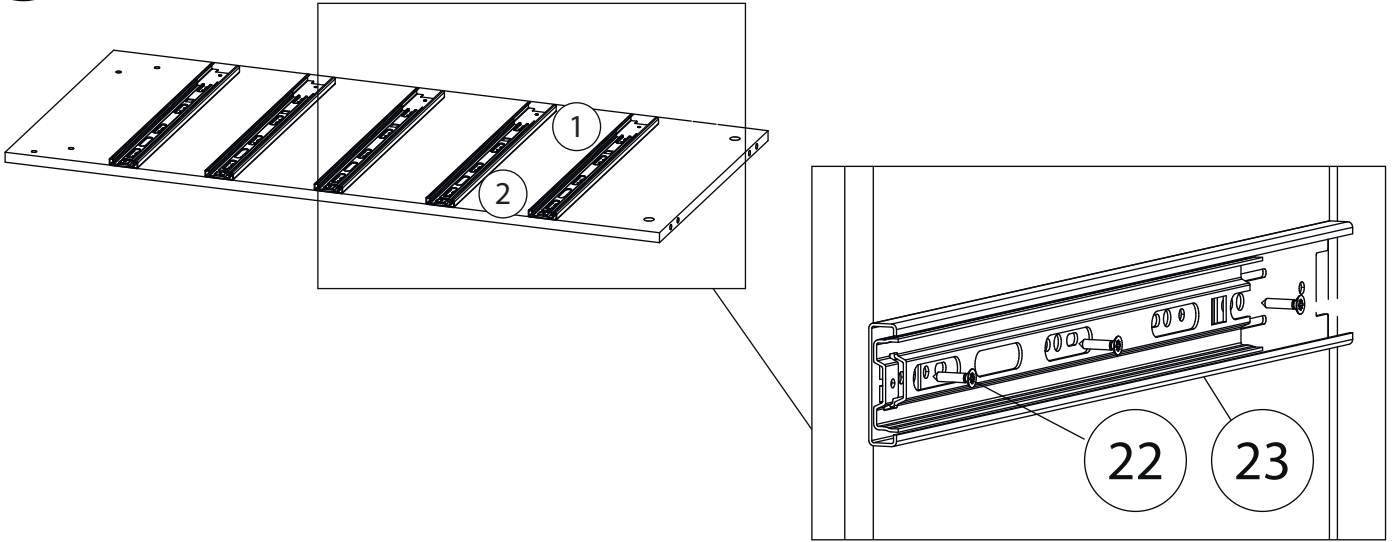
Для установки шариковых направляющих в изделие необходимо разъединить их на две части. Широкая часть устанавливается на боковую стенку каркаса, а узкая на боковую стенку выдвижного ящика. Разъединение производится путем нажатия на пластиковый рычажок при выдвижении узкой части направляющей (смотри рисунок). Если направляющие крепятся на одной боковине с двух сторон, то саморезы необходимо крепить в разные отверстия направляющей. Для регулировки выкатных ящиков по высоте необходимо крепить узкую часть направляющей через ее овальные отверстия.

5

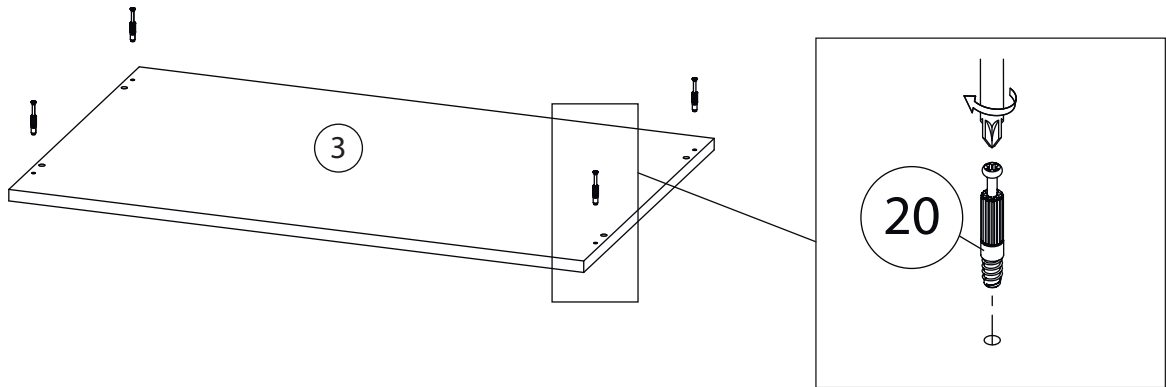
Шариковые направляющие



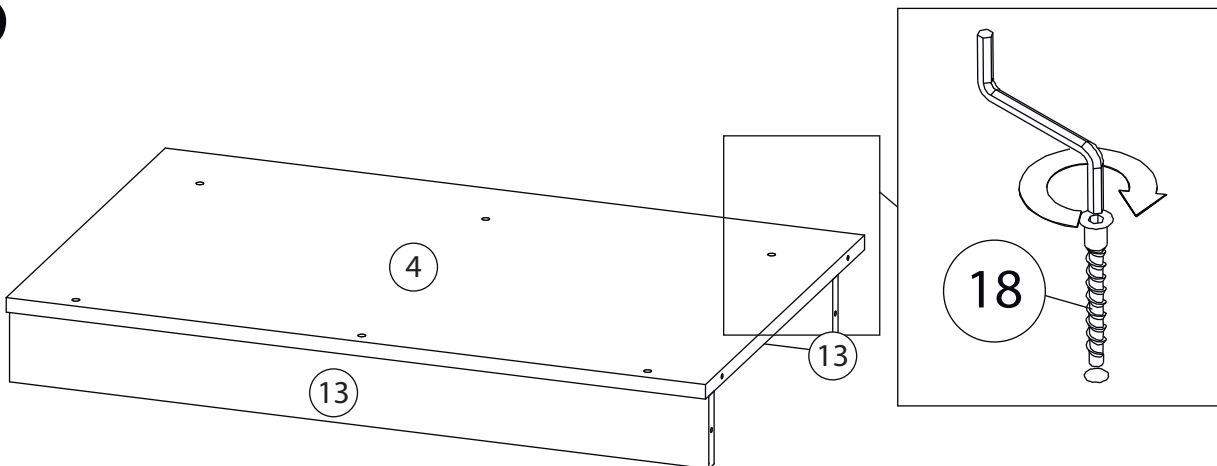
6



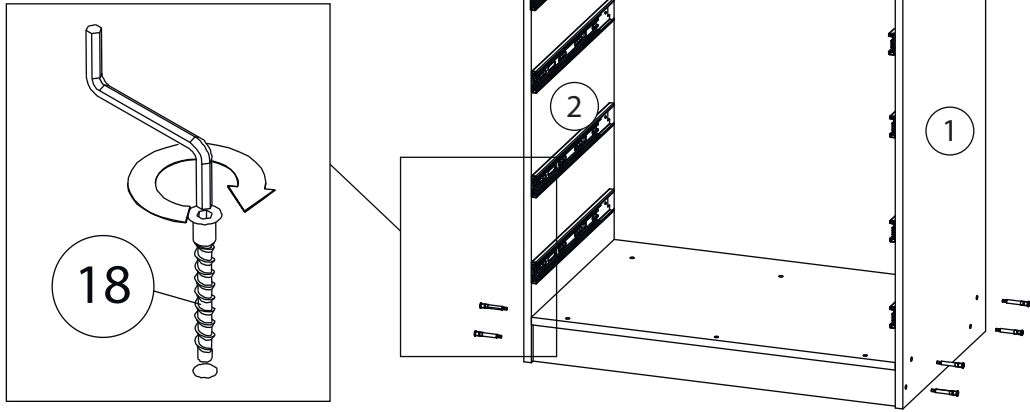
7



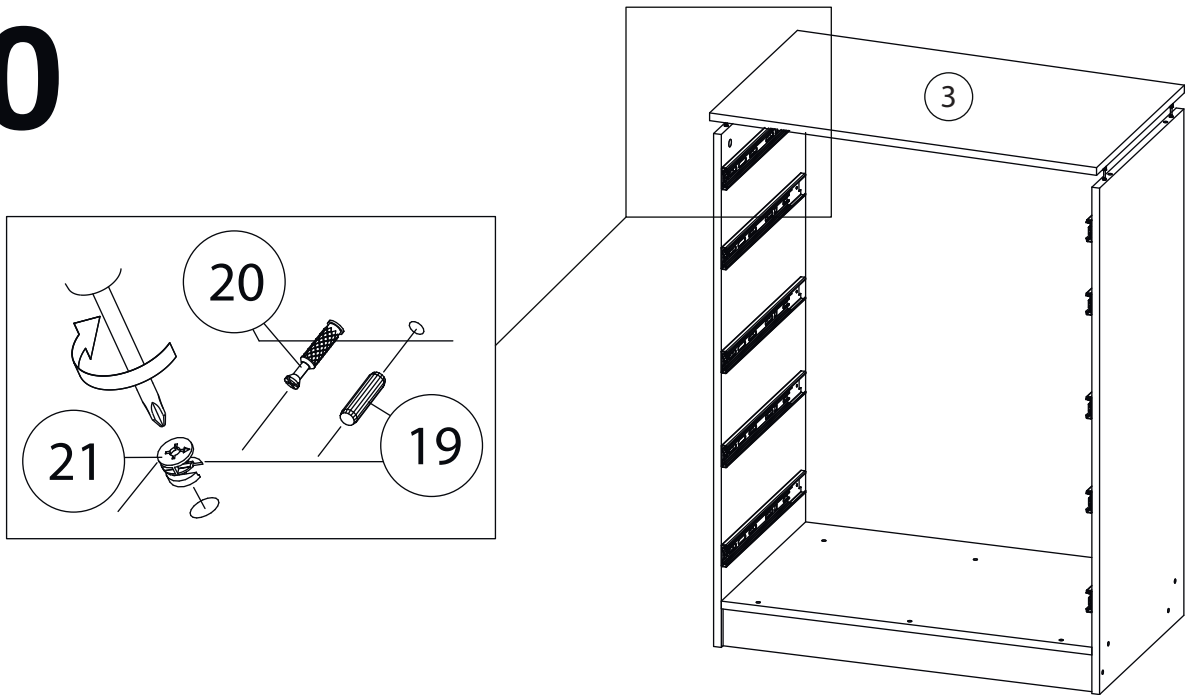
8



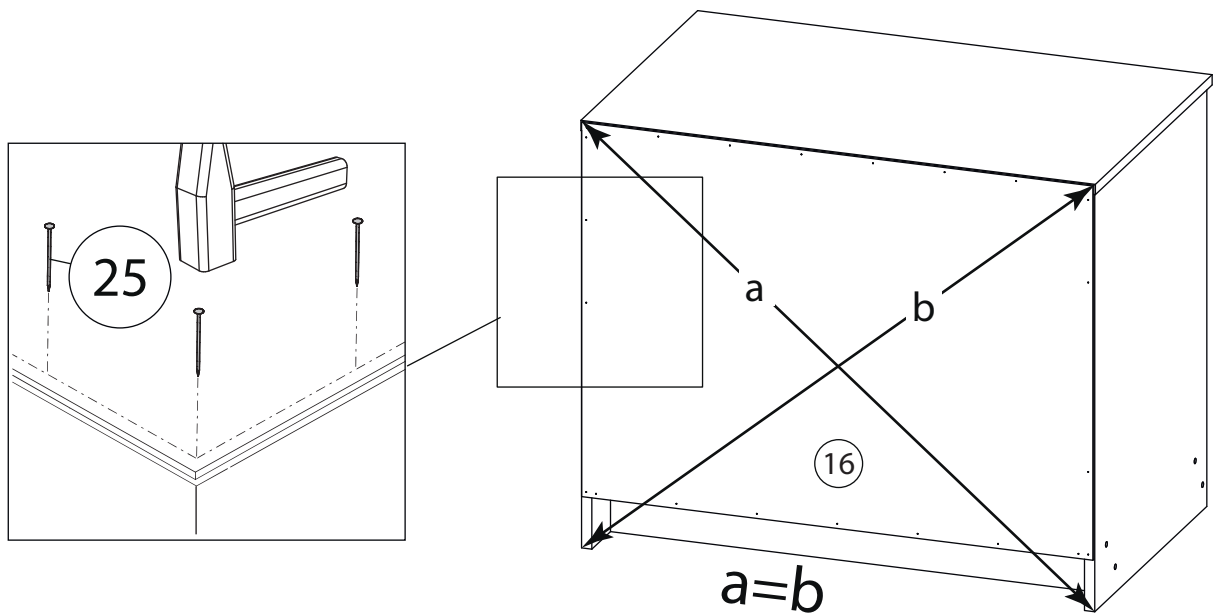
9



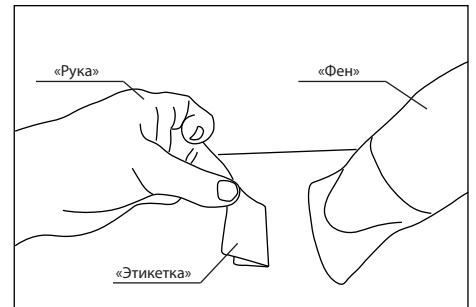
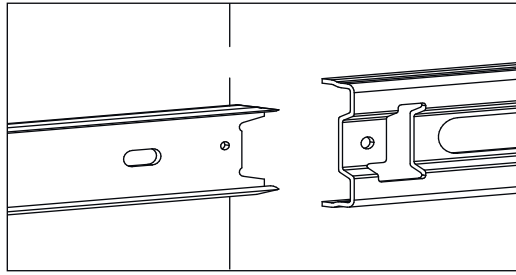
10



11



12



Удалить с детали этикетки со штрихкодом при помощи фена.



Заклеить технические отверстия заглушками.