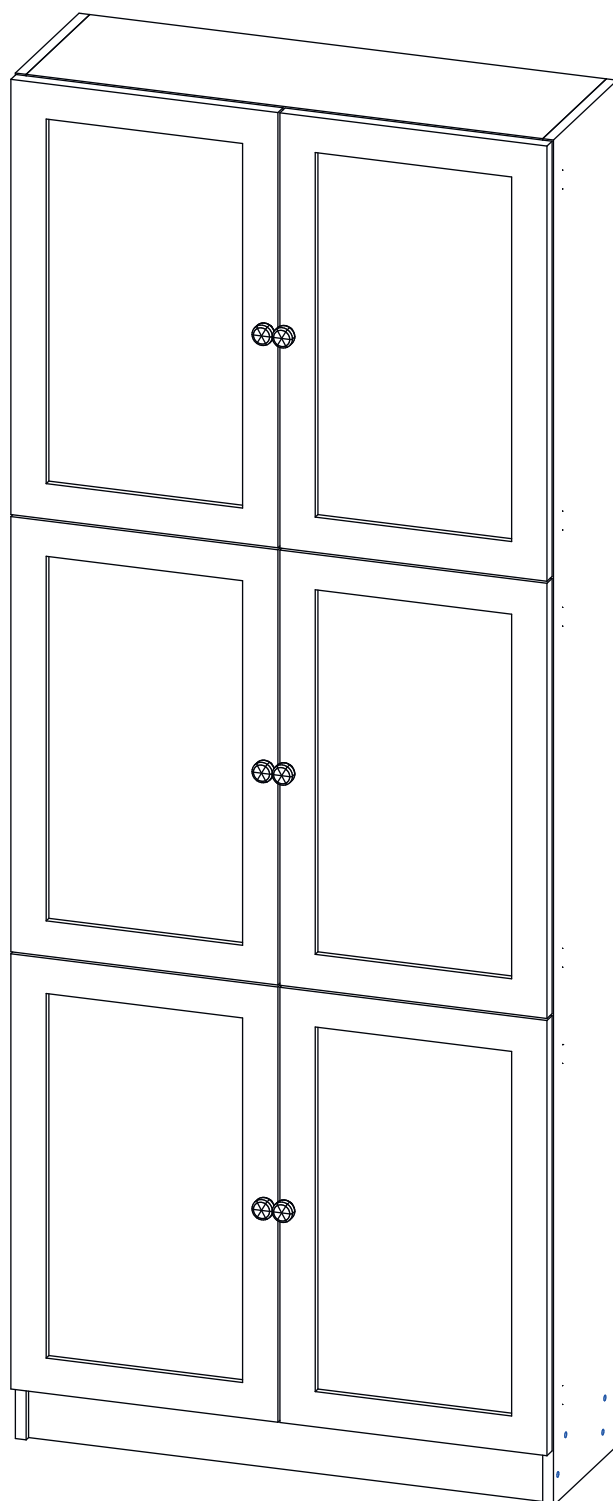


Инструкция по сборке

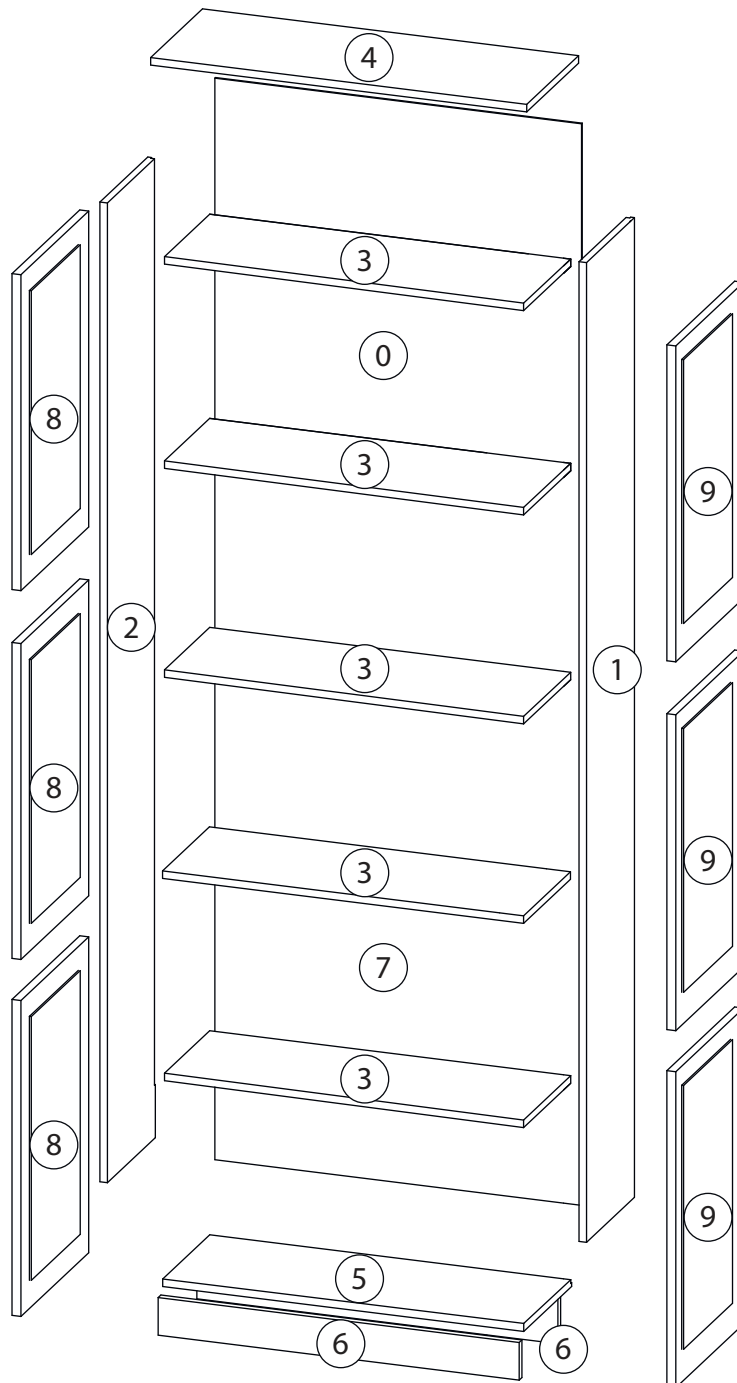
Карлос

Книжный шкаф - 020

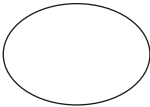
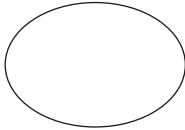

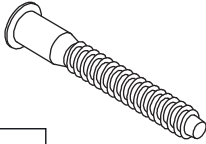
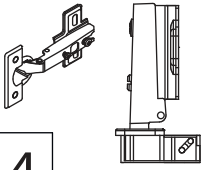

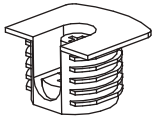
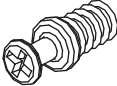
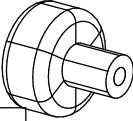
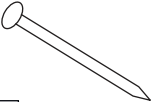


Детали

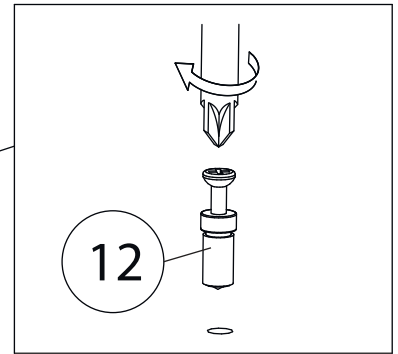
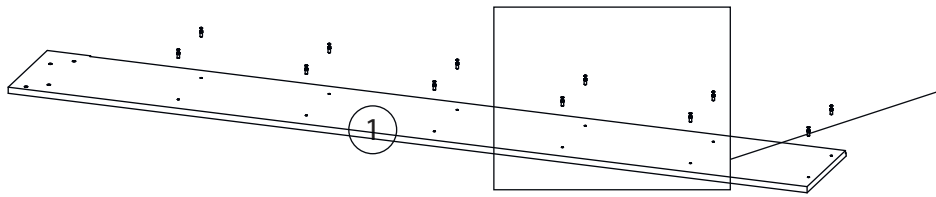
Поз.	Наименование	Кол-во	Длина	Ширина
1	Правый бок	1	2030	260
2	Левый бок	1	2030	260
3	Горизонтальная	5	768	260
4	Горизонтальная	1	768	260
5	Горизонтальная	1	768	260
6	Цоколь	2	80	768
7	Задняя стенка	1	1947	797
8	Фасад	3	647	397
9	Фасад	3	647	397



Фурнитура

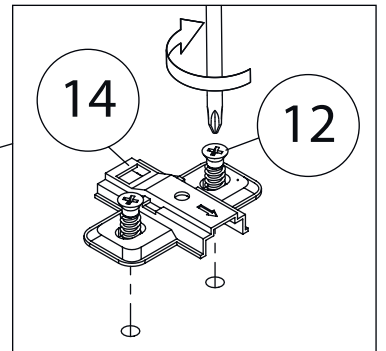
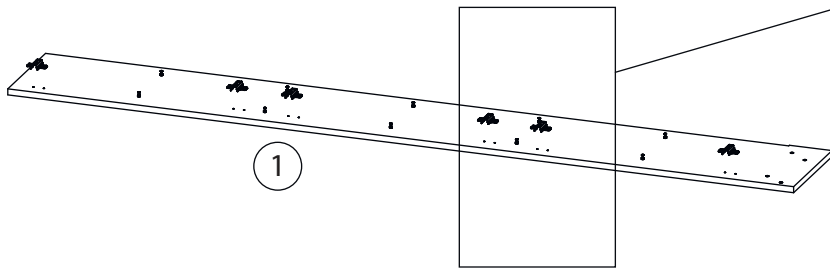
				
10	11	12	13	14
<u>Заглушка</u> <u>Ø13</u>	<u>Заглушка</u> <u>Ø17-20</u>	<u>Евровинт 6,3x13</u>	<u>Евровинт 7x50</u>	<u>Петля накладная</u>
				
15	16	17	18	19
<u>Саморез 3,5x16</u>	<u>Стяжка VB35</u>	<u>Винт для стяжки</u> <u>VB35</u>	<u>Ручка кнопка</u>	<u>Гвоздь 1,6x25</u>

1



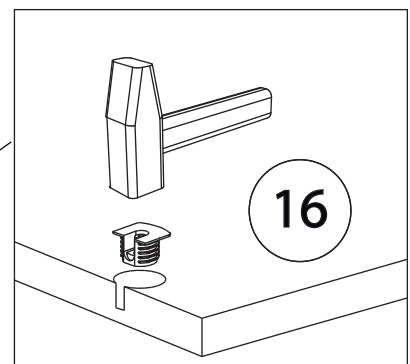
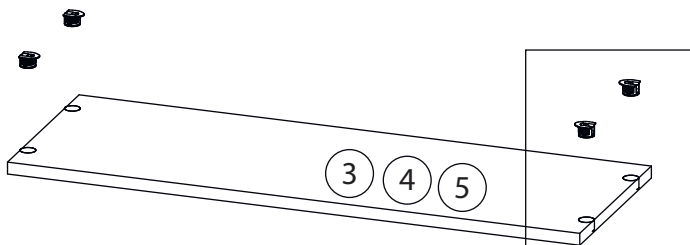
Бок левый (2)
собирается зеркально

2

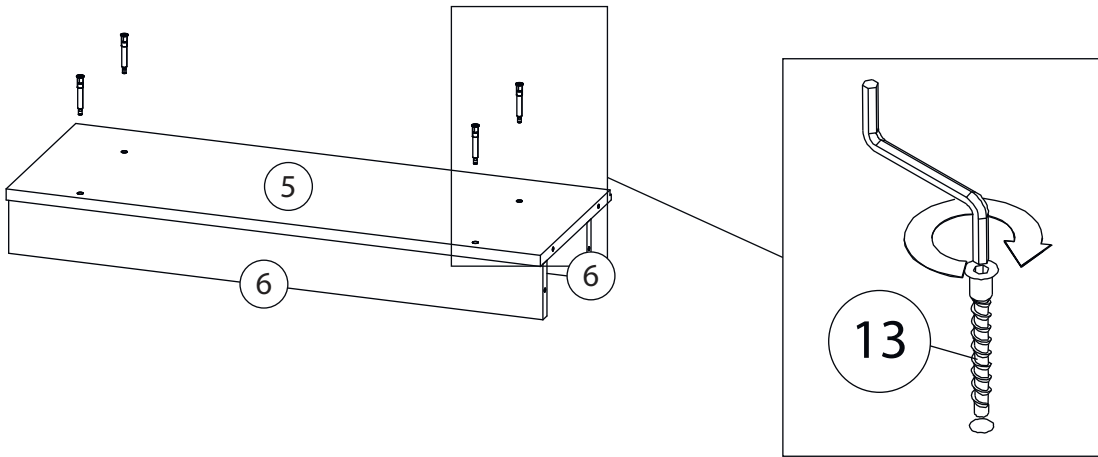


Бок левый (2)
собирается зеркально

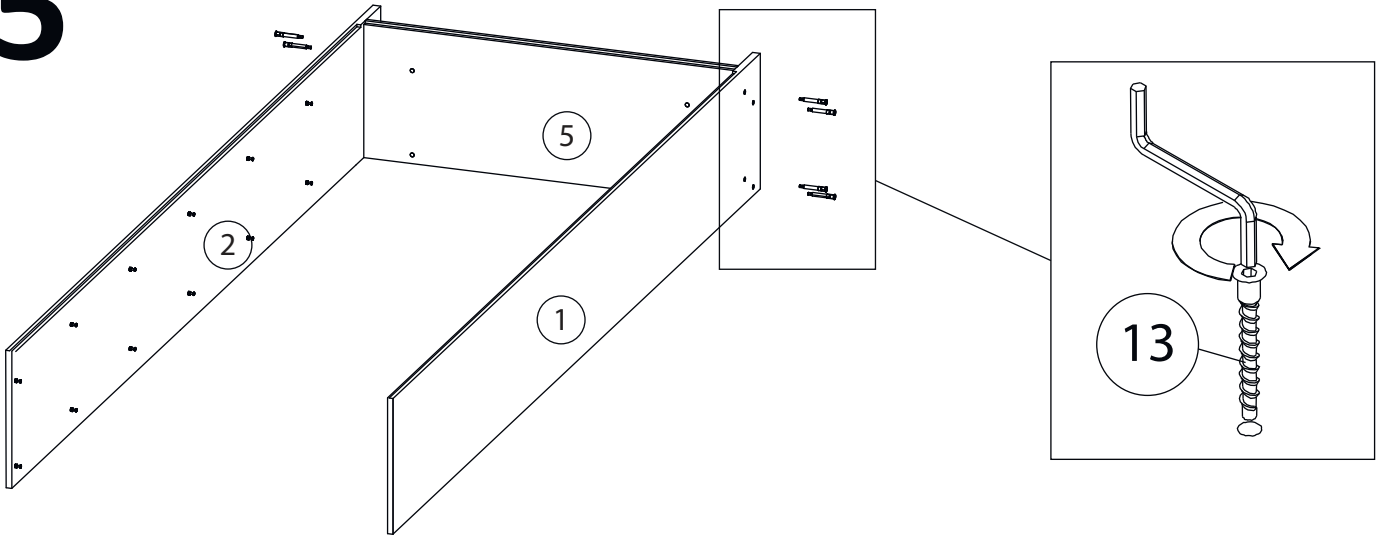
3



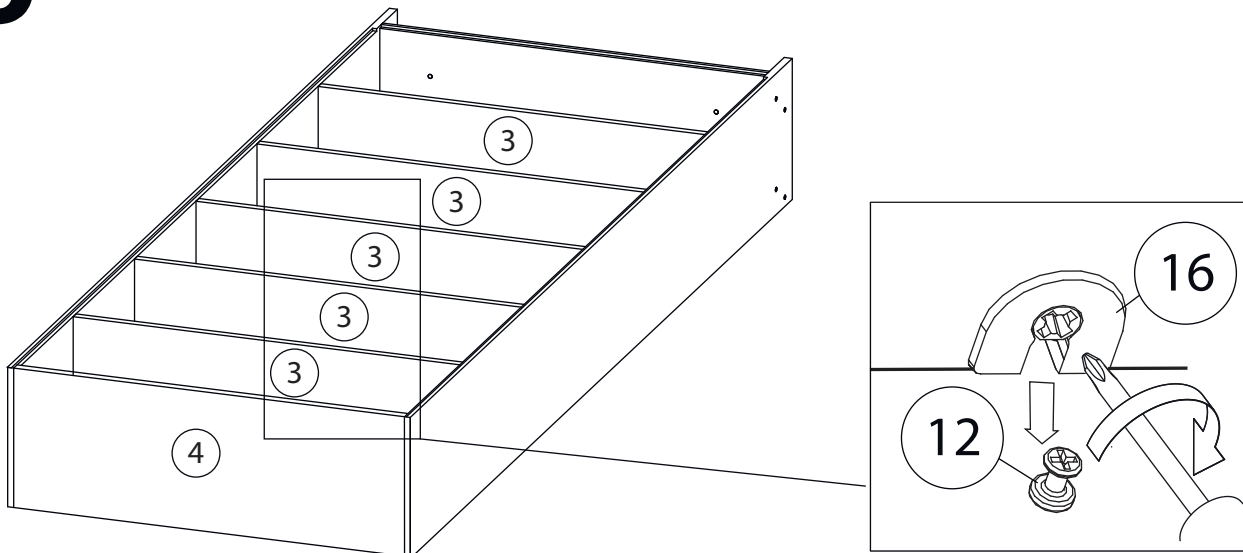
4



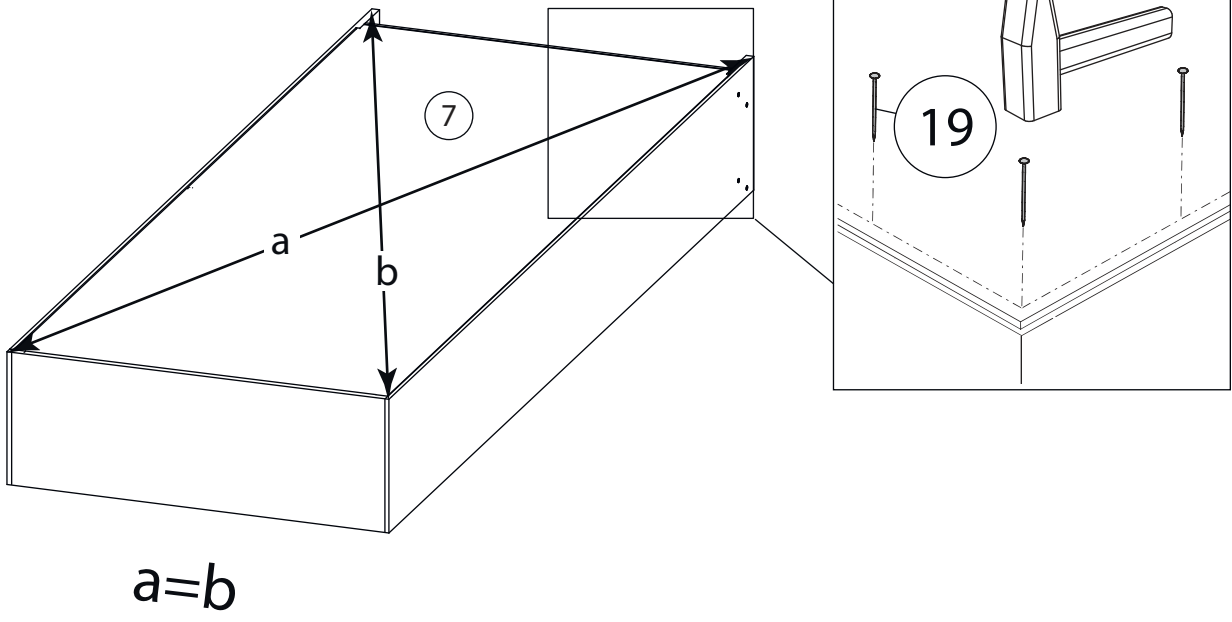
5



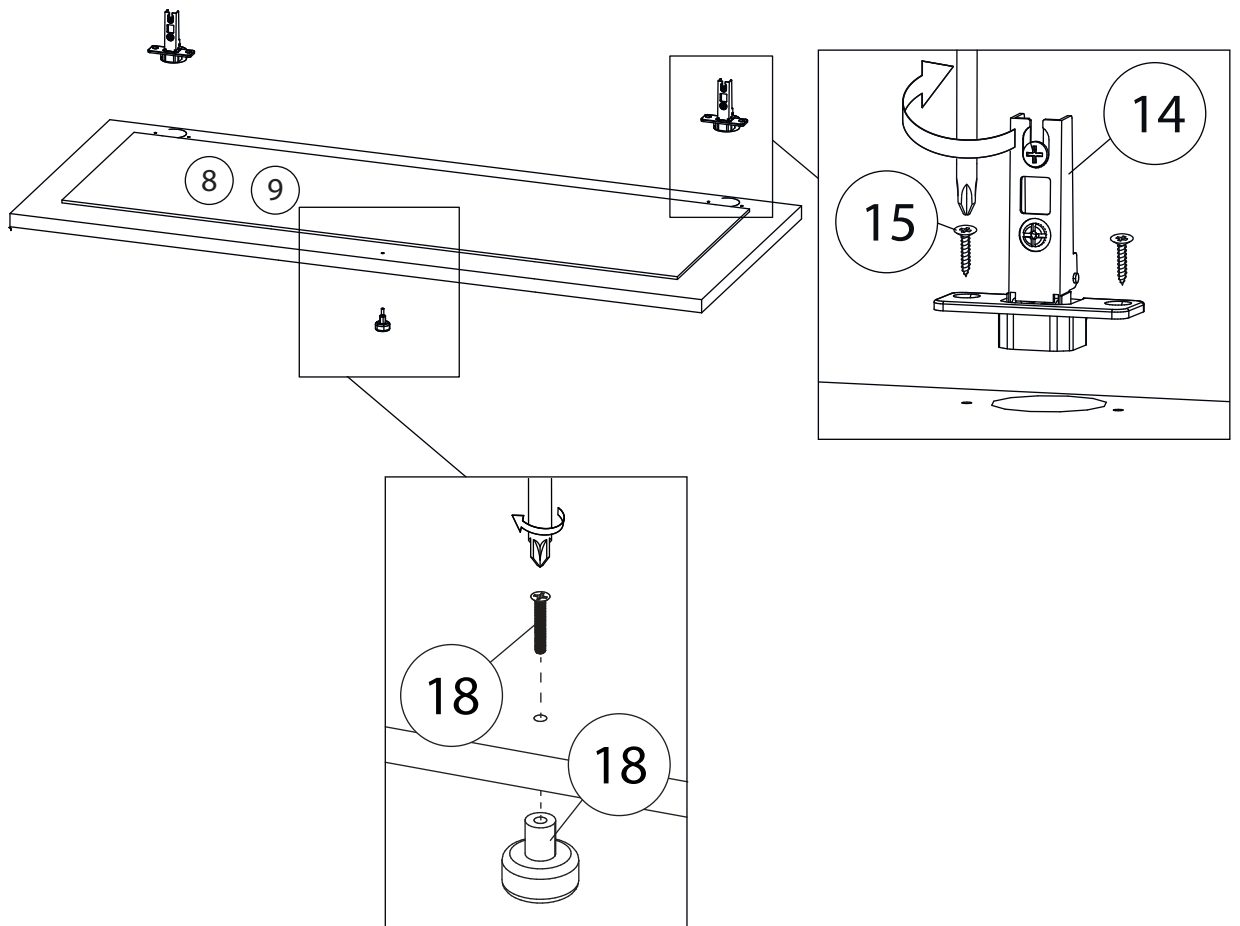
6



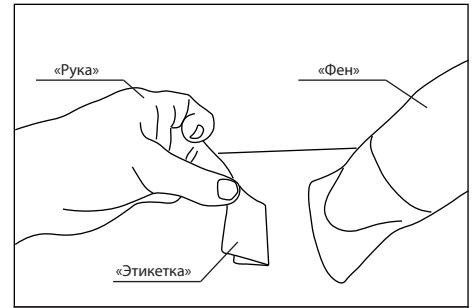
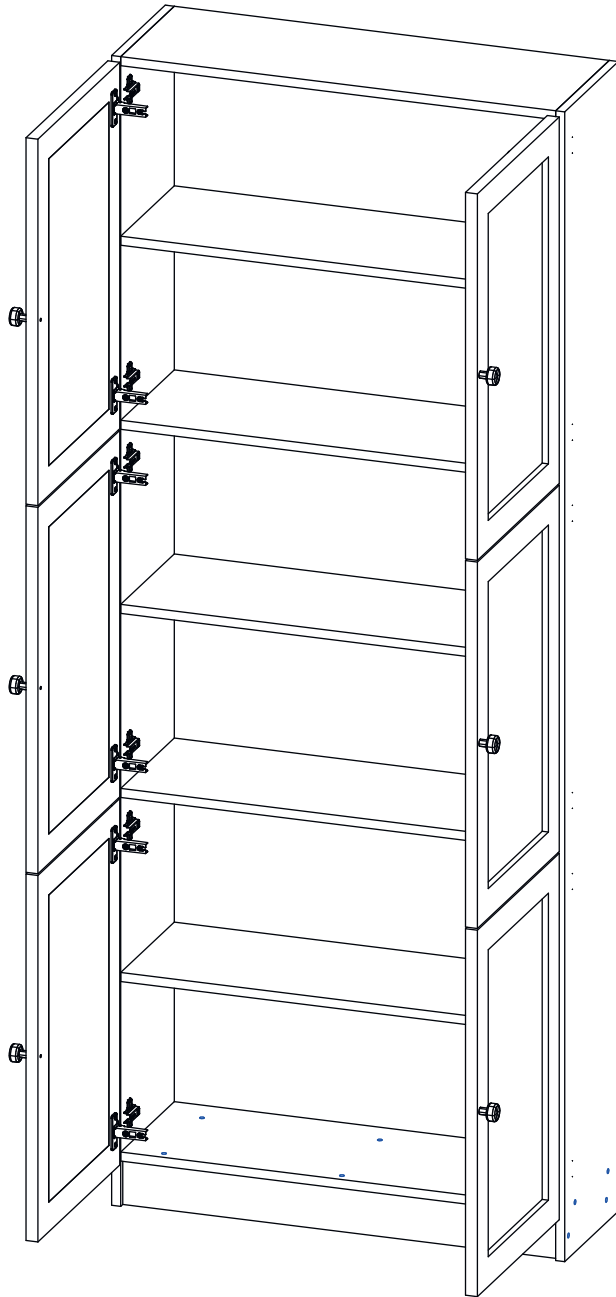
7



8



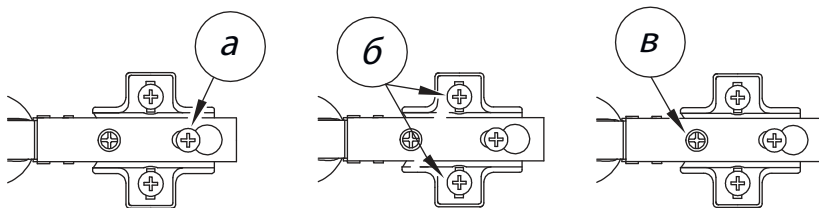
9



Удалить с детали этикетки со штрихкодом при помощи фена.



Заклеить технические отверстия заглушками.



Регулировка петель

а - регулировка расстояния между дверью и корпусом
б - регулировка положения двери по-вертикали
в - регулировка положения ТТдвери по-горизонтالي