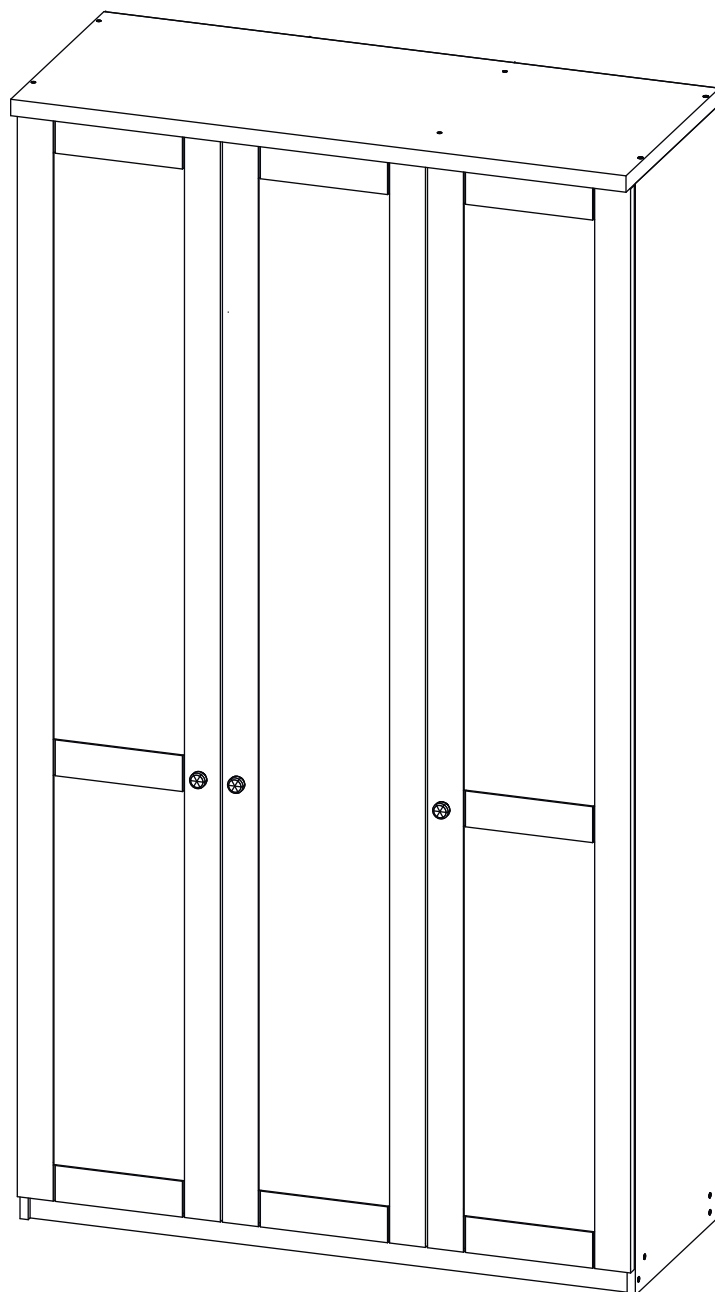


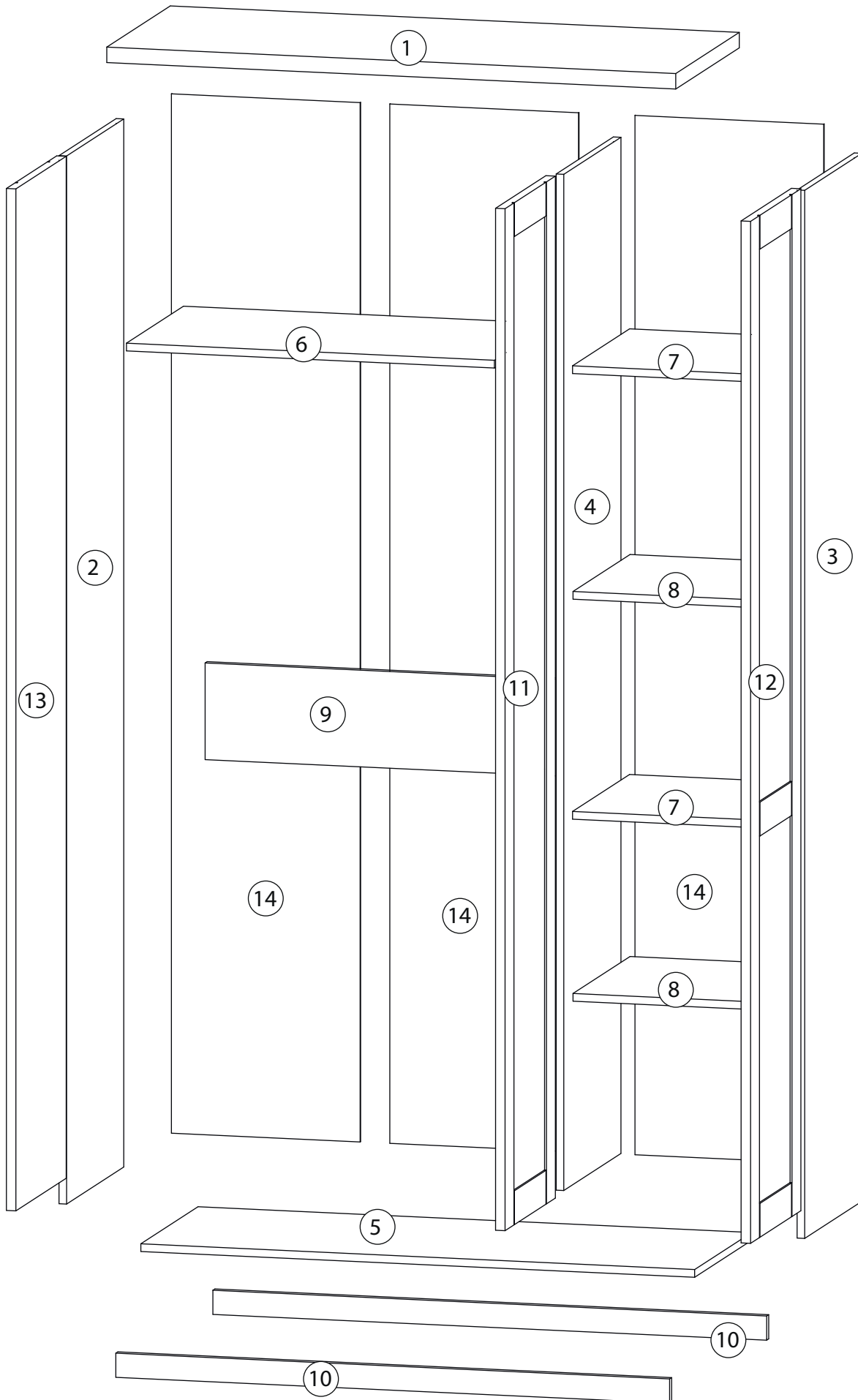
Инструкция по сборке

София

Шкаф распашной - 6



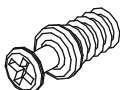

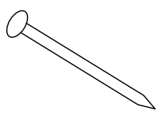
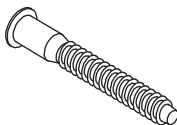
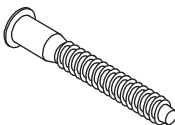
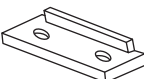
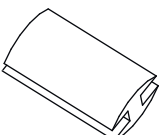




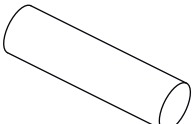

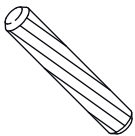
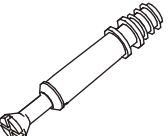

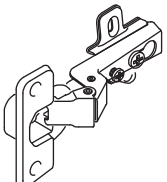
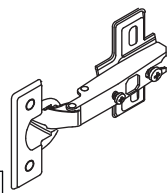
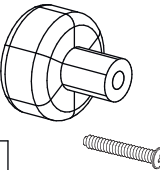
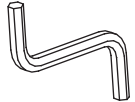
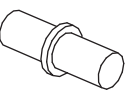
Детали



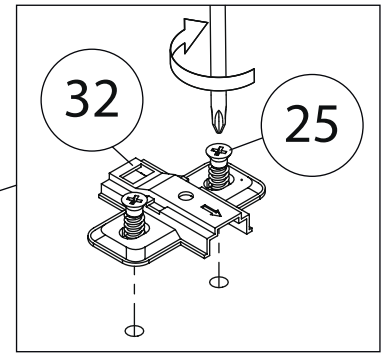
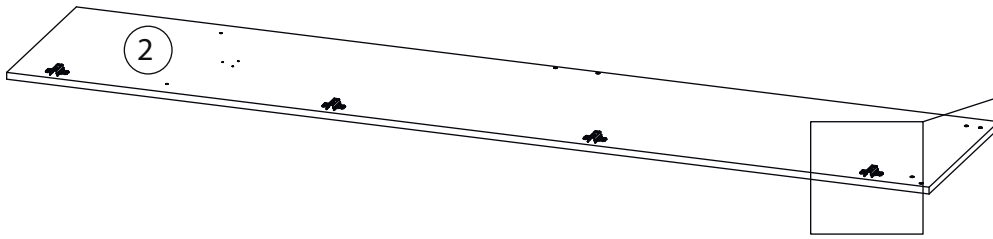
Фурнитура

| Поз. | Наименование | Кол-во | Длина | Ширина |
|------|--------------------|--------|-------|--------|
| 1 | Крыша | 1 | 1200 | 500 |
| 2 | Бок левый | 1 | 2168 | 450 |
| 3 | Бок правый | 1 | 2168 | 450 |
| 4 | Вертикаль | 1 | 2102 | 450 |
| 5 | Дно | 1 | 1168 | 450 |
| 6 | Горизонталь | 1 | 776 | 440 |
| 7 | Горизонталь | 2 | 376 | 449 |
| 8 | Полка | 2 | 374 | 449 |
| 9 | Ребро жёсткости | 1 | 776 | 200 |
| 10 | Цоколь | 2 | 1168 | 50 |
| 11 | Фасад | 1 | 2114 | 396 |
| 12 | Фасад | 1 | 2114 | 396 |
| 13 | Фасад | 1 | 2114 | 396 |
| 14 | Задняя стенка ЛХДФ | 3 | 2150 | 398 |

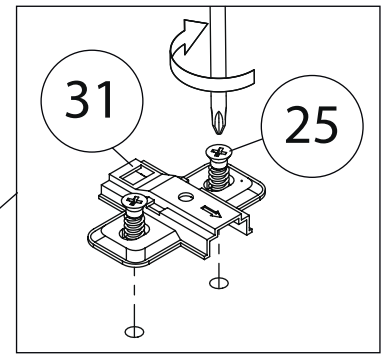
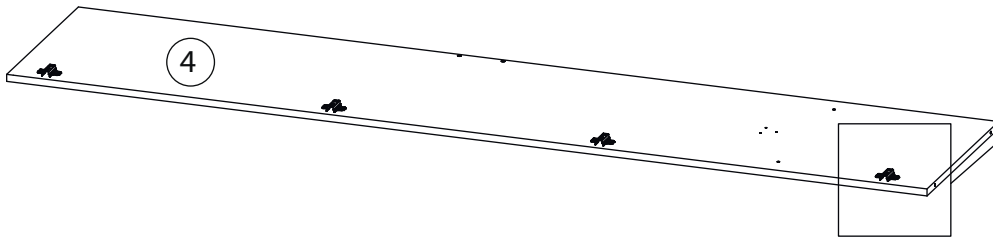
Фурнитура

| | | | | | |
|---|---|---|---|---|---|
|  |  |  |  |  |  |
| 15 | 16 | 17 | 18 | 19 | 20 |
| <u>Винт для стяжки VB35</u> | <u>Стяжка VB35</u> | <u>Гвоздь 1,6x25</u> | <u>Евровинт 7x50</u> | <u>Евровинт 7x70</u> | <u>Подпятник</u> |
|  |  |  |  |  |  |
| 21 | 22 | 23 | 24 | 25 | 26 |
| <u>Профиль для ДВП</u> | <u>Заглушка самоклеющаяся</u> | <u>Саморез 3,5x16</u> | <u>Штангодержатель</u> | <u>Евровинт 6,3x13</u> | <u>Штанга</u> |
|  |  |  |  |  |  |
| 27 | 28 | 29 | 30 | 31 | 32 |
| <u>Скоба для задней стенки</u> | <u>Шкант бук</u> | <u>Шток эксцентрика</u> | <u>Эксцентрик</u> | <u>Петля полунакладная</u> | <u>Петля накладная</u> |
|  |  |  | | | |
| 33 | 34 | 35 | | | |
| <u>Ручка кнопка</u> | <u>Ключ зиг-заг к шестиграннику</u> | <u>Полкодержатель</u> | | | |

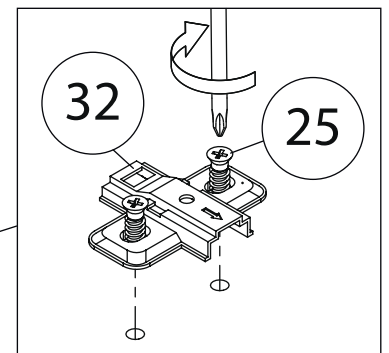
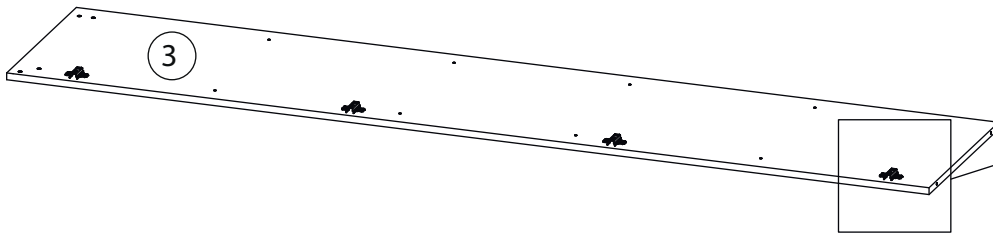
1



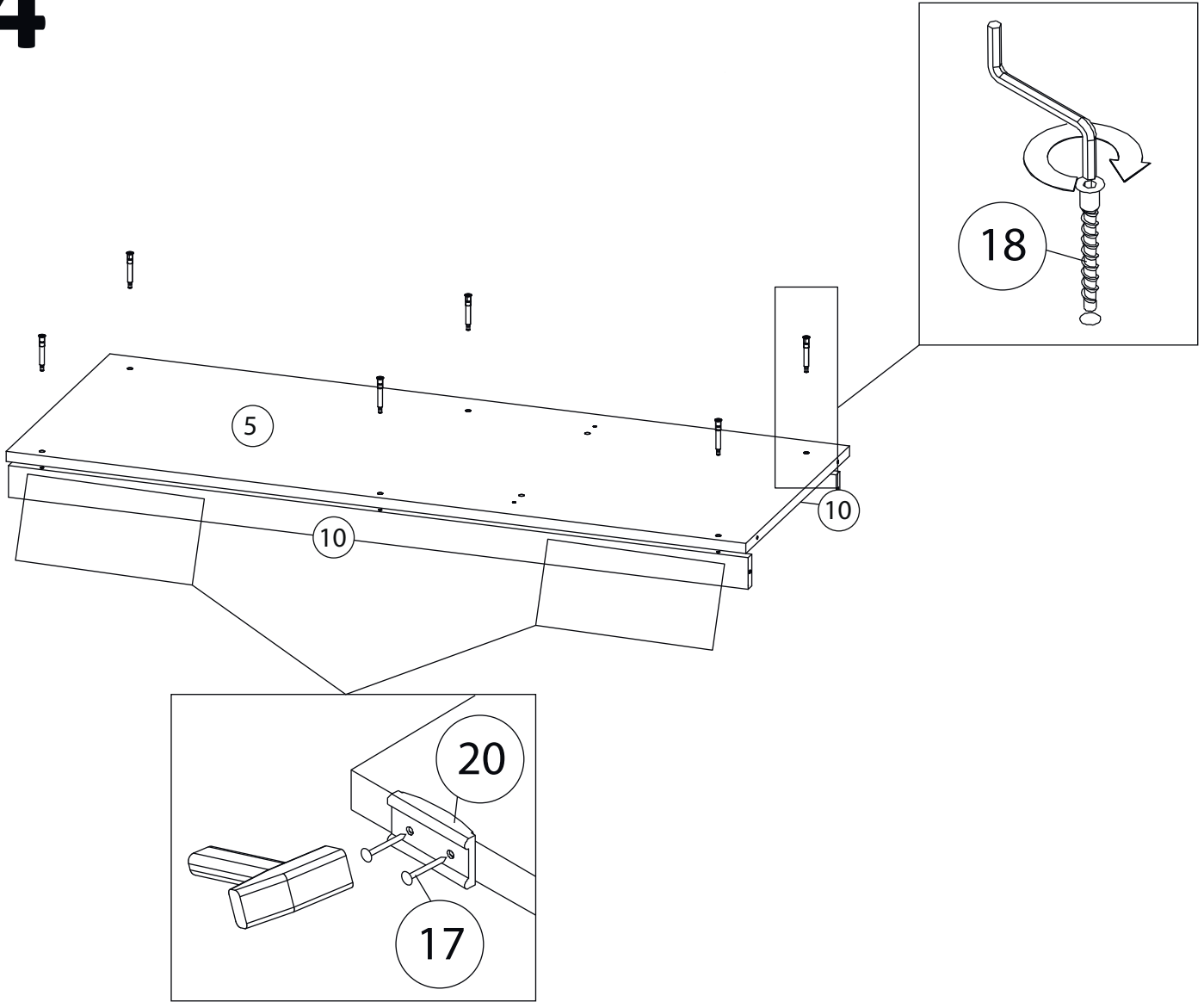
2



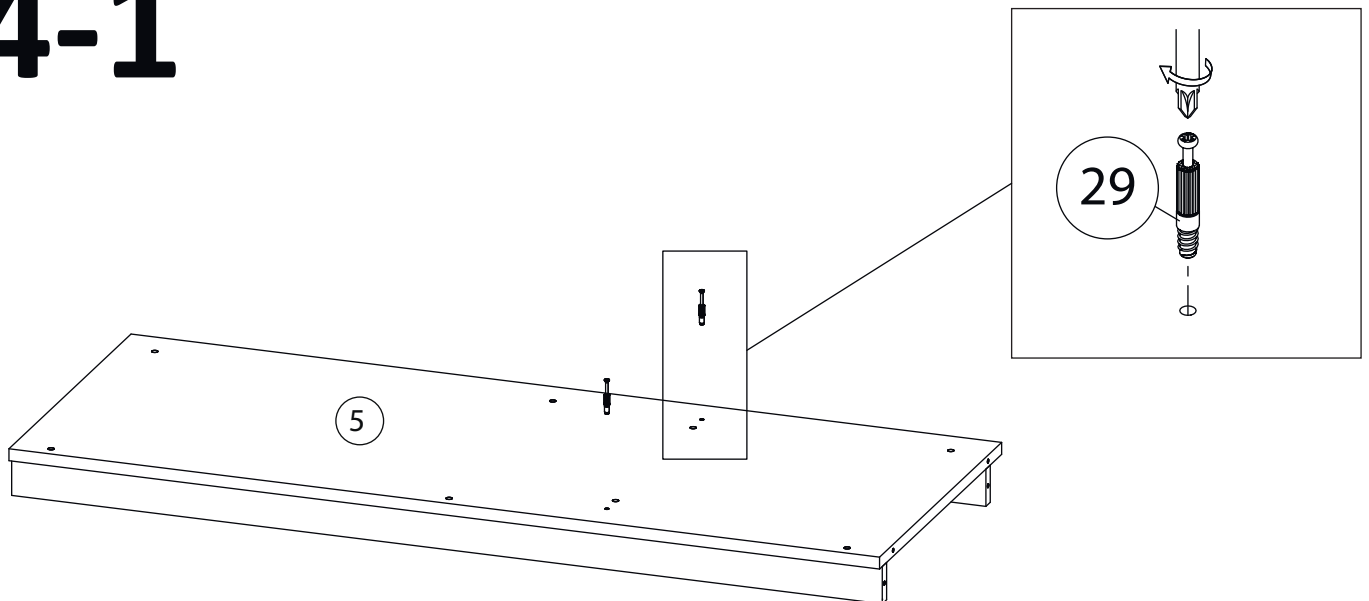
3



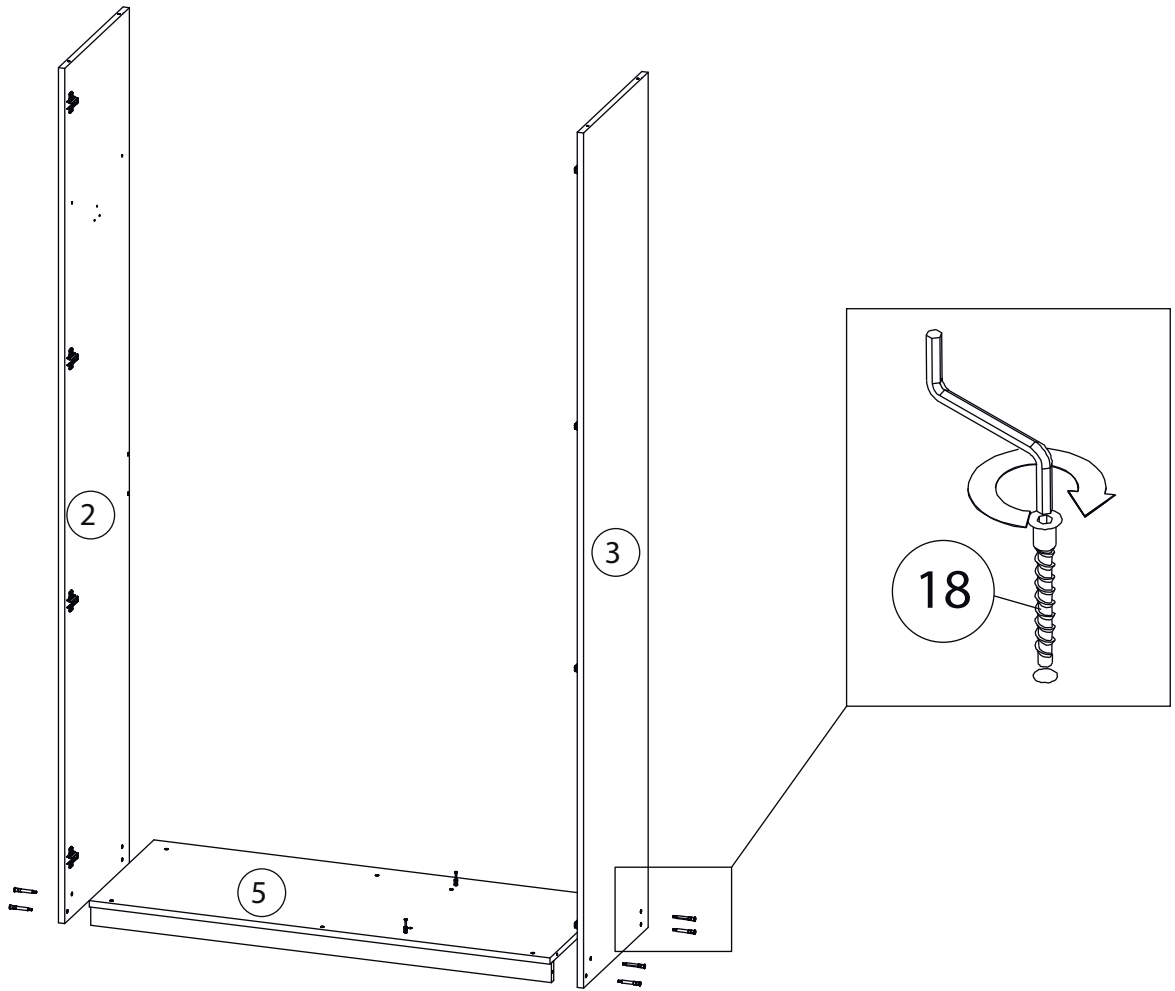
4



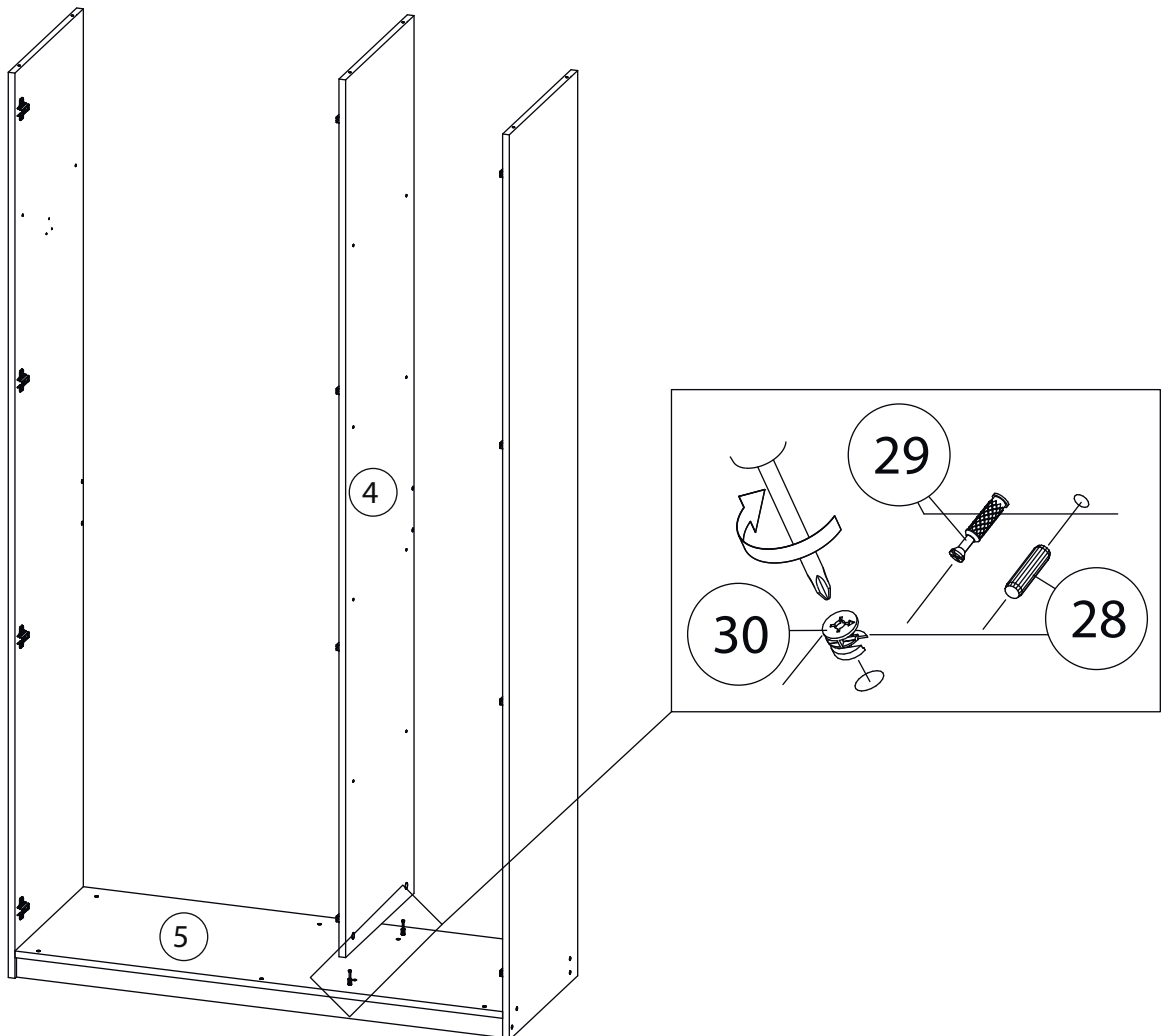
4-1



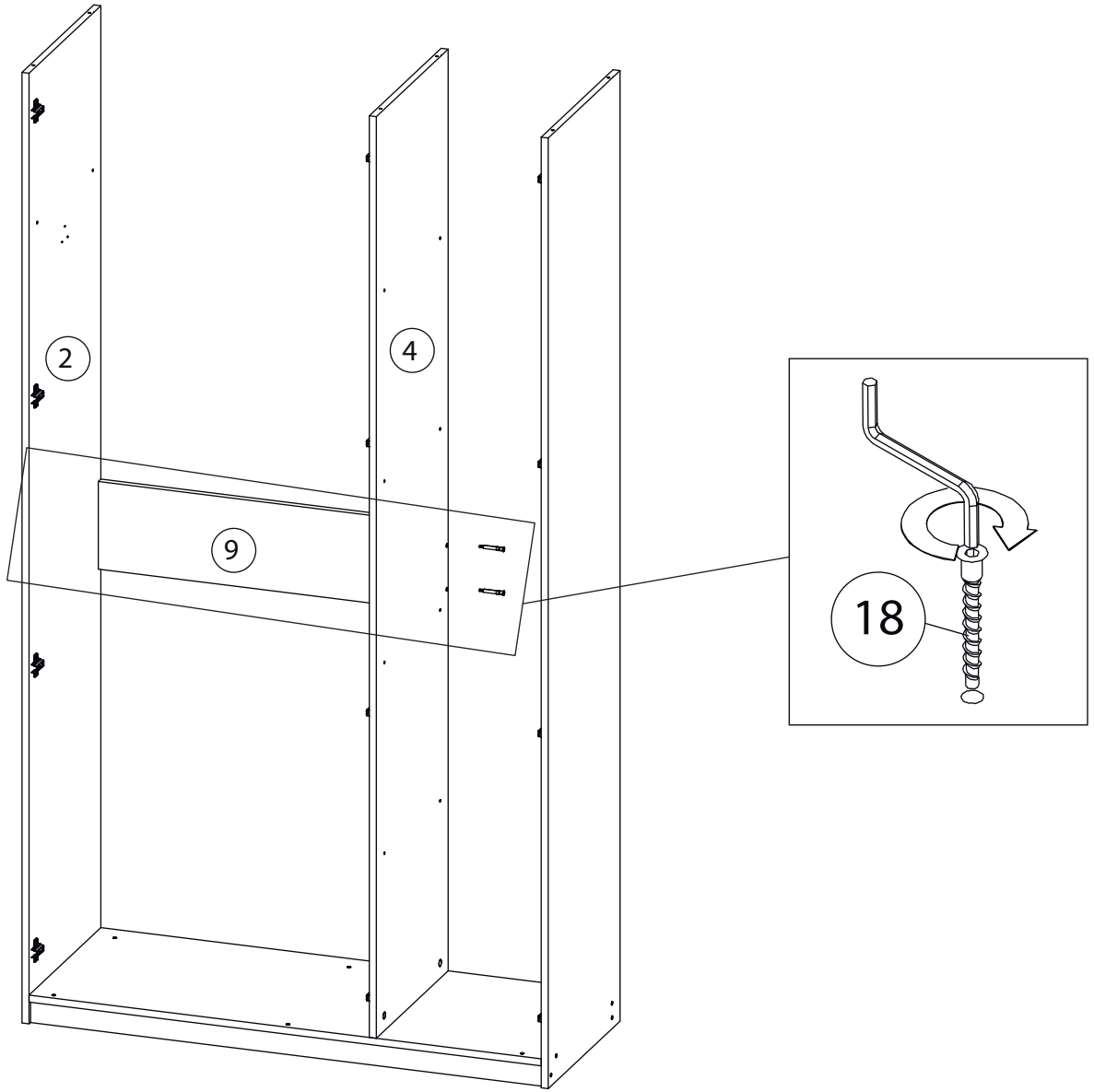
5



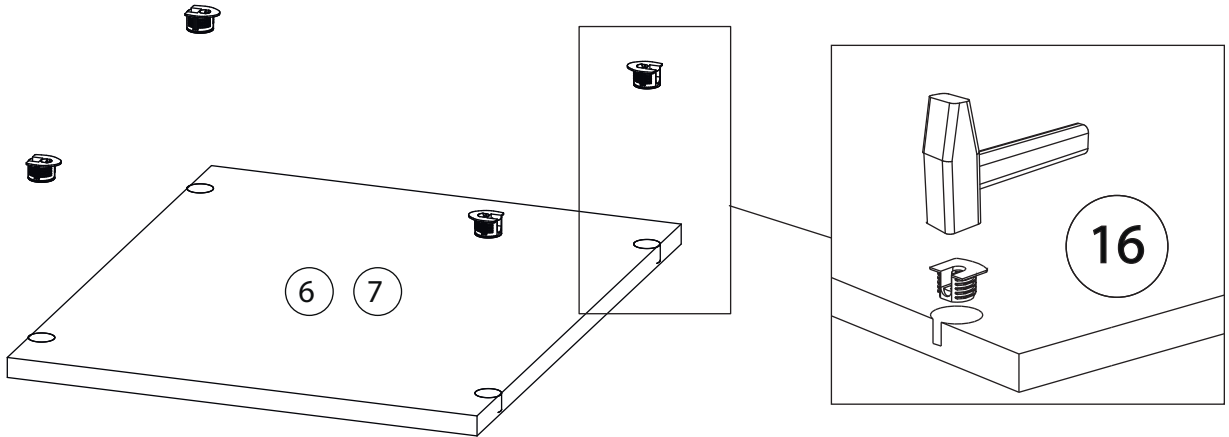
6



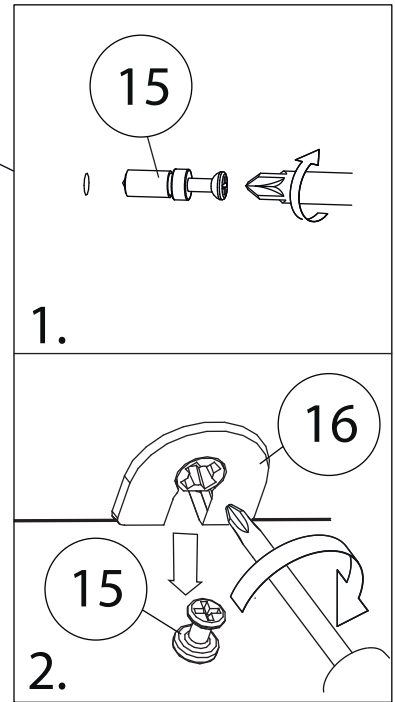
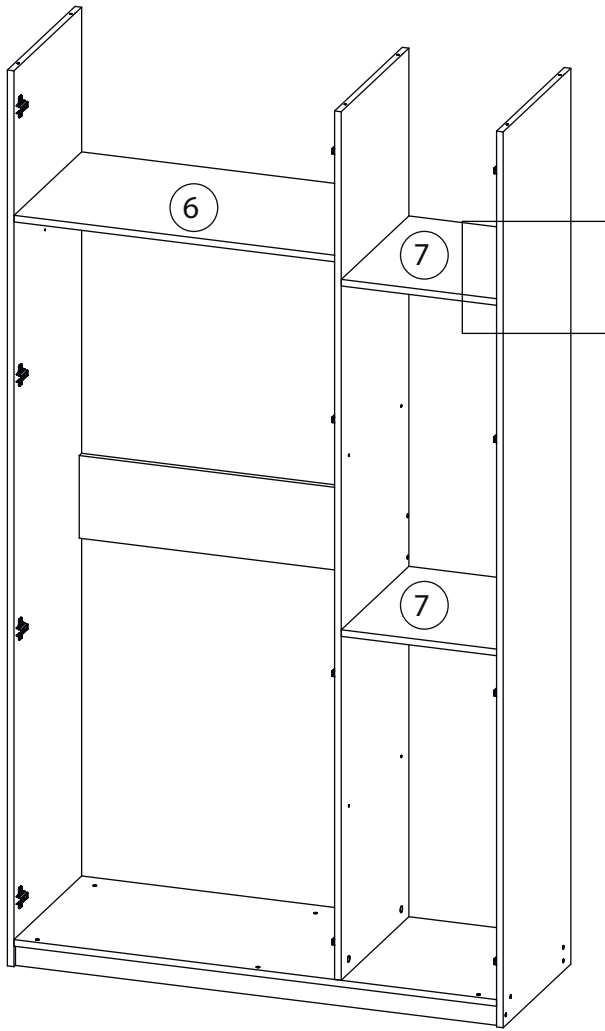
7



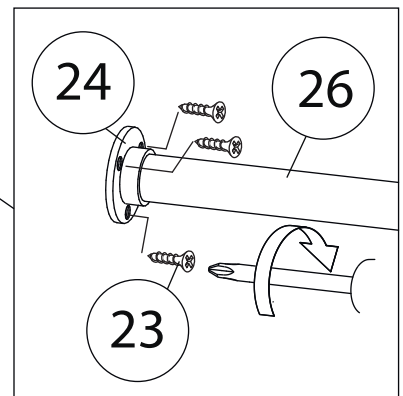
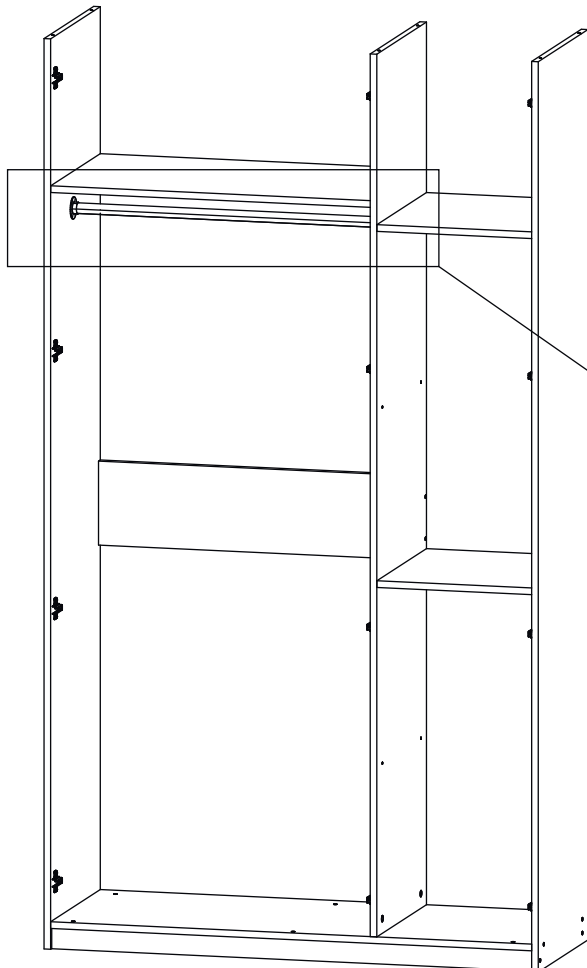
8



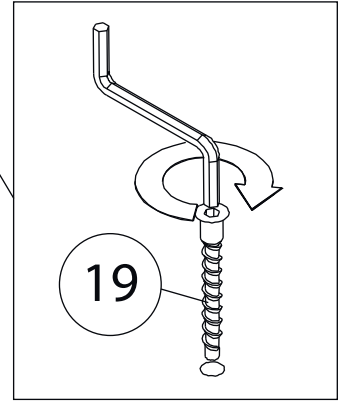
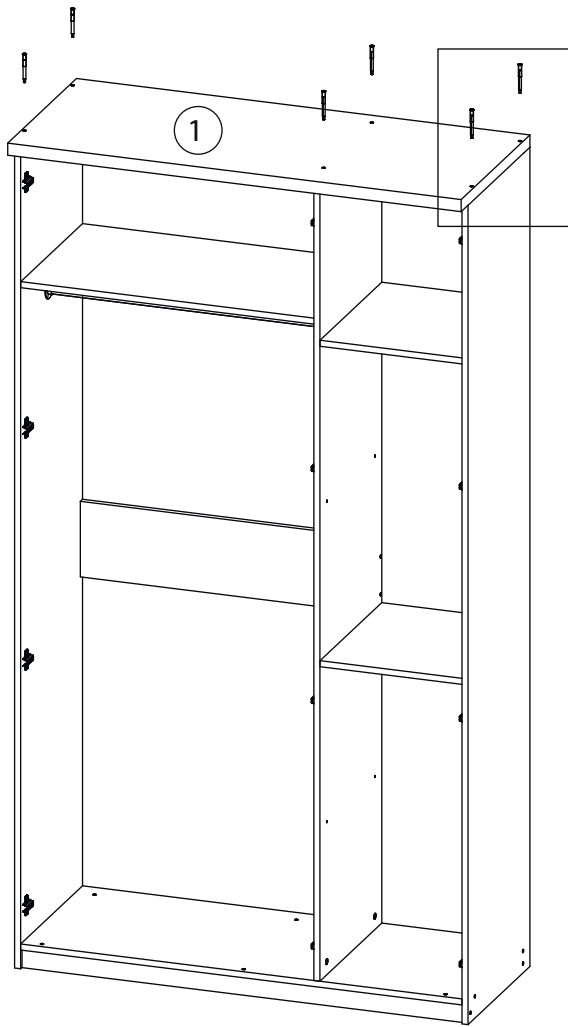
9



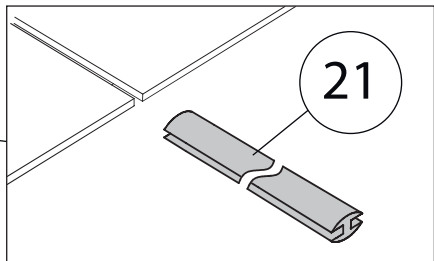
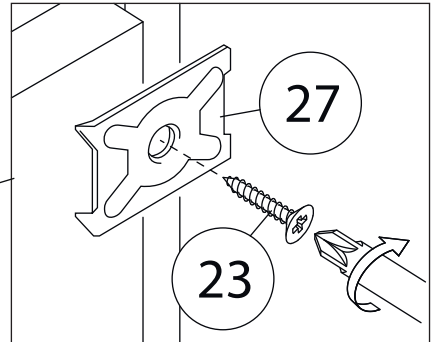
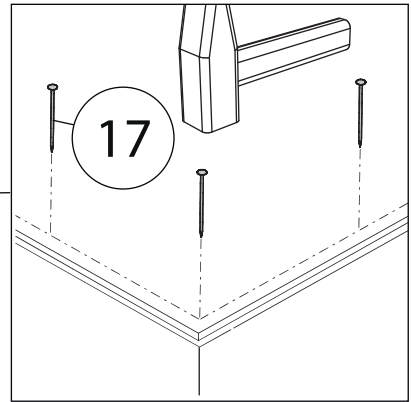
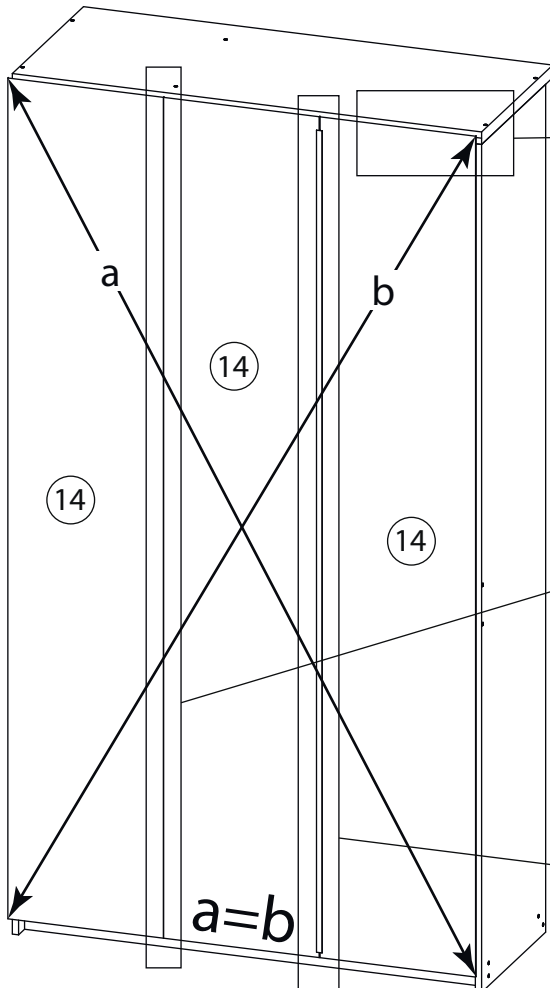
10



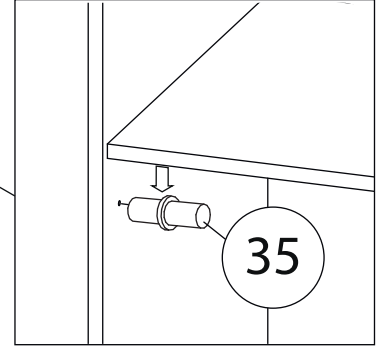
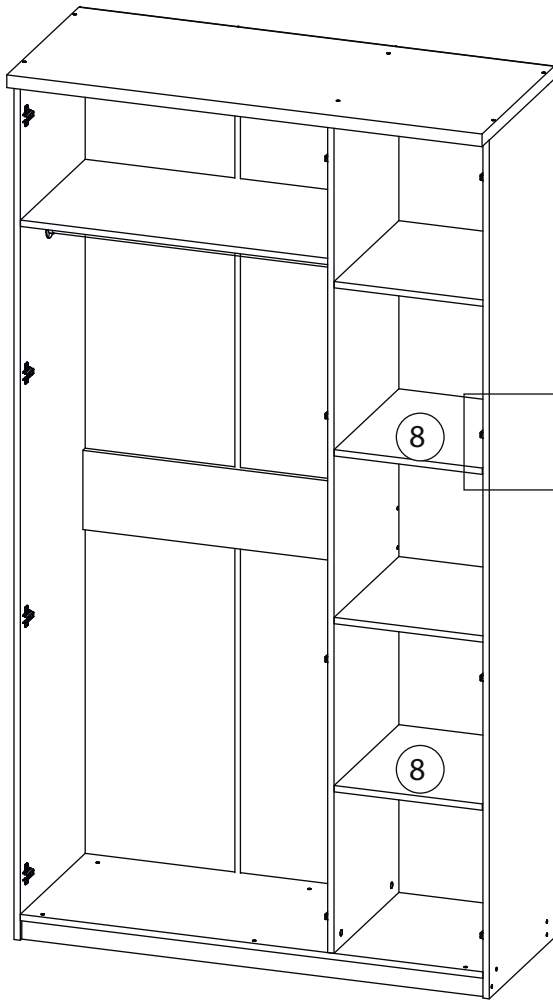
11



12

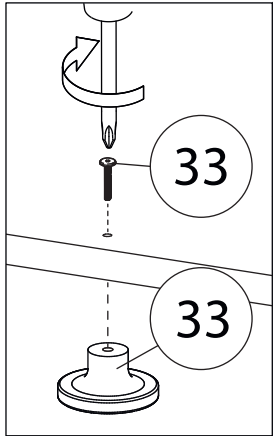
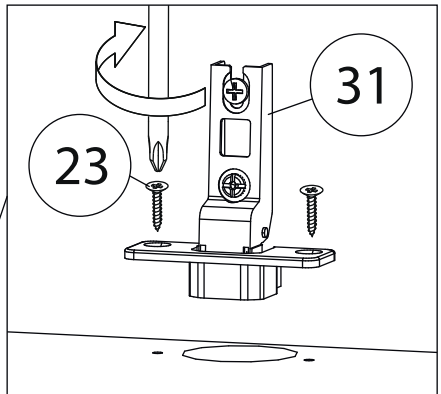
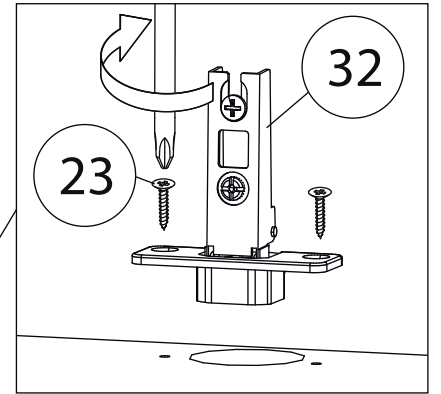
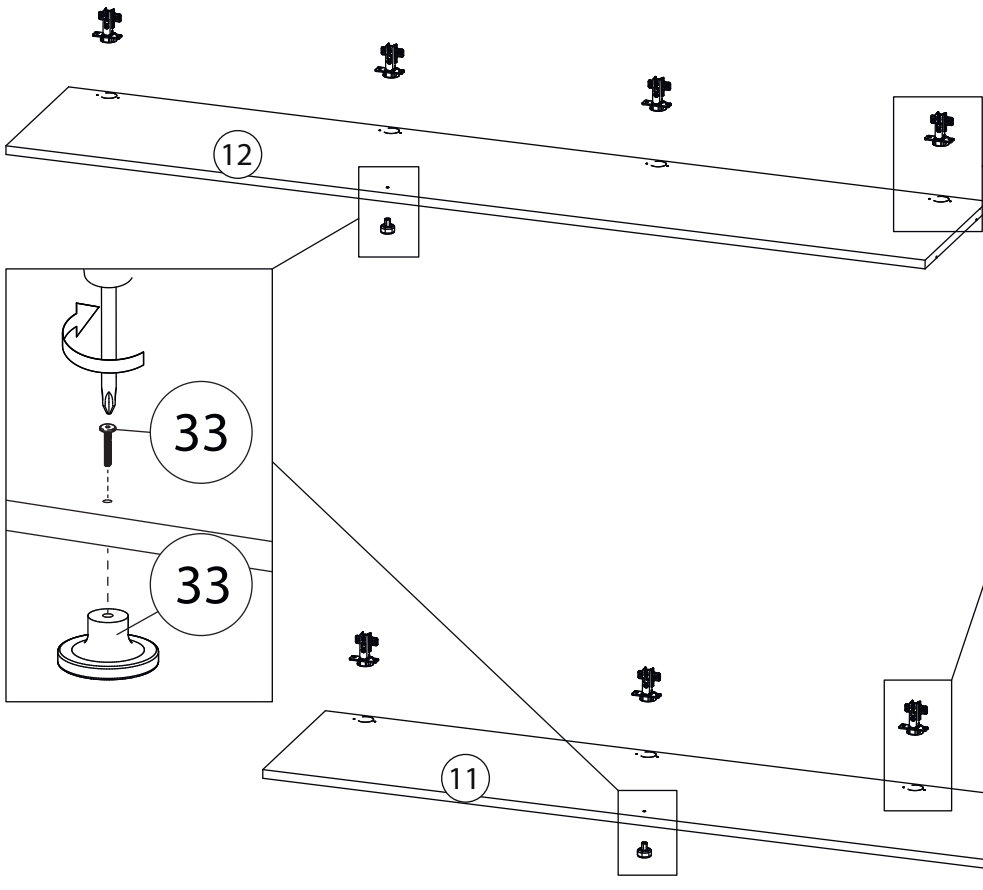


13

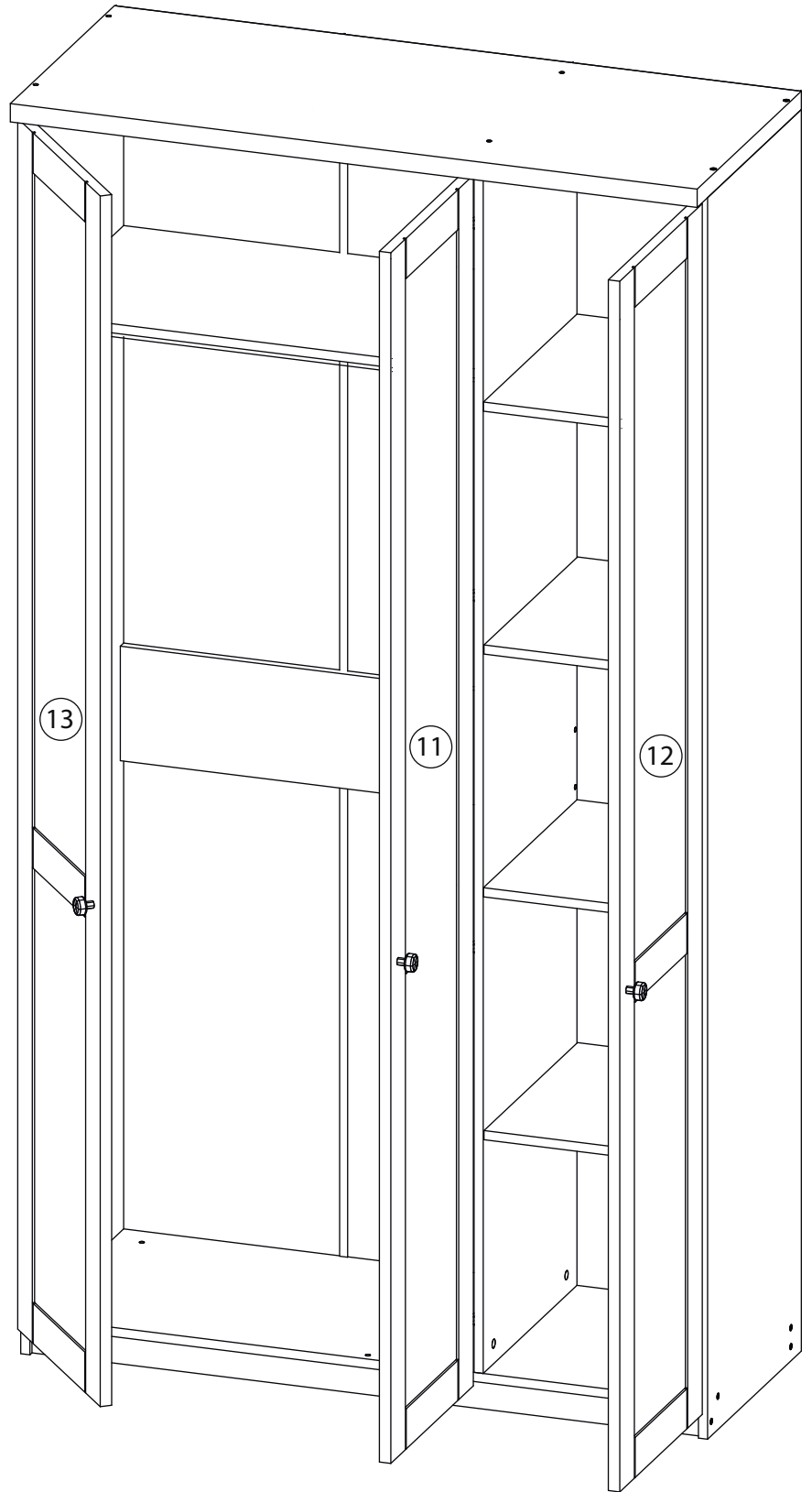
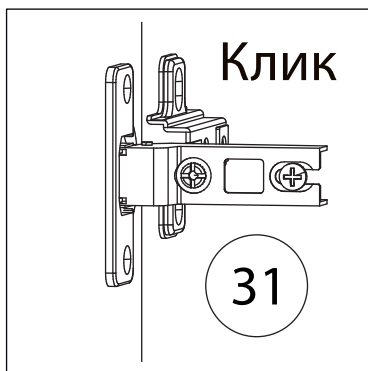
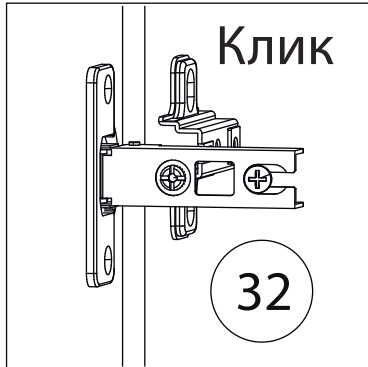


14

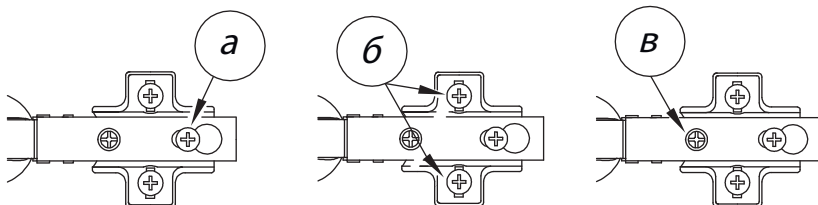
Фасад (13)
собирается зеркально.



15



Заклеить технические отверстия заглушками.



Регулировка петель

а - регулировка расстояния между дверью и корпусом
б - регулировка положения двери по-вертикали
в - регулировка положения двери по-горизонтالي