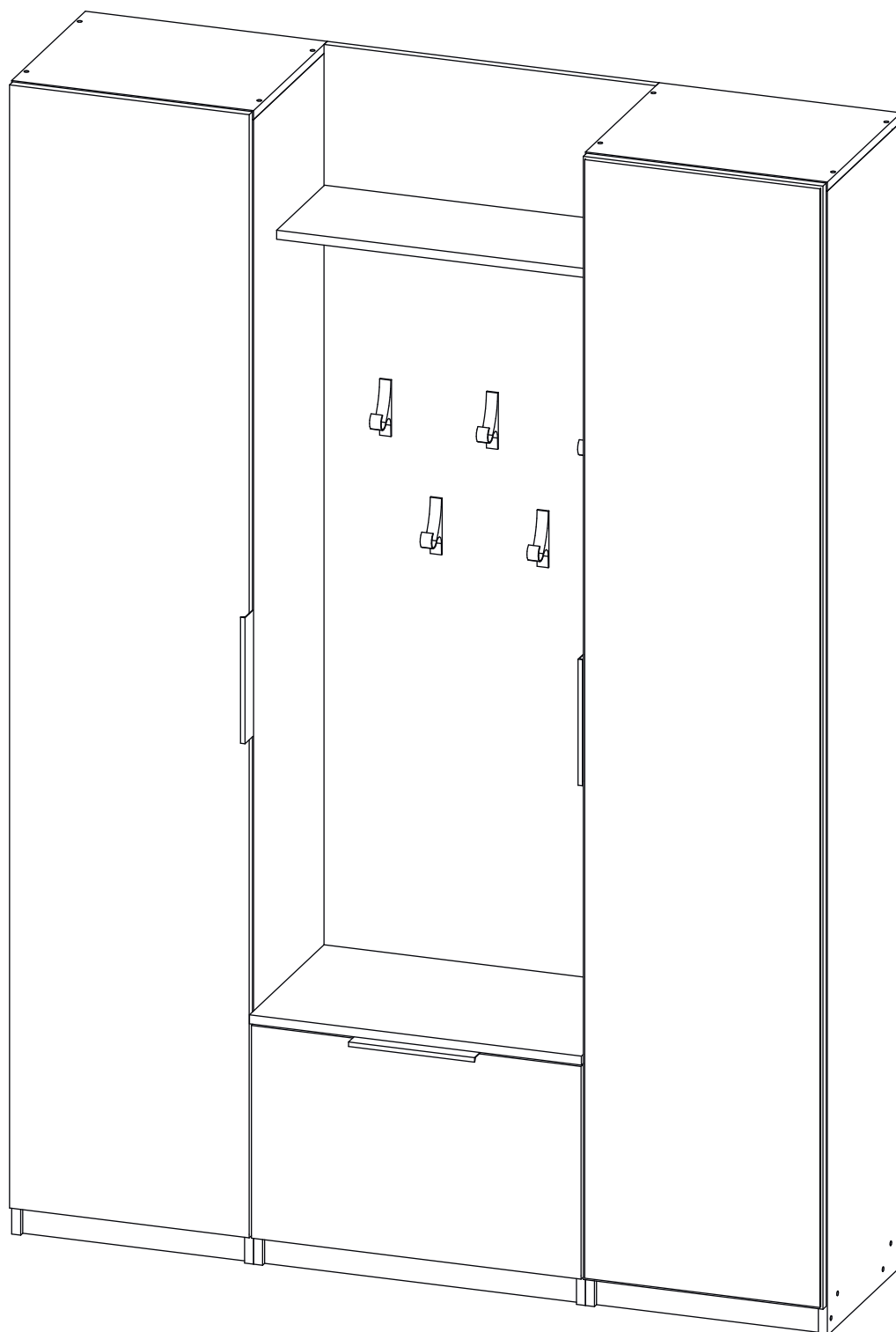


# Инструкция по сборке

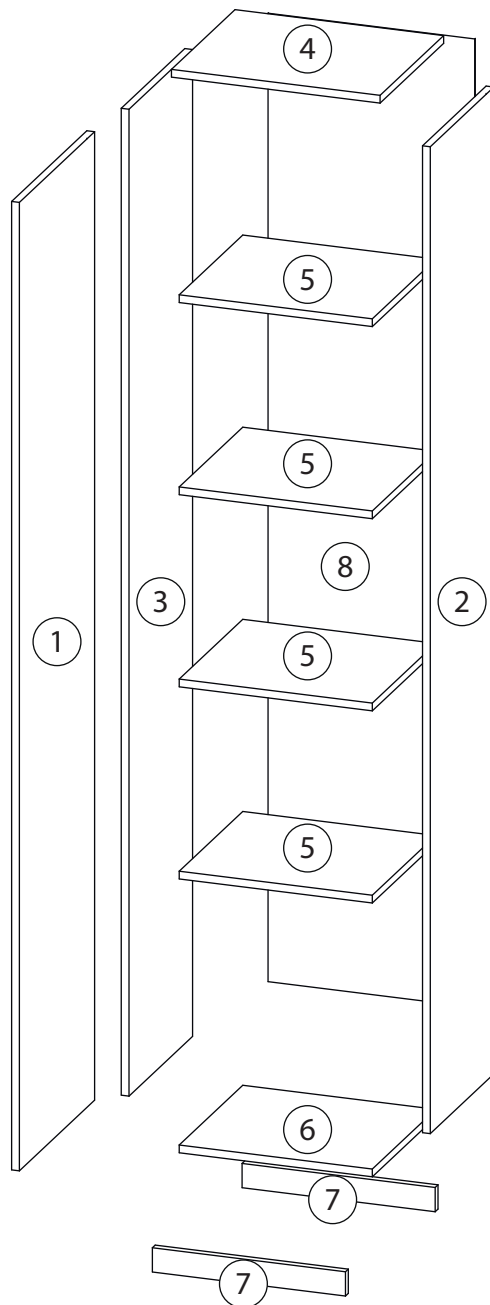
## Астрис

### Прихожая - 2

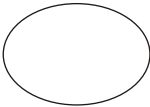
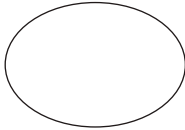

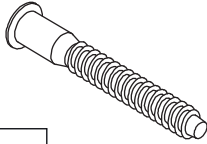
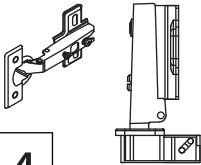

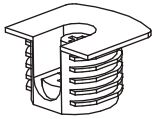
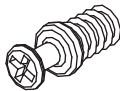
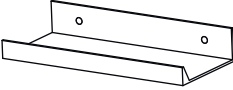
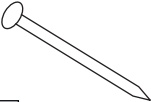


# Детали

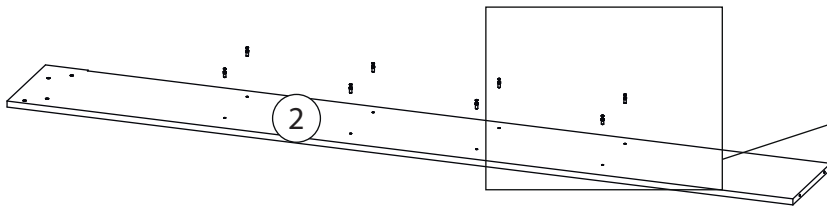
Поз.	Наименование	Кол-во	Длина	Ширина
1	Фасад	1	1996	426
2	Бок правый	1	2034	360
3	Бок левый	1	2034	360
4	Крыша	1	430	360
5	Полка	4	398	360
6	Дно	1	398	360
7	Цоколь	2	398	50
8	Задняя стенка	1	1996	426
9	Зеркало	1	1988	418



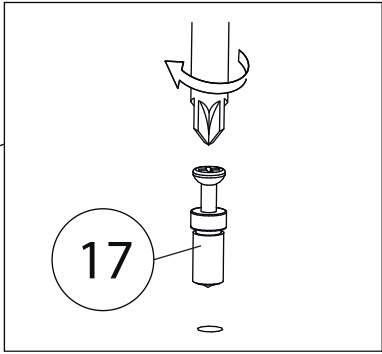
# Фурнитура

				
10	11	12	13	14
<u>Заглушка</u> <u>Ø13</u>	<u>Заглушка</u> <u>Ø17-20</u>	<u>Евровинт 6,3x13</u>	<u>Евровинт 7x50</u>	<u>Петля накладная</u>
				
15	16	17	18	19
<u>Саморез 3,5x16</u>	<u>Стяжка VB35</u>	<u>Винт для стяжки</u> <u>VB35</u>	<u>Ручка</u>	<u>Гвоздь 1,6x25</u>

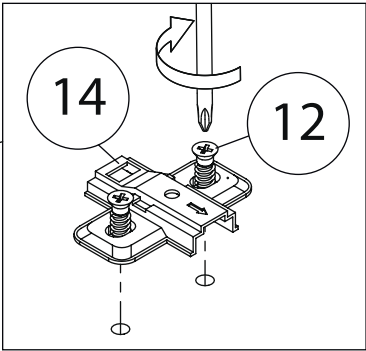
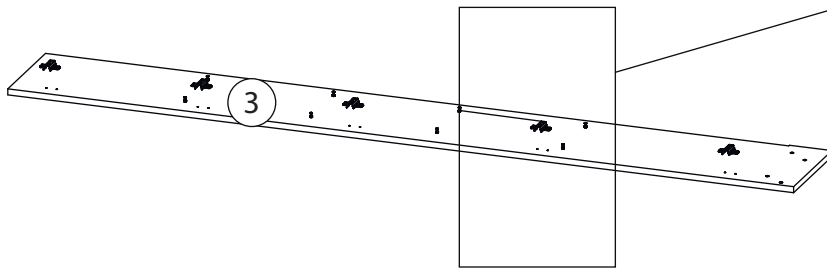
# 1



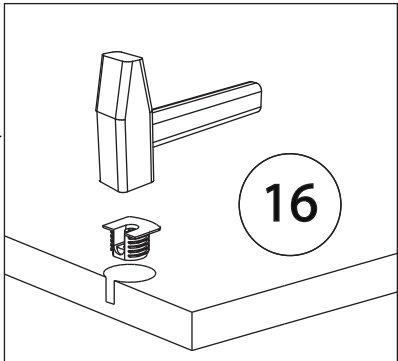
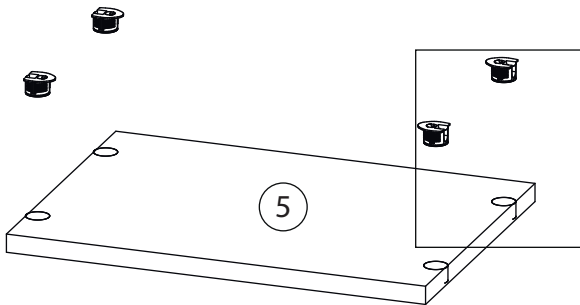
Бок левый (3)  
собирается зеркально



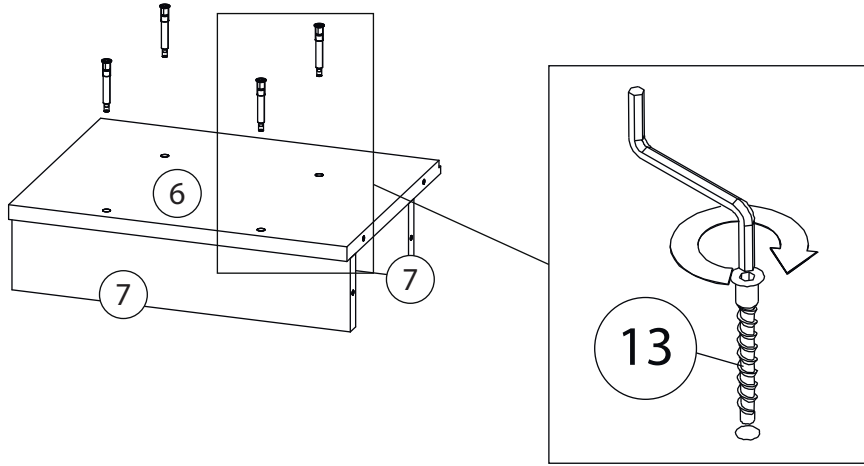
# 2



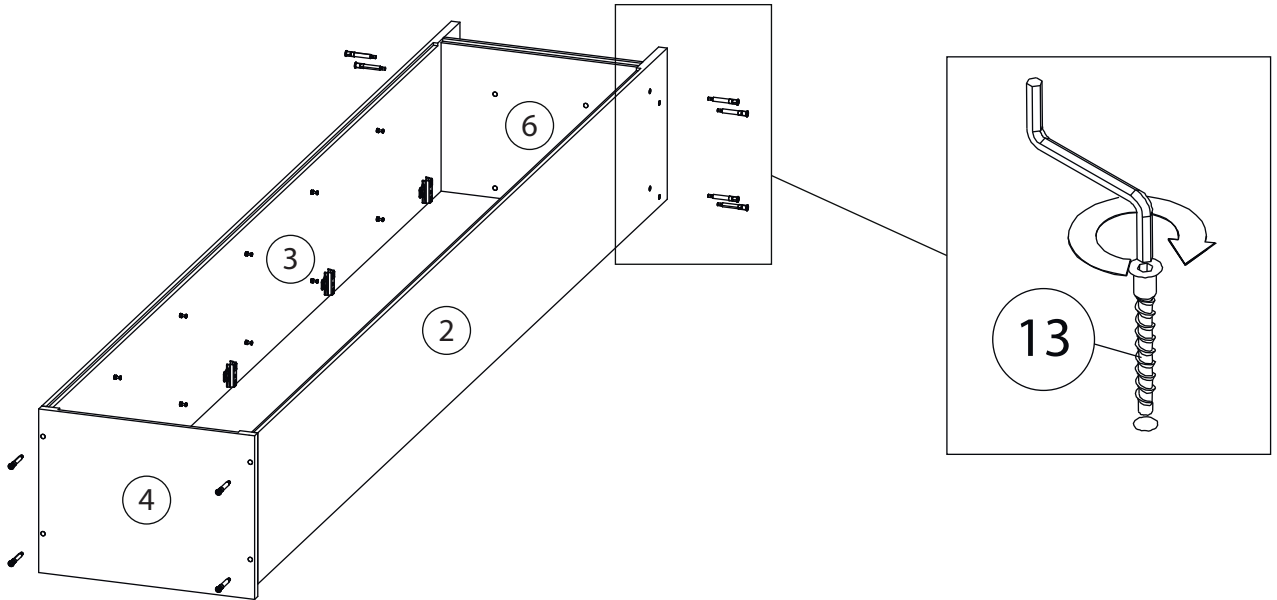
# 3



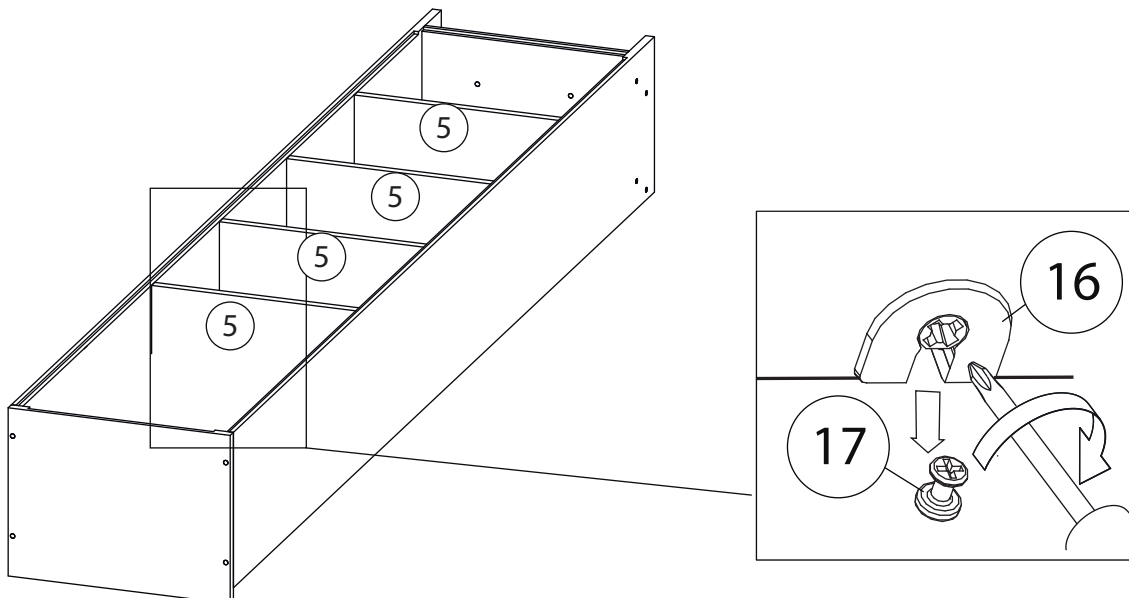
# 4



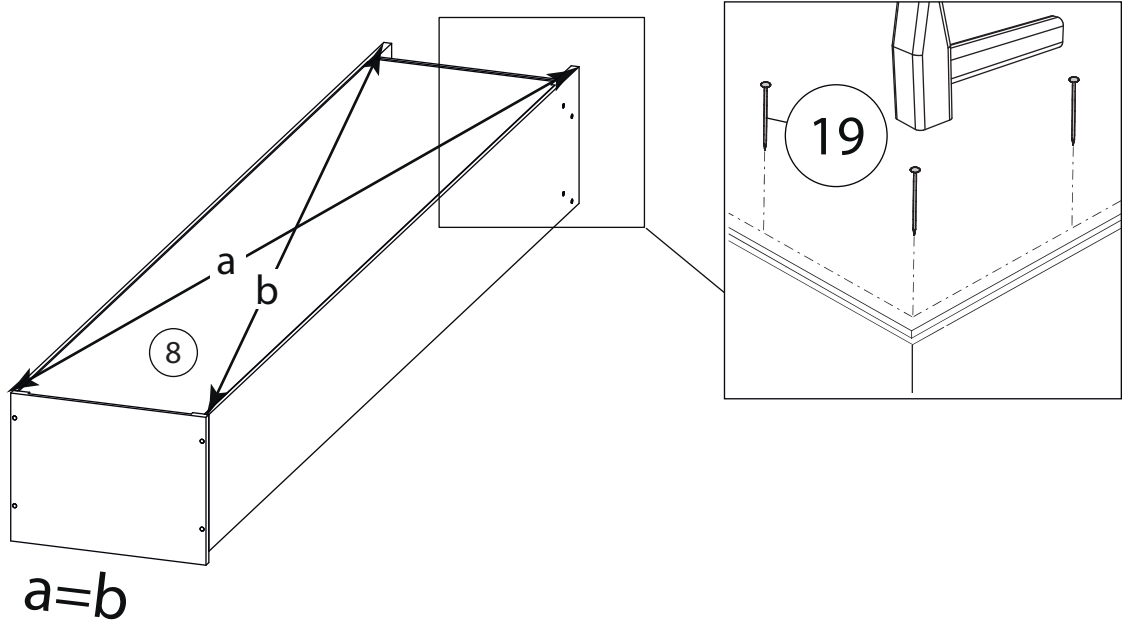
# 5



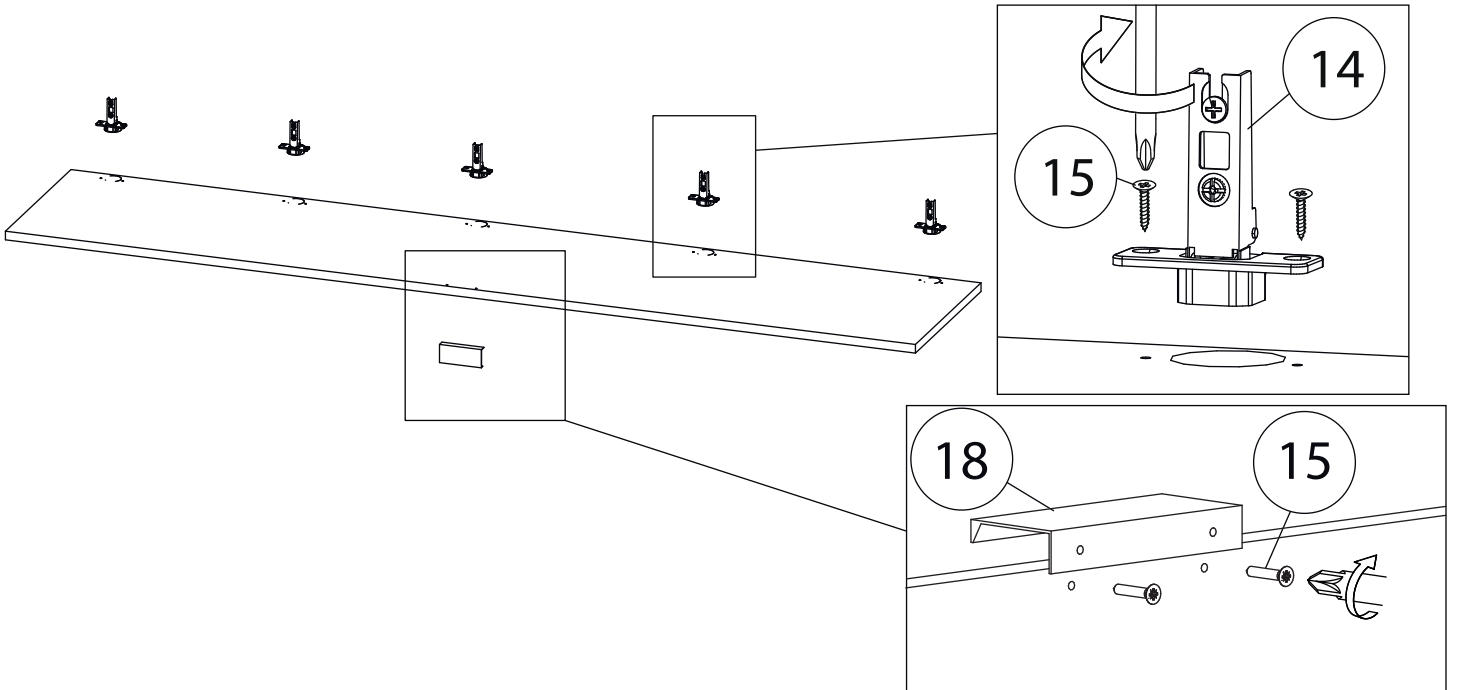
# 6

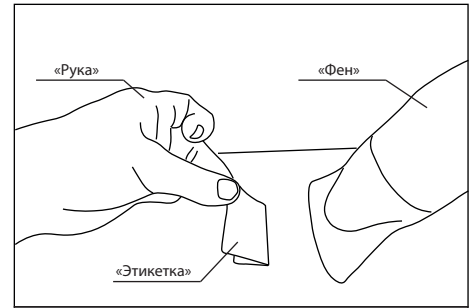
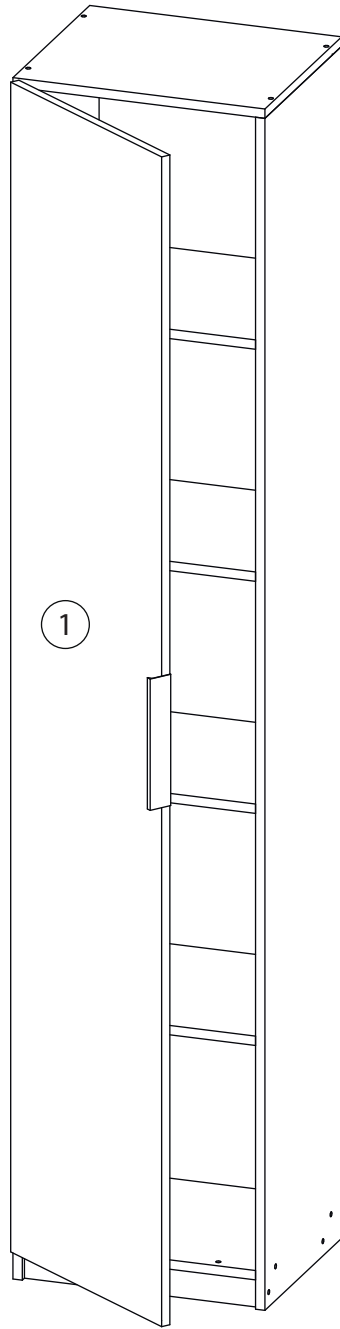


# 7

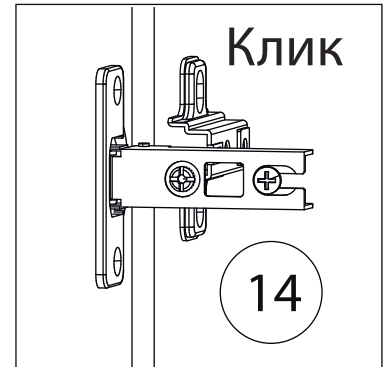


# 8

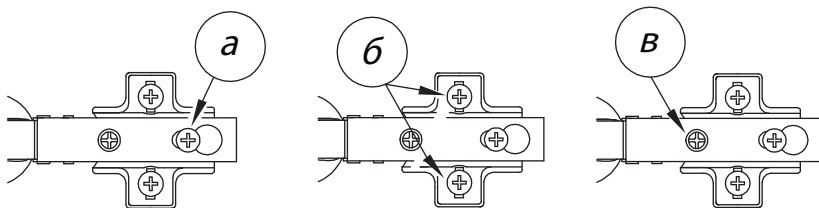




Удалить с детали этикетки со штрихкодом при помощи фена.



Заклеить технические отверстия заглушками.

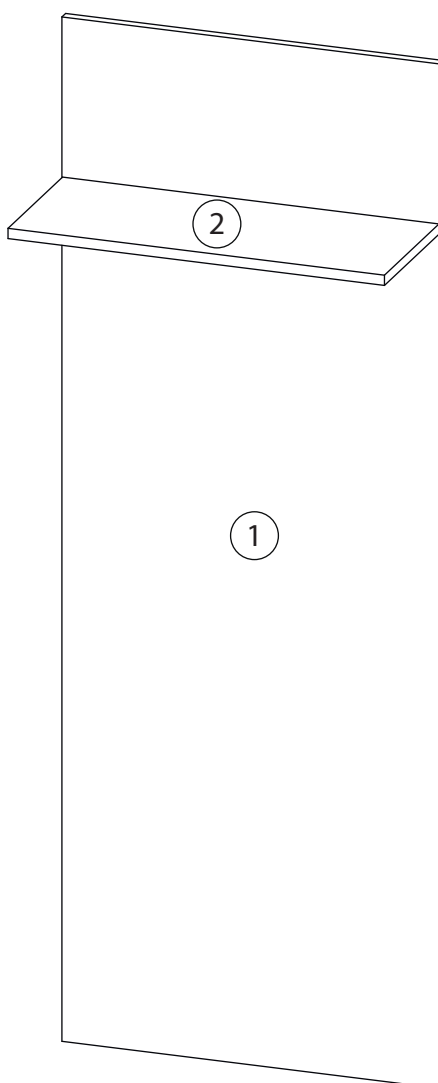


### Регулировка петель

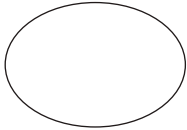
а - регулировка расстояния между дверью и корпусом  
 б - регулировка положения двери по-вертикали  
 в - регулировка положения ТТдвери по-горизонтали

# Детали

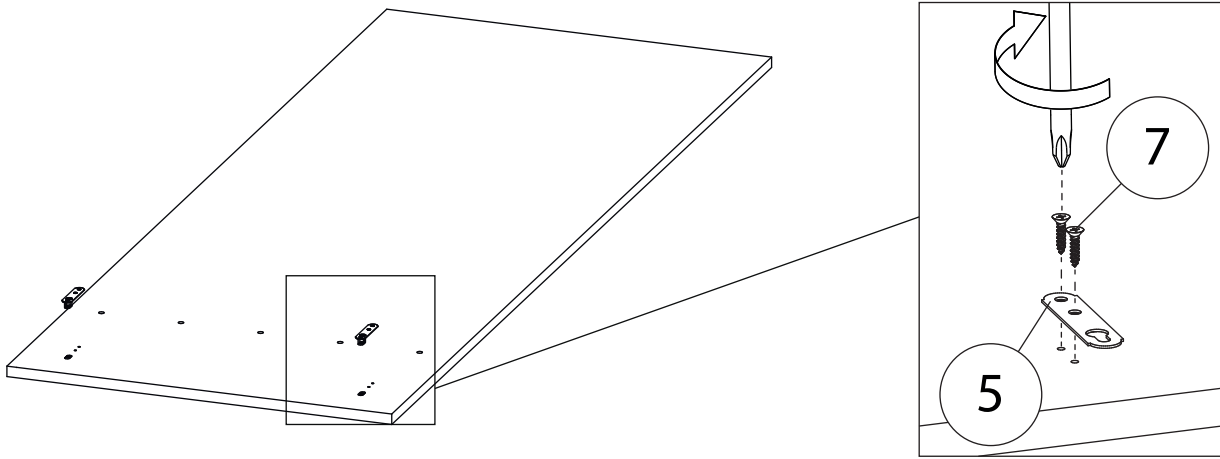
Поз.	Наименование	Кол-во	Длина	Ширина
1	Панель с фрезеровкой	1	1600	590
2	Полка	1	588	234



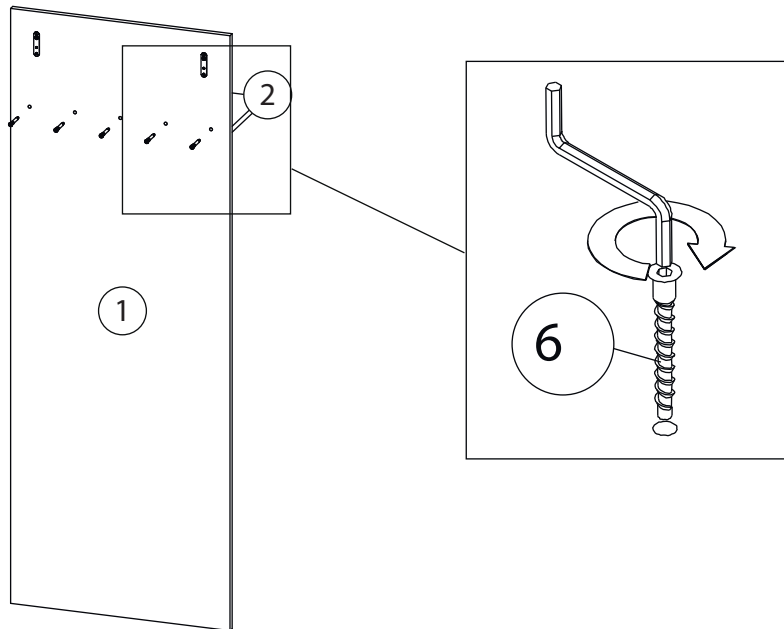
# Фурнитура

				
3	4	5	6	7
<u>Заглушка</u> <u>Ø13</u>	<u>Заглушка</u> <u>Ø17-20</u>	<u>Подвеска плоская</u>	<u>Евровинт 7x50</u>	<u>Саморез 3,5x16</u>
				
8				
<u>Крючок</u>				

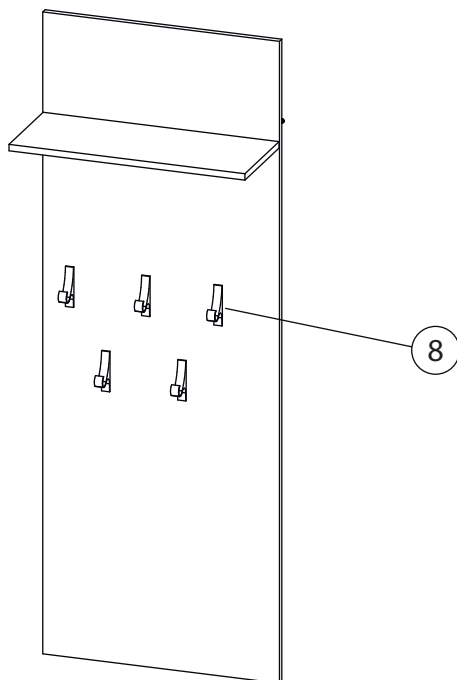
# 1



# 2

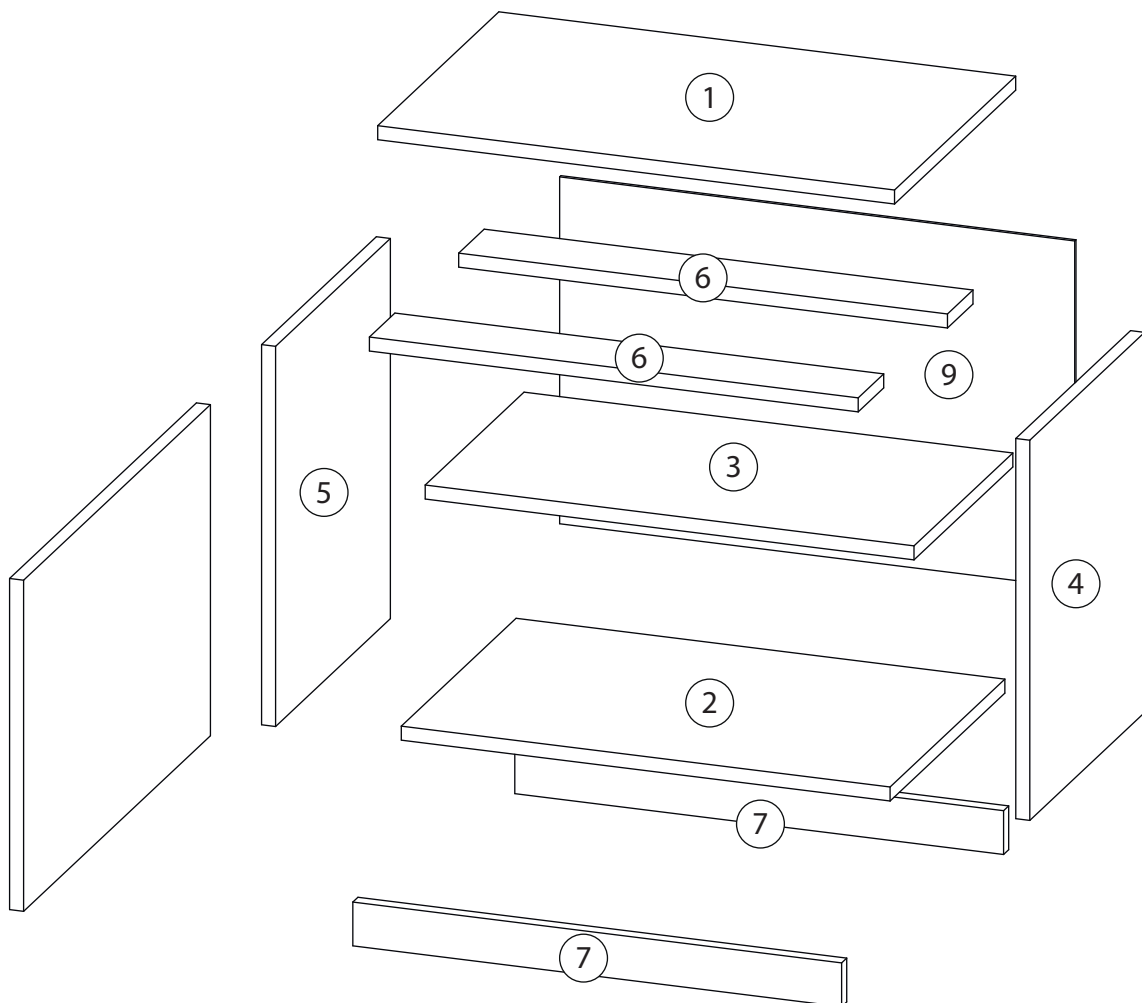


# 2

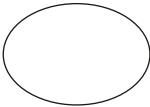
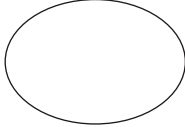
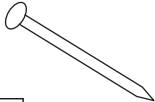
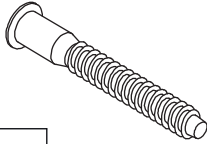
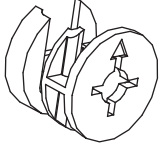

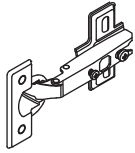

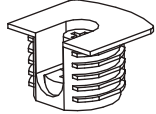
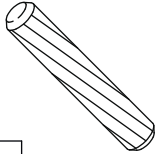


# Детали

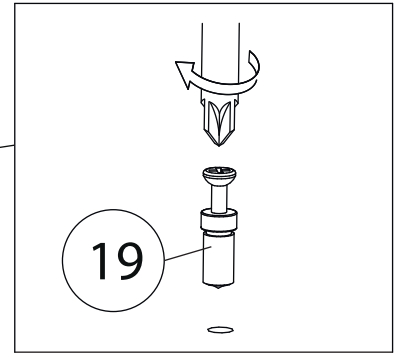
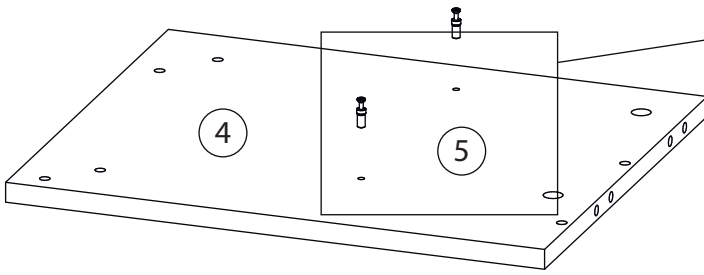
Поз.	Наименование	Кол-во	Длина	Ширина
1	Крыша	1	590	380
2	Дно	1	558	360
3	Полка	1	558	310
4	Бок правый	1	434	360
5	Бок левый	1	434	360
6	Планка	2	558	80
7	Цоколь	2	558	50
8	Фасад	1	378	586
9	Задняя стенка	1	396	588



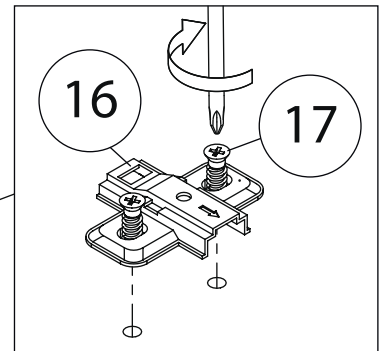
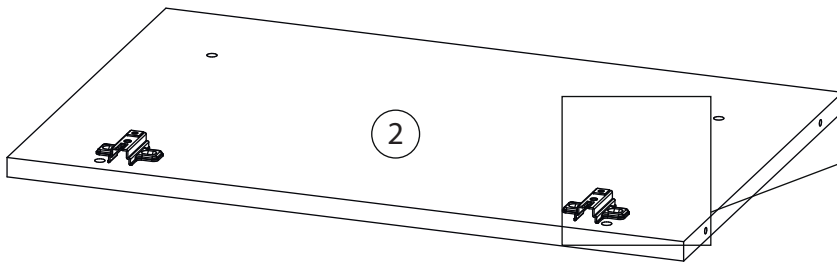
# Фурнитура

				
10	11	12	13	14
<u>Заглушка</u> <u>Ø13</u>	<u>Заглушка</u> <u>Ø17-20</u>	<u>Гвоздь 1,6x25</u>	<u>Евровинт 7x50</u>	<u>Эксцентрик</u>
				
15	16	17	18	19
<u>Саморез 3,5x16</u>	<u>Петля вкладная</u>	<u>Евровинт 6,3x13</u>	<u>Стяжка VB35</u>	<u>Винт для стяжки</u> <u>VB35</u>
				
20	21			
<u>Шкант бук</u>	<u>Шток эксцентрика</u>			

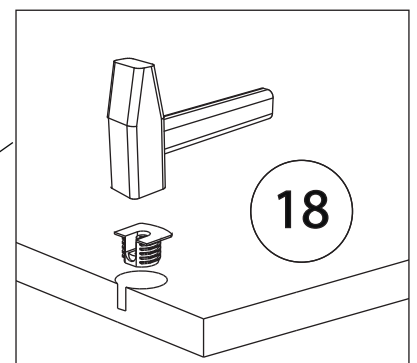
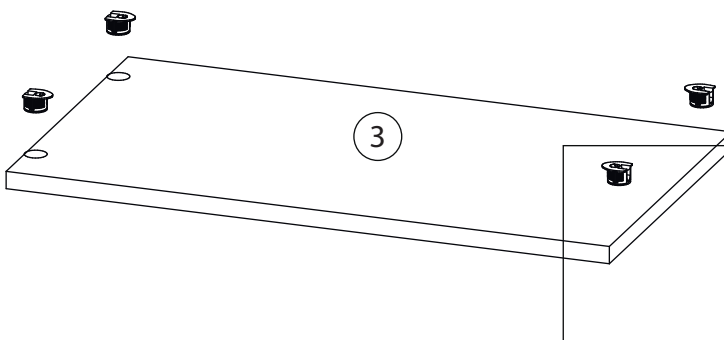
# 1



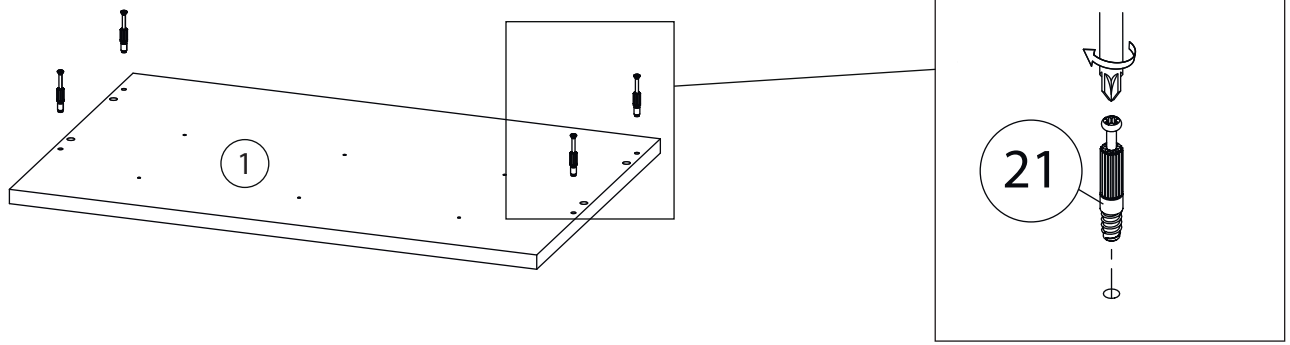
# 2



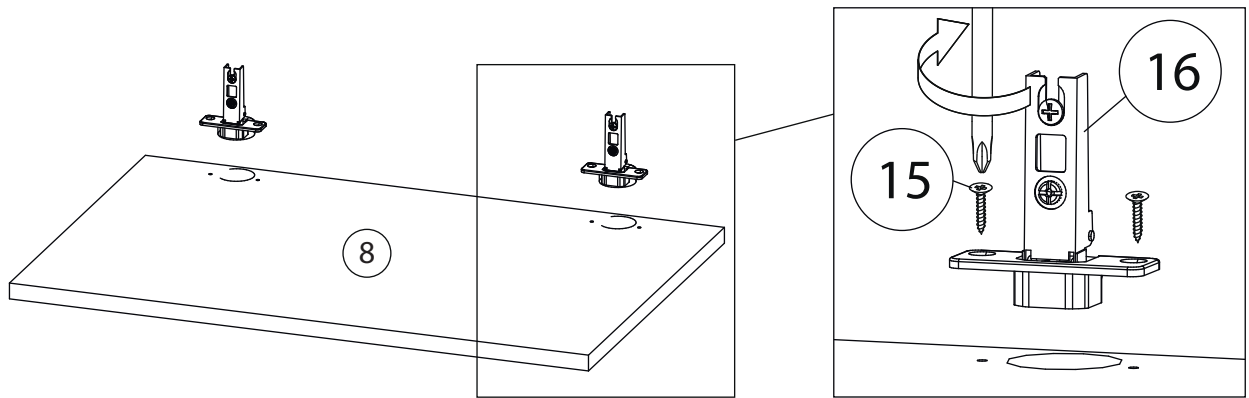
# 3



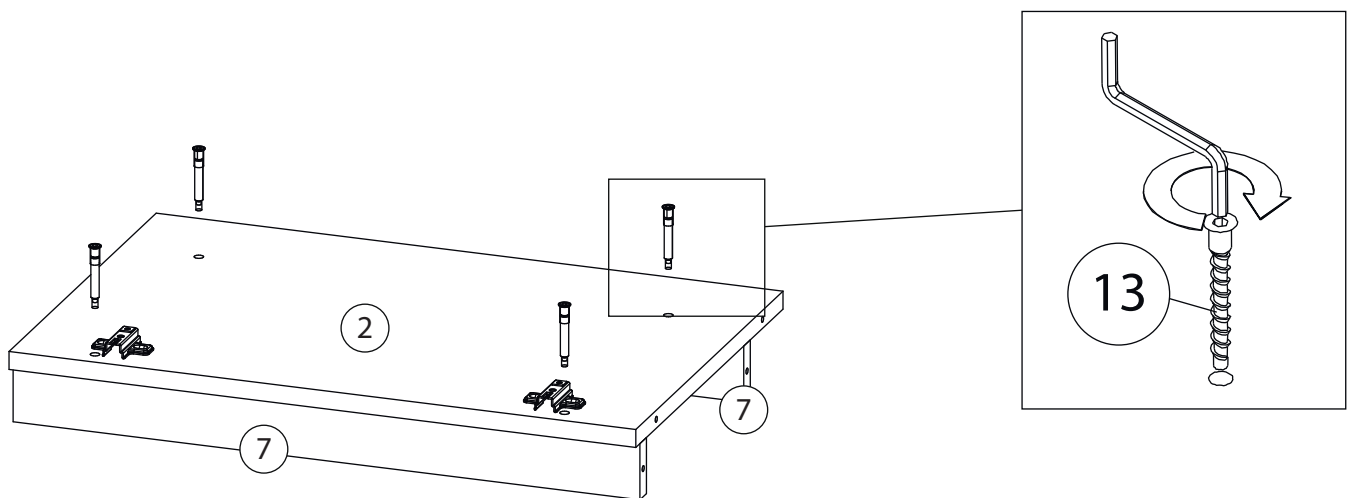
# 4



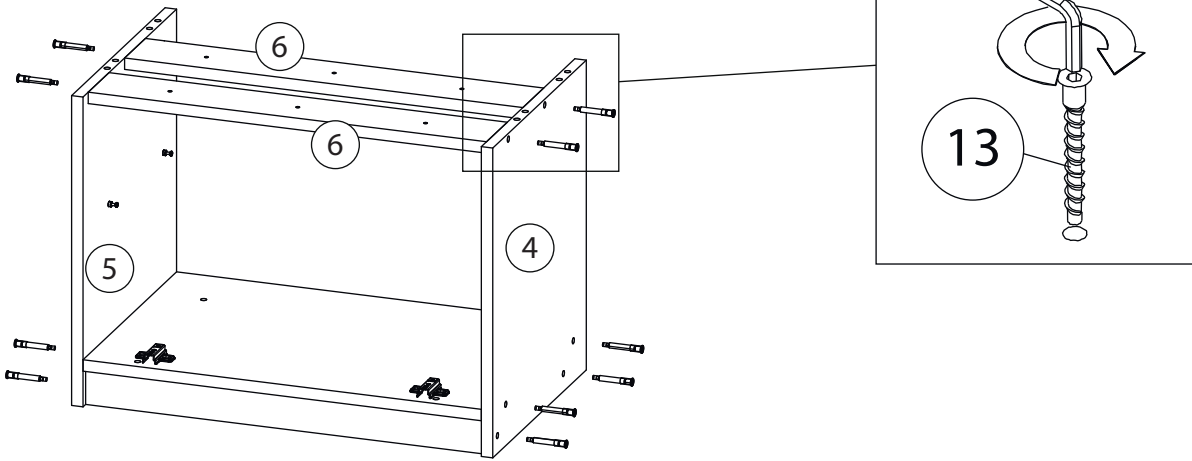
# 5



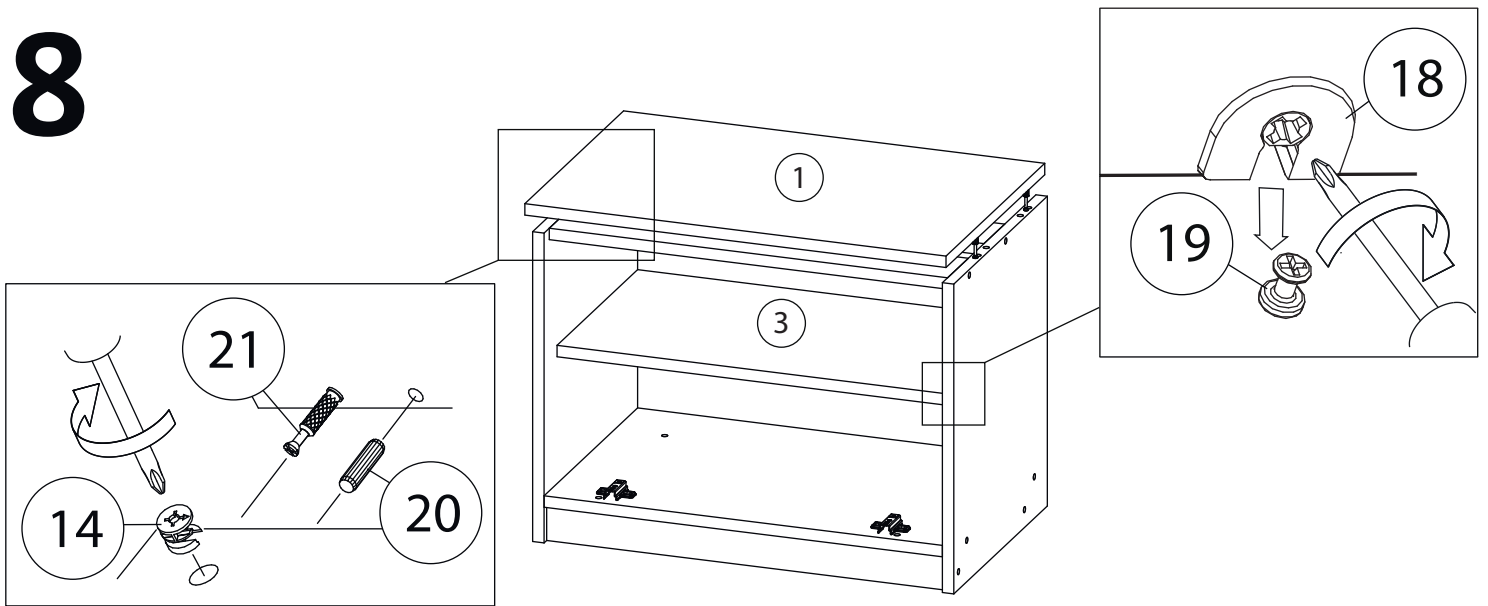
# 6



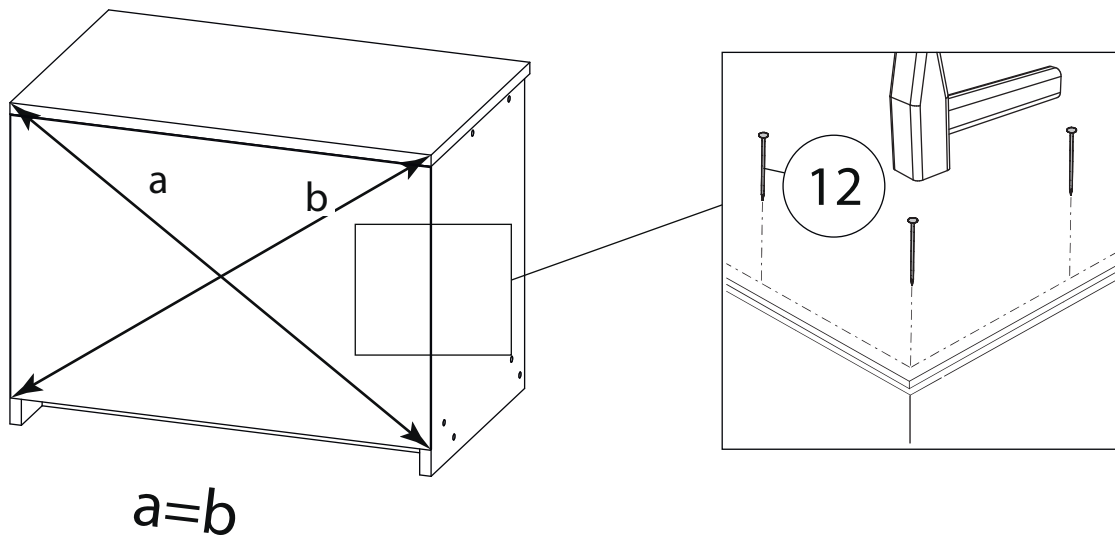
# 7



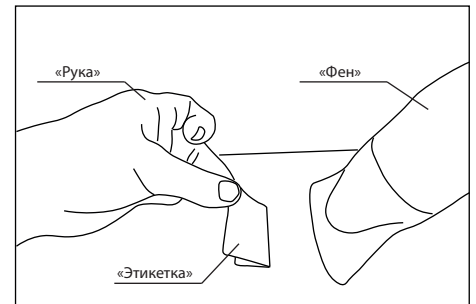
# 8



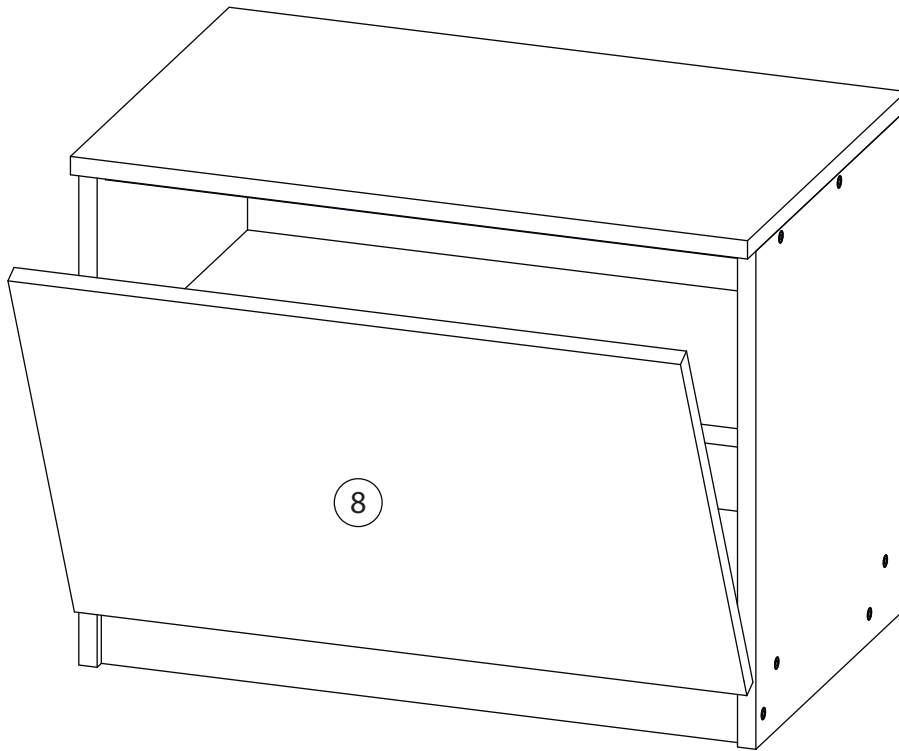
# 9



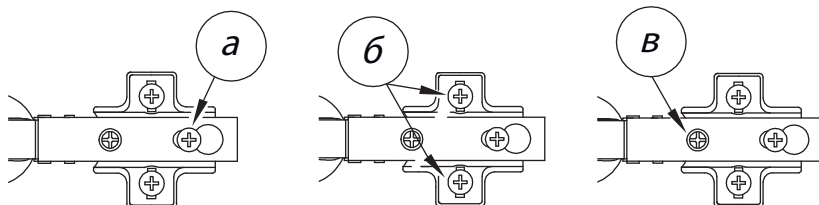
# 10



Удалить с детали этикетки со штрихкодом при помощи фена.



Заклеить технические отверстия заглушками.



## Регулировка петель

а - регулировка расстояния между дверью и корпусом  
б - регулировка положения двери по-вертикали  
в - регулировка положения ТТдвери по-горизонтали