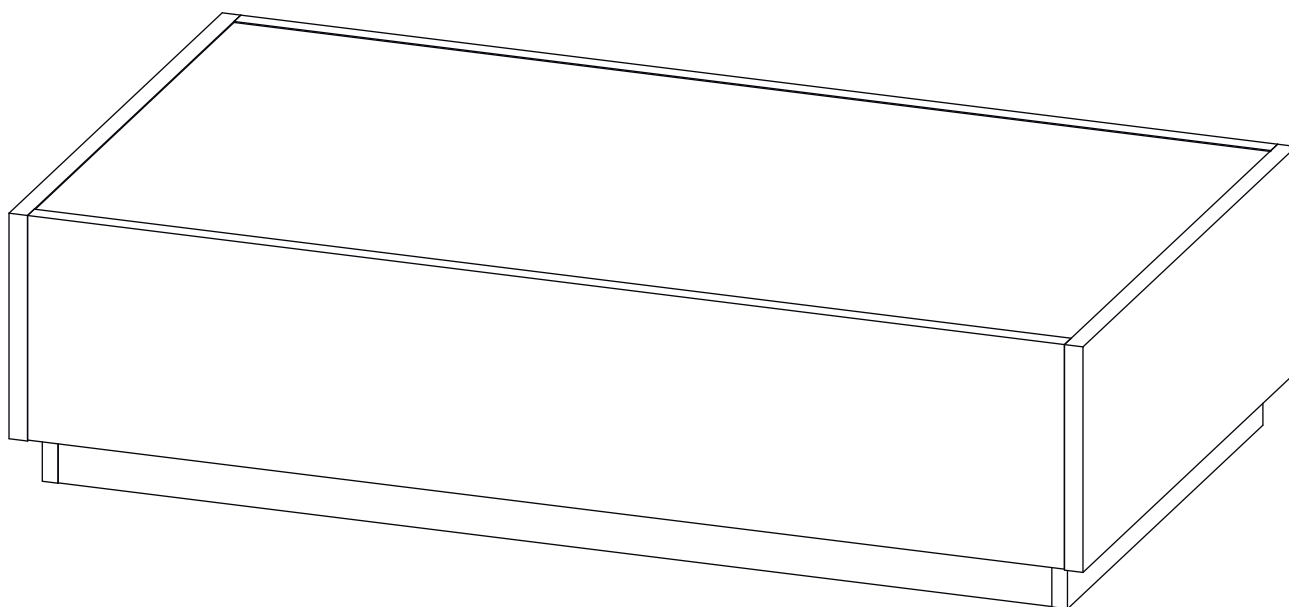


Инструкция по сборке

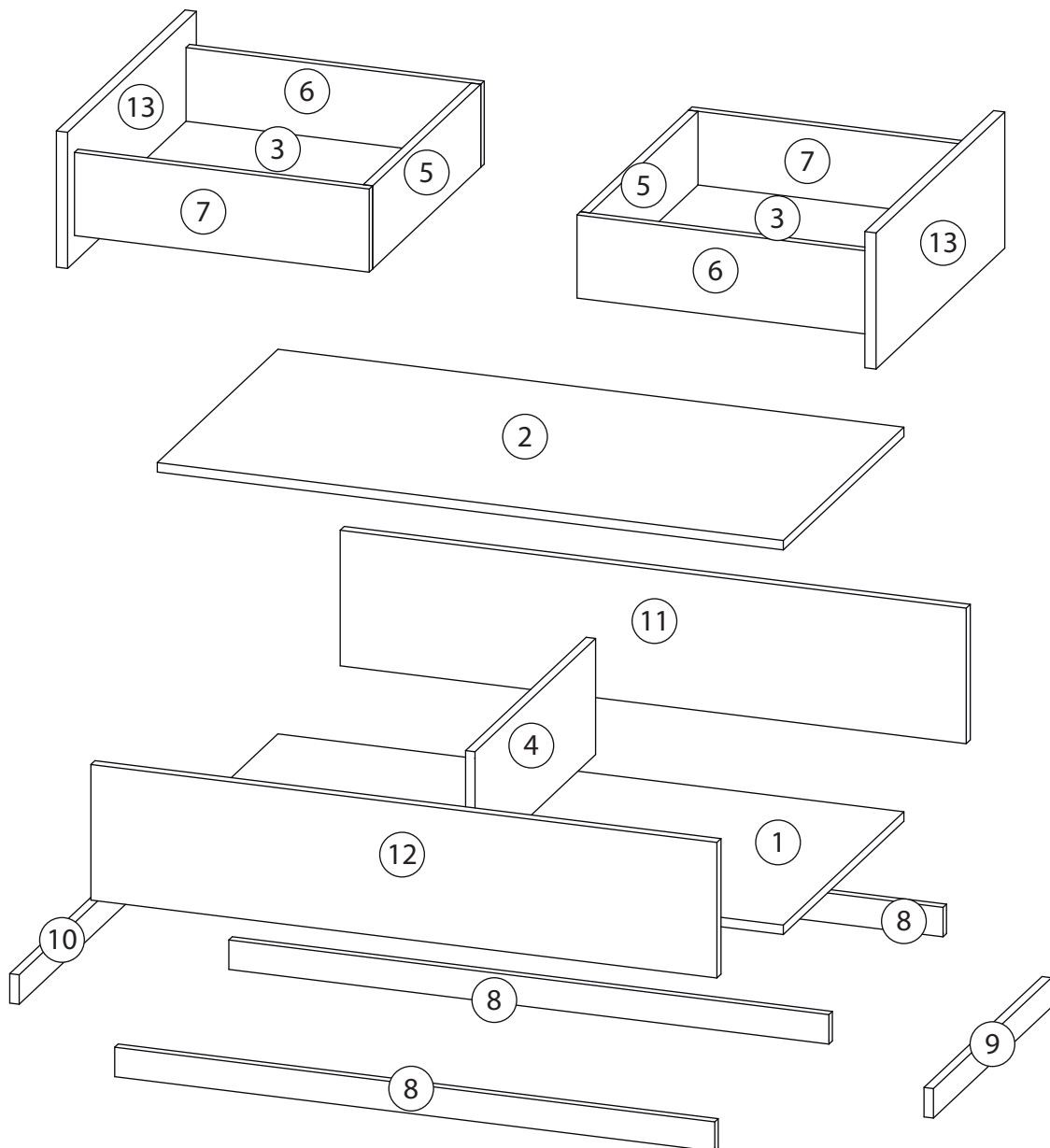
Дори

Журнальный стол



Детали

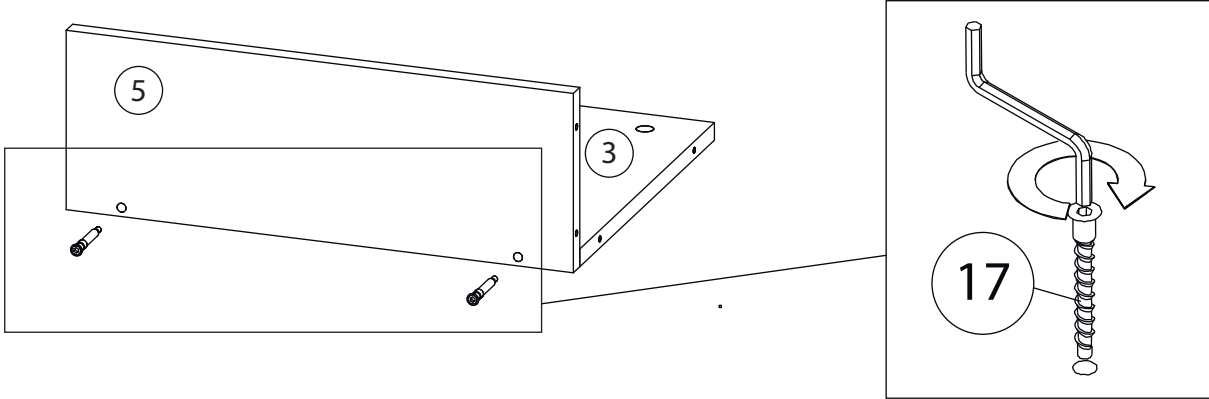
Поз.	Наименование	Кол-во	Длина	Ширина
1	Дно	1	1062	562
2	Столешница	1	1062	562
3	Дно ящика	2	504	484
4	Перегородка	1	197	562
5	Задн. пан. ящика	2	141	504
6	Бок. ящ. левая	2	141	500
7	Бок. ящ. правая	2	141	500
8	Рейка	3	50	1018
9	Рейка	1	50	550
10	Рейка	1	50	550
11	Боковина	1	230	1062
12	Боковина	1	230	1062
13	Фасад ящика	2	231	600



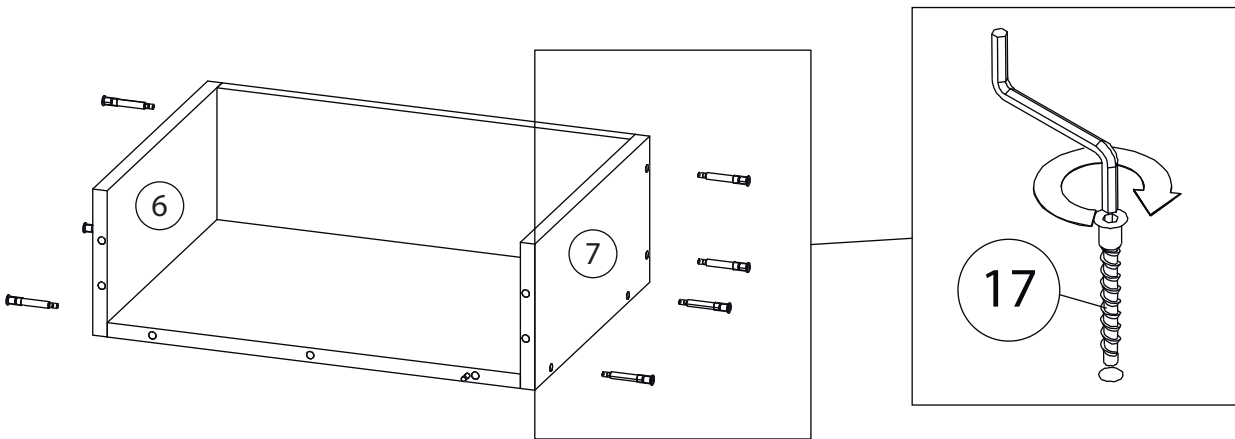
Фурнитура

				
14	15	16	17	18
<u>Заглушка</u> <u>Ø13</u>	<u>Заглушка</u> <u>Ø17-20</u>	<u>Стяжка VB35</u>	<u>Евровинт 7x50</u>	<u>Эксцентрик</u>
				
19	20	21	22	
<u>Саморез 3,5x16</u>	<u>Шариковые направляющие</u>	<u>Шток эксцентрика</u>	<u>Винт для стяжки</u> <u>VB35</u>	
				
23				
<u>Шкант бук</u>				

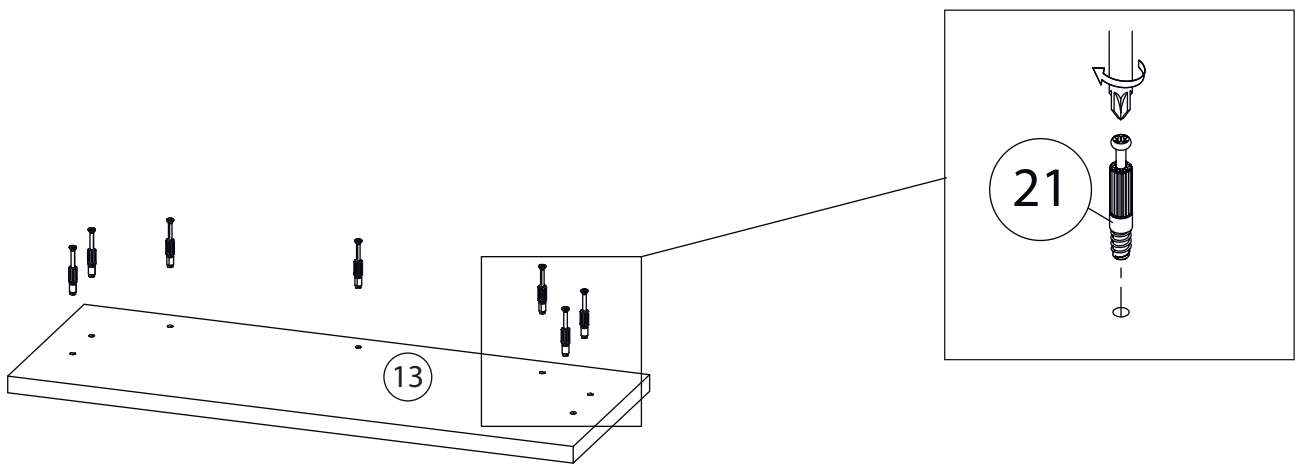
1



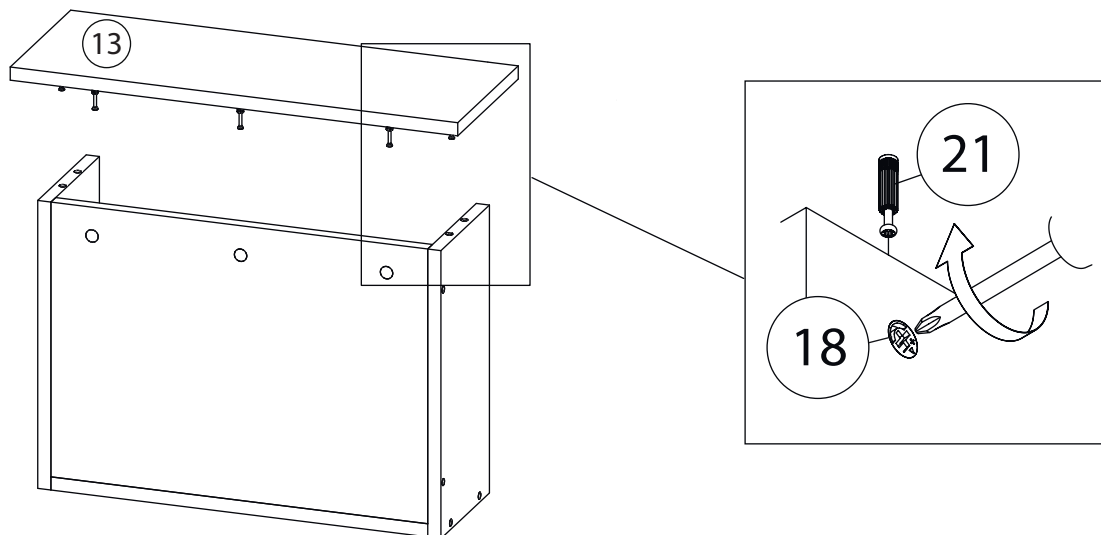
2



3



4



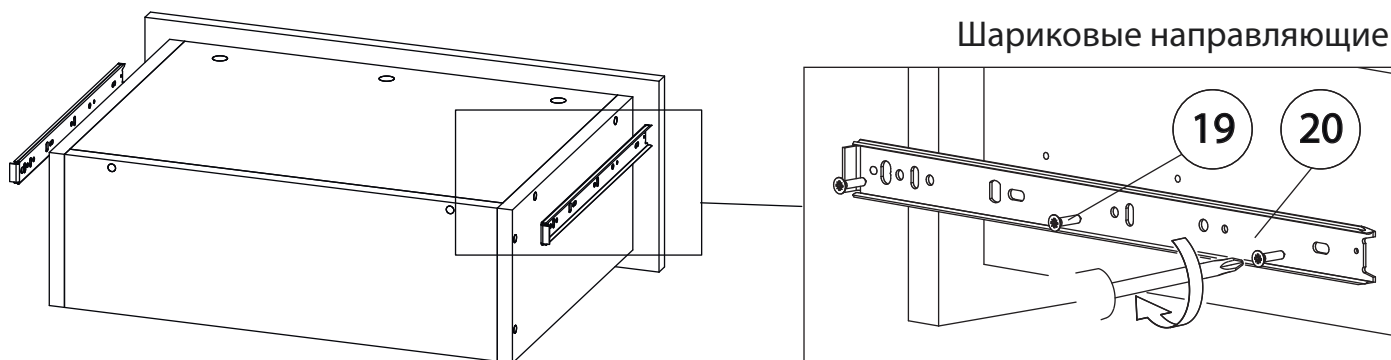
Внимание! Во избежание заклинивания механизма не устанавливайте заглушки винтов и эксцентриков над направляющими!

Схема установки шариковых направляющих.

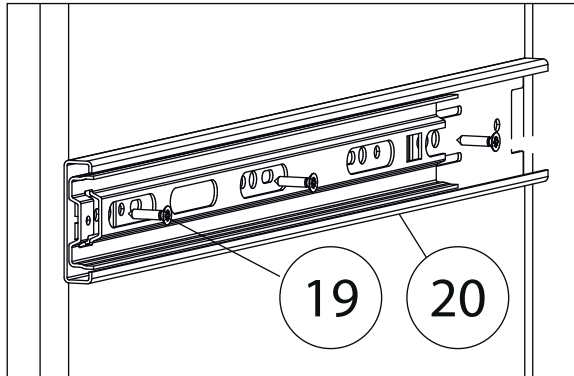
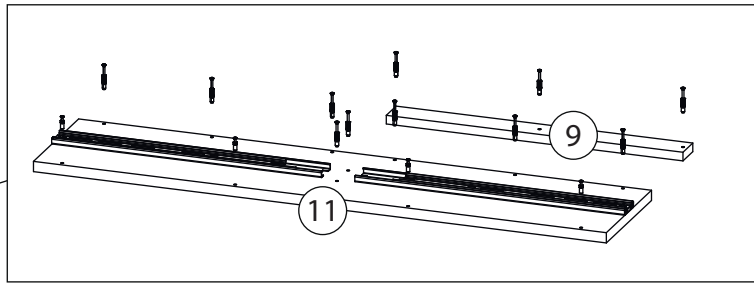
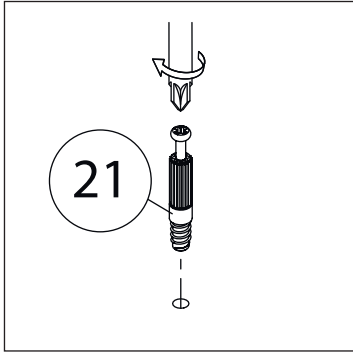
Для установки шариковых направляющих в изделие необходимо разъединить их на две части. Широкая часть устанавливается на боковую стенку каркаса, а узкая на боковую стенку выдвижного ящика. Разъединение производится путем нажатия на пластиковый рычажок при выдвижении узкой части направляющей (смотри рисунок). Если направляющие крепятся на одной боковине с двух сторон, то саморезы необходимо крепить в разные отверстия направляющей. Для регулировки выкатных ящиков по высоте необходимо крепить узкую часть направляющей через ее овальные отверстия.

5

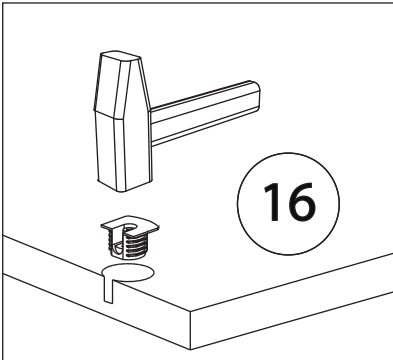
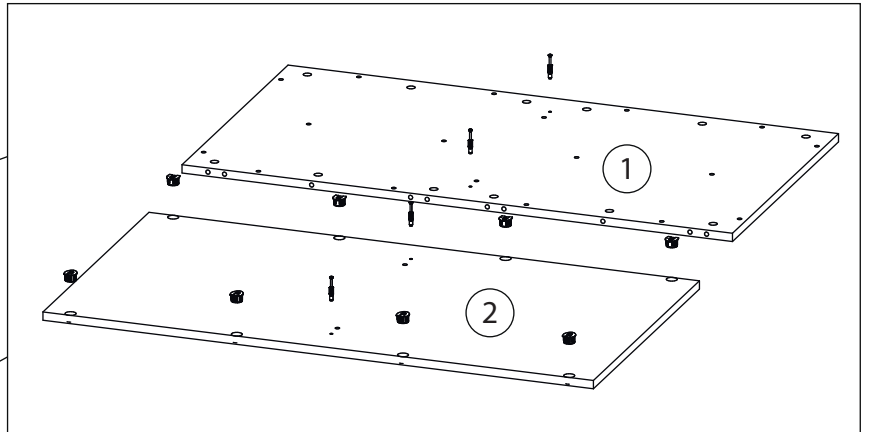
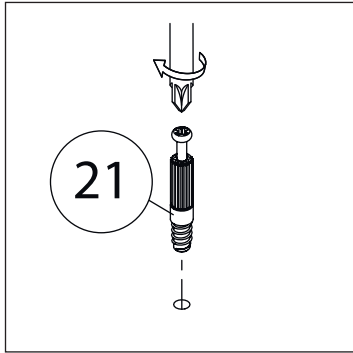
Шариковые направляющие



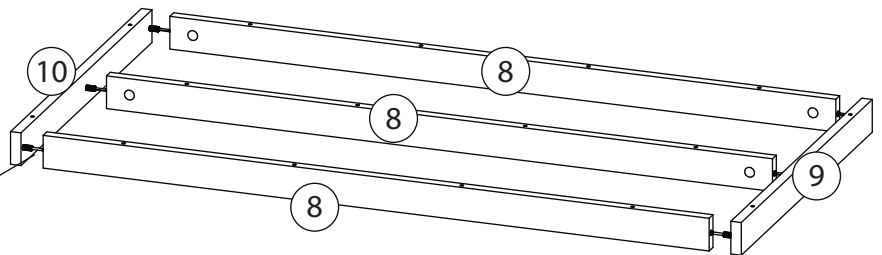
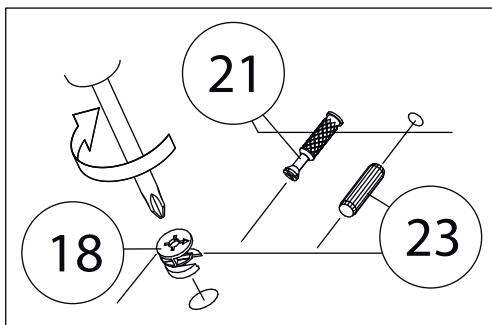
7



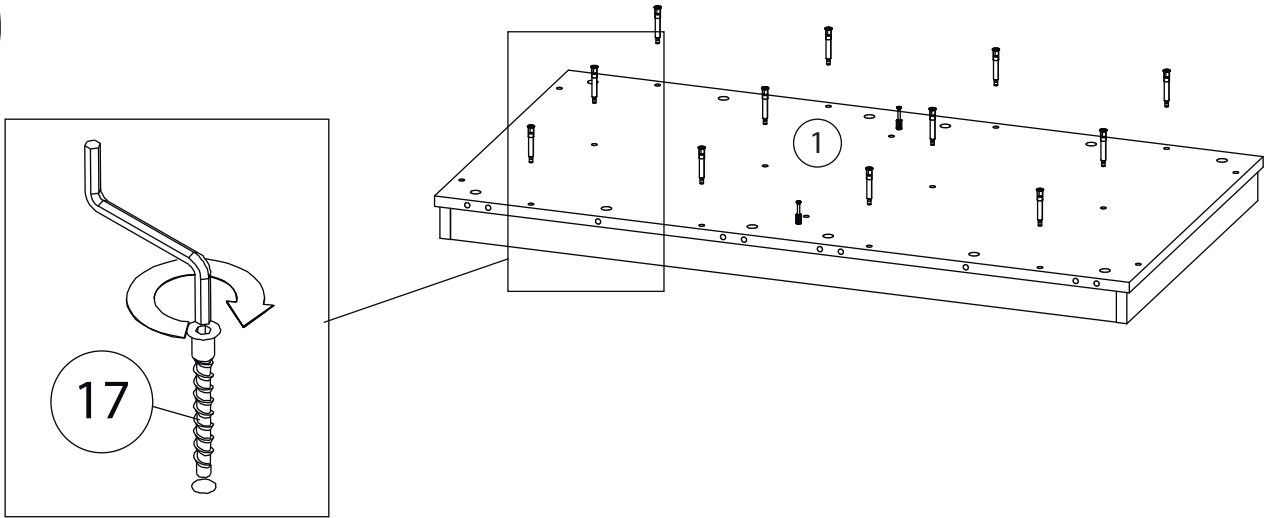
8



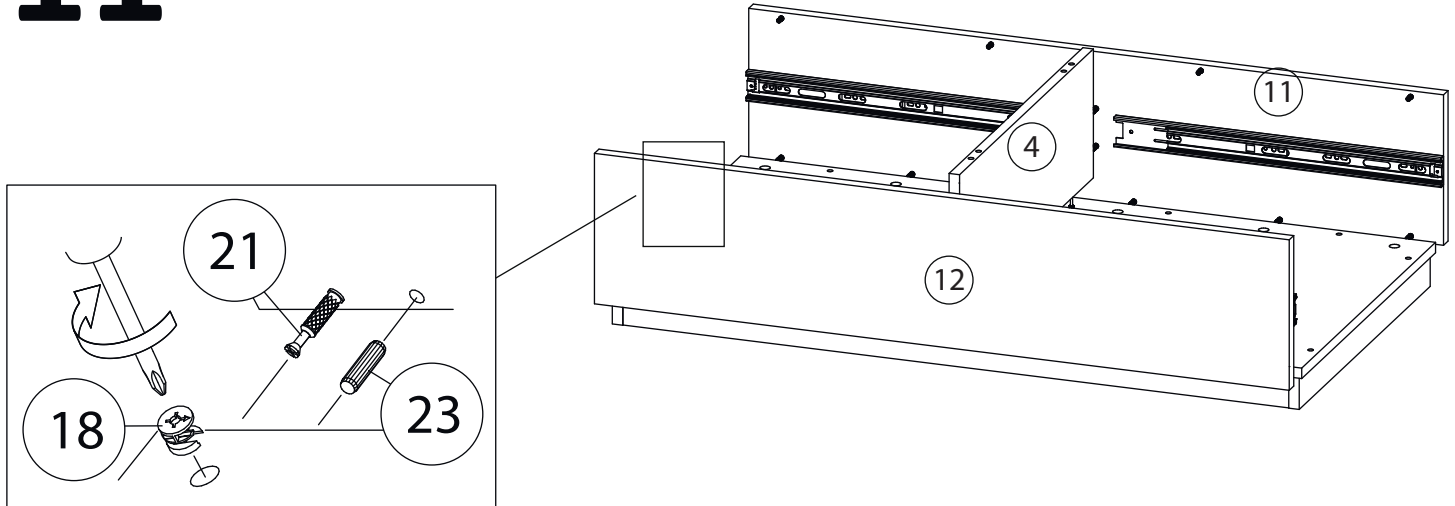
9



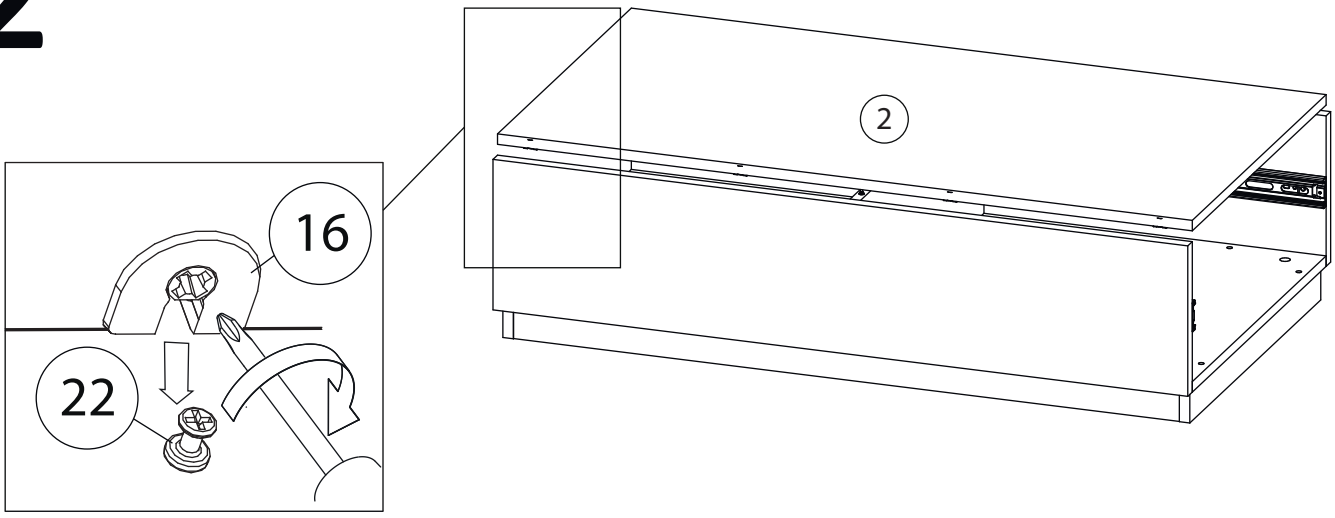
10



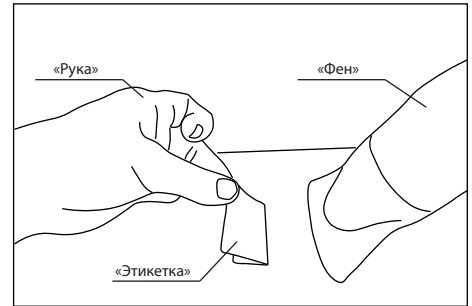
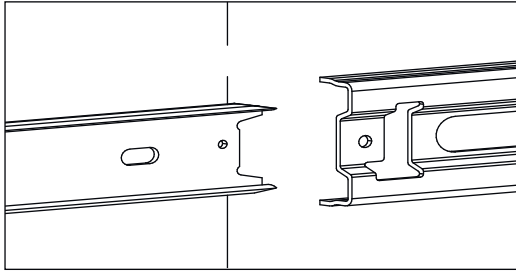
11



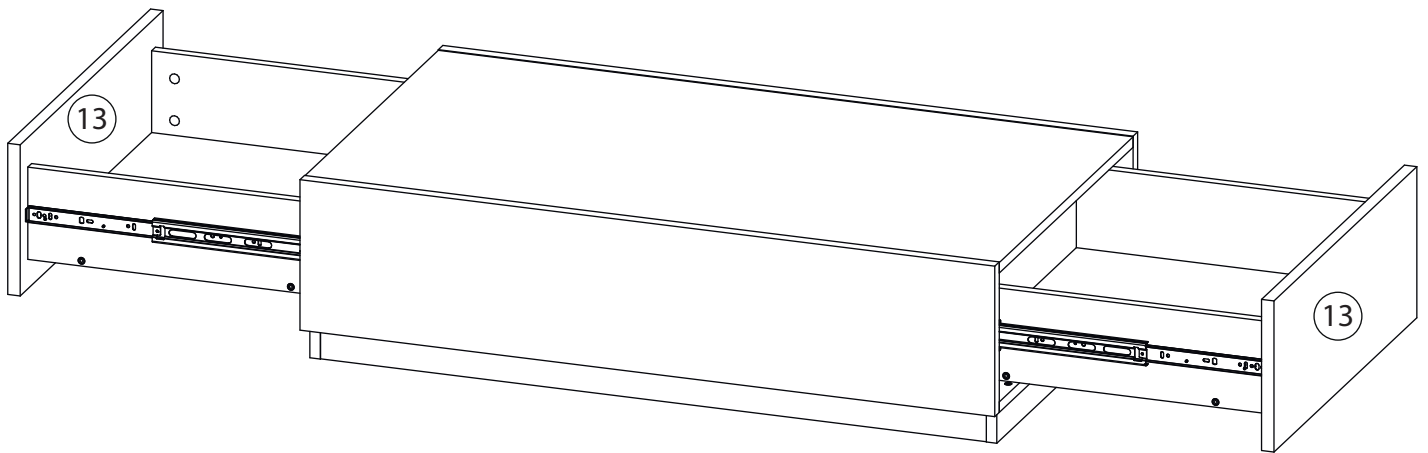
12



13



Удалить с детали этикетки со штрихкодом при помощи фена.



Заклеить технические отверстия заглушками.